

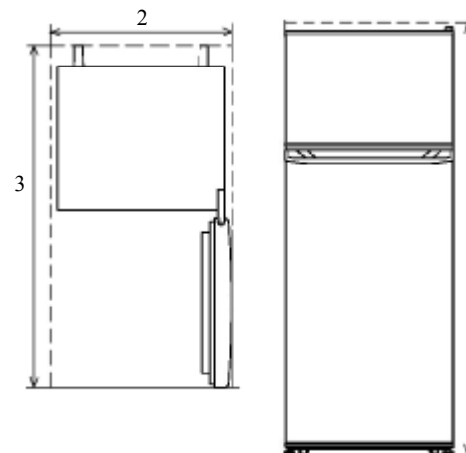
Настанова з експлуатації **UKR**
Руководство по эксплуатации **RUS**
İstismar üzrə təlimat kitabçası **AZE**
საექსპლუატაციო სახელმძღვანელო **GEO**
Қолдану бойынша нұсқаулық **KAZ**
Manual de exploatare **MOL**
Foydalanish bo'yicha qo'llanma **UZB**

Холодильники- морозильники побутові електричні
Холодильники-морозильники бытовые электрические
Məişət elektrik soyuducu - dondurucu kameraları
ელექტრონული საყოფაცხოვრებო მაცივარ-საყინულეები
Тұрмыстық электрлі тоңазытқыш-мұздатқыштар
Frigidere-congelatoare electrice de uz casnic
Maishiy elektr sovutgich-muzlatgichlari

**NRB 118, NRB 119, NRB 120, NRB 129,
NRB 137, NRB 139**

Мікрофіша - інформаційна таблиця
(згідно з вимогами Технічного регламенту енергетичного маркування побутових електричних холодильників)

ІНФОРМАЦІЯ	холодильник-морозильник					
	NRB 118	NRB 119	NRB 120	NRB 129	NRB 137	NRB 139
Виробник (постачальник)	ПАТ «НОРД», Україна					
Категорія холодильного приладу	7	7	7	7	7	7
Клас енергоефективності	A+	A+	A+	A+	A+	A+
Річний обсяг енергоспоживання холодильним приладом, округлений до найближчого цілого числа, кВт*г на рік	270	286	294	260	254	278
Об'єм зберігання відділення для зберігання свіжих продуктів, дм ³ , не маркується	230	151	230	151	193	193
Об'єм зберігання морозильного відділення, дм ³ , маркування - 	47	101	73	73	47	73
Температура відділення для зберігання свіжих продуктів, °С, не нижче / не вище	0 / 8	0 / 8	0 / 8	0 / 8	0 / 8	0 / 8
Температура у морозильному відділенні, °С, не вище	-18	-18	-18	-18	-18	-18
Відділення, що не обмерзають (No frost)	—	—	—	—	—	—
Час автономного живлення без споживання енергії	—	—	—	—	—	—
Продуктивність заморожування протягом 24 годин, кг	2,5	5,0	3,5	3,5	2,5	3,5
Кліматичний клас холодильного приладу	N/ST	N/ST	N/ST	N/ST	N/ST	N/ST
Рівень акустичного поширення шуму в повітрі за базовим значенням 1пВт, дБА	40	40	40	40	40	40
Дані щодо вбудовування холодильного приладу	вбудовуваний					
Дані щодо призначення холодильника для зберігання вина	—					



- 1 - висота/ висота/ hündürlüyü/ სიმაღლე/ бииктигі/ înălțime/ balandligi;
 2 - ширина/ ширина/ eni/ სიგანე/ eni/ lățime/ kengligi;
 3 - глибина/ глубина/ dərinliyi/ სიღრმე/ тереңдігі/ adâncime/ chuqurligi

Рисунок Б.5 - Габаритний простір
Рисунок Б.5 - Габаритное пространство
Şəkil B. 5. - Qabarit space
ნახაზი B.5 - გაზომილებიანი სივრცე
Сурет Б.5 - Пішіндік кеңістік
Figura B.5 – Dimensiuni de spațiu
B.5-rasm: Габарит бұшлік

ЯКІСНО, БЕЗПЕЧНО, НАДІЙНО!



ШАНОВНИЙ ПОКУПЕЦЬ!

ВІТАЄМО ВАС З ПРИДБАННЯМ ХОЛОДИЛЬНИКА-МОРОЗИЛЬНИКА!

Холодильники - морозильники NRB 118 XXX тип I D 301/277/47 N/ST 2,5 A+, NRB 119 XXX тип I D 285/252/101 N/ST 5,0 A+, NRB 120 XXX тип I D 331/303/73 N/ST 3,5 A+, NRB 129 XXX тип I D 252/224/73 N/ST 3,5 A+, NRB 137 XXX тип I D 264/240/47 N/ST 2,5 A+, NRB 139 XXX тип I D 294/266/73 N/ST 3,5 A+ ТУ У 27.5-13533086-023:2012 мають декларації про відповідність технічним регламентам, прийнятим в Україні, сертифікати ОС «Укрсертпром» (Україна), сертифікати відповідності Митного Союзу.

Холодильні прилади відповідають вимогам Технічного регламенту обмеження використання деяких небезпечних речовин в електричному та електронному обладнанні, затвердженого постановою Кабінета Міністрів України, а також вимогам Директиви Європейського Парламенту та Ради Європейського Союзу 2002/95/ЄС, згідно з якими максимальні концентрації свинця, ртуті, шестивалентного хрому, полібромбіфенілу та полібромдифенілових ефірів не перевищує 0,1%, кадмія – 0,01%.

Конструкція холодильного приладу забезпечує нескладне та зручне користування ним протягом багатьох років, однак ми пропонуємо Вам витратити деякий час на вивчення цієї настанови. Надійна та економічна робота приладу залежить від правильної експлуатації, дотримання вимог безпеки та наведених в настанові вказівок.

1 ЗАГАЛЬНІ ВКАЗІВКИ

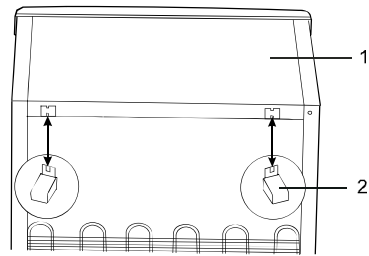
1.1 Побутові електричні холодильники-морозильники **NRB 118, NRB 119, NRB 120, NRB 129, NRB 137, NRB 139** призначені для заморожування та зберігання заморожених продуктів, приготування харчового льоду в морозильній камері (МК), для охолодження та зберігання охолоджених продуктів в холодильній камері (ХК).

Холодильні прилади є вбудовуваними, тобто можливе їх встановлення в шафі, у підготовленій порожнині в стінці або підібне місце.

У холодильних приладах використовується холодильний агент R600a.

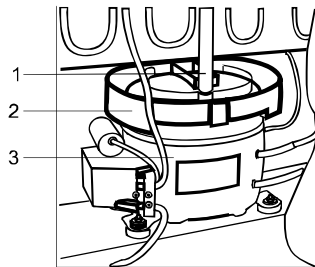
1.2 Холодильні прилади працюють від електричної мережі напругою **(220±33)В** змінного струму частотою **50 Гц** і призначені для встановлення у кухонних приміщеннях з відносною вологістю не більш за **70 %** та температурою навколишнього повітря, яка відповідає кліматичному класу, вказаному на таблиці холодильного приладу. Табличка розташована внизу на внутрішній боковій стінці ХК приладу. Для кліматичного класу **N** температура навколишнього середовища становить від плюс 16 до плюс 32°C, класу **ST** - від плюс 16 до плюс 38°C, класу **T** - від плюс 16 до плюс 43°C.

1.3 Конструкція холодильного приладу постійно удосконалюється, тому можливі деякі зміни, які не зафіксовані у цій настанові.



- 1 - кришка/ крышка/ qaraq/ сабуразви/ 1-қақпақ/ сарас/ ustki qismi;
- 2 - упор/ упор/ dayaq/ сабурезни/ tiyeiш/ opritor/ tirgak.

Рисунок Б.2 - Схема кріплення упорів до кришки
Рисунок Б.2 - Схема крепления упоров к крышке
Şekil B. 2 - Dayaqların qarağa bėrkidilmė sxemi
ნახაზი Б.2 - სახურავზე საყრდენების დამაგრების სქემა
Б.2-сурет - Тиреуішті қақпаққа бекіту схемасы
Figura B.2 – Schema fixării de capac a opritorului
B.2-rasm: Tirgaklarni ustki qismga o'rnatish chizmasi.



- 1 - водовідведення/ водоотвод/ su axarı / галлоболои წყლის გადმოსაღვრელი/ су ағызғыштың төлкері/ deversor/ suvni chiqarib tashlaydigan moslama;
- 2 - посудина талої води/ сосуд талой воды/ - erimış su qabi/ галлоболои წყლის ჭურჭელი/ eripen su ыдысы/ vasul cu apa dezghetată/ muz erishidan hosil bo'lgan suv idishi;
- 3 - компрессор/ компрессор/ kompressor/ კომპრესორი/ компрессор/ compresor/ kompressor.

Рисунок Б.3 - Схема відведення талої води з холодильної камери

Рисунок Б.3 - Схема отвода талой воды из холодильной камеры

ნახაზი Б.3 - სამაცივრე კამერიდან გალობოლი წყლის გადმოსვლის სქემა

Şekil B. 3 - Soyuducu kameradan erimış suyun axma sxemi

Б.3-сурет - Тоңазытқыш камерадаң еріген судың ағу сызбанұсқасы

Figura B.3 – Schema scurgerii apei dezghetate din camera frigorifică

B.3-rasm: Muz erishidan hosil bo'lgan suvni sovutish kamerasidan chiqarib tashlash chizmasi

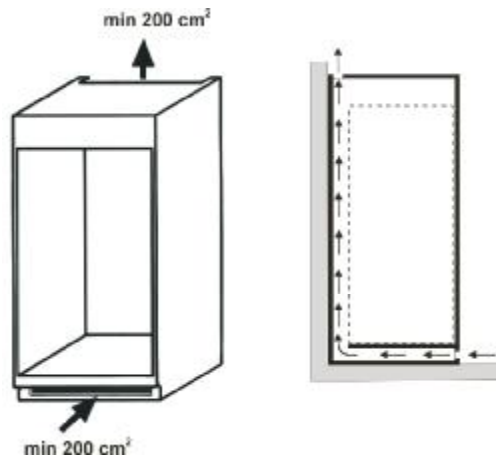


Рисунок Б.4 - Схема циркуляції повітря навколо холодильного приладу

Рисунок Б.4 - Схема циркуляции воздуха вокруг холодильного прибора

Şekil B. 4. - Soyuducu cihazın etrafında havanın dövriyyə sxemi

ნახაზი Б.4 - სამაცივრე დანადგარის ირგვლივ ჰაერის ცირკულაციის სქემა

Сурет Б.4 - Тоңазытқыш прибор айналасындағы ауа айналысының схемасы

Figura B.4 – Schema de circulație a aerului în jurul instalației frigorifice

B.4-rasm: : Sovutish uskunasing atrofida havo aylanish chizmasi

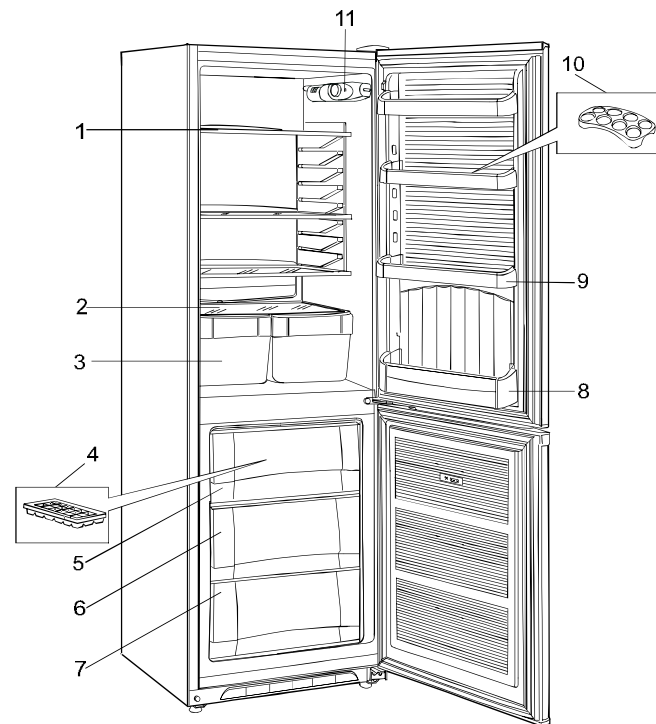
2 ТЕХНІЧНІ ДАНІ

ТАБЛИЦЯ 1 - ТЕХНІЧНІ ДАНІ

ПОКАЗНИКИ	холодильники - морозильники NRB							
	118	119	120	129	137	139		
Загальний (брутто) об'єм, дм ³	301	285	331	252	264	294		
Загальний (брутто) об'єм МК, дм ³	70	133	100	100	70	100		
Корисний об'єм МК, дм ³	47	101	73	73	47	73		
Корисний об'єм ХК, дм ³	230	151	230	151	193	193		
Температура в МК, °С, не вище	-18							
Температура в ХК, °С, не нижче / не вище	0 / 8							
Добове споживання електроенергії при температурі навколишнього повітря 25 °С, кВт.год	0,739	0,783	0,805	0,712	0,696	0,762		
Клас енергетичної ефективності	A+	A+	A+	A+	A+	A+		
Продуктивність заморожування, кг/д	2,5	5,0	3,5	3,5	2,5	3,5		
Кількість виробляемого льоду, кг/год	0,12							
Час підвищення температури в МК до мінус 9°С при відключенні електроенергії в мережі, год	12	8	10	10	12	10		
Загальна площа для зберігання продуктів, м ²	1,189	1,315	1,346	1,151	1,189	1,346		
Габаритні розміри, мм, не більше:								
висота (без пеглі верхньої) висота	1765/1778	1800/1813	1935/1948	1571/1584	1595/1608	1765/1778		
ширина (без ручок)	574	574	574	574	574	574		
глибина (без ручок)	625	625	625	625	625	625		
Габаритний простір (рисунок Б.5), мм: висота / ширина / глибина	1782 / 587/1162	1817 / 587/1162	1952 / 587/1162	1588 / 587/1162	1612 / 587/1162	1782 / 587/1162		
Маса (нетто), кг, не більше, при комплектатції (поз.1 в таблиці 2)	53,5	57,5	62,0	50,5	52,5	54,5		
- полиця металева	56,5	60,5	65,0	53,5	55,5	57,5		
- полиця скляна	по додатку А							
Нааяність срібла, г								

Примітка - Теплоенергетичні параметри (температура в ХК та МК, добове споживання електроенергії) визначаються за стандартною методикою в лабораторних умовах при регламентованих температурі оточуючого середовища, вологості повітря тощо.

ДОДАТОК Б - РИСУНКИ/ ПРИЛОЖЕНИЕ Б - РИСУНКИ/ ƏLAVƏ B - Şəkillər/ დანართი B - ნახაზები / Б ҚОСЫМШАСЫ – СУРЕТТЕР/ АНЕХА В – Figuri/ В ІЛОВА: RASMLAR



11 - плафон та вимикач освітлення/ плафон и выключатель освещения/ plafon və işıqlandırma söndürəelektrikaçağı/ განათების ჩამრთველ- გამორთველი დამისიპლაფონი/ жарықтандырушының плафоны және ажыратқыш/ plafon și întrerupător de lumină/ yoritish plafoni va almashlab ulagich;

- інші позиції - див. таблицю 2/ другие позиции - см. таблицю 2/ digər mövqələr - bax cədvəl 2/ სხვა პოზიციები - ნახ. ცხრილი 2/ Басқа нұсқалар – 2-кестені қараңыз/ alte pozitii – vezi tabelul 2/ boshqa vaziyatlar – 2-jadvalga qarang.

Рисунок Б.1 - Будова холодильного приладу та розташування комплектуючих виробів
Рисунок Б.1 - Устройство холодильного прибора и расположение комплектующих изделий
Şəkil B.1 - Soyuducu cihaz qurğusu və komplekte edici məmulların (aksesuarların) yerləşməsi
ნახაზი Б.1 - მაგივარი და მკომპლექტებელი ნაწარმის განლაგება
Б.1-сурет - Тоңазытқыштың құрылысы және кешендеуші бөлшектердің орналасуы
Figura B.1 - Structura aparatului frigorific și amplasarea pieselor de completare
B.1-rasm: Sovutgichning tuzilishi va butlovchi buyumlarning joylashishi.

**ДОДАТОК А - ВІДОМОСТІ ПРО НАЯВНІСТЬ ДОРОГОЦІННИХ МЕТАЛІВ (СРІБЛА)
 ПРИЛОЖЕНИЕ А - СВЕДЕНИЯ О СОДЕРЖАНИИ ДРАГОЦЕННЫХ МЕТАЛЛОВ (СЕРЕБРА)
 ƏLAVƏ A - TƏRKİBİNDƏ QIYMƏTLİ METALLARIN OLMASI HAQQINDA MƏLUMAT (GÜMÜŞ)**

**დასწრითი А - ცნობები მკირფასი მეტალების შემადგენლობის შესახებ (ვერცხლი)
 А ҚОСЫМШАСЫ – БАҒАЛЫ МЕТАЛЛ (КҮМІС) ҚҰРАМЫ ТУРАЛЫ МƏЛІМЕТТЕР
 АНEXА А – DATE DESPRE CONȚINUTUL DE METALE PREȚIOASE (ARGINT)**

A ilova: TARKIBIDA QIMMATVAHO METALLAR (KUMUSH) MAVJUDLIGI TO'G'RISIDA MA'LUMOTLAR

Назва складальної одиниці /Наименование сборочной единицы/ Yig'ma vahidinin adi/შემადგენელი ერთეულის დასახელება/ Жинақтық бөлшектің атауы/ Denumirea unității de asamblare/ Yig'ma birliklar nmlanishi	Кількість, шт. /Кол-во, шт./ Miqdar, ədəd/ რაოდენობა, ცალი/ Саны, дана/ Cantitatea, buc/ Miqdori, dona	Маса срібла в одній складальній одиниці, r/ Масса серебра в одной сборочной единице, g / Bir yig'ma vahiddə gümüşün çəkisi, q/ ვერცხლის მასა ერთ შემადგენელ ერთეულზე, გრ./ Бір жинақтың бөлшектегі күмістің салмағы, r/ Masa argintului într-o unitate de asamblare, g/ Bitta yig'ma birlik tarkibidagi kumush massasi, g	Маса срібла у виробі, r/ Масса серебра в изделии, r/ Məmulatda gümüşün çəkisi, q/ ვერცხლის მასა ნაწარმზე, გრ./ Бұйымдағы күмістің салмағы, r/ Masa argintului în produs, g/ Mahsulot tarkibidagi kumush massasi, g
Компрессор/ Компрессор/ Kompessor/ კომპრესორი/ Компрессор/ Compressor/ Kompessor	1	0,43040	0,43040
Реле/ Реле/ Rele/ რელე/ Реле/ Releu/ Rele	1	0,06334	0,06334
Датчик-реле температуры/ Датчик-реле температуры/ Temperatur sensor - releși/ ტემპერატურის დატვიკი-რელე/ Температураның қадағарелесі/ Traductor-releu de temperatură/ Harorat datchik-relesi	1	0,1	0,1
Агрегат холодильный: паяння стиків/ Агрегат холодильный: пайка стыков/ Soyuducu aqreqati: tikişlərin lehimlənməsi/ცივი აგრეგატ: შემაერთებელი ადგილების წარჩილი/ Тоңазыткыш агрегат: кылыстарының дәнекері/ Agregat frigorific: lipirea jonctunilor/ Sovutgich aqregati: birikmalarnı payvandlash (kavsharlash)		1,05706	1,05706
ВСЬОГО:/ ИТОГО:/ СƏMI:/ ჯამი:/ БАРЛЫҒЫ:/ TOTAL:/ JAMI:			1,65080

3 КОМПЛЕКТ ПОСТАЧАННЯ

3.1 Перед тим, як читати далі настанову, подивіться рисунки, що розташовані після текстової частини (додаток Б).
3.2 У комплект постачання входять упакований холодильний прилад з набором комплектуючих виробів згідно з таблицею 2 та рисунками Б.1, Б.2, настанова з експлуатації, сервісна книжка.

ТАБЛИЦЯ 2 - КОМПЛЕКТУЮЧІ ВИРОБИ ХОЛОДИЛЬНИКІВ - МОРОЗИЛЬНИКІВ NRВ

Рис.	Поз.	Комплектуючі вироби	118	119	120	129	137	139
Б.1	1	Полиця (металева або скляна)	3	2	3	2	3	3
Б.1	2	Полиця	1	1	1	1	1	1
Б.1	3	Посудина для овочів та фруктів	2	2	2	2	2	2
Б.1	4	Форма для льоду	1	1	1	1	1	1
Б.1	5	Шторка	-	1	1	1	-	1
Б.1	6	Корзина велика	1	2	1	1	1	1
Б.1	7	Корзина мала	1	1	1	1	1	1
Б.1	8	Бар'єр-полиця велика	1	1	1	1	1	1
Б.1	9	Бар'єр-полиця	3	2	3	2	3	3
Б.1	10	Вкладка	1	1	1	1	1	1
Б.2	2	Упор	2	2	2	2	2	2

4 ВИМОГИ БЕЗПЕКИ

4.1 При експлуатації холодильника-морозильника дотримуйтеся загальних правил електробезпеки при користуванні електроприладами.
4.2 Ваш прилад виконаний зі ступенем захисту від ураження електричним струмом **класу 1**. Якщо вилка шнура живлення не підходить до Вашої розетки, необхідно звернутися до кваліфікованого електрика для установлення розетки з заземлюючим контактом (виконується за рахунок споживача).
4.3 Перед вмиканням холодильного приладу перевірте, чи справна розетка мережі, вилка, а також шнур живлення на відсутність пошкодження ізоляції.
4.4 Не допускайте пошкодження шнура живлення та порушення його контактів у вилці. При пошкодженні шнура, його заміну необхідно здійснювати на відповідний, одержаний у виробника або в сервісній службі. Щоб уникнути небезпеки, заміну шнура живлення повинні здійснювати кваліфіковані фахівці сервісної служби (спеціалізованої майстерні). Якщо з'явилися ознаки погіршення ізоляції електрообладнання (пощипування при торканні до металевих частин), **негайно вимкніть холодильний прилад з електромережі** та викличте механіка обслуговуючої організації для виявлення та усунення пошкодження.
4.5 Не кладіть на кришку 1 (рисунок Б.2) холодильного приладу електронагрівальні пристрої, від яких може загорітися пластмаса.
 Не допускайте попадання вологи на струмопровідні частини, що розташовані позаду холодильного приладу.
4.6 Не менше одного разу на рік за допомогою сухої м'якої щітки або пилососу очищайте від пилу елементи конструкції, що розташовані позаду холодильного приладу, попередньо витягнувши із розетки вилку шнура живлення.
4.7 УВАГА! З метою забезпечення пожежної безпеки:
 - не підключайте холодильний прилад до електромережі з несправним захистом від струмових перевантажень;
 - **не використовуйте для підключення перехідники, додаткові розетки та подовжувальні шнури;**
 - не виконуйте заміну елементів електромережі за допомогою осіб, які не мають відповідного дозволу (ліцензії);
 - не встановлюйте в холодильний прилад електролампю освітлення потужністю понад 15 Вт.

4.8 Після закінчення терміну служби холодиного приладу (див. сервісну книжку, гарантійні зобов'язання) необхідно визвати фахівця сервісної служби, який повинен видати висновок про можливість подальшої експлуатації приладу та обов'язково замінити всі елементи його електропроводки. В противному випадку ви можете наразити на небезпеку себе та оточуючих.

4.9 В холодильному приладі використовується холодоагент **R600a**- природний газ, що не наносить шкоди оточуючому середовищу, але який є легкозаймистим, тому необхідно дотримуватись додаткових застережних заходів:

УВАГА! Не захарашуйте вентиляційну прогалину позду холодильного приладу.
УВАГА! Не використовуйте механічні пристрої чи інші засоби для пришвидшення процесу відтаювання, крім рекомендованих виробником.

УВАГА! Не пошкодьте охолоджувальний контур.
УВАГА! Не використовуйте електроприлади всередині відділків для зберігання продуктів, якщо вони відрізняються від типів, рекомендованих виробником.

УВАГА! При розгерметизації холодинної системи добре провітрити приміщення та не користуйтесь відкритим полум'ям.

4.10 УВАГА! Прилад не призначений для користування особами (включаючи дітей) з уменшеними фізичними, чуттєвими або розумовими здібностями, або при відсутності у них життєвого досвіду або знань, якщо вони не контролювані або не проінструктовані про користування приладом особою, що відповідає за безпеку.

Діти повинні знаходитись під контролем для недопущення гри з приладом.

4.11 Вимикайте холодинний прилад з електромережі, витягуючи вилку з розетки, під час:

- прибирання його всередині та зовні, відтаюванні МК;
- миття підлоги під ним, переміщення його на інше місце;
- вимикання напруги електричної мережі;
- усунення несправностей, заміні лампи освітлення;
- Вашого від'їзду на довгий час.

4.12 Якщо ви вирішили більше не використовувати ваш холодильник, то його потрібно утилізувати. Витягніть вилку з розетки, відріжте шнур живлення. Не допускайте пошкодження трубопроводів, щоб уникнути витікання холодоагента та масла. Холодоагент, що знаходиться в холодинній системі повинен утилізуватися фахівцем. За більш докладною інформацією про утилізацію холодинного приладу прохання звертатися до місцевої влади, у службу по вивозу й утилізації відходів або в магазин, у якому придбаний холодинний прилад.

5 ПОРЯДОК УСТАНОВЛЕННЯ ТА ПІДГОТОВКА ДО РОБОТИ

5.1 Зніміть упаковку з холодинного приладу та комплектуючих виробів.

5.2 Вимийте холодинний прилад теплою водою: зовнішню частину - миючим мильним засобом, внутрішні частини - розчином лимонної соди. Якщо двері виконані з нержавіючої сталі, то використовуйте спеціальні миючі засоби. Досуха витріть м'якою серветкою та ретельно провітрити.

Залюбувайте використанню для миття холодинного приладу абразивної пасти та миючих засобів, які містять кислоти та розчинники.

5.3 На задню стінку кришки прикріпіть два упори 2, що забезпечать необхідну відстань від холодинного приладу до стіни приміщення (рисунок Б.2).

УВАГА! Відстань від виступаючих частин приладу до стіни повинна бути не менше 20 мм.

5.4 Визначте місце установлення приладу. Не розташовуйте його поблизу джерел тепла, волю та в зоні попадання прямих сонячних променів.

При монтуванні холодинного приладу в шафі, у підготовленій порожнині в стінці або подібному місці слід врахувати: внутрішня глибина повинна не менше, ніж на 50мм перевищувати габаритну глибину холодинного приладу, внутрішня ширина - не менше, ніж на 6мм, внутрішня висота - не менше, ніж на 4 мм.

УВАГА! Необхідно забезпечити вільну циркуляцію повітря навколо приладу (рисунок Б.4). Не закривайте отвори для притоку і відтоку повітря.

5.5 При встановленні приладу його потрібно вирівняти по горизонталі. Це, а також надійність установлення холодинного приладу, особливо на нерівній підлозі, досягається за допомогою двох передніх регулюючих опор.

5.6 Встановіть комплектуючі вироби згідно з рисунком Б.1.

5.7 Холодинний прилад, який знаходився на холоді, перед включенням в електромережу необхідно витримати при кімнатній температурі не менше 8 год.

5.8 Для більш раціонального використання простору холодинної камери та внутрішньої панелі дверей конструкцію передбачена перестановка полиць 1 та бар'єр-полиць 9 по висоті (рисунок Б.1).

8 SAQLASH VA TRANSPORT ORQALI TASHISH QOIDALARI

8.1 Sovutgich uskunasini qadoqlangan ko'rinishda tabiiy ventilyatsiyaga ega yopiq xonalarda, 70% dan yuqori bo'lmagan nisbiy namlik sharoitida saqlang.

8.2 Uskunani qadoqlangan holda, har qanday turdagi yopiq transport orqali tik (vertikal) ishchi holatida tashish zarur. Uskunani transport vositasi ichida ehtimoliy zarbalar va siljishlarni istisno qilish maqsadida ishonchli mahkamlab o'rnatang.

8.3 Yuk ortish-tushirish ishlarida sovutgich uskunasining zarbli yuklanishlariga yo'l qo'yilmaydi.

9 TEXNIK XIZMAT KO'RSATISH

9.1 Sovutgich uskunalarini kafolatli va texnik xizmat ko'rsatilishi bilan ta'minlanadi.

9.2 Mazkur foydalanish bo'yicha qo'llanmaning 10-bo'limida qayd etilgan tavsiyalarga muvofiq bartaraf qilinish imkoni bo'lmagan shikastlanishlar (nosozliklar) aniqlangan taqdirda, mahsulotni sotgan savdo korxonasiga yoki sovutgich uskunalarini ta'mirlash bo'yicha ustaxonaga murojaat qilish zarur.

9.3 "Tovarlar kafolatli almashtirib berilgan yoki kafolatli ta'mirlash (xizmat ko'rsatish) bo'yicha xizmatlar ko'rsatilgan iste'molchilarni hisobga olish tartibi" va Ukraina Soliq kodeksining 140-moddasi talablariga asosan, iste'molchi majburiy tartibda servis kitobchasidagi kafolat talonlarida (3- va 4-kafolat namunalari) qayd etilgan o'zi haqidagi ma'lumotlarni taqdim qiladi.

9.4 Diqqat! Kafolatli ta'mirlash va texnik xizmat ko'rsatish bo'yicha ishlar bir vaqtning o'zida bajarilgan taqdirda, faqat bitta talon olib qo'yiladi.

9.5 Diqqat! Yolg'on chaqiruv chiqimlari iste'molchi tomonidan to'lanadi.
Mexanikni chaqirish sababi iste'molchi tomonidan foydalanish bo'yicha qo'llanma talablarining bajarilmaganligi, o'rnatish shartlariga rioya qilmaganlik yoki nomuvofiq foydalanish sharoitlaridan iborat bo'lgan taqdirda (1.2-bandga qarang), chaqiruv va bajarilgan ishlarga servis xizmati preyskurantiga asosan haq to'lanishi lozim.

10 EHTIMOLDAGI NOSOZLIKLAR VA ULARNI BARTARAF ETISH USULLARI

10.1 Ehtimoldagi nosozliklar va ularni bartaraf etish usullari 4-jadvalda keltirilgan.

Diqqat! Nosozliklarni bartaraf etish bo'yicha ishlarni amalga oshirishdan oldin sovutgich uskunasini elektr tarmog'idan uzib qo'ying!

4-JADVAL: EHTIMOLDAGI NOSOZLIKLAR VA ULARNI BARTARAF ETISH USULLARI

Nosozlik, uning tashqi namoyon bo'lishi, qo'shimcha aloqatlar	Ehtimoliy sababi	Bartaraf etish usuli
Elektr tarmog'iga ulangan sovutgich ishlamaydi, yoritish lampasi yonmaydi.	Elektr tarmog'ida kuchlanish mavjud emas. Vilkaning rozetka bilan kontakti yo'q.	Rozetkada elektr tarmog'i kuchlanishi mavjudligini tekshirib ko'ring. Vilkaning rozetka bilan kontaktini ta'minlang.
Sovutgich eshigi ochiq turganda yoritish lampasi sovutgich agregati ishlab turgan sharoitda yonmaydi.	Yoritish lampasi kuygan.	Ilgakni yengilgina bosish orqali lampani qo'plab turuvchi plafonni yechib oling va yoritish lampasini almashtiring.
Yuqori shovqinlik.	Sovutgich noto'g'ri o'rnatilgan. Sovutgich agregatining quvurlari sovutgich korpusiga yoki bir-biriga tegib qolgan.	Sovutgichni mazkur qo'llanma talablariga muvofiq o'rnatang (5.5-bandga qarang). Quvurlarning sovutgich korpusiga yoki bir-biriga tegib qolishini ularni shikastlamagan holda bartaraf qiling.
Sovutgich eshigi ochilganda yelimshaklik uchun xos qarsillagan ovoz mavjudligi, eshikning qiyinlik bilan ochilishi.	Ilgak tomondan eshikning yon tekisligiga zichlagichning yopishib qolganligi.	Eshik zichlagichini va eshik tutashgan shkaf tekisligini issiq sovunli suv bilan yuvib tashlang, qurigunga qadar yumshoq gazlama bilan arting.
Sovutish kamerasing quyi qismida suv mavjudligi.	Suvni chiqarib tashlaydigan moslamani ifloslanishi.	Suvni chiqarib tashlaydigan moslamani issiq suv bilan yuvib tashlang (7.1-bandga qarang).

7 SOVUTGICH USKUNASIGA QARASH

7.1 Siz xarid qilgan sovutgich uskunasida sovutish kamerasing orqa devoridan qor qatlamining avtomatik ravishda olib tashlanishi nazarda tutilgan. Bu shuni anglatadiki, har safar kompressor to'xtagan paytda orqa devor suv tomchilari bilan qoplanib, u sovutish kamerasing orqa devoridagi qoliplangan moslama (suv chiqariladigan qurilma)ga oqib keladi va 1-son suvni chiqarib tashlaydigan moslama bo'yicha (B.3-rasm) 3-son kompressor korpusida joylashgan 2-son muz erishidan hosil bo'lgan suv idishga kelib tushadi, bu yerda u kompressor va atrof-muhit issiqdigi hisobiga bug'lanadi. Sovutish kamerasing bunday davriy eritilib turishi majburiy hisoblanadi va sovutgich uskunasining me'yoriy darajada ishlayotganligidan dalolat beradi.

Izoh: Agar muz erishidan hosil bo'lgan suvni chiqarib tashlaydigan tizimning ifloslanishi va uning sovutish kamerasida paydo bo'lishi yuz bersa, suv chiqariladigan tizimning yuvib tashlanishi amalga oshirilishi zarur. 2-son muz erishidan hosil bo'lgan suv idishidan 1-son suvni chiqarib tashlaydigan moslamani (B.3-rasm) chiqarib oling, uning ostiga istalgan sig'imli idish qo'ying va sovutish kamerasing orqa devoridagi teshikdan 200 g issiq suvni asta-sekinlik bilan quyding (tibbiy "grusha" dan foydalanish mumkin). Ushbu operatsiyani idishdagi suv toza bo'lgunga qadar bir necha marta takrorlang. 2-son muz erishidan hosil bo'lgan suv idishiga suvni chiqarib tashlaydigan moslamani qayta o'rnatib qo'ying.

Suvni chiqarib tashlash tizimi ifloslanishiga yo'l qo'ymaslik uchun ushbu tadbirni yiliga 1-2 marta bajarish tavsiya qilinadi.

7.2 Muzlatish kamerasing ichki devorlari va tokchasi (polkasi)da biroz qor qatlami hosil bo'lgan taqdirda, uni muzlatish kamerasini muzdan tushirish (eritish) payti bilan bir vaqtga to'g'rilamasdan olib tashlash tavsiya qilinadi.

! **Qor qatlamini olib tashlash uchun o'tkir uchli metall predmetlardan foydalanish taqiqlanadi!**

7.3 5 mm.dan ortiq qalinlikda zich qor qatlami hosil bo'lgan (bevosita ko'rish orqali aniqlanadi) va uni tozalab tashlashning imkoni bo'lmagan taqdirda, uskunani muzdan tushirish (eritish) uchun o'chirib qo'yish lozim.

Muzlatish kamerasini muzdan tushirish (eritish)ni sovutgichda mahsulotlar kam bo'lgan va sovutgich uskunasining umumiy orastalanishi (tozalanishi) o'tkazilayotgan vaqtda amalga oshirish maqsadga muvofiqdir.

Muzdan tushirish (eritish)ni quyidagi tartibda amalga oshiring:

- sovutgich uskunasini elektr tarmoqdan uzib qo'ying;
- muzlatish kamerasidan 6, 7-son savatlarni (B.1-rasm), muzlatish kamerasing tokchalari (polkalari) dan mahsulotlarni olib tashlang, ularni bir necha qavat qog'ozga o'rang va salqin joyga qo'ying, chunki muzlatilgan mahsulotlarning haroratini oshirish saqlanish muddatini qisqartirishi mumkin;
- muzlatish kamerasing eshigini ochiq holda qoldiring, 5-son to'siqchani gorizontal holatga ko'tarib qo'ying.

Muzlatish kamerasiga issiq suv (60-70°C) solingan idish qo'yish orqali muzdan tushirish (eritish) vaqtini qisqartirish mumkin. Idish bug'lantirgichni shikastlamaydigan tarzda ehtiyotkorlik bilan joylashtirilishi lozim.

i **Izoh:** 6 va 7-son savatlarni chiqarib olish uchun (B.1-rasm), ularni tirilib qolungacha qadar tortish va old qismini biroz ko'tarib, shkaf ichidan chiqarib olish zarur. Savatlarning tushib ketishi oldini olish uchun ularni qo'shimcha mahkamlab qo'yadigan moslamalar (fiksatorlar) nazarda tutilgan.

7.4 Muzdan tushirish (eritish) yakunlangandan so'ng, muzlatish kamerasidan suvni gubka yoki yumshoq salfetka yordamida olib tashlang va 5.2-bandga muvofiq sovutgich uskunasining orastalanishi (tozalanishi)ni amalga oshiring.

Muzlatish kamerasini profilaktika maqsadlarida besh-olti oyda eng kamida bir marta muzdan tushirish (eritish), sovutish kamerasini esa – bir oyda eng kamida bir marta yuvish tavsiya qilinadi.

7.5 Sovutgich uzoq vaqt elektr tarmog'idan uzib qo'yiladigan taqdirda, eritish, tozalash ishlarini amalga oshirish va kameralarda noxush hid hosil bo'lmasligi uchun uskuna eshigini biroz ochiq holda qoldirish lozim.

5.9 Ваш прилад має правостороннє відкриття дверей. Для забезпечення більш зручного розміщення його в інтер'єрі кухні в конструкції передбачена можливість перенавіски дверей для лівостороннього відкриття. При необхідності це може виконати механік майстерні з ремонту холодильних приладів (проводиться за рахунок споживача).

6 ПОРЯДОК РОБОТИ

6.1 Холодильник-морозильник розділений на дві камери: холодильну (ХК) і морозильну (МК).

6.2 На боковій внутрішній стінці ХК знаходиться плафон освітлення 11 (рисунок Б.1) з ручкою датчика-реле температури, електричною лампочкою та вимикачем. Лампочка включається автоматично при відкритті дверей ХК та вимикається при їх закритті.

6.3 Ввімкнення в мережу холодильного приладу здійснюється завдяки вилці шнура живлення. Ручка датчика-реле при цьому повинна бути в положенні "виключено". Включення в роботу виконується поворотом цієї ручки за годинниковою стрілкою, що супроводжується легким клацанням. Під час пуску і зупинки приладу можливі незначний шум.

! **УВАГА!** Повторне включення холодильного приладу в електромережу необхідно здійснювати не раніше, ніж через 3 - 4 хв після його вимкнення.

Після установлення та включення холодильного приладу зачекайте 2-3 години для досягнення робочої температури в камерах, перш ніж загрузити в них свіжі або заморожені продукти.

6.4 Регулювання температури в холодильнику-морозильнику здійснюється поворотом ручки датчика-реле. Зниження температури задається обертанням ручки за годинниковою стрілкою від крайнього лівого до крайнього правого положення. Після цього температура в камерах підтримується автоматично. Температура всередині камер також залежить від температури навколишнього повітря, частоти відкриття дверей та кількості продуктів, що зберігаються.

i **ПРИМІТКА.** В передній частині холодильного приладу по периметру МК знаходиться система нагрівання, яка служить для запобігання конденсації вологи на металевих поверхнях. Під час роботи холодильного приладу в залежності від температури оточуючого середовища ця поверхня нагрівається, що не повинно Вас турбувати. Прилад може працювати неналежним чином, якщо він тривалий час перебував при температурі, що виходить за межі встановлених інтервалів (пункт 1.2)

i 6.5 Рідина та газ, що циркулюють в герметичній системі охолодження холодильного приладу, можуть давати деякі шуми як під час роботи компресора, так і після відключення. Також можливе тихе потресування матеріалів під дією температурних деформацій, легке клацання при спрацюванні датчика-реле. Не хвилюйтеся, це цілком нормально.

Якщо не вдається відкрити тільки що закриті двері МК або ХК, потрібно зачекати 2-3хв, поки тиск всередині камери не зрівняється з зовнім, та відкрити двері.

6.6 Вибір камери для розміщення продуктів необхідно здійснювати в залежності від терміну зберігання, що передбачається.

6.6.1 ХК призначена для охолодження, короткочасного зберігання свіжих та кулінарно оброблених продуктів, а також овочів, фруктів та напоїв. Основні рекомендації по розміщенню та зберігання продуктів в ХК наведені в таблиці 3.

ТАБЛИЦЯ 3 - ОСНОВНІ РЕКОМЕНДАЦІЇ ПО РОЗМІЩЕННЮ ТА ЗБЕРІГАННЮ ПРОДУКТІВ В ХОЛОДИЛЬНІЙ КАМЕРІ

Продукти	Упаковка	Термін зберігання	Місце розташування
Сире м'ясо, риба	Плівка, пакети, ємкості	1-2 дні	На нижній полиці
Сирий м'ясний фарш	Посудина з кришкою	1 день	На нижній полиці
Свіжа або приготовлена курка, гуска, качка	Плівка або посудина з кришкою	3-5 днів	На нижній полиці
Молоко, кефір, йогурти, напої	Заводська упаковка	див. на упаковці	На одній з бар'єр-полиць
Продукти після кулінарної обробки	Посудина з кришкою	3-4 дні	На будь-якій полиці
Масло вершкове, маргарин, сири	Заводська упаковка або плівка	тиждень	На будь-якій бар'єр-полиці або на верхній полиці
Ковбасні вироби	Плівка	2-4 дні	На будь-якій полиці
Яйця	Без упаковки	до 1 місяця	У вкладці на бар'єр-полиці

ПРОДОВЖЕННЯ ТАБЛИЦІ 3

Тістечка, торти з кремом	Посудина з кришкою	2-4 дні	На будь-якій полиці
Гриби свіжі	Плівка	2-5 днів	У посудині для овочів
Овочі, фрукти	Без упаковки або плівка	до 10 днів	У посудині для овочів

6.6.2 Заморожування та зберігання продуктів в морозильній камері.

МК призначена для заморожування та тривалого зберігання заморожених продуктів, а також для приготування льоду. Максимальна кількість продуктів (продуктивність заморожування), яка може бути заморожена протягом 24 год при температурі навколишнього повітря плюс 25°C, вказана в таблиці 1. Перевищення вказаної норми веде до збільшення тривалості заморожування і до зниження якості заморожених продуктів.

Для зберігання заморожених продуктів в МК передбачені висувні корзини 6, 7 (рисунок Б.1).

Продукти, що призначені для заморожування, упакуйте та розташуйте на полиці МК, відкривши шторку 5.

УВАГА! Щоб запобігти поломки, не прикладайте великих зусиль при відчиненні шторки. Шторка легко відкривається, якщо її потягнути незначним зусиллям спочатку угору, потім на себе.

Наступну порцію продуктів для заморожування рекомендується містити через 24 год також на полицю МК, попередньо розподіливши раніше заморожені продукти нижче - по корзинах 6,7.

i Дотримуйтесь термінів зберігання для куплених готових заморожених продуктів (терміни вказані на упаковці). Рекомендовані терміни зберігання в МК продуктів, що заморожені в домашніх умовах, такі:

- для жирних та солоних продуктів - до трьох місяців;
- для продуктів після кулінарної обробки та продуктів з невеликим вмістом жиру - до півроку;
- для пісних продуктів - до одного року.

i При відключенні електроенергії в мережі більше часу, вказаного в таблиці технічних даних, розморожені продукти потрібно швидко спожити або негайно піддати тепловій обробці і, після охолодження, знову заморозити.

6.6.3 Для приготування харчового льоду заповніть водою форму для льоду 4 (рисунок Б.1) і встановіть її в МК.

Морозиво та кубики льоду не можна споживати відразу після виймання з МК, це може визвати обмороження порожнини рота.

! 6.7. При розміщенні продуктів в ХК та МК дотримуйтесь наступних правил:

- гарячі продукти перед завантаженням охолоджуйте до кімнатної температури;
- для запобігання передачі запаху від одного продукту до іншого та висихання продуктів зберігайте їх в упаковці (рідини - в щільно закритому посуді);
- не допускайте попадання кухонної солі на поверхню полиці МК;
- олії та жири не повинні попадати на пластмасові деталі холодильного приладу та на ущільнювач дверей (тому що ці деталі можуть стати пористими);
- для запобігання примерзання продуктів до задньої стінки ХК не кладіть їх до неї впритул;
- забороняється розміщати в холодильному приладі луги, кислоти, лікарські препарати без герметичної упаковки, горючі та вибухові речовини;
- не можна зберігати в МК рідинні продукти в скляній тарі або алюмінієвих банках (особливо з великим вмістом вуглекислоти), вони можуть лопнути.

7 ДОГЛЯД ЗА ХОЛОДИЛЬНИМ ПРИЛАДОМ

7.1 У холодильному приладі передбачене автоматичне вилучення снігового покриву задньої стінки ХК. Це означає, що кожен раз у період зупинки компресора задня стінка вкривається краплями води, яка стікає в отвір на відформованому зливі на задній стінці ХК; по водовідведенню 1 (рисунок Б.3) стікає в посудину талої води 2, розташовану на корпусі компресора 3 і випарюється під дією тепла компресора та навколишнього середовища. Таке періодичне відтаювання снігового покриву в ХК являється обов'язковим і свідчить про нормальне функціонування холодильного приладу.

Якщо відбулося засмічення відведення талої води і поява її в ХК, необхідно зробити промивання системи зливу. Витягніть водовідведення 1 (рисунок Б.3) з посудини талої води 2, поставте під нього будь-яку містку посудину і повільно влийте 200 г теплої води в отвір на задній стінці ХК (можна використовувати медичну грушу). Повторіть цю операцію кілька разів, поки вода в посудині не стане чистою. Установіть водовідведення в гніздо посудини талої води 2.

Для запобігання засмічення системи водовідведення рекомендується виконувати цю процедуру 1 - 2 рази на рік.

7.2 При виникненні незначного снігового покриву на внутрішніх стінках та на полках МК його рекомендується вилучати, не чекаючи моменту відтаювання МК.

Pazandalik qayta ishlovidan keyingi mahsulotlar	Qopqoqli idish	3-4 kun	Istalgan tokcha (polka)da
Sariyog', margarin, pishloqlar	Zavodda qadoqlangan idish yoki plyonka	1 hafta	Istalgan to'siq- tokcha (polka) da yoki ustki tokcha (polka)da
Kolbasa mahsulotlari	Plyonka	2-4 kun	Istalgan tokcha (polka)da
Tuxum	Qadoqsiz	1 oygacha	To'siq- tokcha (polka) ichqo'yimasida
Piroglar, kremli tortlar	Qopqoqli idish	2-4 kun	Istalgan tokcha (polka)da
Yangi uzilgan qo'ziqorinlar	Plyonka	2-5 kun	Sabzavotlar uchun idishda
Meva-sabzavotlar	Qadoqsiz yoki plyonka	10 kungacha	Sabzavotlar uchun idishda

6.6.2 Mahsulotlarni muzlatish kamerasida muzlatish va saqlash

Muzlatish kamerasi mahsulotlarni muzlatish va muzlatilgan mahsulotlarni uzoq vaqt saqlash uchun, shuningdek ovqatga ishlatiladigan muzni tayyorlash uchun mo'ljallangan. Atrof-muhit havosi plyus 25°C harorat ostida 24 soat mobaynida muzlatilishi mumkin bo'lgan mahsulotlarning maksimal miqdori (muzlatish quvvati) 1-jadvalda ko'rsatib o'tilgan. Qayd etilgan me'yordan oshirish muzlatish davomiyligi oshishiga va muzlatilgan mahsulotlarning sifati pasayishiga olib keladi.

Foydalanish qulayligi uchun, muzlatish kamerasida 6 va 7-son surilma savatlar (B.1-rasm).

Muzlatish uchun mo'ljallangan mahsulotlarni 5-son to'siqchani ochib, muzlatish kamerasining tokchalari (polkalariga)ga taxlang. **To'siqcha biroz kuch ishlatish orqali oldin yuqoriga, so'ngra o'ziga tomon tortilsa, oson ochiladi.**

! **Diqqat!** To'siqchani sinishi oldini olish uchun uni ochish vaqtida katta kuch ishlatmang.

Navbatdagi mahsulotlar miqdorini muzlatish uchun, ilgari muzlatilgan mahsulotlarni quyi savatlar bo'yicha oldindan taqsimlab chiqib, muzlatish kamerasining tokchasi (polkasi) ga ham 24 soat o'tgandan so'ng joylashtirish tavsiya qilinadi.

i Do'kondan xarid qilingan tayyor muzlatilgan mahsulotlar uchun saqlash muddatlariga rioya qiling (saqlash muddatlari qadoq idishda ko'rsatilgan).

Uy sharoitlarida muzlatilgan mahsulotlarning muzlatish kamerasida tavsiya qilingan saqlash muddatlari quyidagilardan iborat:

- yog'li va tuzlangan mahsulotlar uchun – uch oygacha;
- pazandalik qayta ishlovidan keyingi mahsulotlar va uncha ko'p bo'lmagan yog' tarkibiga ega mahsulotlar uchun – yarim yilgacha;
- faqat sabzavot va baliqdan tayyorlangan yog'siz yog'on mahsulotlar uchun – bir yilgacha.

i Tarmoqda elektr energiyasi texnik ma'lumotlar jadvalida qayd etilgandan ortiq vaqt mobaynida uzib qo'yilgan taqdirda, muzdan tushirilgan (eritilgan) mahsulotlarni tezda ovqatga ishlatish yoki shu zahoti issiqlik bilan ishlov berish va sovutilgandan keyin takroran muzlatish lozim.

6.6.3 Ovqatga ishlatiladigan muzni tayyorlash uchun 4-son muz uchun qolipni suv bilan to'ldiring (B.1-rasm) va uni muzlatish kamerasiga joylashtiring.

Muzqaymoqlar va muz kubikchalarini muzlatish kamerasidan chiqarib olgan zahoti iste'mol qilmaslik lozim, chunki bu og'iz bo'shlig'ining sovuq urishini yuzaga keltirishi mumkin.

! 6.7 Sovutish kamerasiga va muzlatish kamerasiga mahsulotlarni joylashtirishda quyidagi qoidalarga rioya qiling:

- issiq (qaynoq) mahsulotlarni joylashtirishdan oldin, xona haroratiga qadar sovutib;
- bir mahsulot hidining boshqa mahsulotga o'tishi va mahsulotlarning qurib qolishi oldini olish uchun ularni qadoq idishida (suyuqliklarni – zich yopilgan idishda) saqlang;
- o'simlik moylari va yog'lar sovutgich uskunasi plastmassa detallariga va eshikni zichlagichlarga tushmasligi lozim (chunki ushbu detallar g'ovaklanishi mumkin);
- mahsulotlarning muzlab yopilish qolishiga yo'l qo'yimaslik uchun ularni sovutish kamerasining orqa devoriga zich taqab qo'ymang;
- sovutgich uskunasi ishqorlarni, kislotalarni, germetik qadoq idishlarsiz dori-darmon preparatlarini, yonilg'i va portlash xavfiga ega suyuqliklarni joylashtirish taqiqlanadi;
- muzlatish kamerasida shisha idishlarda suyuq mahsulotlarni saqlash mumkin emas.

5.7 Sovuqda saqlangan sovutgich uskunasinini elektr tarmog'iga ulashdan oldin, xona haroratida eng kamida 8 soat saqlab turish zarur.

5.8 Sovutish kamerasi va eshikning ichki paneli bo'shlig'idan yanada maqsadga muvofiq (oqilona) foydalanish uchun loyihaga (konstruksiyaga) binoan 1 ta tokcha (polka) va 9 ta to'siq-tokcha (polka)ning balandlik bo'yicha qayta o'rnatilishi nazarda tutilgan (B.1-rasm).

5.9 Siz xarid qilgan sovutgich uskunasinining eshigi o'ng tomonga ochiladi. Uning oshxona jihozlari orasida yanada qulay joylashtirilishini ta'minlash maqsadida, loyihada eshiklarning chap tomonga ochilishi uchun qayta o'rnatilish imkoniyati ko'zda tutilgan. Zarur hollarda, buni sovutgich uskunalarini ta'mirlash bo'yicha ustaxona mexanigi bajarishi mumkin (iste'molchi hisobidan amalga oshiriladi).

6 ISHLASH TARTIBI

6.1 Sovutgich ikkita kameraga: muzlatish kamerasi va sovutish kamerasiga bo'lingan.

6.2 Sovutish kamerasining ichki yon devorida harorat datchik-relesi dastagi, elektr lampa va elektr ta'minotdan ulab-uzgich moslamasiga ega 11-son yoritish plafoni joylashtirilgan (B.1-rasm). Lampochka sovutish kamerasining eshigi ochilganda avtomatik ravishda yoqiladi va eshik yopilganda o'chadi.

6.3 Sovutgich uskunasinining elektr tarmoqqa ulanishi elektr ta'minot shnuri vilkasi orqali amalga oshiriladi (bunda datchik-rele dastagi "o'chirilgan" holatda bo'lishi lozim), ishga tushirilishi esa – datchik-rele dastagini soat mili yo'nalishi bo'yicha burish orqali amalga oshiriladi, bu paytda yengilgina "shiq" etgan tovush eshitalishi lozim. Sovutgich uskunasinini ishga tushirish va to'xtatish paytida uncha kuchli bo'lmagan shovqin eshitalishi mumkin.

Diqqat! Sovutgich uskunasinini elektr tarmoqqa takroran ulashni, elektr ta'minotdan uzib qo'yilganidan so'ng eng kamida 3-4 daqiqadan keyingina amalga oshirish zarur. Sovutgich uskunasi o'rnatilgan va elektr tarmoqqa ulangandan so'ng, sovutish va muzlatish kameralariga yangi yoki muzlatilgan mahsulotlarni yuklashdan oldin, ulardagi ishchi haroratni belgilash uchun 2-3 soat kutib turing.

6.4 Sovutgichdagi haroratni rostlash datchik-rele dastagi orqali amalga oshiriladi. Haroratning pasaytirilishi datchik-rele dastagini chap holatda eng chekka o'ng holatga qadar soat mili yo'nalishi bo'yicha burish orqali belgilanadi. Shundan so'ng kameralardagi harorat avtomatik ravishda bir maromda saqlanadi. Uskunani ishga tushirish va to'xtatish paytida uncha kuchli bo'lmagan shovqin eshitalishi mumkin.

Izoh: Sovutish kamerasi va muzlatish kamerasi o'rtasida, sovutgich uskunasinining old qismida, ko'ndalang o'rnatilgan metall tokcha (polka) orqasida isitish tizimi mavjud bo'lib, u metall yuzalardagi namlikning suvga aylanishini (kondensatsiyalanishini) bartaraf qilish uchun zarurdir. Sovutgich uskunasinining ishlash jarayonida, atrof-muhitdagi haroratga qarab, ushbu yuza qizib ketadi, bundan xavotirlanmaslik lozim. Atrof-muhit harorati sezilarli darajada (plyus 32oC darajadan yuqori) oshganda, sovutgich uskunasinini o'rnatish shartlari bajarilishiga yanada diqqat-e'tiborli bo'ling (5.4-band) va orqa devorga sovutish uchun havoning erkin kirib-chiqishini ta'minlang.

Diqqat! Sovutgich uskunasinining germetik sovutish tizimida aylanadigan suyuqlik va gazlar kompressorning ishlash vaqtida ham, o'chirib qo'yilgandan keyin ham muayyan shovqin chiqarishi mumkin. Shuningdek, harorat o'zgarishlari ta'siri ostida materiallarning yengil silkinishlari, harorat datchik-relesi ishga tushirilishi bilan bog'liq "chiqillashlar" ham eshitalishi mumkin. Aslo xavotirlanmang, bu me'yordagi ishlash holatidir.

Muzlatish kamerasi yoki sovutish kamerasining hozirgina yopilgan eshigini ochishning imkoni bo'lmagan taqdirda, kameralar ichidagi bosim tashqi bosim bilan tenglashmagunga qadar 2-3 daqiqa kutib turish va shundan keyingina eshikni ochish lozim.

6.6 Saqlanadigan mahsulotlarni joylashtirish uchun kameralar tanlanishini mo'ljallangan saqlash muddatiga qarab amalga oshirish zarur.

6.6.1 Sovutish kamerasi yangi va pazandalik qayta ishlovidan o'tkazilgan mahsulotlarni, shuningdek meva-sabzavotlar va ichimliklarni sovutish, qisqa vaqtli saqlash uchun mo'ljallangan. Mahsulotlarni sovutish kamerasida joylashtirish va saqlash bo'yicha asosiy tavsiyalar 3-jadvalda keltirilgan.

3-JADVAL: MAHSULOTLARNI SOVUTISH KAMERASIDA JOYLASHTIRISH VA SAQLASH BO'YICHA ASOSIY TAVSIYALAR

Mahsulotlar	Qadoqlanishi	Saqlash muddati	Joylashtirish o'ri
Xom go'sht, baliq	Plyonka, paketlar, sig'imlar	1-2 kun	Quyida tokcha (polka)da
Xom go'sht qiymasi	Qopqoqli idish	1 kun	Quyida tokcha (polka)da
Yangi yoki pishirilgan tovuq, g'oz, o'rdak go'shti	Plyonka yoki qopqoqli idish	3-5 kun	Quyida tokcha (polka)da
Sut, kefir, yogurt, ichimliklar	Zavodda qadoqlangan idish	Qadoq idishga qarag	To'siq-tokcha (polka)lardan birida

УВАГА! Забороняється використовувати для видалення снігового покриву гострі металеві предмети!

7.3 Якщо утворився щільний сніговий покрив завтовшки понад 5 мм (визначається візуально) і його не можна зчистити, потрібно прилад вимкнути для відтаювання.

Відтаювання МК бажано виконувати під час, коли в холодильнику-морозильнику мало продуктів і проводиться загальне прибирання приладу.

Відтаювання виконуйте таким чином:

- вимкніть холодильний прилад з електромережі;

- витягніть з МК корзини 6, 7 (рисунок Б.1) з продуктами, продукти з полиці МК, обгорніть їх кілька разів папером і покладіть в прохолодне місце, тому що підвищення температури заморожених продуктів може скоротити їх час зберігання;

- залиште двері МК відчиненими, шторку 5 відкиньте у горизонтальне положення.

Час відтаювання можна скоротити, поставивши в МК посудину з гарячою водою (60-70°C). Посудину треба встановлювати акуратно, щоб не пошкодити випарювач.

ПРИМІТКА. Для витягнення корзин 6 та 7 (рисунок Б.1) їх необхідно висунути до упору та, трохи піднявши передню частину, витягнути із шафи. Щоб запобігти падінню корзин, на них передбачені додаткові фіксатори.

7.4 Після відтаювання воду із МК видаліть за допомогою губки або м'якої серветки і зробіть прибирання холодильного приладу згідно з пунктом 5.2.

МК рекомендується відтаювати з метою профілактики не менше одного разу в п'ять - шість місяців, мити ХК - не менше одного разу на місяць.

7.5 При вимкненні холодильника на довгий час слід виконати його відтаювання, прибирання та залишити двері приладу трохи відчиненими, щоб в камерах не утворювався неприємний запах.

8 ПРАВИЛА ЗБЕРІГАННЯ ТА ТРАНСПОРТУВАННЯ

8.1 Холодильний прилад зберігайте в упакованому вигляді в закритих приміщеннях з природною вентиляцією при відносній вологості не вище 70 %.

8.2 Транспортуйте прилад в упаковці у вертикальному робочому положенні будь-яким видом критого транспорту. Надійно закріплюйте прилад, щоб уникнути можливих ударів і переміщення його у транспортних засобах.

8.3 При вантажно-розвантажувальних роботах не можна піддавати холодильний прилад ударним навантаженням.

9 ТЕХНІЧНЕ ОБСЛУГОВУВАННЯ

9.1 Холодильні прилади забезпечуються гарантійним та технічним обслуговуванням згідно з сервісною книжкою.

9.2 При виявленні несправностей, які не можна усунути відповідно рекомендаціям, що викладені у розділі 10 цієї настанови з експлуатації, необхідно звернутися до торговельного підприємства, яке продало виріб, або в майстерню з ремонту холодильних приладів.

9.3 На підставі вимог «Порядку обліку покупців, що отримали гарантійну заміну товарів або послуги з гарантійного ремонту (обслуговування)» та ст. 140 Податкового кодексу України, споживач в обов'язковому порядку надає інформацію про себе, передбачену у гарантійних талонах (форми 3- і 4-гарант) сервісної книжки.

УВАГА! При одночасному виконанні робіт з гарантійного ремонту і технічного обслуговування вилучається тільки один талон.

УВАГА! Хибний виклик оплачується споживачем.

Якщо причиною виклику механіка є невиконання споживачем настанови з експлуатації, порушення умов установлення або невідповідні умови експлуатації (див. пункт 1.2), виклик та виконані роботи підлягають сплаті згідно прейскуранту служби сервісу.

10 МОЖЛИВІ НЕСПРАВНОСТІ ТА МЕТОДИ ЇХ УСУНЕННЯ

10.1 Можливі несправності та методи їх усунення наведені в таблиці 4.

! Перед проведенням робіт з усунення несправностей вимкніть холодильний прилад з електромережі!

ТАБЛИЦЯ 4 - МОЖЛИВІ НЕСПРАВНОСТІ ТА МЕТОДИ ЇХ УСУНЕННЯ

Несправність, її зовнішні прояви, додаткові ознаки	Можлива причина	Метод усунення
Увімкнений в електромережу холодильний прилад не працює, лампа освітлення не горить	Відсутність напруги в електромережі Немає контакту вилки з розеткою	Перевірте наявність напруги електромережі в розетці Забезпечте контакт вилки з розеткою
Холодильний агрегат працює, але лампа освітлення не горить, коли двері холодильного приладу відчинені	Перегоріла лампа освітлення	Зніміть плафон, що закриває лампу, легким натисненням на засувки і замініть лампу освітлення
Підвищений шум	Неправильно встановлений холодильний прилад. Трубопроводи холодильного агрегату торкаються до корпусу холодильного приладу або між собою	Установіть холодильний прилад згідно з вимогами цієї настанови (див. пункт 5.5). Усуньте торкання трубопроводів з корпусом холодильного приладу або між собою, не допускаючи пошкоджень
Наявність характерного для відлипання ляскоту при відчиненні дверей, важке відчинення дверей	Прилипання ущільнювача до площини прилягання дверей з боку їх навіски	Промийте ущільнювач дверей і площину шафи, до якої прилягають двері, теплою мильною водою, насухо витріть м'якою тканиною
Наявність води в нижній частині холодильної камери	Засмічення водовідведення	Промийте водовідведення теплою водою (див. пункт 7.1)

- sovutgich uskunasing ustiga 15 Vt.dan yuqori yoritish quvvatiga ega elektr lampasini o'rnatmang.

4.8 Sovutgich uskunasing **xizmat muddati tugagandan so'ng** (servis kitobchasiga, kafolat majburiyatlariga qarang), servis xizmati mutaxassisini chaqirish zarur va u uskunadan kelgusida foydalanish imkoniyati to'g'risida xulosa berishi va uning elektr simlari barcha elementlarini almashtirishi shart. Aks holda, Siz o'zingizni va yon-atrofda qoldirilgan xavf ostida qoldirishingiz mumkin.

! 4.9 Sovutgichda atrof-muhitga zarar yetkazmaydigan, biroq tez o't oluvchi (alanganuvchi) modda hisoblangan tabiiy gaz – **R 600a** sovutish agenti (xladagent)dan foydalanilganligi tufayli, quyidagi qo'shimcha ehtiyotkorlik chora-tadbirlariga rioya qilish zarur:

! **Diqqat!** Sovutgich uskunasing orqa tomonidagi ventilyatsiya tirqishini tiqilinch qilib to'sib qo'ymang.

! **Diqqat!** Ishlab chiqaruvchi tomonidan tavsiya qilingandan tashqari, muzdan tushirish (eritish) jarayonini tezlashtirish uchun mexanik qurilmalardan yoki boshqa moslamalardan foydalanmang.

! **Diqqat!** Sovutish konturini shikastlab qo'ymang.

! **Diqqat!** Elektr asbob-uskunalari ishlab chiqaruvchi tomonidan tavsiya qilingan turlardan farq qilgan taqdirda, ulardan mahsulotlarni saqlash uchun bo'linmalar ichida foydalanmang.

! **Diqqat!** Sovutish tizimining germetikligi buzilgan taqdirda, xona havosini yaxshilab almashtiring va ochiq olovdan foydalanmang.

! 4.10 **Diqqat!** Mazkur sovutgich uskunasi jismoniy, asabiy yoki ruhiy kasalliklarga ega yoxud tajriba va bilimlari yetishmaydigan odamlar tomonidan (shu jumladan, bolalar tomonidan) foydalanish uchun mo'ljallanmagan, bunday odamlar ustidan ularning xavfsizligi uchun javobgar shaxslar tomonidan nazorat amalga oshiriladigan yoki mazkur sovutgich uskunasi foydalanish bo'yicha ularga yo'l-yo'riqlar beriladigan holatlar bundan mustasno.

Bolalarning sovutgich uskunasi bilan o'ynashlariga yo'l qo'ymaslik maqsadida, bolalar ustidan nazoratni amalga oshirish zarur.

4.11 Quyidagi holatlarda elektr ta'minat shnuri vilkasini rozetkadan chiqarib olish orqali sovutgich uskunasi elektr tarmog'idan uzib qo'ying:

- sovutgich uskunasi ostidagi polni yuvish, uni boshqa joyga ko'chirib o'tkazishda;
- sovutgich uskunasi ichki va tashqi qismlarini tozalashda, muzlatgich kamerasini muzdan ko'chirishda (eritishda);

- elektr tarmog'i kuchlanishi uzib qo'yilganda;
- shikastlanishlar (nosozliklar) bartaraf qilinishida, yoritish lampasi almashtirilganda;
- uzoq vaqt safarga ketganingizda.

4.12 Agar Siz sovutgich uskunangizdan boshqa foydalanmaslikka qaror qilgan bo'lsangiz, uni utilitatsiya qilish lozim. Vilkaning rozetkadan chiqarib oling, elektr ta'minat shnurini qirib tashlang. Sovutish agenti (xladagent) va moy oqib tushmasligi oldini olish maqsadida quvurlar shikastlanishiga yo'l qo'ymang. Sovutish tizimidagi mavjud sovutish agenti (xladagent) mutaxassis tomonidan utilitatsiya qilinishi lozim. Sovutgich uskunasi utilitatsiya qilish to'g'risida yanada batafsil ma'lumot olish uchun mahalliy hokimiyatga, chaqiruv va chiqindilarni utilitatsiya qilish bo'yicha xizmatga yoki sovutgich uskunasi xarid qilgan do'konga murojaat qiling.

5 O'RNATISH VA ISHLATISH UCHUN TAYYORLASH TARTIBI

5.1 Sovutgich uskunasi bilan butlovchi buyumlardan qadoqlangan o'ramlarni yechib oling. Sovutgich shishali tokchalar (polkalar) bilan butlangan taqdirda, tokchalar (polkalar) chekkasidan polietilenli siljiti uchun mo'ljallangan "chang'ilar"ni yechib oling.

5.2 Sovutgich uskunasi tashqi qismini – yuvish uchun mo'ljallangan sovunli vosita yordamida, ichki qismini esa – ovqatga ishlatiladigan soda eritmasi yordamida issiq suv bilan yuving. Yumshoq gazlama bilan qurigunga qadar arting va yaxshilab havo almashtiring.

Sovutgich uskunasi yuvish uchun tarkibida kislotasi va erituvchi moddalar mavjud yemiruvchi (abraziv) pastalar va yuvish vositalaridan foydalanishga yo'l qo'ymang.

5.3 Ustki qismning orqa devoriga sovutgich uskunasi xona devorigacha zarur masofani ta'minlaydigan ikkita 2-son tirgakni mahkamlab qo'ying (B.2-rasm).

! **Diqqat!** Uskunaning bo'rtib chiqqan qismlaridan devorgacha bo'lgan masofa eng kamida 20 mm bo'lishi lozim.

5.4 Sovutgich uskunasi o'rnatiladigan joyni aniqlab oling. Uni issiqlik, namlik manbalari yaqinida va bevosita quyosh nuri tushadigan doirada joylashtirmang.

Sovutish uskunasi shkaf ichiga, tayyorlab qo'yilgan devor tokchaga yoki shunga o'xshash joylarga o'rnatishda quyidagilarga e'tibor berish lozim: muayyan joyning ichkariligi sovutish uskunasi tashqi (gabarit) ichkarisidan eng kamida 50 mm uzun bo'lishi, ichki kengligi – eng kamida 6 mm.ga keng bo'lishi, ichki balandligi esa – eng kamida 4 mm.ga yuqori bo'lishi lozim.

! **DIQQAT!** Uskuna atrofida havoning erkin almashinib turishini ta'minlash zarur (B.4-rasm). **Havo kirib-chiqib turishi uchun tirqishlarni berkitib qo'ymang.**

5.5 Uskunani o'rnatish jarayonida, uni gorizontal holat bo'yicha to'g'rilab qo'yish lozim. Bunga, shuningdek sovutish uskunasi mahkam o'rnatilishiga, ayniqsa, notekis polda, ikkita old rostlagich tirgaklar yordamida erishiladi.

5.6 Butlovchi buyumlarni B.1-rasmga muvofiq o'rnatish.

3 ETKAZIB BERISH TO'PLAMI (KOMPLEKTI)

3.1 Qo'llanmaning quyidagi bandlarini mutolaa qilishdan oldin matn qismidan so'ng keltirilgan rasmlarni ko'rib chiqing (B ilova).

3.2 Yetkazib berish komplekti 2-jadvalga va B.1, B.2 -rasmga muvofiq butlovchi buyumlar to'plamiga ega maxsus joylashtirilgan (upakovkalanagan) sovutgich uskunasi, foydalanish bo'yicha qo'llanmani, servis kitobchasini o'z ichiga oladi.

2-JADVAL: BUTLOVCHI BUYUMLAR

Rasm	Belgilangan o'rni	Butlovchi buyumlar	118	119	120	129	137	139
B.1	1	Tokcha (metall yoki shishadan tayyorlangan)	3	2	3	2	3	3
B.1	2	Tokcha (polka)	1	1	1	1	1	1
B.1	3	Meva va sabzavotlar uchun idish	2	2	2	2	2	2
B.1	4	Muz uchun qolip	1	1	1	1	1	1
B.1	5	To'siqcha	-	1	1	1	-	1
B.1	6	Katta savat (korzina)	1	2	1	1	1	1
B.1	7	Kichik savat (korzina)	1	1	1	1	1	1
B.1	8	To'siq-tokcha (polka)	1	1	1	1	1	1
B.1	9	To'siq	3	2	3	2	3	3
B.1	10	Ichqo'yima (vkladish)	1	1	1	1	1	1
B.2	2	Tirgak	2	2	2	2	2	2

4 XAVFSIZLIK TALABLARI

4.1 Sovutgichdan foydalanishda, elektr asbob-uskunalaridan foydalanish jarayonidagi elektr xavfsizlik umumiy qoidalariga rioya qiling.

4.2 Siz xarid qilgan sovutgich uskunasi **1 darajali** elektr toki urishidan himoya darajasi bo'yicha ishlab chiqarilgan. Agar uning elektr ta'minot shnuri vilkasi Sizing rozetkangizga to'g'ri kelmasa, yerga ulash kontaktiga ega rozetkani o'rnatish uchun malakali elektr mutaxassisiga murojaat qilish lozim (iste'molchi hisobidan amalga oshiriladi).

4.3 Sovutgich uskunasi elektr ta'minotiga ulashdan oldin, rozetka, vilka, shuningdek elektr ta'minot shnurining izolyatsiyasi buzilmaganligi yuzasidan butligini tekshirib ko'ring.

4.4 Elektr ta'minot shnurining shikastlanishiga va uning vilkadagi kontaktlari buzilishiga **yo'l qo'ymang**. Elektr ta'minot shnuri shikastlangan taqdirda, uni ishlab chiqaruvchidan yoki servis xizmatidan olingan maxsus shnur bilan almashtirish zarur.

Xavfsizlik nuqtai nazaridan, shnur almashtirilishi faqat servis xizmati (ixtisoslashtirilgan ustaxona) ning malakali mutaxassislari tomonidan amalga oshirilishi lozim.

Elektr asbob-uskunalar izolyatsiyasining yomonlashish alomatlari (metall qismlar bilan tutashganda tortib (chimchilab) qo'yish holatlari) paydo bo'lgan taqdirda, **sovutgich uskunasi zudlik bilan elektr tarmog'idan uzib qo'ying** hamda shikastlanishlarni aniqlash va bartaraf qilish uchun xizmat ko'rsatuvchi tashkilot mexanigini chaqiriting.

4.5 O'rnatish uchun mo'ljallangan tekislikka (sovutgich uskunasi yuqori qismiga) plastmassani alangalashi mumkin bo'lgan elektr isitish qurilmalarini o'rnatmang.

Sovutgich uskunasi orqa tomonida joylashtirilgan tok uzatuvchi qismlarga suv (namlik) tushishiga **yo'l qo'ymang**.

4.6 Yiliga eng kamida bir marta quruq yulmoq cho'tka yoki changyutgich yordamida, dastlab elektr ta'minot shnurini rozetkadan chiqarib olib, sovutgich uskunasi orqa tomonida joylashtirilgan konstruksiya elementlarini changdan tozalang.

4.7 **Diqqat!** Yong'in xavfsizligini ta'minlash maqsadida:

- sovutgich uskunasi tokning ortiqcha yuklanishlaridan shikastlangan (buzilgan) himoyaga ega elektr tarmog'iga ulamang;
- elektr tarmog'iga ulash uchun o'tkazgichlar, qo'shimcha rozetkalar va uzaytiruvchi shnurlardan foydalanmang;
- taalluqli ruxsatnoma (litsenziya)ga ega bo'lmagan shaxslar yordamida elektr simlar tarmog'i elementlari almashtirilishini amalga oshirmang;

КАЧЕСТВЕННО, БЕЗОПАСНО, НАДЕЖНО!**УВАЖАЕМЫЙ ПОКУПАТЕЛЬ!****ПОЗДРАВЛЯЕМ ВАС С ПРИОБРЕТЕНИЕМ ХОЛОДИЛЬНИКА-МОРОЗИЛЬНИКА!**

Холодильники - морозильники NRB 118 XXX тип I D 301/277/47 N/ST 2,5 A+, NRB 119 XXX тип I D 285/252/101 N/ST 5,0 A+, NRB 120 XXX тип I D 331/303/73 N/ST 3,5 A+, NRB 129 XXX тип I D 252/224/73 N/ST 3,5 A+, NRB 137 XXX тип I D 264/240/47 N/ST 2,5 A+, NRB 139 XXX тип I D 294/266/73 N/ST 3,5 A+ ТУ У 27.5-13533086-023:2012 имеют декларации о соответствии техническим регламентам, принятым в Украине, сертификаты ОС «Укрсертипром» (Украина), сертификаты соответствия Таможенного Союза.

Холодильные приборы соответствуют требованиям Технического регламента ограничения использования некоторых опасных веществ в электрическом и электронном оборудовании, утвержденного постановлением Кабинета Министров Украины, а также требованиям Директивы Европейского Парламента и Совета Европейского Совета 2002/95/ЕС, согласно которым максимальные концентрации свинца, ртути, шестивалентного хрома, полибромдифенила и полибромдифениловых эфиров не превышают 0,1%, кадмия – 0,01%.

Конструкция холодильного прибора обеспечивает несложное и удобное пользование им в течение многих лет, однако мы рекомендуем Вам потратить некоторое время на изучение настоящего руководства. Надежная и экономичная работа холодильного прибора зависит от правильной эксплуатации, соблюдения требований безопасности и приведенных в руководстве указаний.

1 ОБЩИЕ УКАЗАНИЯ

1.1 Бытовые электрические холодильники-морозильники NRB 118, NRB 119, NRB 120, NRB 129, NRB 137, NRB 139 предназначены для замораживания и хранения замороженных продуктов, приготовления пищевого льда в морозильной камере (МК), для охлаждения и хранения охлажденных продуктов в холодильной камере (ХК). Холодильные приборы являются встраиваемыми, т.е. возможна их установка в шкаф, в подготовленную нишу в стене или подобное место. В холодильных приборах используется хладагент R600a.

1.2 Холодильные приборы работают от электрической сети напряжением (220±33) В переменного тока частотой 50 Гц и предназначены для установки в кухонных помещениях с относительной влажностью не более 70 % и с температурой окружающего воздуха, соответствующей климатическому классу, указанному в табличке холодильного прибора. Табличка расположена внизу на внутренней боковой стенке ХК прибора. Для климатического класса N температура окружающего воздуха составляет от плюс 16°C до плюс 32°C, для класса ST - от плюс 16°C до плюс 38°C, для класса T - от плюс 16°C до плюс 43°C.

1.3 Конструкция холодильного прибора постоянно совершенствуется, поэтому возможны некоторые изменения, не отраженные в данном руководстве.

2 ТЕХНИЧЕСКИЕ ДАННЫЕ

ТАБЛИЦА 1 - ТЕХНИЧЕСКИЕ ДАННЫЕ

ПОКАЗАТЕЛИ	холодильники-морозильники NRB				
	118	119	120	129	137
Общий (брутто) объем, дм ³	301	285	331	252	264
Общий (брутто) объем МК, дм ³	70	133	100	100	70
Полезный объем МК, дм ³	47	101	73	73	47
Полезный объем ХК, дм ³	230	151	230	151	193
Температура в МК, °С, не выше	-18				
Температура в ХК, °С, не ниже / не выше	0 / 8				
Суточный расход электроэнергии при температуре окружающего воздуха 25 °С, кВт·час	0,739	0,783	0,805	0,712	0,696
Класс энергетической эффективности	A+	A+	A+	A+	A+
Производительность замораживания, кг/сут	2,5	5,0	3,5	3,5	2,5
Количество производимого льда, кг/час	0,12				
Время повышения температуры в МК до минус 9°С при отключении электроэнергии в сети, ч	12	8	10	10	12
Суммарная площадь для хранения продуктов, м ²	1,189	1,315	1,346	1,151	1,189
Габаритные размеры, мм, не более: высота (без петли верхней) / высота ширина / глубина	1765/1778 574 625	1800/1813 574 625	1935/1948 574 625	1571/1584 574 625	1595/1608 574 625
Габаритное пространство (рисунок Б.5), мм, не более: высота ширина / глубина	1782 587/1162	1817 587/1162	1952 587/1162	1588 587/1162	1612 587/1162
Масса (нетто), кг, не более при комплектации (поз.1 в таблице 2): - полка металлическая - полка стеклянная	53,5 56,5	57,5 60,5	62,0 65,0	50,5 53,5	52,5 55,5
Содержание серебра, г	по приложению А				

Примечание - Теплоэнергетические параметры (температура в ХК и МК, суточный расход электроэнергии) определяются по стандартной методике в лабораторных условиях при регламентированных температуре окружающей среды, влажности воздуха и др.

2 ТЕХНИК MA'LUMOTLAR

1-JADVAL: TEXNIK MA'LUMOTLAR

KO'RSATKICHLAR	sovutgich-muzlatgichlari NRB				
	118	119	120	129	137
Sovutgichning umumiy (brutto) hajmi, dm ³	301	285	331	252	264
Muzlatish kamerasing umumiy (brutto) hajmi, dm ³	70	133	100	100	70
Muzlatish kamerasing foydali hajmi, dm ³	47	101	73	73	47
Sovutish kamerasing foydali hajmi, dm ³	230	151	230	151	193
Muzlatish kamerasidagi harorat, °C, ushbu darajadan yuqori emas	-18				
Sovutish kamerasidagi harorat, °C, ushbu darajadan past emas / yuqori emas	0 / 8				
A'trof-muhit havosi 25°C harorat sharoitida elektr energiyasining bir sutkalik sarflanishi, kVt./soat	0,739	0,783	0,805	0,712	0,696
Energetik samaradorlik darajasi	A+	A+	A+	A+	A+
Muzlatish quvvati, kg/sutka	2,5	5,0	3,5	3,5	2,5
Tayyorlanadigan muz miqdori, kg/soat	0,12				
Tarmoqdan elektr energiyasi uzib qo'yilganda, muzlatish kamerasida haroratning minus 9oC darajagacha oshish vaqti, soat	12	8	10	10	12
Mahsulotlarni saqlash uchun mo'ljallangan umumiy maydon, m ²	1,189	1,315	1,346	1,151	1,189
Tashqi (gabarit) o'lchamlari, mm, eng ko'pi bilan: balandligi (sirtmo'ning balanddamini) / balandligi kengligi chuqurligi	1765/1778 574 625	1800/1813 574 625	1935/1948 574 625	1571/1584 574 625	1595/1608 574 625
gabarit b'ushlik (B.5-rasm), mm: balandligi kengligi / chuqurligi	1782 587/1162	1817 587/1162	1952 587/1162	1588 587/1162	1612 587/1162
Sof (netto) og'irligi, kg, eng ko'pi bilan, butlangan holda (2-jadvalda 1-son o'rim): - metall to'kcha (polka) - shisha to'kcha (polka)	53,5 56,5	57,5 60,5	62,0 65,0	50,5 53,5	52,5 55,5
Kurmush tarkibi, g	A ilova bo'yicha				

Izoh: Issiqlik-energetik parametrlar (sovutish va muzlatish kameralaridagi harorat, elektr energiyasining bir sutkalik sarflanishi) atrof-muhit harorati, havoning nisbiy namligi va boshqa ko'rsatkichlar qat'iyl belgilangan laboratoriya sharoitlarida standart uslub bo'yicha aniqlanadi.

SIFATLI, XAVFSIZ, ISHONCHLI!



SIZNI SOVUTGICH-MUZLATGICHI XARID QILGANINGIZ BILAN TABRIKLAYMIZ!

NRB 118 XXX тип I D 301/277/47 N/ST 2,5 A+, NRB 119 XXX тип I D 285/252/101 N/ST 5,0 A+, NRB 120 XXX тип I D 331/303/73 N/ST 3,5 A+, NRB 129 XXX тип I D 252/224/73 N/ST 3,5 A+, NRB 137 XXX тип I D 264/240/47 N/ST 2,5 A+, NRB 139 XXX тип I D 294/266/73 N/ST 3,5 A+ ТУ У 27.5-13533086-023:2012 sovutgich-muzlatgichlari uskunalari Ukrainada qabul qilingan texnik reglamentlarga muvofiqlik to'g'risidagi deklaratsiyaga, OC «Укрсертипротм» (Ukraina) sertifikatlariga va Bojxona Ittifoqining muvofiqlik sertifikatlariga ega.

“Nord” Ochiq aksiyadorlik jamiyati (OAJ) tomonidan ishlab chiqarilgan sovutgich uskunalari Ukraina Vazirlar Mahkamasi (Ministrlar Kabineti) qarori bilan tasdiqlangan elektr va elektron asbob-uskunalarda ayrim xavfli moddalardan foydalanishni cheklash Texnik reglamenti talablariga, shuningdek Yevropa Parlamenti va Yevropa Ittifoqi Kengashining 2002/95/ES Direktivalari talablariga javob beradi. Ushbu talablarga asosan, qo'rg'oshin, simob, olti valentlik xrom, polibrombifenil va polibromdifenil e firlarining maksimal to'yinganlik darajasi 0,1%dan, kadmiyning maksimal to'yinganlik darajasi 0,01%dan oshmaydi.

Sovutgich uskunasi tuzilishi sovutgichdan uzoq yillar mobaynida murakkab bo'lmagan va qulay tarzda foydalanish imkoniyatini ta'minlaydi, biroq Sizga mazkur qo'llanmani o'rganib chiqish uchun muayyan vaqt ajratishingizni tavsiya qilamiz. Sovutgich uskunasi ishonchli va tejamkorlik bilan ishlashi undan to'g'ri foydalanishga, xavfsizlik talablariga va qo'llanmada qayd etib o'tilgan ko'rsatmalarga rioya qilinishiga bog'liq.

1 UMUMIY KO'RSATMALAR

1.1 **NRB 118, NRB 119, NRB 120, NRB 129, NRB 137, NRB 139** maishiy elektr sovutgich-muzlatgichlari turli mahsulotlarni muzlatish va muzlatilgan mahsulotlarni saqlash, muzlatish kamerasida ovqatga ishlatiladigan muz tayyorlash uchun, sovutish kamerasida turli mahsulotlarni sovutish va sovutilgan mahsulotlarni saqlash uchun mo'ljallangan. Sovutgich uskunalari muayyan bo'shliq ichiga o'rnatilish uchun moslab ishlab chiqarilgan, ya'ni ularni shkaf ichiga, oldindan tayyorlangan devor tokchaga yoki shunga o'xshash joylarga o'rnatish mumkin.

Sovutgich uskunalarida **R600a** sovutish agenti (xladagent)dan foydalaniladi.

1.2 Sovutgich uskunalari 50 Hz chastotali o'zgaruvchan tokning (220±33) V kuchlanishga ega elektr tarmog'i orqali ishlatiladi hamda 70% dan yuqori bo'lmagan nisbiy namlikka va sovutgich uskunasi tablichkasida ko'rsatilgan iqlim darajasiga muvofiq atrof-muhitning havo haroratiga ega oshxonalarda o'rnatish uchun mo'ljallangan. Tablichka uskunaning sovutish kamerasi ichki yon devori pastki qismida joylashtirilgan. **N** iqlim darajasi uchun atrof-muhitning havo harorati plus 16°C dan 32°C gacha, **ST** iqlim darajasi uchun – plus 16°C dan 38°C gacha, **T** iqlim darajasi uchun – plus 16°C dan 43°C gacha haroratni tashkil qiladi.

1.3 Sovutgich uskunasi tuzilishi muntazam ravishda takomillashtirib boriladi, shu tufayli mazkur qo'llanmada aks ettirilgan ayrim o'zgarishlar bo'lishi mumkin.

3 КОМПЛЕКТ ПОСТАВКИ

3.1 Перед дальнейшим чтением руководства посмотрите рисунки, расположенные после текстовой части (приложение Б).

3.2 В комплект поставки входят упакованный холодильный прибор с набором комплектующих изделий в соответствии с таблицей 2 и рисунками Б.1, Б.2, руководство по эксплуатации, сервисная книжка.

ТАБЛИЦА 2 - КОМПЛЕКТУЮЩИЕ ИЗДЕЛИЯ ХОЛОДИЛЬНИКОВ - МОРОЗИЛЬНИКОВ NRB

Рис.	Поз.	Комплектующие изделия	118	119	120	129	137	139
Б.1	1	Полка (металлическая или стеклянная)	3	2	3	2	3	3
Б.1	2	Полка	1	1	1	1	1	1
Б.1	3	Сосуд для овощей и фруктов	2	2	2	2	2	2
Б.1	4	Форма для льда	1	1	1	1	1	1
Б.1	5	Шторка	-	1	1	1	-	1
Б.1	6	Корзина большая	1	2	1	1	1	1
Б.1	7	Корзина малая	1	1	1	1	1	1
Б.1	8	Барьер-полка большая	1	1	1	1	1	1
Б.1	9	Барьер-полка	3	2	3	2	3	3
Б.1	10	Вкладыш	1	1	1	1	1	1
Б.2	2	Упор	2	2	2	2	2	2

4 ТРЕБОВАНИЯ БЕЗОПАСНОСТИ

4.1 При эксплуатации холодильника-морозильника соблюдайте общие правила электробезопасности при пользовании электроприборами.

4.2 Ваш прибор выполнен по степени защиты от поражения электрическим током **класса 1**. Если вилка шнура питания не подходит к Вашей розетке, следует обратиться к квалифицированному электрику для установки розетки с заземляющим контактом (производится за счет потребителя).

4.3 Перед включением холодильного прибора проверьте исправность розетки, вилки а также шнур питания на отсутствие нарушений изоляции.

4.4 Не допускайте повреждения шнура питания и нарушения его контактов в вилке. При повреждении шнура, его замену необходимо производить на соответствующий, полученный у изготовителя или в сервисной службе. Во избежание опасности, замену шнура питания должны производить только квалифицированные специалисты сервисной службы (специализированной мастерской). При появлении признаков ухудшения изоляции электрооборудования (пощипывание при касании к металлическим частям) **немедленно отключите холодильный прибор от электросети** и вызовите механика обслуживающей организации для выявления и устранения неисправности.

4.5 Не кладите на крышку 1 (рисунок Б.2) холодильного прибора электронагревательные устройства, от которых может загореться пластмасса.

Не допускайте попадания влаги на токоведущие части, расположенные сзади холодильного прибора.

4.6 Не реже одного раза в год с помощью сухой мягкой щетки или пылесоса очищайте от пыли элементы конструкции, расположенные сзади холодильного прибора, предварительно вынув из розетки вилку шнура питания.

4.7 ВНИМАНИЕ! В целях обеспечения пожарной безопасности:

! - не подключайте холодильный прибор к электросети с неисправной защитой от токовых перегрузок;

- не используйте для подключения переходники, дополнительные розетки и удлинительные шнуры;

- не производите замену элементов электропроводки с помощью лиц, не имеющих соответствующего разрешения (лицензии);

- не устанавливайте в холодильный прибор электролампу освещения мощностью более 15 Вт.

4.8 По истечении срока службы холодильного прибора (см. сервисную книжку, гарантийные обязательства) необходимо вызвать специалиста сервисной службы, который должен дать заключение о возможности дальнейшей эксплуатации прибора и обязательно заменить все элементы его электропроводки. В противном случае вы можете подвергнуть опасности себя и окружающих.

4.9 В Вашем холодильном приборе используется хладагент **R 600a**- природный газ, наносящий вреда окружающей среде, но являющийся легковоспламеняемым, поэтому необходимо соблюдать дополнительные меры предосторожности:

- **ВНИМАНИЕ!** Не загромождайте вентиляционный зазор сзади холодильного прибора;
- **ВНИМАНИЕ!** Не используйте механические устройства или другие приспособления для ускорения процесса размораживания, кроме рекомендованных изготовителем;
- **ВНИМАНИЕ!** Не повредите охладительный контур;
- **ВНИМАНИЕ!** Не используйте электроприборы внутри отделений для хранения продуктов, если они отличаются от типов, рекомендованных изготовителем.
- **ВНИМАНИЕ!** При разгерметизации холодильной системы хорошо проветрите помещение и не используйте открытое пламя.

4.10 ВНИМАНИЕ! Данный прибор не предназначен для использования людьми (включая детей), у которых есть физические, нервные или психические отклонения или недостаток опыта и знаний, за исключением случаев, когда за такими лицами осуществляется надзор или проводится их инструктирование относительно использования данного прибора лицом, отвечающим за их безопасность.

Необходимо осуществлять надзор за детьми с целью недопущения их игр с прибором.

4.11 Отключайте холодильный прибор от электросети, вынув вилку из розетки, при:

- уборке его внутри и снаружи, оттаивании МК;
- мытье пола под ним, перемещении его на другое место;
- отключении напряжения электрической сети;
- устранении неисправностей, замене лампы освещения;
- Вашем отъезде на длительное время.

4.12 Если вы решили больше не использовать ваш холодильник, то его следует утилизировать. Выньте вилку из розетки, отрежьте шнур питания. Не допускайте повреждения трубопроводов во избежание вытекания хладагента и масла. Содержащийся в холодильной системе хладагент должен утилизироваться специалистом. За более подробной информацией об утилизации холодильного прибора просьба обращаться к местным властям, в службу по вывозу и утилизации отходов или в магазин, в котором приобретен холодильный прибор.

5 ПОРЯДОК УСТАНОВКИ И ПОДГОТОВКА К РАБОТЕ

5.1 Снимите упаковку с холодильного прибора и комплектующих изделий.

5.2 Вымойте холодильный прибор теплой водой: наружную часть - моющим мыльным средством, внутренние части - раствором пищевой соды. Если дверь выполнена из нержавеющей стали, то используйте специальные моющие средства. Насухо вытрите мягкой тканью и тщательно проветрите.

Не допускайте использование для мойки холодильного прибора абразивной пасты и моющих средств, содержащих кислоты и растворители.

5.3 На заднюю стенку крышки прикрепите два упора 2, которые обеспечат необходимое расстояние от холодильного прибора до стены помещения (рисунок Б.2).

ВНИМАНИЕ! Расстояние от выступающих частей прибора до стены должно быть не менее 20 мм.

5.4 Определите место установки прибора. Не располагайте его вблизи источников тепла, влаги и в зоне попадания прямых солнечных лучей.

При встраивании холодильного прибора в шкаф, в подготовленную нишу в стене или подобное место следует учесть: внутренняя глубина должна не менее чем на 50мм превышать габаритную глубину холодильного прибора, внутренняя ширина - не менее, чем на 6мм, внутренняя высота - не менее, чем на 4 мм.

ВНИМАНИЕ! Необходимо обеспечить свободную циркуляцию воздуха вокруг прибора (рисунок Б.4). Не закрывайте отверстия для притока и оттока воздуха.

5.5 При установке прибора его следует выровнять по горизонтали. Это, а также надежность установки холодильного прибора, особенно на неровном полу, достигается при помощи двух передних регулировочных опор.

5.6 Установите комплектующие изделия согласно рисунку Б.1.

5.7 Холодильный прибор, находившийся на холоде, перед включением в электросеть необходимо выдержать при комнатной температуре не менее 8 час.

curățați aparatul frigorific în conformitate cu punctul 5.2.

Se recomandă dezghețarea CC în scop de profilaxie nu mai rar de o dată la cinci – șase luni, spălarea CF – nu mai rar de o dată pe lună.

7.5 În caz de oprire a frigiderului pe termen lung trebuie de efectuat dezghețarea, curățarea și de lăsat ușile puțin deschise, ca în cameră să nu se formeze un miros neplăcut.

8 REGULI DE PĂSTRARE ȘI TRANSPORTARE

8.1 Aparatul frigorific îl păstrați în ambalaj în încăperi închise cu ventilație naturală, la umiditatea relativă nu mai sus de 70%.

8.2 Transportați aparatul în ambalaj în poziția verticală de lucru cu orice fel de transport acoperit. Fixați bine aparatul pentru a exclude loviturile și permutările sale posibile în interiorul vehiculelor.

8.3 La lucrări de încărcare și descărcare nu se admite expunerea aparatului la sarcini de șoc.

9 DESERVIRE TEHNICĂ

9.1 Aparatele frigorifice se asigură cu servirea de garanție și tehnică.

9.2 La depistarea defectărilor pe care nu se reușește să le înlăturați în conformitate cu recomandările expuse în capitolul 10 al prezentului manual de exploatare, este necesar de adresat la întreprinderea comercială care v-a vândut produsul sau la atelierul de reparație a frigiderelor.

9.3 În baza cerințelor „Procedurii de evidență a cumpărătorilor care a primit schimbul de garanție a produselor sau serviciilor conform reparației (deservirii) de garanție” și art. 140 al Codului fiscal al Ucrainei, consumatorul în mod obligatoriu va prezenta informația despre sine indicată în biletele de garanție (forma 3- și 4-garant) a cărții de service.

9.4 Atenție! La executarea simultană a lucrărilor de garanție și servirea tehnică se extrage numai un singur bilet.

9.5 Atenție! Apelul fals se achită de către consumator.

La depistarea defectărilor pe care nu se reușește să le înlăturați în conformitate cu recomandările expuse în capitolul 10 al prezentului manual de exploatare, este necesar de adresat la întreprinderea comercială care v-a vândut produsul sau la atelierul de reparație a frigiderelor.

10 DEFECTĂRI POSIBILE ȘI METODELE DE ÎNLĂTURARE A LOR

10.1 Defecțiunile posibile și metodele de înlăturare a lor sunt prezentate în tabelul 4.

Atenție! Înainte de executarea lucrărilor de înlăturare a defectărilor, deconectați aparatul frigorific de la rețeaua electrică!

TABELUL 4 – DEFECTĂRI POSIBILE ȘI METODELE DE ÎNLĂTURARE A LOR

Defectarea și manifestarea sa exterioară, semne suplimentare	Cauza posibilă	Metoda de înlăturare
Aparatul frigorific conectat la rețea nu funcționează, becul de iluminare nu arde	Lipsește tensiunea în rețeaua electrică	Verificați prezența tensiunii rețelei electrice în priză Asigurați contactul fișei cu priză
Becul de iluminare nu arde când ușa frigiderului este deschisă cu agregatul frigorific în funcțiune	A ars becul de iluminare	Scoateți plafonul ce închide becul apăsând ușor clichetele și schimbați becul de iluminare
Zgomot sporit	Frigiderul este instalat incorect Conductele agregatului frigorific se ating de corpul frigiderului sau între ele	Instalați frigiderul în conformitate cu cerințele prezentului manual (vezi punctul 5.5). Înlăturați atingerea conductelor de corpul frigiderului sau între ele, fără a admite deteriorări
Prezența unui sunet specific desprinderii unui sunet de plesnire la deschiderea ușii, deschiderea încordată a ușii	Lipirea etanșorului de suprafața aderării ușii din partea de montare a ei	Spălați etanșorul ușii și suprafața dulapului la care aderă ușa cu apă caldă cu săpun, ștergeți până la uscat cu pânză moale
Prezența apei în partea de jos a frigiderului	Înfundarea deversorului	Spălați deversorul cu apă caldă (vezi 7.1)

Produsele destinate pentru congelare trebuie plasate pe raftul CC, deschizând storul 5, și amplasate astfel, încât ele să ocupe cât mai mult spațiu.

Atenție! Storul se deschide ușor, dacă de tras ușor în sus, apoi înspre sine. În scopul evitării deteriorării nu aplicați efort mare la deschiderea storului.

Următoarea porție de produse pentru congelare se recomandă de plasat la scurgerea a 24 ore la fel pe raftul CC, repartizând în prealabil produsele congelate anterior mai jos în coșuri.

i Respectați termenii de păstrare a produselor finite congelate procurate din magazin (termenii sunt indicați pe ambalaj).

Termenii recomandați de păstrare a produselor în CC congelate în condiții casnice:

- pentru produse grase și sărate – până la trei luni;
- pentru produse după prelucrarea culinară și produse cu conținut mic de grăsime – până la jumătate de an;
- pentru produse de post – până la un an.

i În cazul întreruperilor de energie în rețea pentru o perioadă de timp mai îndelungată decât cea specificată în plăcuța cu datele tehnice, alimentele decongelate trebuie consumate într-un timp cât mai restrâns sau supuse imediat unui tratament termic și, după răcire, să fie re-congelate.

6.6.3 Pentru pregătirea gheții combustibile umpleți cu apă forma pentru gheață 4 (figura B.1) și instalați-o în CC.

Înghițata și cuburile de gheață nu trebuie consumate imediat după ce au fost scoase din CC, deoarece, aceasta poate provoca degerături ale cavității bucale.

! 6.7 La plasarea produselor în CF și CC respectați următoarele reguli:

- răciți produsele fierbinte până la temperatura de cameră;
- pentru a preveni transmiterea mirosului de la un produs la altul și uscarea produselor, le păstrați în ambalaj (lichizi – în veselă bine închisă);
- uleiurile vegetale și grăsimea nu trebuie să nimerească pe piesele din masă plastică ale aparatului frigorific și pe etanșorul ușii (deoarece aceste piese pot deveni poroase);
- în scopul evitării înghețării produselor, nu le rezemați strâns de peretele posterior al CF;
- se interzice plasarea în aparatul frigorific a alcaliilor, acizilor, preparatelor medicinale fără ambalaj ermetic, substanțe inflamabile și explozibile;
- nu se permite păstrarea produselor lichide în ambalaj de sticlă în CC.

7 ÎNTREȚINEREA APARATULUI FRIGORIFIC

7.1 În aparatul frigorific este prevăzută îndepărtarea automată a stratului de zăpadă de pe peretele posterior al CF. Aceasta înseamnă că de fiecare dată în perioada opririi compresorului (CF) peretele posterior se acoperă cu picături de apă care se scurge în orificiul de pe deversorul format pe peretele posterior al CF și pe deversorul 1 (figura B.3) – în vasul cu apă dezghețată 2 amplasat pe corpul compresorului 3 unde ea se evaporă pe contul căldurii compresorului și mediului ambiant. O asemenea dezghețare periodică a stratului de zăpadă în CF este obligatorie și servește drept dovadă a funcționării normale a aparatului frigorific.

Dacă s-a produs înfundarea sistemului de scurgere a apei dezghețate și apariția acesteia în CF este necesar de efectuat spălarea sistemului. Trageți deversorul 1 (figura B.4) din vasul cu apă dezghețată 2, puneți sub acesta orice vas voluminos și încet turnați 200 g de apă caldă în orificiul de pe peretele posterior al CF (se poate de folosit para medicală). Repetați această operație de câteva ori, până ce apa din vas nu va deveni curată. Instalați deversorul în locașul vasului cu apă dezghețată 2.

În scopul evitării dezghețării sistemului deversorului se recomandă de efectuat această procedură 1 - 2 ori pe an.

7.2 La formarea unui strat nesemnificativ de zăpadă pe pereții interiori și pe raftul CF, acesta trebuie înlăturat fără a combina această operație cu dezghețarea CC.

! **Se interzice folosirea obiectelor ascuțite din metal pentru înlăturarea stratului de zăpadă!**

7.3 Dacă s-a format un strat dens de zăpadă cu grosimea mai mare de 5 mm (se determină vizual), frigiderul trebuie deconectat pentru dezghețare.

Dezghețarea CC este de dorit să se realizeze în acel timp când în frigider sunt puține produse și să fie combinată cu curățarea generală a aparatului frigorific.

Să realizați dezghețarea în următoarea ordine:

- deconectați aparatul frigorific de la rețea;
- scoateți coșurile 6, 7 (figura B.1) din CC, înveliți în câteva straturi de hîrtie produsele de pe raftul CC și plasați-le într-un loc răcoros, deoarece, creșterea temperaturii produselor congelate poate micșora termenul de păstrare al acestora;
- lăsați ușa CC deschisă, deschideți storul 5 în frigiderul (figura B.1).

Timpul dezghețării poate fi redus, dacă veți pune în CC un vas cu apă fierbinte (60 - 70°C). Pentru a nu deteriora evaporatorul, vasul trebuie plasat cu atenție.

i **Notă** - Pentru a scoate coșurile 6 și 7 (figura B.1) este necesar de a le tras până la sfârșit și, ridicând partea din față, de scos din dulap. În scopul evitării coșurilor pe ele sunt prevăzuți fixatori suplimentari.

7.4 La sfârșitul dezghețării îndepărtați apa din CC cu ajutorul buretelui sau șervețelului moale și

5.8 Для более рационального использования пространства холодильной камеры и внутренней панели двери конструкцией предусмотрена перестановка полок 1 и барьер-полка 9 по высоте (рисунок Б.1).

5.9 Ваш прибор имеет правостороннее открывание дверей. С целью обеспечения более удобного размещения его в интерьере кухни в конструкции предусмотрена возможность перенавески дверей для левостороннего открывания. При необходимости это может выполнить механик мастерской по ремонту холодильных приборов (производится за счет потребителя).

6 ПОРЯДОК РАБОТЫ

6.1 Холодильник-морозильник разделен на две камеры: холодильную (ХК) и морозильную (МК).

6.2 На боковой внутренней стенке ХК находится плафон освещения 11 (рисунок Б.1) с ручкой датчика-реле температуры, электрической лампочкой и выключателем. Лампочка включается автоматически при открывании двери ХК и выключается при ее закрывании.

6.3 Включение в сеть холодильного прибора производится вилкой шнура питания. Ручка датчика-реле при этом должна быть в положении "выключено". Включение в работу осуществляется поворотом этой ручки по часовой стрелке, который сопровождается легким щелчком. В момент пуска и остановки прибора возможен незначительный шум.

! **ВНИМАНИЕ! Повторное включение холодильного прибора в электросеть необходимо производить не ранее, чем через 3 - 4 мин после его отключения.**

После установки и включения холодильного прибора подождите 2-3 часа для установления рабочей температуры в камерах, прежде чем загружать в них свежие или замороженные продукты.

6.4 Регулирование температуры в холодильнике-морозильнике осуществляется поворотом ручки датчика-реле. Понижение температуры задается поворотом ручки по часовой стрелке от крайнего левого до крайнего правого положения. После этого температура в камерах поддерживается автоматически. Температура внутри камер также зависит от температуры окружающего воздуха, частоты открывания дверей и количества хранимых продуктов.

i **ПРИМЕЧАНИЕ.** В передней части холодильного прибора по периметру МК имеется система обогрева, которая служит для предотвращения осаждения влаги на металлических поверхностях. В процессе работы холодильного прибора в зависимости от температуры окружающей среды эта поверхность нагревается, что не является причиной для беспокойства. Прибор может работать ненадлежащим образом в случае, если он длительное время находился при температуре, выходящей за пределы установленных интервалов (пункт 1.2).

i 6.5 Жидкость и газы, циркулирующие в герметичной системе охлаждения холодильного прибора, могут издавать некоторые шумы как при работе компрессора, так и после отключения. Также могут быть слышны легкие потрескивания материалов под воздействием температурных деформаций, щелчки срабатывания датчика-реле температуры. Не волнуйтесь, это совершенно нормально.

Если не удается открыть только что закрытую дверь МК или ХК, следует подождать 2-3 минуты, пока давление внутри камеры не выровняется с наружным, и открыть дверь.

6.6 Выбор камеры для размещения продуктов необходимо осуществлять в зависимости от предполагаемого срока хранения.

6.6.1 ХК предназначена для охлаждения, кратковременного хранения свежих и прошедших кулинарную обработку продуктов, а также овощей, фруктов и напитков.

Основные рекомендации по размещению и хранению продуктов в ХК приведены в таблице 3.

ТАБЛИЦА 3 - ОСНОВНЫЕ РЕКОМЕНДАЦИИ ПО РАЗМЕЩЕНИЮ И ХРАНЕНИЮ ПРОДУКТОВ В ХОЛОДИЛЬНОЙ КАМЕРЕ

Продукты	Упаковка	Срок хранения	Место размещения
Сырое мясо, рыба	Пленка, пакеты, емкости	1-2 дня	На нижней полке
Сырой мясной фарш	Сосуд с крышкой	1 день	На нижней полке
Свежая или приготовленная курица, гусь, утка	Пленка или сосуд с крышкой	3-5 дней	На нижней полке
Молоко, кефир, йогурты, напитки	Заводская упаковка	см. на упаковке	На одной из барьер-полок
Продукты после кулинарной обработки	Сосуд с крышкой	3-4 дня	На любой полке
Масло сливочное, маргарин, сыры	Заводская упаковка или пленка	неделя	На любой барьер-полке или на верхней полке

ПРОДОЛЖЕНИЕ ТАБЛИЦЫ 3

Продукты	Упаковка	Срок хранения	Место размещения
Колбасные изделия	Пленка	2-4 дня	На любой полке
Яйца	Без упаковки	до 1 месяца	Во вкладыше на барьер-полке
Пирожные, торты с кремом	Сосуд с крышкой	2-4 дня	На любой полке
Грибы свежие	Пленка	2-5 дней	В сосуде для овощей
Овощи, фрукты	Без упаковки или пленка	до 10 дней	В сосуде для овощей

6.6.2 Замораживание и хранение продуктов в морозильной камере.

МК предназначена для замораживания и длительного хранения замороженных продуктов, а также для приготовления пищевого льда. Максимальное количество продуктов (мощность замораживания), которое может быть заморожено в течение 24 час при температуре окружающего воздуха плюс 25°C, указано в таблице 1. Превышение указанной нормы ведет к увеличению длительности замораживания и к снижению качества замороженных продуктов.

Для хранения замороженных продуктов в МК предусмотрены выдвижные корзины 6 и 7 (рисунок Б.1).

Продукты, предназначенные для замораживания, укладывают на полку МК, открыв шторку 5.

ВНИМАНИЕ! Во избежание поломки не прилагайте больших усилий при открывании шторки. Шторка легко открывается, если ее потянуть незначительным усилием сначала вверх, потом на себя.

Следующую порцию продуктов для замораживания рекомендуется помещать по истечении 24 час также на полку МК, предварительно распределив ранее замороженные продукты по корзинам 6, 7.

И Соблюдайте сроки хранения для купленных в магазине готовых замороженных продуктов (сроки указаны на упаковке).

Рекомендованные сроки хранения в МК продуктов, замороженных в домашних условиях, такие:

- для жирных и соленых продуктов - до трех месяцев;
- для продуктов после кулинарной обработки и продуктов с небольшим содержанием жира - до полугода;
- для постных продуктов - до одного года.

И При отключении электроэнергии в сети более времени, указанного в таблице технических данных, размороженные продукты следует быстро употребить в пищу или немедленно подвергнуть тепловой обработке и, после остывания, повторно заморозить.

6.6.3 Для приготовления пищевого льда заполните водой форму для льда 4 (рисунок Б.1) и установите ее в МК.

Мороженое и кубики льда не следует употреблять сразу после извлечения из МК, т.к. это может вызвать обморожение полости рта.

6.7 При размещении продуктов в ХК и МК соблюдайте следующие правила:

- горячие продукты перед загрузкой охладите до комнатной температуры;
- для предотвращения передачи запаха от одного продукта к другому и высыхания продуктов храните их в упаковке (жидкости - в плотно закрытой посуде);
- не допускайте попадания поваренной соли на поверхность полок МК;
- растительные масла и жиры не должны попадать на пластмассовые детали холодильного прибора и на уплотнитель двери (так как эти детали могут стать пористыми);
- во избежание примерзания продуктов к задней стенке ХК не прислоняйте их к ней вплотную;
- запрещается помещать в холодильный прибор щелочи, кислоты, лекарственные препараты без герметичной упаковки, горючие и взрывоопасные жидкости;
- нельзя хранить в МК жидкие продукты в стеклянной таре или алюминиевых банках (особенно с высоким содержанием углекислоты), они могут лопнуть.

! **Atenție!** Includerea repetată a aparatului frigorific în rețeaua electrică este necesar de făcut nu mai devreme decât peste 3-4 min după excluderea sa. După instalarea și conectarea instalației așteptați timp de 2-3 ore pentru a fi stabilită temperatura de funcționare în compartimente, înainte de a introduce produsele în ele.

6.4 Reglarea temperaturii are loc cu ajutorul mânerului traductorului-releu. Micșorarea temperaturii se face prin rotirea mânerului conform acelor ceasornicului de la poziția limită stângă până la poziția limită dreaptă. După aceasta temperatura în camere se menține automat. Temperatura în interiorul compartimentelor depinde, de asemenea, de temperatura ambiantă, frecvența de deschidere a ușilor și cantitatea produselor depozitate.

И **Notă** – Între CF și CC în partea din față a aparatului frigorific după bara transversală din metal este un sistem de încălzire care este necesar pentru evitarea condensatului umezelii pe suprafețele din metal. În procesul de funcționare al aparatului frigorific în dependență de temperatura mediului ambiant această suprafață se încălzește, fapt ce nu prezintă motiv pentru îngrijorare. La creșterea semnificativă a temperaturii mediului ambiant (mai mult decât cea indicată în punctul 1.2) fiți atenți la îndeplinirea condițiilor de instalare a aparatului frigorific (punctul 5.4) și asigurați accesul liber al aerului la peretele posterior al frigiderului.

! **6.5 Atenție!** Lichidul și gazele care circulă în sistemul ermetic de refrigerare al aparatului frigorific pot produce unele zgomete cât la funcționarea compresorului, atât și după oprire. De asemenea pot fi auzite trosnituri ușoare ale materialelor sunt acțiunea deformărilor de temperatură, clichetele declanșării traductorului-releu al temperaturii. Nu vă îngrijorați, este absolut normal.

În cazul în care nu reușiți să deschideți ușa închisă imediat a CC sau CF, este necesar să așteptați 2-3 minute pînă cînd presiunea din interiorul compartimentului nu se egalează cu cea din exterior și puteți deschide ușa.

6.6 Alegerea camerei pentru plasarea produselor păstrate este necesar de efectuat în dependență de termenul de păstrare presupus.

6.6.1 CF este destinată pentru răcire, păstrare pe termen scurt a produselor proaspete și celor ce au trecut prelucrarea culinară, și a legumelor, fructelor și băuturilor. Recomandările principale privind plasarea și păstrarea produselor în CF sunt prezentate în tabelul 3.

TABELUL 3 – RECOMANDĂRI PRINCIPALE PRIVIND PLASAREA ȘI PĂSTRAREA PRODUSELOR ÎN CAMERA FRIGORIFICĂ

Produce	Ambalaj	Termen de păstrare	Locul plasării
Carne crudă, pește	Peliculă, pachete, vase	1-2 zile	Pe raftul de jos
Tocătură de carne crudă	Vas cu capac	1 zi	Pe raftul de jos
Găină, găscă, rață proaspătă sau pregătită	Peliculă sau vas cu capac	3-5 zile	Pe raftul de jos
Lapte, chefir, iaurturi, băuturi	Ambalajul producătorului	vezi pe ambalaj	Pe unul din rafturile-barriere
Produce după prelucrare culinară	Vas cu capac	3-4 zile	Pe orice raft
Unt, margarină, cașcaval	Ambalajul producătorului sau peliculă	1 săptămână	Pe orice raft-barieră sau pe raftul de sus
Mezeluri	Peliculă	2-4 zile	Pe orice raft
Ouă	Fără ambalaj	până la 1 lună	În pana de pe raftul-barieră
Prăjituri, torturi cu cremă	Vas cu capac	2-4 zile	Pe orice raft
Ciuperci proaspete	Peliculă	2-5 zile	În vasul pentru legume
Legume, fructe	Fără ambalaj sau peliculă	până la 10 zile	În vasul pentru legume

6.6.2 Congelarea și păstrarea produselor în camera de congelare

CC este destinată pentru congelarea și păstrarea îndelungată a produselor congelate, și pentru pregătirea gheții combustibile. Cantitatea maximă de produse (capacitatea de congelare) care poate fi congelată timp de 24 ore la temperatura aerului ambiant de 25°C este indicată în tabelul 1. Depășirea normei indicate poate duce la creșterea duratei de congelare și la reducerea cantității produselor congelate.

Pentru comoditatea utilizării în CF sunt prevăzuți coșuri mobile 6 și 7 (figura B.1).

! **Atenție!** Nu acoperiți spațiul de ventilare din urma aparatului frigorific.
Atenție! Nu folosiți dispozitive mecanice sau alte dispozitive pentru accelerarea procesului de dezghețare, afară de cele recomandate de producător.

Atenție! Nu deteriorați conturul de refrigerare.

Atenție! Nu folosiți aparate electrice înăuntrul secțiilor de păstrare a produselor, dacă acestea diferă de tipurile recomandate de către producător.

Atenție! La dezmetizarea sistemului frigorific aerisiți bine încăperea și nu folosiți focul deschis.

! **4.10 Atenție!** Aparatul dat nu este destinat pentru a fi utilizat de oameni (inclusiv copii) cu dereglări fizice, nervoase sau psihice sau insuficiență de experiență și cunoștințe, cu excepția cazurilor când acești oameni sunt supravegheați sau sunt îndrumați în privința folosirii acestui aparat de persoana responsabilă pentru securitate lor.

Copii trebuie supravegheați în scopul neadmiterii lor să se joace cu aparatul.

4.11 **Deconectați** aparatul frigorific de la rețea, scoțând fișa din priză, la:

- curățarea dinăuntru și pe dinafară, dezghețarea CC;
- spălarea podelelor sub aparat, mutarea aparatului într-un alt loc;
- deconectarea tensiunii în rețeaua electrică;
- înlăturarea defectărilor, înlocuirea becului de iluminare;
- deplasarea Dvs. pe un termen lung.

4.12 În cazul în care ați decis să nu mai folosiți frigiderul Dvs, atunci acesta trebuie utilizat. Scoateți ștecărul din priză și tăiați cablul de alimentare. Nu admiteți deteriorarea conductelor pentru a evita scurgerea agentului frigorific și a uleiului. Agentul frigorific ce se conține în sistemul de refrigerare trebuie eliminat de către specialist. Pentru informații mai detaliate referitor la utilizarea instalației frigorifice, rugăm să Vă adresați autorităților locale, serviciului de colectare și utilizarea deșeurilor sau la magazinul de unde a fost achiziționată instalația frigorifică.

5 PROCEDURA DE INSTALARE ȘI PREGĂTIREA DE LUCRU

5.1 Îndepărtați ambalajul de pe aparatul frigorific și piesele de completare. Dacă frigiderul este completat cu rafturi de sticlă, scoateți tălpicile de poliolenă de transportare de pe marginile rafturilor.

5.2 Spălați aparatul frigorific cu apă caldă: partea exterioară – cu detergent de săpun, părțile interioare – cu sodă alimentară. Ștergeți până la uscat cu pânză moale și aerisiți foarte bine.

Nu admiteți pentru spălarea aparatului frigorific folosirea pastei abrazive și detergenților care conțin acizi și diluanți.

5.3 Pe peretele posterior al suprafeței de instalare fixați doi opritori 2 care vor asigura distanța necesară de la aparatul frigorific până la peretele încăperii (figură B.2).

! **Atenție!** Distanța de la părțile proeminente ale aparatului până la perete trebuie să fie nu mai mică de 20 mm.

5.4 Determinați locul instalării aparatului. Nu amplasați aparatul în apropierea surselor de căldură, umezeală și în zona nimeririi razelor solare directe.

La încorporarea instalației frigorifice într-un dulap, în nișa prevăzută în perete sau într-un loc similar trebuie luate în considerație următoarele: adâncimea interioară trebuie să depășească adâncimea de gabarit a instalației frigorifice cu cel puțin 50 mm, lățimea interioară – cu cel puțin 6 mm, înălțimea interioară – cu cel puțin 4 mm.

! **ATENȚIE!** Este necesar de a asigura circulația liberă a aerului în jurul instalației (figura B.4), nu blocați orificiile de intrare și ieșire a aerului.

5.5 Pentru a amplasa instalația, ea trebuie să fie aliniată orizontal. Acest lucru, precum și siguranța amplasării instalației frigorifice, în special pe o suprafață neuniformă, se realizează cu ajutorul a două suporturi frontale reglabile.

5.6 Instalați piesele de completare conform figurii B.1.

! **5.7 Aparatul frigorific care s-a aflat la rece, înainte de conectare la rețeaua electrică este necesar de ținut la temperatura de cameră nu mai puțin de 8 ore.**

5.8 Pentru o folosire mai rațională a spațiului camerei frigorifice și panoului intern al ușii, este prevăzută permutarea rafturilor 1 și rafturilor-barierelor 9 după înălțime (figură B.1).

5.9 La aparatul Dvs. ușile se deschid din partea dreaptă. În scopul asigurării unei amplasări mai conforme în interiorul bucătăriei, în construcție este prevăzută posibilitatea remontării ușilor pentru deschiderea lor din partea stângă. În caz de necesitate aceasta poate fi executată de mecanicul din atelierul de reparație a aparatelor frigorifice (se realizează din contul consumatorului).

6 ORDINEA FUNCȚIONĂRII

6.1 Frigiderul este divizat în două camere: congelatoare (CC) și frigorifică (CF).

6.2 Pe peretele lateral interior al CF se află plafonul de iluminare 11 (figura B.1) cu mânerul traductorului-releu de temperatură, bec electric și întrerupător. Becul se aprinde automat la deschiderea ușii CF și se stinge la închiderea acesteia.

6.3 Încluderea în priză a aparatului frigorific are loc cu ajutorul fișei cablului de alimentare (mânerul traductorului-releu trebuie să fie în poziția "exclusiv" (oprit)), punerea în funcțiune – prin rotirea mânerului traductorului-releu conform acelor ceasornicului, și trebuie să se audă un clicet. La momentul pornirii și opririi aparatului este posibil un zgomot nesemnificativ.

7 УХОД ЗА ХОЛОДИЛЬНЫМ ПРИБОРОМ

7.1 В холодильном приборе предусмотрено автоматическое удаление снегового покрова с задней стенки ХК. Это означает, что каждый раз в период остановки компрессора задняя стенка покрывается каплями воды, которая стекает в отверстие на отформованном сливе на задней стенке ХК и по водоотводу 1 (рисунок Б.3) попадает в сосуд талой воды 2, расположенный на корпусе компрессора 3, где она испаряется за счет тепла компрессора и окружающей среды. Такое периодическое оттаивание снегового покрова в ХК является обязательным и служит доказательством нормального функционирования холодильного прибора.

Если произошло засорение отвода талой воды и появление её в ХК, необходимо провести промывание системы слива. Вытяните водоотвод 1 (рисунок Б.3) из сосуда талой воды 2, поставьте под него любой вместительный сосуд и медленно налейте 200 г теплой воды в отверстие на задней стенке ХК (можно использовать медицинскую грушу). Повторите эту операцию несколько раз, пока вода в сосуде не станет чистой. Установите водоотвод в гнездо сосуда талой воды 2.

Во избежание засорения системы водоотвода рекомендуется выполнять эту процедуру 1 - 2 раза в год.

7.2 При образовании незначительного снегового покрова на полках МК его рекомендуется удалять, не приурочивая это к моменту оттаивания МК.

! **ВНИМАНИЕ!** Запрещается использовать для удаления снегового покрова острые металлические предметы!

7.3 Если образовался плотный снеговой покров толщиной более 5 мм (определяется визуально) и его невозможно счистить, прибор следует отключить для оттаивания.

Оттаивание МК желательно осуществлять во время, когда в холодильнике-морозильнике мало продуктов и проводится общая уборка прибора.

Оттаивание производите в следующем порядке:

- отключите холодильный прибор от электросети;

- удалите из МК корзины 6, 7 (рисунок Б.1), продукты с полки МК, заверните их в несколько слоев бумаги и положите в прохладное место, т.к. повышение температуры замороженных продуктов может сократить срок хранения;

- оставьте дверь МК открытой, шторку 5 откиньте в горизонтальное положение.

Время оттаивания можно сократить, поставив в МК сосуд с горячей водой (60-70°C). Сосуд следует устанавливать аккуратно, чтобы не повредить испаритель.

i **ПРИМЕЧАНИЕ.** Для извлечения корзин 6 и 7 их необходимо выдвинуть до упора и, приподняв переднюю часть, извлечь из шкафа. Для предотвращения падения корзин на них предусмотрены дополнительные фиксаторы.

7.4 По окончании оттаивания воду из МК удалите с помощью губки или мягкой салфетки и произведите уборку холодильного прибора в соответствии с пунктом 5.2.

МК рекомендуется оттаивать с профилактической целью не реже одного раза в пять-шесть месяцев, мыть ХК - не реже одного раза в месяц.

7.5 При выключении холодильника на долгое время следует выполнить оттаивание, уборку и оставить двери прибора слегка открытыми, чтобы в камерах не образовывался неприятный запах.

8 ПРАВИЛА ХРАНЕНИЯ И ТРАНСПОРТИРОВАНИЯ

8.1 Холодильный прибор храните в упакованном виде в закрытых помещениях с естественной вентиляцией, при относительной влажности не выше 70 %.

8.2 Транспортируйте прибор в упаковке в вертикальном рабочем положении любым видом крытого транспорта. Надежно закрепляйте прибор, чтобы исключить возможные удары и повреждения его внутри транспортных средств.

8.3 При погрузочно-разгрузочных работах не допускается подвергать холодильный прибор ударным нагрузкам.

9 ТЕХНИЧЕСКОЕ ОБСЛУЖИВАНИЕ

9.1 Холодильные приборы обеспечиваются гарантийным и техническим обслуживанием.

9.2 При обнаружении неисправностей, которые не удается устранить в соответствии с рекомендациями, изложенными в разделе 10 настоящего руководства по эксплуатации, необходимо обратиться в торговое предприятие, продавшее изделие, или в мастерскую по ремонту холодильных приборов.

9.3 На основании требований "Порядка учета покупателей, получивших гарантийную замену товаров или услуг по гарантийному ремонту (обслуживанию)" и ст. 140 Налогового кодекса Украины, потребитель в обязательном порядке предоставляет информацию о себе, указанную в гарантийных талонах (формы 3- и 4- гарант) сервисной книжки.

9.4 Внимание! При одновременном выполнении работ по гарантийному ремонту и техническому обслуживанию изымается **только один** талон.

9.5 Внимание! Ложный вызов оплачивается потребителем. Если причиной вызова механика является невыполнение потребителем руководства по эксплуатации, нарушение условий установки или несоответствующие условия эксплуатации (см. пункт 1.2), вызов и выполненные работы подлежат оплате согласно прейскуранту службы сервиса.

10 ВОЗМОЖНЫЕ НЕИСПРАВНОСТИ И МЕТОДЫ ИХ УСТРАНЕНИЯ

10.1 Возможные неисправности и методы их устранения приведены в таблице 4.

Внимание! Перед проведением работ по устранению неисправностей отключите холодильный прибор от электросети!

ТАБЛИЦА 4 - ВОЗМОЖНЫЕ НЕИСПРАВНОСТИ И МЕТОДЫ ИХ УСТРАНЕНИЯ

Неисправность, ее внешнее проявление, дополнительные признаки	Вероятная причина	Метод устранения
Включенный в электросеть холодильный прибор не работает, лампа освещения не горит	Отсутствие напряжения в электросети Нет контакта вилки с розеткой	Проверьте наличие напряжения электрической сети в розетке Обеспечьте контакт вилки с розеткой
При открытой двери холодильного прибора лампа освещения не горит при работающем холодильном агрегате	Перегорела лампа освещения	Снимите плафон, закрывающий лампу, легким нажатием на защелку и замените лампу освещения
Повышенный шум	Неправильно установлен холодильный прибор Трубопроводы холодильного агрегата соприкасаются с корпусом холодильного прибора или между собой	Установите холодильный прибор в соответствии с требованиями настоящего руководства (см. пункт 5.5). Устраните касание трубопроводов с корпусом холодильного прибора или между собой, не допуская повреждений
Наличие характерного для отлипания хлопающего звука при открывании двери, тугое открывание двери	Прилипание уплотнителя к плоскости прилегания двери со стороны ее навески	Промойте уплотнитель двери и плоскость шкафа, к которой прилегает дверь, теплой мыльной водой, насухо вытрите мягкой тканью
Наличие воды в нижней части холодильной камеры	Засорение водоотвода	Промойте водоотвод теплой водой (см. 7.1)

3 SETUL LIVRĂRII

3.1 Înainte de citirea ulterioară a instrucțiunii vedeți figurile (anexa B) plasate după partea textuală.
3.2 În setul livrării se include aparatul frigorific cu un set de piese de completare în conformitate cu tabelul 2 și figura B.1, manual de exploatare, carte de service.

TABELUL 2 - PIESE DE COMPLETARE

Fig.	p.	Piese de completare	118	119	120	129	137	139
B.1	1	Raft (din metal sau de sticlă)	3	2	3	2	3	3
B.1	2	Raft	1	1	1	1	1	1
B.1	3	Vas pentru legume și fructe	2	2	2	2	2	2
B.1	4	Formă pentru gheață	1	1	1	1	1	1
B.1	5	Stor	-	1	1	1	-	1
B.1	6	Coș mare	1	2	1	1	1	1
B.1	7	Coș mic	1	1	1	1	1	1
B.1	8	Raft-barieră mare	1	1	1	1	1	1
B.1	9	Raft-barieră	3	2	3	2	3	3
B.1	10	Pană	1	1	1	1	1	1
B.2	2	Opritor	2	2	2	2	2	2

4 CERINȚE DE SECURITATE

4.1 La exploatarea aparatului frigorific respectați regulile generale de securitate electrică la folosirea de aparate electrice.

4.2 Aparatul Dvs. este executat conform gradului de protecție contra electrocutării de **clasa 1**. Dacă fișa cablului de alimentare nu se potrivește cu prizele Dvs., trebuie de adresat la un electrician calificat pentru instalarea prizei cu contact de legare la pământ (se realizează din contul consumatorului).

4.3 Înainte de pornirea aparatului frigorific verificați starea bună a prizei, fișei și cablul de rețea la subiectul lipsei defectării izolației.

4.4 **Nu admiteți** deteriorarea cablului de alimentare și defectarea contactelor sale în fișă. În caz de deteriorare a cablului, acesta trebuie înlocuit cu unul primit de la producător sau în direcția de service.

În scopul evitării pericolului, înlocuirea cablului trebuie realizată numai de către specialiștii calificați ai direcției de service (în atelier specializat).

La apariția semnelor de deteriorare a izolației echipamentului electric (înțepături la atingerea părților metalice), **imediat deconectați aparatul frigorific** de la rețeaua electrică și chemați mecanicul organizației de servicii pentru depistarea și înlăturarea defecțiunilor.

4.5 **Nu puneți** pe suprafața aparatului frigorific aparate de încălzit electrice de la care se poate aprinde masa plastică.

Nu admiteți nimerirea umezelii pe părțile conductoare de curent plasate din urma aparatului frigorific.

4.6 Nu mai rar de o dată pe an, cu ajutorul unei perii uscate sau cu aspiratorul, curățați de praf elementele construcției plasate pe partea posterioară a aparatului frigorific, preliminar scoateți din priză fișa cablului de alimentare.

4.7 **Atenție!** În scopul asigurării securității antiincendiară:

- nu conectați aparatul frigorific la rețeaua electrică cu protecția defectată contra suprasarcinii de curent;
- nu folosiți pentru conectare racorduri, prize suplimentare și cabluri de prelungire;
- nu executați înlocuirea elementelor instalației electrice cu ajutorul persoanelor care nu posedă permisiune (licență) corespunzătoare;
- nu instalați în aparatul frigorific becul electric de iluminare cu capacitatea mai mare de 15W.

4.8 **Atenție!** La expirarea termenului de exploatare a instalației frigorifice (vezi carnetul de deservire, obligațiile de garanție) este necesar de a apela la un specialist al serviciului de deservire care trebuie să dea concluzia referitor la posibilitatea exploatării în continuare a instalației și, numai dacă, să înlocuiască toate elementele cablajului acesteia. În caz contrar, ați putea fi expuși riscului atât Dvs. cât și cei din jur.

4.9 În aparatul frigorific al Dvs. se folosește agentul frigorific **R600a** – gaz natural care nu cauzează daună pentru mediul înconjurător, dar care este ușor inflamabil, de aceea este necesar de respectat măsurile suplimentare de precauție:

TABELUL 1 – DATE TEHNICE

PARAMETRI	Frigiderile-congelatoare NRB					
	118	119	120	129	137	139
Volum total (brut) frigider, dm ³	301	285	331	252	264	294
Volum total (brut) CC, dm ³	70	133	100	100	70	100
Volum util CC, dm ³	47	101	73	73	47	73
Volum util CF, dm ³	230	151	230	151	193	193
Temperatura în CC, °C, nu mai mult	-18					
Temperatura în CF, °C, nu mai puțin / nu mai mult	0 / 8					
Consum zilnic de energie la temperatura aerului ambient 25°C, kW/oră	0,739	0,783	0,805	0,712	0,696	0,762
Clasa eficienței energetice	A+	A+	A+	A+	A+	A+
Capacitatea de congelare, kg/zi	2,5	5,0	3,5	3,5	2,5	3,5
Cantitatea gheții produse, kg/oră	0,12					
Timpu de creștere a temperaturii în CC până la minus 9°C la întreruperea energiei electrice în rețea, h	12	8	10	10	12	10
Suprafața sumară pentru păstrarea produselor, m ²	1,189	1,315	1,346	1,151	1,189	1,346
Dimensiuni de gabarit, mm, nu mai mult: înălțime (fără buclă de sus) / înălțime lățime / adâncime	1765/1778 574 / 625	1800/1813 574 / 625	1935/1948 574 / 625	1571/1584 574 / 625	1595/1608 574 / 625	1765/1778 574 / 625
Dimensiuni de spațiu (figură B.5), mm: înălțime lățime / adâncime	1782 587/1162	1817 587/1162	1952 587/1162	1588 587/1162	1612 587/1162	1782 587/1162
Greutatea (netă), kg, nu mai mult, la completarea (p. 1 în tabelul 2) : - raft de metal - raft de sticlă	53,5 56,5	57,5 60,5	62,0 65,0	50,5 53,5	52,5 55,5	54,5 57,5
Conținut de argint, g	conform anexei A					

Notă - Parametrii termoeenergetici (temperatura în CC și CF, consumul zilnic de energie) se determină conform metodei standard în condiții de laborator la temperatura reglementată a mediului, umiditatea aerului ș.a.

KEYFIYYƏTLİ, TƏHLÜKƏSİZ, ETİBARLI !



SİZİ SOYUDUCU - DONDURUCU KAMERA ALMAĞINIZ MÜNASIBƏTİ İLƏ TƏBRİK EDİRİK !

NRB 118 XXX тип I D 301/277/47 N/ST 2,5 A+, NRB 119 XXX тип I D 285/252/101 N/ST 5,0 A+, NRB 120 XXX тип I D 331/303/73 N/ST 3,5 A+, NRB 129 XXX тип I D 252/224/73 N/ST 3,5 A+, NRB 137 XXX тип I D 264/240/47 N/ST 2,5 A+, NRB 139 XXX тип I D 294/266/73 N/ST 3,5 A+ ТУ У 27.5-13533086-023:2012 soyuducu- dondurucu qurğular Ukrayna qəbul edilmiş texniki rəqlamentlərə uyğunluq haqqında deklarasiyalara və ÖC «Укрспетрпром» (Ukrayna) sertifikatıya və Gömrük Birliyi uyğunluq sertifikatlarına malikdir.

“Nord” ASC istehsalı olan soyuducu qurğular Ukrayna Nazirlər Kabinetinin sərəncamı ilə təsdiq edilmiş, elektrik və elektron avadanlıqda bəzi təhlükəli maddələrin istifadəsinin məhdudlaşdırılmasının Texniki rəqlamentinin tələblərinə və Avropa Parlamentinin Direktivinin və Avropa Zirvəsi Şurasının 2002 / 95 / EC tələblərinə müvafiqdir. Onlara əsasən, qurğuşun, civə, altı valentli xrom, polibrombifenil və polibrombidifenil efiirlərinin maksimal qatılıqları 0,1 %-dən, kadmiumun - 0,01 %-dən yüksək olmur.

Soyuducu cihazın konstruksiyası onun uzun illər ərzində sadə və rahat istifadəsini təmin edir, lakin biz həmin təlimat kitabçasının oxunmasına bir neçə dəqiqə ayırmağınızı tövsiyə edirik. Cihazın etibarlı və qənaətli istifadəsi düzgün istismardan, təhlükəsizlik tələblərinin və təlimat kitabçasında qeyd olunmuş göstərişlərin riayət olunmasından ibarətdir.

1 ÜMUMİ GÖSTƏRİŞLƏR

1.1 NRB 118, NRB 119, NRB 120, NRB 129, NRB 137, NRB 139 məişət elektrik soyuducuları dondurulma və dondurulmuş məhsulların saxlanması, dondurucu kamerada (DK) qida buzunun hazırlanması, soyutma və soyudulmuş məhsulların soyuducu kameralarda (SK) saxlanması üçün nəzərdə tutulmuşdu. Soyuducu cihazlar qurulandı, yəni onların şkafa, hazırlanmış divar oyuğuna və ya bunlara bənzər yerə qurulması mümkündür. Soyuducularda **R600a** soyuducu amili istifadə olunur.

1.2. Soyuducu cihazlar dəyişən cərəyanın tezliyi 50 Hs, gərginliyi (220 ± 33) V olan elektrik şəbəkədən işləyirlər və nisbi rütubəti 70 %-dən artıq olmayan və soyuducu cihazın lövhəsində qeyd edilmiş iqlim sinfinə uyğun olan ətraf mühitin hava temperaturu olan mətbəx otaqlarında quraşdırmaq üçün nəzərdə tutulmuşdu. Lövhə aşağıda, cihazın daxili yan divarında yerləşir. **N** iqlim sinfi üçün ətraf mühitin temperaturu + 16 °C-dən + 32°C-dək təşkil edir, **ST** sinfi üçün - + 16 °C-dən + 38°C-dək, **T** sinfi üçün - + 16 °C-dən + 43°C-dək təşkil edir.

1.3. Soyuducu cihaz konstruksiyası daim təkmilləşir, buna görə də həmin təlimat kitabçasında əks olunmamış bəzi dəyişikliklər mümkündür.

CƏDVƏL 1 - TEXNİKİ MƏLUMATLAR

GÖSTƏRİCİLƏR	soyuducu - dondurucu NRB							
	118	119	120	129	137	139		
Soyuducunun ümumi həcmi (brutto), dm ³	301	285	331	252	264	294		
DK ümumi həcmi (brutto), dm ³	70	133	100	100	70	100		
DK-nin faydalı həcmi, dm ³	47	101	73	73	47	73		
SK-nin faydalı həcmi, dm ³	230	151	230	151	193	193		
DK-da temperatur, °C, ən çox	-18							
SK-da temperatur, °C, ən az / ən çox	0 / 8							
Havanın 25 °C temperaturu zaman elektrik enerjisinin gündəlik sərfi, kVt / saat	0,739	0,783	0,805	0,712	0,696	0,762		
Energetik effektivlik sinfi	A+	A+	A+	A+	A+	A+		
Dondurma gücü, kq / sut	2,5	5,0	3,5	3,5	2,5	3,5		
İstehsal olunan buzun miqdarı, kq / s	0,12							
Şəbəkədə elektrik enerjisinin söndürülməsi zaman DK-da temperaturun mənfii 9 °C-dək artma müddəti, saat	12	8	10	10	12	10		
Məhsulların saxlanılması üçün ümumi sahə, m ²	1,189	1,315	1,346	1,151	1,189	1,346		
Qabarıq ölçülər, mm, ən çox : hündürlüyü (loop üst olmadan) / hündürlüyü eni / dərinliyi	1765/1778 574 625	1800/1813 574 625	1935/1948 574 625	1571/1584 574 625	1595/1608 574 625	1765/1778 574 625		
Qabarıq sığma (şəkil B. 5), mm :	1782 587/1162	1817 587/1162	1952 587/1162	1588 587/1162	1612 587/1162	1782 587/1162		
Çəki (netto), kq, ən çox (2-ci cədvəldə poz. 1) : - metal raf - şüşə raf	53,5 56,5	57,5 60,5	62,0 65,0	50,5 53,5	52,5 55,5	54,5 57,5		
Gülmüşün miqdarı, q	A əlavəsi üzrə							

Qeyd - İstilik enerjisi parametrləri (SK və DK temperatur, elektrik enerjisinin gündəlik sərfi) nəzəmə salınımiş ətraf mühit temperaturu, hava rütubətliyi və s. zaman laboratoriya şəraitində standart metodika üzrə təyin olunur.

CALITATIV, SIGUR, EFICIENT!



VĂ FELICITĂM CU PROCURAREA FRIGIDERULUI-CONGELATOR!

Frigiderele-congelatoare NRB 118 XXX тип I D 301/277/47 N/ST 2,5 A+, NRB 119 XXX тип I D 285/252/101 N/ST 5,0 A+, NRB 120 XXX тип I D 331/303/73 N/ST 3,5 A+, NRB 129 XXX тип I D 252/224/73 N/ST 3,5 A+, NRB 137 XXX тип I D 264/240/47 N/ST 2,5 A+, NRB 139 XXX тип I D 294/266/73 N/ST 3,5 A+ ТУ У 27.5-13533086-023:2012 posedă declarații privind conformitatea cu regulamentele tehnice adoptate în Ucraina, certificate de OC «Укрспртпром» (Ucraina) și certificate de conformitate a Uniunii Vamale.

Aparatele frigorifice Aparatele frigorifice produse de „NORD” SA corespund cerințelor Regulamentului tehnic de restricționare a utilizării anumitor substanțe periculoase în utilaj electric și electronic adoptat prin decizia Cabinetului de Miniștri ai Ucrainei, cerințelor Directivei Parlamentului European și Consiliului European 2002/95/EC, conform cărora concentrațiile maxime de plumb, mercur, crom hexavalent, polibrombifenil și esteri polibromdifenilii nu depășesc 0,1%, cadmiu – 0,01%..

Construcția aparatului frigorific asigură folosirea sa simplă și confortabilă de-a lungul multor ani, însă noi vă recomandăm să cheltuiți ceva timp pentru studierea prezentului manual. Funcționarea sigură și econoamă a dispozitivului frigorific depinde de exploatarea corectă, respectarea cerințelor de securitate și instrucțiunilor menționate în manual.

1 INSTRUCȚIUNI GENERALE

1.1 Frigiderele-congelatoare electrice de uz casnic **NRB 118, NRB 119, NRB 120, NRB 129, NRB 137, NRB 139** sunt destinate pentru congelarea și păstrarea produselor congelate, pregătirea gheții comestibile în camera de congelare (CC), pentru refrigerarea și păstrarea produselor refrigerate în camera frigorifică (CF).

Instalațiile frigorifice sunt incorporabile, adică pot fi instalate în dulap, într-o nișă prevăzută special în perete sau într-un loc similar.

În instalațiile frigorifice este utilizat agentul de refrigerare **R600a**.

1.2 Instalațiile frigorifice funcționează de la rețeaua electrică cu o tensiune a curentului alternativ (220 ± 3) V, frecvența de 50 Hz și sunt prevăzute pentru a fi instalate în bucătărie, cu o umiditate relativă de până la 70% și cu o temperatură ambientă corespunzătoare clasei climatice indicate în plăcuța instalației frigorifice. Plăcuța este amplasată în partea de jos a peretelui lateral interior al CF al instalației. Pentru clasa climatică N temperatura ambientă constituie de la plus 16°C la plus 32°C, pentru clasa ST - de la plus 16°C la plus 38°C, pentru clasa T - de la plus 16°C la plus 43°C.

1.3 Construcția aparatului permanent se perfecționează, de aceea sunt posibile careva schimbări ce nu sunt reflectate în prezentul manual.

10 БОЛУЫ МҮМКІН АҚАУЛАР ЖӘНЕ ОЛАРДЫ ЖОЮ АМАЛДАРЫ

10.1 Болуы мүмкін ақаулар мен оларды жою амалдары 4-кестеде қарастырылған.

! Назар аударыңыз! Ақауларды жою бойынша жұмыстар атқару алдында тоңазытқыш жабдықты электр желісінен ажыратыңыз!

4-КЕСТЕ — БОЛУЫ МҮМКІН АҚАУЛАР ЖӘНЕ ОЛАРДЫ ЖОЮ АМАЛДАРЫ

Ақау, оның сырттай көрінуі, қосымша белгілері	Мүмкін себебі	Жою амалы
Электр желісіне қосылған тоңазытқыш істемейді, жарықтандыру шамы жанбайды	Электр желісінде кернеу жоқ Аша мен розетка арасындай байланыс жоқ	Электр желісі мен розеткада кернеудің бар екендігін тексеріңіз Аша мен розетканың байланысын қалыптастырыңыз
Тоңазытқыштың есігі ашылғанда жарықтандыру шамы тоңазытқыш жабдықты жұмыс істеп тұрса да жанбайды	Жарықтандыру шамы жанып кеткен	Шамды жауып тұратын плафонды босатып алыңыз, ол үшін кетіктерін аздап басыңыз, жарықтандыру шамын алмастырыңыз
Қатты шу	Тоңазытқыш дұрыс орналастырылмаған Тоңазытқыш жабдықтың түтіктері мен құбырлары тоңазытқышпен немесе өзара жанасып тұрады	Тоңазытқышты осы нұсқаулықтың талаптарына сай орналастырыңыз (5.5-тармақты қараңыз). Тоңазытқыш жабдықтың түтіктері мен құбырлары тоңазытқышпен немесе өзара жанасып тұруын зақымдаусыз жойыңыз
Есікті ашу барысында жабысып қалған затты ажыратқан кезде шығатын дауыс естіледі, есік қиын ашылады	Тығыздауыштың есіктің жанасатын жерлеріне ілулі тұрған жағынан жабысып қалуы мүмкін	Есіктің тығыздауын және ол жанасатын беттерді жылы сабынды сумен жуыңыз, жұмсақ шүберекпен құрғатып сүртіңіз
Тоңазытқыш камераның төменгі жағында су бар	Су ағызғыш бітеліп қалған	Су ағызғышты жылы сумен жуыңыз (7.1-тармақты қараңыз)

3 TƏDARÜK KOMPLEKTİ

3.1. Təlimat kitabçasını sonradan oxumazdan əvvəl mətn hissəsindən sonra yerləşdirilmiş şəkillərə baxın (əlavə B).

3.2. Tədarük komplektinə 2-ci cədvəl və B. 1, B.2 şəkli ilə müvafiq olaraq komplektə edici məmulatlar dəsti ilə qablaşdırılmış soyuducu cihaz, istismar üzrə təlimat kitabçası, servis kitabçası daxildir.

CƏDVƏL 2 - KOMPLEKTƏ EDICI MƏMULATLAR

Şək.	Poz.	Komplektə edici məmulatlar	118	119	120	129	137	139
B.1	1	Ref (metal və ya şüşə)	3	2	3	2	3	3
B.1	2	Ref	1	1	1	1	1	1
B.1	3	Meyvə və tərəvəz üçün qab	2	2	2	2	2	2
B.1	4	Buz üçün forma	1	1	1	1	1	1
B.1	5	Örtük	-	1	1	1	-	1
B.1	6	Böyük səbət	1	2	1	1	1	1
B.1	7	Kiçik səbət	1	1	1	1	1	1
B.1	8	Böyük rəf - manea	1	1	1	1	1	1
B.1	9	Ref - manea	3	2	3	2	3	3
B.1	10	İçlik	1	1	1	1	1	1
B.2	2	Dayaq	2	2	2	2	2	2

4 TƏHLÜKƏSİZLİK TƏLƏBLƏRİ

4.1. Soyuducu cihazın istismarı zaman elektrik cihazların istifadəsi zaman elektrik təhlükəsizliyin ümumi qaydalarına riayət edin.

4.2. Sizin cihaz elektrik cərəyanı ilə zədələnmədən müdafiə dərəcəsinə görə **1-ci sinif** olaraq yerinə yetirilmişdir. Əgər onun qidalanma şnurunun çəngəli Sizin elektrik açarınıza uyğun gəlmirsə, onda torpaqlanma kontaktı ilə elektrik açarının quraşdırılması üçün ixtisaslı elektrikə müraciət etmək lazımdır (istehlakçının hesabına aparılır).

4.3. Soyuducu cihazın qoşulmasından əvvəl elektrik açarı, çəngəlin saz olmasını, eləcə də qidalanma şnurunda izolyasiya pozulmasının olmamasını yoxlamaq lazımdır.

4.4. Qidalanma şnurunun zədələnməsinə və onun çəngəldə kontaktlarının pozulmasına **yo! verməyin**. Şnurun zədələnməsi zaman onu istehsalçıdan və ya servis xidmətindən alınmış xüsusi şnur ilə əvəz etmək lazımdır.

Təhlükəyə yol verməmək üçün şnurunu yalnız servis xidmətinin (ixtisaslaşdırılmış emalatxananın) ixtisaslı mütəxəssisləri dəyişdirməlidir. Elektrik avadanlığın izolyasiyasının pozulma əlamətləri yaranıqda (metal hissələrə toxunan zaman sancma) **dərhal soyuducu qurğunu** elektrik şəbəkədən ayırın və nasazlığı aradan qaldırmaq üçün xidmət edən təşkilatın mexanikini çağırın.

4.5. Soyuducu cihazın üzərinə plastmasın yana biləcəyi elektrik qızdırıcı qurğularını **qoymayın**.

Soyuducu cihazın arxasında yerləşən cərəyan daşıyıcı hissələrin üzərinə suyun düşməsinə **yo! verməyin**.

4.6. İldə bir dəfədən az olmamaqla, əvvəlcədən şnur çəngəlini elektrik açarından çıxararaq, soyuducu cihazın arxasında yerləşən konstruksiya elementlərini quru yumşaq şotka və ya tozsoran vasitəsilə tozdan təmizləmək lazımdır.

4.7. **Diqqət!** Yanğın təhlükəsizliyinin təmin olunması məqsədilə:

- soyuducu cihazı cərəyan yüklənmələrindən nasaz müdafiəsi olan elektrik şəbəkəsinə qoşmayın;
- qoşulmaq üçün birləşdiricilərdən, əlavə elektrik açarlardan və uzadıcı şnurlardan istifadə etməyin;
- müvafiq icazəsi (lisenziyası) olmayan şəxslər vasitəsilə elektrik şəbəkəsi elementlərini dəyişdirməyin;

- soyuducu cihaza 15 Vt-dan artıq gücü olan elektrik işıqlandırma lampasını quraşdırmayın.

4.8. **DIQQƏT!** Soyuducu cihazın istismar müddəti bitdikdə (bax servis kitabçası, zəmanət öhdəlikləri) servis xidmətinin mütəxəssisini çağırmaq lazımdır, həmin mütəxəssis cihazın gələcək istismarının mümkünlüyü haqqında rəy verməli və mütləq onun elektrik şəbəkəsinin bütün elementlərini dəyişdirməlidir. Əks halda siz özünü və ətrafdakı insanlar üçün təhlükəyə səbəb ola bilərsiniz.

4.9. Soyuducuda **R 600a** soyuducu amili istifadə olunur - ətraf mühitə zərər vurmayan, lakin tez alovlanan təbii qazdır, buna görə əlavə təhlükəsizlik tədbirlərinə riayət etmək lazımdır :

Diqqət ! Soyuducu cihazın arxasında ventilyasiya aralığını doldurmayın.

Diqqət ! Donun açılması prosesini sürətləndirmək üçün istehsalçı tərəfindən tövsiyə olunmuş qurğulardan başqa mexaniki qurğulardan və ya digər cihazlardan istifadə etməyin.

Diqqət ! Soyutma konturunu zədələməyin.

Diqqət ! Məhsulların saxlanması üçün şöbələrini içində elektrik cihazlardan istifadə etməyin, əgər onlar istehsalçı tərəfindən tövsiyə olunmuş tiplərdən fərqlənirlərsə.

Diqqət ! Soyuducu sistemin germetikləşdirilməsi zaman otağı yaxşı havalandırın və açıq alovdan istifadə etməyin.

4.10. Diqqət ! Həmin cihaz fiziki, əsəbi və ruhi pozumları olan və ya bilik və təcrübəsi az olan insanlar (o cümlədən uşaqlar) tərəfindən istifadə olunması üçün nəzərdə tutulmamışdır, - təhlükəsizliyə cavab verən şəxs tərəfindən bu şəxslərə nəzarət həyata keçirildiyi və ya onların həmin cihazın istifadə olunmasına dair təlimat verildiyi hallar istisna olmaqla.

Uşaqların cihazla oynamalarına yol verməmək üçün onlara nəzarət etmək lazımdır.

4.11. Aşağıdakı hallarda çəngəli elektrik açarından çıxararaq, soyuducu cihazı elektrik şəbəkədən **söndürün** :

- onun altında döşəmənin yuyulması, onun digər yerə keçirilməsi ;
- onun içəridən və bayırıdan təmizlənməsi, DK-nin buzunun əridilməsi
- elektrik şəbəkəsi gərginliyini söndürülməsi ;
- nasazlıqların aradan qaldırılması, işıqlandırma lampasının dəyişdirilməsi ;
- Sizin uzun müddət başqa yerə getməyiniz.

4.12. Əgər siz öz soyuducunuzdan bir daha istifadə etməmək qərarına gəlersinizsə, o zaman onu istifadə (utilizasiya) etmək lazımdır. Çəngəli rozetkadan çıxarın, qidalanma şnurunu kəsin. Soyuducu agent və yağın axmağının qarşısını almaq üçün boru kəmərlərinin zədələnməsinə yol verməyin. Soyuducu sistemində olan soyuducu agent mütəxəssis tərəfindən istifadə (utilizasiya) olunmalıdır. Soyuducu cihazın istifadə (utilizasiya) olunması haqqında daha ətraflı informasiya almaq üçün yerli hökumət orqanlarına, tullantıların çəpərişi və istifadə (utilizasiya) olunması üzrə xidmətə və ya soyuducu cihazın alındığı mağazaya müraciət etmək xahiş olunur.

5 QURASHDIRMA QAYDASI VƏ İŞƏ HAZIRLIQ

5.1. Soyuducu cihazdan və komplektə edici məmulatlardan qablaşdırmanı çıxarın. Əgər soyuducu şüşə rəflərle komplektə olunursa, rəflərin kənarlarından polietilen nəqliçici (daşınma üçün olan) xizəkləri çıxarın.

5.2. Cihazı iltiq su ilə yuyun : bayır hissəsini - yuyucu sabun vasitəsilə, daxili hissələri - qida sodası məhlulu ilə. Yumşaq parça ilə qurulaşın və yaxşı havalandırın.

Soyuducu cihazın yuyulması üçün tərkibində turşular və həlledicilər olan abraziv pasta və yuyucu vasitələrin istifadəsinə yol verməyin.

5.3. İstiqamətverici müstəvinin arxa divarına iki ədəd 2 dayağını bərkidin - onlar soyuducu cihazın otağın divarına qədər lazımı məsafəni təmin edəcəkdir (şəkil B. 2).

Diqqət ! Cihazın qabağa çıxan hissələrindən divara qədər məsafəsi ən azı 20 mm olmalıdır.

5.4. Soyuducu cihazın quraşdırıldığı yeri müəyyən edin. Onu işıq, su mənbələri yaxınlığında və bilavasitə günəş şüalarının düşmə zonasında yerləşdirməyin.

Soyuducu cihazın şkafa, hazırlanmış divar oyuğuna və bunu bənzər yerə quraşdırılması zaman aşağıdakıları nəzərə almaq lazımdır : daxili dərinlik soyuducu cihazın qarabir dərinliyindən ən azı 50 mm artıq olmalıdır, daxili en - ən azı 6 mm, daxili hündürlük - ən azı 4 mm artıq olmalıdır.

Diqqət ! Cihazın ətrafında havanın sərbəst dövr etməsi təmin etmək lazımdır (şəkil B. 4). Havanın daxil olması və çıxması üçün dəlikləri bağlamayın.

5.5. Cihazın quraşdırılması zaman onu üçü xət üzrə düzəltmək lazımdır. Bu, eləcə də soyuducu cihaz qurğusunun möhkəmiyi, xüsusilə də hamar olmayan döşəmədə, iki ön tənzimləyici dayaqlar vasitəsilə əldə olunur.

5.6. B. 1. Şəklinə əsasən komplektə edici məmulatları quraşdırın.

5.7. Soyuda qalmış soyuducu cihazı elektrik şəbəkəyə qoşmadan əvvəl otaq temperaturunda ən azı 8 saat saxlamaq lazımdır.

5.8. Soyuducu kameranın içindən və qapının daxili panellərindən daha səmərəli istifadə etmək üçün konstruksiya ilə rəflərin yerinin dəyişdirilməsi (1) və hündürlük boyunca manevr - rəf (9) nəzərdə tutulmuşdu (Şəkil B. 1).

5.9. Sizin cihaz sağ tərəfə açılır. Mətbəx interyerində onu daha rahat yerləşdirilməsini təmin etmək məqsədilə konstruksiyada sol tərəfli açılma üçün qapıların yer dəyişmə imkanı nəzərdə tutulmuşdu. Zəruri hallarda bunu soyuducu cihazların təmiri üzrə emalatxananın mexaniki yerinə yetirə bilər (istehlakçının hesabına aparılır).

Qapıtılan qardı alıyıp tastaı üşin ötkir temir quraldı qoldanufa tıyım salınadı!
7.3 Eger de müzdatqıshıta 5 mm asatın qalıñ qar katıp qalğan bolsa (kөzben qarap anyıktaladı) және алып tastaı kыйın болса, müzdatqıshıta erıtu üşin öşıru керек.

Müzdatqıshıta erıtu жұмысын онда сақталып тұрған азық-түліктің аз кезінде және де тоңазытқыш құрылғысын жалпы тазалау кезінде жүргізіген абзал.

Erıtu жұмысын келесі төртіппен жүзеге асырыңыз:

- тоңазытқыш құрылғысын электр жүесінен сөндіріңіз;

- МК-дағы көрзеңкелерді 6, 7 (Б.1-сурет) және МК сөрелерінен тағамдарды алыңыз, одан соң оларды қағазға орап, салқын жерге қойыңыз. Себебі қатырылған өнімдерде температураның жоғары болуы сақталу мерзімін қысқартуы мүмкін;

- МК есігін ашып қойып, жапқышты 5 көлденеңінен қайырып қойыңыз.

МК ішіне ыстық сулы ыдыс қою арқылы ішінің еріп кету үрдісін жылдамдатуға болады (60 - 70°C). МК буландырғышын құртып алмау үшін ыдысты абайлап қою керек.

і Ескертпе - 6 және 7 Себеттерді шығару үшін (сурет Б.1) соңына дейін оны жылжытып, оның алдыңғы жағын тарта бастап, шкафтан шығарып алу керк. Себеттердің мүздатқышқа құлап қалуын болдырмау үшін ол жерде қосымша фиксаторлар орналасқан.

7.4 Мүз еруі біткеннен соң МК ішінен еріген суды ысқыш арқылы немесе сулы майлық арқылы алыңыз, сонымен қатар тоңазытқыш құрылғысын тазалау жұмысын 5.2 тарауына сай жүргізіңіз.

МК профилактикалық мақсатында бес-алты ай ішінде кем дегенде бір рет ерітіп, ТК кем дегенде айына бір рет тазалап тұру керек.

7.5 Тоңазытқышты ұзақ мерзімге өшірген жағдайда, ішін жақсылап ерітіп, тазалап, камера ішінде жағымсыз иіс қалмау үшін оның есігін кішкене ашып қою керек.

8 САҚТАУ ЖӘНЕ ТАСЫМАЛДАУ ЕРЕЖЕЛЕРІ

8.1 Тоңазытқыш жабдықты қапталған күйінде, табиғи желдетілетін, жабық жайларда, қатысты ылғалдылық 70 % артық болмайтын жерде сақтаңыз.

8.2 Жабдықты қаптамасында, көліктің кез-келген түрімен, тік қалпында тасымалдаңыз. Соққыдан сақтау үшін және көлік ішінде шайқалмас үшін жабдықты мұқият бекітіңіз.

8.3 арту-түсіру жұмыстар барысында тоңазытқыштың соққыға шалдығуына жол бермеңіз.

9 ТЕХНИКАЛЫҚ ҚЫЗМЕТ КӨРСЕТУ

9.1 Тоңазытқыш жабдықтар кепілдік және техникалық қызметтермен қамтамасыз етілген.

9.2 Осы ұсынылып отырған қолдану бойынша нұсқаулықтың 10-бөлімінде мазмұндалған ұсыныстарға сай анықталған ақаулар мен кемшіліктерді жою мүмкін болмаған жағдайда бұйымды сатқан сауда орнына немесе тоңазытқыш жабдықтарды жөндейтін шеберханаға жүгіну керек.

9.3 "Кепілдік бойынша жөндеу (қызмет көрсету) арқылы тауарлардың немесе қызметтің кепілдік берілген ауыстырылуын алған сатып алушыларды есепке алу Тәртібіне және Украинаның салық кодексінің 140-бабына сай" тұтынушы сервистік кітапшаның кепілдік талондарында көрсетілген өзі туралы ақпаратты міндетті түрде беруге тиіс (3 және 4-кепілдік үлгілері).

9.4 Назар аударыңыз! Кепілдік бойынша жөндеу және техникалық қызмет көрсету бойынша бір мезгілде жұмыстар атқарылатын болса тек бір талон алынады.

9.5 Назар аударыңыз! Жалған шақыртуды тұтынушы өтейді.

Егер механикті шақырудың себебі тұтынушының жабдықты пайдалану нұсқауларын орындамаудың, орнату талаптарының бұзылуының немесе сәйкессіз пайдаланудың салдарынан болса (1.2-тармақты қараңыз), шақырту және жұмыстарды орындау ақысын сервистік қызмет прейскурантында қарастырылған мөлшерде төлеу бойынша жауапкершілік тұтынушыға жүктеледі.

Үржаңа саңырауқұлақтар	Үлбір	2-5 күн	Көкөністерге арналған ыдыста
Көкөністер, жемістер	Қаптамасыз немесе үлбір	10 күнге дейін	Көкөністерге арналған ыдыста

6.6 Өнімдерді мұздатып камерада қатыру және сақтау

МК қатырылған өнімдерді қатқан күйінде ұстауға және ұзақ уақыт бойы сақтауға арналған, сонымен қатар тағамдық мұз қатыруға арналған. Қоршаған орта ауасының температурасы плюс 25°С болғанда 24 сағат бойына мұздатылатын өнімдердің максималды мөлшері (мұздату қуаттылығы) 1-кестеде көрсетілген. Көрсетілген нормадан асу мұздату уақытының ұзаруына және мұздатылған өнімдердің сапасының нашарлауына әкеліп соғады.

МК қолдануды ыңғайластыру үшін жылжымалы себеттер 6 және 7 қарастырылған (сурет Б.1).

Мұздатуға арналған азық-түлікті МК текшесіне жабындығын ашып қойып салыңыз 6.

Назар аударыңыз! Жабындықтарды егер де әуелі жеңіл ғана жоғарыға қарай, кейіннен барып өзіңізге қарай тартсаңыз өте жеңіл түрде ашылады. Жабындықтардың сынып қалуын болдырмау үшін, оларды ашар кезде қатты күш жұмсамаңыз.

Азық-түліктің келесі бөлігін 24 сағат өткеннен кейін, айтылып кеткендей, әуелі буландырғыш текшесіне барынша жайып қойыңыз да, алдыңғы мұздатылған азық-түлікті төменгі себеттерге ауыстырыңыз.

Дүкендерден мұздатылған күйі сатылып алынған дайын өнімдердің сақтау мерзімдерінің тапаларын орындаңыз (мерзімдері қаптамасында көрсетіледі).

Үй жағдайында мұздатылған өнімдерді МК сақтау бойынша ұсынылатын сақтау мерзімдері мынадай:

- майлы және тұзды өнімдер үшін – үш айға дейін;
- аспаздық өңдеуден кейінгі өнімдер мен құрамында аздаған май болатын өнімдер үшін – жарты жылға дейін;
- оразалық өнімдер үшін – бір жылға дейін.

Электр қуатын техникалық мәліметтер кестесінде көрсетілгеннен артық уақытқа ажыратқанда, қатырылған азық-түлікті тез пайдалану керек немесе жылытып, суыған соң, қайта қатыру керек.

6.6.3 Тағамдық мұз дайындау үшін мұзға арналған қалыпты 4 (Б.1-сурет) суға толтырыңыз да, МК салыңыз.

6.7 ТК мен МК өнімдерді салу барысында төмендегі ережелерді сақтаңыз:

- ыстық өнімдерді жабдықтау салу алдында бөлме температурасына дейін салқындатыңыз;
- бір өнімнен екінші өнімге иістің сіңуіне жол бермес үшін және өнімдер кеуіп қалмас үшін оларды қаптамада сақтаңыз (сұйық өнімдерді – мықтап жабылған ыдыста);
- өсімдік майлары мен майлардың тоңазытқыш жабдықтың пластмасса бөлшектеріне және есіктің тығыздаушына тимеуі керек (себебі аталған бөлшектердің қабыршақтануы мүмкін);
- өнімдердің жабдықтау жабысып қатпасы үшін оларды ТК артқы қабырғасына қатты жақындатпаңыз;
- тоңазытқыш жабдықтау сілтілерді, қышқылдарды, герметиктік қаптамасы жоқ дәрілік заттарды, жанғыш және жарылғыш сұйық өнімдерді салуға болмайды;
- МК-да әйнек ыдыстағы не алюминий банкадағы (әсіресе көмірқышқыл мөлшері көп болса) сұйық тағамды сақтауға болмайды, себебі олар жарылуы мүмкін.

7 ТОҢАЗЫТҚЫШ ЖАБДЫҚТЫ КҮТУ

7.1 Сіздің тоңазытқыш құрылғысында артындағы қапталған қарды автоматты түрде алып тастау мүмкіндігі қарастырылған. Бұл дегені, компрессор әрбір тоқтаған сайын атыңғы қабырға тамшы сулармен қапталып, ТК артыңғы қабырғасында қалыптасқан арнайы тетік 1 арқылы ағады (сурет Б.3), ары қарай компрессор корпусында орналасқан шығатын суға арналған ыдысқа 2 жиналады, ары қарай қоршаған орта ауасында буға айналып кетеді. Осы сияқты мерзімдік мұздың еріп тұруы ТК үшін міндетті болып табылады да, тоңазытқыштық құрылғының дұрыс жұмыс істеуіне дәлел бола алады.

Егер де қалдық судың ТК жүйесінен ақпай, тұрып қалуы байқалса, ондай болса су ағу жүйесін тазалау керек. Су ағуы тегіні 1 (сурет Б.3) су жинағыш ыдыстан 2 суырып алыңыз, оның астына кез келген шұңқыр ыдысты қойыңыз да, ТК артқы қабырғасындағы тесікке жайлап 200 г. жылы су құйыңыз (медициналық грушаны қолдану мүмкін). Ыдыстағы су таза болмайынша операцияны бірнеше рет қайталаңыз. Су тегіні су жинағыш ыдысқа 2 салып қойыңыз.

Су ағу жүйесінің кірленіп қалуына жол бермеу үшін осы процедураны жылына 1 - 2 рет жасап тұру керек.

7.2 ТК текшелері мен мен жалпы ішкі қабырғада аз мөлшердегі қапталған қарды еріп кетуге қалдырмастан дереу алып тастау керек.

6 ІШ QAYDASI

6.1. Soyuducu iki kameraya bölünmüşdü: dondurucu (DK) ve soyuducu (SK).

6.2 SK-nin yan daxili divarında temperatur sensor - relesi qulpu, elektrik lampası və elektrik açarı olan 11 işıqlandırma plafonu (şəkil B. 1) yerləşir. SK-nin qapılarının açılması zaman lampa avtomatik olaraq yanır və qapı bağlandıqda - sönmür.

6.3. Soyuducu cihazın şəbəkəyə qoşulması qidalanma şnurı çəngəli ilə aparılır (sensor - relenin qulpu bu zaman "sönmüşdür" vəziyyətində olmalıdır), qoşulma - sensor - rele qulpunun saat istiqaməti üzrə çevrilməsi ilə, bu zaman yüngül şıqqıltı hiss edilə bilər. Cihazın işə salma və söndürülməsi anında bir qədər səssiz, tiqqıltı mümkündür.

Diqqət ! Soyuducu cihazın elektrik şəbəkəsinə təkrar qoşulmasını onu söndürdükdən sonra ən azı 3 - 4 dəqiqə keçdikdə yandırmaq lazımdır.

Soyuducu cihazın quraşdırılması və qoşulmasından sonra ora təzə və ya dondurulmuş ərzaqları yerləşdirməzdən əvvəl kameralarda iş temperaturunun müəyyən olunması üçün 2 - 3 saat gözləyin.

6.4. Soyuducuda temperaturun nizamlanması sensor - rele qulpu vasitəsilə həyata keçirilir. Temperaturun azalması qulpun saat istiqaməti üzrə kənar sol vəziyyətindən kənar sağ vəziyyətinədək çevrilməsi ilə quraşdırılır. Bundan sonra kameralarda temperatur avtomatik olaraq saxlanılır. Kameraların içində temperatur həmçinin ətraf mühitin temperaturundan, qapılarının açılıb - bağlanılma tezliyindən və saxlanılan ərzaqların miqdarından asılıdır.

Qeyd - Soyuducu cihazın ön hissəsində SK və DK arasında metal köndələn atılan tirin arxasında metal səthlərdə suyun kondensasiyasının qarşısını almaq üçün tələb olunan qızdırılma sistemi mövcuddur. Soyuducu cihazın iş prosesində ətraf mühitin temperaturundan asılı olaraq bu səth qızır, bu da narahatlıq üçün səbəb deyil. Ətraf mühit temperaturunun xeyli artması zaman (1.2-ci bənddə qeyd olunmuş temperaturdan yuxarı) soyuducu cihazın quraşdırılma şərtlərinin yerinə yetirilməsinə diqqətlə yanaşın (bənd 5.4) və soyuma üçün arxa divara havanın sərbəst keçməsinə təmin edin.

6.5 Diqqət ! Soyuducu cihazın hermetik soyutma sistemində dövr edən maye və qazlar həm kompressorun işi zaman, həm də söndürüldükdən sonra bəzi səslər çıxara bilərlər. Həmçinin temperatur deformasiyalan təsirindən materialların yüngül çirtdamalar, temperatur sensor - relesinin işə düşmə şıqqıltıları eşidilə bilər. Narahat olmayın, bu tamamilə normaldır.

Əgər bir qədər əvvəl bağlanmış DK və ya SK qapısını açmaq mümkün olursa, kameranın daxilində və xaricində təzyiqlə tarazlaşması üçün 2 - 3 dəqiqə gözləmək lazımdır, və qapı açılacaqdır.

Dondurma və buz parçalarını DK-dan götürdükdən dərhal sonra istifadə etmək lazımdır deyil, çünki bu ağız boşluğunun donmasına səbəb ola bilər.

6.6. Məhsulların soyuducu kamerada saxlanılması

6.6.1. SK təzə və emal olunmuş məhsulların, eləcə də meyvə, tərəvəz və içkilərin soyudulması, qısa müddətli saxlanılması üçün nəzərdə tutulmuşdu. SK-da məhsulların yerləşdirilməsi və saxlanılması üzrə əsas tövsiyələr 3-cü cədvəldə təqdim olunmuşdu.

СӘDVƏL 3 - MƏHSULLARIN SOYUDUCU KAMERADA YERLƏŞDIRİLMƏSİ VƏ SAXLANILMASI ÜZRƏ ƏSAS TÖVSIYƏLƏR

Məhsullar	Qablaşdırma	Saxlama müddəti	Yerləşmə yeri
Çiy ət, balıq	Plyonka, paketlər, qablar	1 - 2 gün	Aşağı rəfdə
Çiy ət qiyməsi	Qapağı olan qab	1 gün	Aşağı rəfdə
Təzə və ya bişmiş toyuq, qaz, ərdek	Plyonka və ya qapağı olan qab	3 - 5 gün	Aşağı rəfdə
Süd, kefir, yoqurt, içkilər	Zavod qablaşdırması	Qablaşdırmaya bax	Baryer - rəflərin birində
Kulinar emaldan sonra məhsullar	Qapağı olan qab	3 - 4 gün	İstənilən rəfdə
Kərə yağı, marqarin, pendirlər	Zavod qablaşdırması və ya plyonka	həftə	İstənilən baryer - rəflərin birində və ya yuxarı rəfdə
Kolbasa məmullatları	Plyonka	2 - 4 gün	İstənilən rəfdə
Yumurta	Qablaşdırmasız	1 aya qədər	Baryer - rəflərdə içlikdə
Pirojnalar, kremli tortlar	Qapağı olan qab	2 - 4 gün	İstənilən rəfdə
Təzə göbələk	Plyonka	2 - 5 gün	Tərəvəzlər üçün qabda
Meyvə və tərəvəz	Qablaşdırmasız və ya plyonka	10 günə qədər	Tərəvəzlər üçün qabda

6.6.2 Məhsulların dondurucu kamerada dondurulması və soyudulması

DK məhsulların dondurulması və uzun müddət saxlanılması, eləcə də qida buzunun hazırlanması üçün nəzərdə tutulmuşdu.

Havanın müsbət 25°C temperaturunda 24 saat ərzində dondurula biləcək məhsulların maksimal miqdarı (dondurma qüvvəsi) 1-ci cədvəldə qeyd olunmuşdu. Qeyd olunmuş normanın aşılması dondurma müddətini uzadılmasını və dondurulmuş məhsulların keyfiyyətini aşağı düşməsinə gətirib çıxarır.

İstifadənin rahatlığı üçün DK-da çıxarılacaq səbətlər (6 və 7) nəzərdə tutulub (şəkil B. 1) .

Dondurmaq üçün nəzərdə tutulmuş ərzaqları örtüyü (5) kənara çəkərək DK-nin rəfinə yığın, və ələ yerləşdirin ki, onlar ola bildiyi qədər böyük sahə tutsunlar.

Diqqət ! Örtük əvvəlcə yuxarı, daha sonra özünə sarı kiçik səylə çəkildiyi zaman asanlıqla kənara çəkilir. Sınıqlara yol verməmək üçün örtüyün açılması zaman böyük güc verməyin.

Dondurmaq üçün növbəti ərzaq porsiyasını əvvəllər dondurulmuş ərzaqları daha aşağı - səbətlərə yerləşdirərək, 24 saat keçdikdən sonra DK rəflərinə yerləşdirmək tövsiyə olunur.

i Mağazada alınmış hazır dondurulmuş məhsullar üçün saxlanma müddətlərinə riayət edin (müddətlər qablaşdırmanın üzərində qeyd olunur).

Ev şəraitindən dondurulmuş məhsulların DK-nin saxlanılmasının tövsiyə olunan müddətləri :

- yağlı və duzlu məhsullar üçün - üç aya qədər ;
- kulinar emaldan sonra məhsullar və tərkibində az miqdarda yağlar olan məhsullar üçün - yarım ilə qədər ;

- ətsiz, yağsız məhsullar üçün - bir ilə qədər.

i Şəbəkədə elektrik enerjisinin texniki məlumatlar cədvəlində qeyd olunduğu vaxtdan çox müddətə söndürülməsi zaman buzu açılmış ərzaqları tez istifadə etmək və ya dərhal bişirmək, soyuduqdan sonra isə təkrar dondurmaq lazımdır.

6.6.3 Qida buzunun hazırlanması üçün buz üçün formanı (4) su ilə doldurun (şəkil B. 1) və onu DK-ya yerləşdirin.

6.7 Məhsulların DK və SK-da yerləşdirilməsi zaman aşağıdakı qaydalara riayət edin :

- qaynar məhsulları yerləşdirməzdən əvvəl otaq temperaturuna qədər soyudun ;
- bir məhsuldan digər məhsula qoxunun keçməsinin və məhsulun qurumasının qarşısını almaq üçün onları qablaşdırmada saxlayın (mayeləri - ağzı kip bağlanan qablarda);

- bitki yağları və piylər soyuducu cihazın plastmas detallarına və qapının sıxaldırıcısının üzərinə düşməməlidir (çünki bu detallar məsəməli ola bilər);

- məhsulların donmasına yol verməmək üçün onları SD-nin arxa divarına yapışdırmayın ;

- soyuducu cihaza gərməlik qablaşdırması olmayan qələvilər, turşular, dərman preparatlarını, duru yanaacaq və partlama təhlükəsi olan mayeləri qoymaq qadağan olunur ;

- DK-da maye məhsullarını şüşə qabda saxlamaq olmaz.

7 SOYUDUCU CİHAZA QULLUQ

7.1. Sizin soyuducu cihazınızda SK-nin arxa divarından qar örtüyünün avtomatik təmizlənməsi nəzərdə tutulmuşdu. Bu o deməkdir ki, hər dəfə kompressorun dayanması dövründə arxa divar su damcıkları ilə örtülür, olan balaca arxlar ilə SK-nin arxa divarında qəliblə tökülmüş novdakı dəliyə və suyu kənara axıdan qurğunun (1) vasitəsilə (şəkil B. 3) - kompressorun (3) korpusunda yerləşən ərmiş su qabına (2) axır, burada həmin su kompressor və ətraf mühitin istiliyi sayəsində buxarlanır. Qar örtüyünün SK-da bu cür vaxtaşırı ərimesi çox vacibdir və soyuducu cihazın normal işləməsinin sübutu kimi çıxış edir.

Əgər ərmiş su axını sisteminin çirkənməsi və onun SK-ya çıxması baş veribsə, sistemi yumaq tələb olunur (şəkil B. 3). Su axını (1) ərmiş su qabından (2) çıxarın, altına istənilən həcmli qab qoyun və yavaş - yavaş SK-nin arxa divarında yerləşən dəliyə 200 q iliq su tökün. Əməliyyatı qabdakı su təmiz olana qədər bir neçə dəfə təkrar edin. Su axını ərmiş su qabının (2) yuvasına quraşdırın.

Su axını sisteminin çirkənməsinin qarşısını almaq üçün bu proseduru ildə 1 - 2 dəfə yerinə yetirmək tövsiyə olunur.

7.2. DK daxili divarlarında və rəfində az miqdarda qar örtüyünün yaranması zaman onu DK-nin ərildilmə vaxtına qədər saxlamadan təmizləmək lazımdır.

! Qar örtüyünün təmizlənməsi üçün iti metal əşyalardan istifadə etmək qadağan olunur !

7.3 Əgər 5 mm-dən artıq sıx qar örtüyü yaranarsa (vizual olaraq müəyyən olunur), ərimesi üçün soyuducunu söndürmək lazımdır.

DK-nin ərildilməsini soyuducuda az miqdarda ərzaq olduğu zaman salmaq və onu soyuducu cihazın ümumi təmizlənməsi ilə birləşdirmək yaxşıdır.

Ərildilməni aşağıdakı qaydada icra edin :

- soyuducu cihazı elektrik şəbəkədən söndürün ;
- DK-dan 6, 7 səbətlərini (şəkil B. 1), DK rəflərindən ərzaqları çıxarın, onları bir neçə qat kağıza bükün və sərini yerə qoyun, çünki dondurulmuş ərzaqların temperaturunun artması saxlanma müddətini qısaltmaqla bilər ;
- DK-nin qapısını açıq saxlayın, soyuducusunda örtüyü (5) (şəkil B. 1) .

DK-ya qaynar su ilə (60 - 70 °C) qab qoyaraq, ərime müddətini qısaltmaq olar. Buxarlandırıcıni zədələnməmək üçün qabı səliqə ilə qoymaq lazımdır.

6 ЖҰМЫС ТӘРТІБІ

6.1 Тоңазытқыш екі камераға бөлінген: мұздатқыш камера (МК) және тоңазытқыш камера (ТК).

6.2 ТК ішкі бүйір қабырғасында жарықтандыру плафоны 11 бар (Б.1-сурет), температураны реттейтін қадаға-реле сабымен, электрлік шамымен және ажыратқышымен. Жарықтандырушы шам ТК есігі ашылғанда өздігінен автоматты түрде жанады әне ол жабылғанда автоматты түрде сөнеді.

6.3 Тоңазытқыш жабдықты қосу қуаттандырушы тоқсымының ашасын электр желісіне қосу арқылы орындалады (бұл кезде қадаға-реленің сабының қалпы “сөндірулі” қалпында болуы керек), жұмысқа қосу – қадаға-реленің сабы сағат тілінің бағытымен бұрылады, сол кезде сырт еткен дыбыс естілуі керек. Жабдықты іске қосу немесе жұмысын тоқтату кезінде аздаған шудың болуы мүмкін.

! Назар аударыңыз! Жабдықты электр желісіне қайталап қосу ол сөндірілгеннен кейін аз дегенде 3-4 минуттан соң орындалуы керек.

Тоңазытқышты орнатып, іске қосқан соң, жаңадан дайындалған не қатырылған азық-түлікті салмас бұрын камерада жұмыс температурасы белгіленуі үшін 2-3 сағат күте тұрыңыз.

6.4 Тоңазытқыштағы температураны реттеу қадаға-реленің сабы арқылы жүзеге асырылады. Температураны азайту сапты сағат тілінің бағытымен сол жақ шеткі қалпынан оң жақ шеткі қалпына дейін бұру амалымен орындалады. Осыдан соң камералардағы температура автоматты түрде сақталып тұрады. Камера ішіндегі температура ауа температурасы, есікті ашу жиілігі мен сақталатын тағам мөлшеріне де байланысты болады.

i **Ескерту** – Тоңазытқыштың алдыңғы бөлігінде МК мен ТК арасында металл беттерде ылғалдың болуын болдырмас үшін жылыту жүйесі орналасқан. Тоңазытқыш жұмысы кезінде қоршаған ортаның температурасына байланысты бұл бет қызады. Бірақ бұл үшін алаңдаудың қажеті жоқ. Прибор ұзақ уақыт белгіленген интервалдан шығып кеткен температурада тұрса, дұрыс істемейтін болады (1.2 т.).

! 6.5 Назар аударыңыз! Тоңазытқыш жабдықтың герметиктік салқындату жүйесінде айналыста болатын сұйықтық пен газ компрессордың жұмысы барысында аздаған шу тудыруы мүмкін, шу сөндірілгенде де пайда болады. Сондай-ақ температуралық деформацияның әсерінен материалдардың сықырлаған дыбысының естілуі мүмкін, температураның қадаға-релесінің сырт еткен дауысы да болады. Алаңдамаңыз, бұл қалыпты құбылыс.

МК не ТК-ның жаңа ғана жабылған есігін ашу мүмкін болмаса, камера ішіндегі қысым сырттағымен теңескенше, 2-3 минут күте тұрыңыз, содан кейін ғана есікті ашыңыз.

6.6 Сақталатын өнімдерді орналастыру үшін олардың қандай камераға салынатындығын оларды сақтау мерзімдеріне байланысты анықтау керек.

6.6.1 ТК салқындатуға, ұржаңа және аспаздық өңдеуден өткен өнімдерді қысқа уақыт аралығында сақтауға арналған, сондай-ақ көкөністерді, жемістерді және сусындарды аз уақытқа сақтауға арналған. Өнімдерді ТК салу мен сақтау бойынша негізгі ұсыныстар 3-кестеде берілген.

3-КЕСТЕ. ТОҢАЗЫТҚЫШ КАМЕРАҒА ӨНІМДЕРДІ САЛУ МЕН САҚТАУ БОЙЫНША НЕГІЗГІ ҰСЫНЫСТАР

Өнімдер	Қаптамасы	Сақтау мерзімі	Орналастыратын жері
Шикі ет, балық	Үлбір, қалтақпаптар, ыдыстар	1-2 күн	Төменгі сөреде
Шикі ет жентегі	Қақпағы бар ыдыс	1 күн	Төменгі сөреде
Ұржаңа немесе пісірілген тауық, үйрек, қаз	Үлбір немесе қақпағы бар ыдыс	3-5 күн	Төменгі сөреде
Сүт, айран, йогурттар, сусын-дар	Зауыттық қаптама	Қаптаманы қараңыз	Аспа сөрелердің бірінде
Аспаздық өңдеуден кейінгі өнімдер	Қақпағы бар ыдыс	3-4 күн	Кез-келген сөреде
Сары май, маргарин, ірімшіктер	Зауыттық қаптама немесе үлбір	Апта	Кез-келген аспа сөреде немесе үстіңгі сөреде
Шұжық өнімдері	Үлбір	2-4 күн	Кез-келген сөреде
Жұмыртқа	Қаптамасыз	1 айға дейін	Аспа сөредегі салынды орында
Пирожныйлар, жақпамайы бар торттар	Қақпағы бар ыдыс	2-4 күн	Кез-келген сөреде

4.8 Тоңазытқыштың жарамдылық мерзімі (сервистік кітапша, кепілдік міндеттемелерді қараңыз) біткен соң, тоңазытқышты әрі қарай пайдалану мүмкіндігі туралы қорытынды жасайтын сервистік қызмет маманын шақыру қажет және электр сымдарының элементтерін міндетті түрде ауыстыру керек. Әйтпесе өзіңіз бен айналаңыздағы адамдарға қауіп төндіруіңіз мүмкін.

! 4.9 Тоңазытқышта **R 600a** тоңазытқыш агенті қолданылған – табиғи газ – қоршаған ортаға зиянды әсері жоқ, бірақ тез тұтанады, сондықтан қосымша сақтқ шараларын орындау керек.

! **Назар аударыңыз!** Тоңазытқыш жабдықтың артындағы желдеткіш саңылауларды жаппаңыз.

Назар аударыңыз! Еріту үрдісін тездету үшін механикалық жабдықтарды немесе басқа да қосалқы құралдарды пайдаланбаңыз, егер өндіруші ұсынбаған болса.

Назар аударыңыз! Салқындатушы контурды зақымдамаңыз.

Назар аударыңыз! Өнімдер сақтауға арналған бөліктердің ішінде электрлік жабдықты пайдаланбаңыз, егер олар өндіруші ұсынған типтерден өзгеше болса.

Назар аударыңыз! Тоңазытқыш жүйені герметиксіздендіру барысында ол тұрған жерді жақсылап желдетіңіз және ашық отты пайдаланбаңыз.

! 4.10 **Назар аударыңыз!** Бұл жабдық физикалық, жүйкелік немесе психикалық кемшілігі бар адамдардың (соның ішінде балалар да бар) қолданысына, сонымен қатар пайдалану бойыншы білімі мен тәжірибесі жеткіліксіз тұлғалардың қолданысына арналмаған, аталған тұлғалар бақылауда болатын немесе аталған тұлғалардың қауіпсіздігіне жауапты тұлғаға осы жабдықты пайдалану үйретілген жағдайларды санамағанда.

Жабдықпен ойнауына жол бермеуді қамтамасыз ету мақсатында үнемі балаларды бақылау керек.

4.11 Төмендегі жағдайларда тоңазытқыш жабдықты ашасын розеткадан суырып, **сөндіріңіз**:

- оның астындағы еденді жусаңыз, басқа жерге орнын ауыстырсаңыз;
- сыртынан және ішінен тазартатын болсаңыз, МК ерітілетін болса;
- электр желісінің тоғы өшірілген болса;
- ақауларын жөндеу барысында, жарықтандыру шамын ауыстыру кезінде;
- ұзақ уақыт бойы үйде болмасаңыз.

4.12 Егер тоңазытқышыңызды қолданбайтын болсаңыз, оны кедеге жарату қажет. Розеткадан ашаны суырып, шнурды кесіп тастаңыз. Хладагент пен май ақпас үшін түтіктердің бүлінуді жол бермеңіз. Тоңазытқыш жүйесіндегі хладагентпен арнайы маман жұмыс істеуі керек. Тоңазытқышты кедеге жарату жөнінде толық ақпарат алу үшін жергілікті билікке, қалдықтарды тасу мен кедеге жарату қызметіне не тоңазытқыш сатып алынған дүкенге жолығу керек.

5 ОРНАТУ ТӘРТІБІ ЖӘНЕ ЖҰМЫСҚА ДАЙЫНДАУ

5.1 Тоңазытқыш жабдықтың және кешендеуші бөлшектерінің қаптамасын алып тастаңыз. Егер тоңазытқыш шыны серелермен жабдықталатын болса, онда олардың жиектерінен полиэтиленнен жасалған тасымалдаушы төсемдерді алып тастаңыз.

5.2 Жабдықты жылы сумен жуыңыз: сыртқы бөлігін – сабынды жуғыш құралмен, ішкі бөлігін – ас содасының ерітіндісімен. Жұмсақ шүберекпен құрғатып сүртіңіз және мұқият желдетіңіз.

Тоңазытқыш жабдықты жуу үшін құрамында қышқылдар мен еріткіштер бар бүдірлі пасталар мен жуғыш құралдарды пайдалануға жол бермеңіз.

5.3 Орнатылатын беттің артық жағына екі тіреуішті 2 бекітіңіз, олар тоңазытқыш жабдық пен орналасатын жердің қабырғасы арасындағы қажетті қашықтықты қамтамасыз етеді (Б.2-сурет).

! **Назар аударыңыз!** **Жабдықтың шығып тұратын бөліктері мен қабырғаның арасындағы ара қашықтық 20 мм кем болмауы керек.**

5.4 Тоңазытқыш жабдықты орналастыратын жерді анықтаңыз. Оны жылу көздеріне ылғал көздеріне жақын жерлерге және тікелей күн сәулесі түсетін жерлерге орналастырмаңыз.

Тоңазытқыш приборды шкафқа, белгіленген орынға не басқа жерге орналастырарда мынаны ескеріңіз: ішкі тереңдігі тоңазытқыш прибордың габариттік тереңдігінен кем дегенде 50мм-ге, ішкі ені - кем дегенде 6мм-ге, ішкі биіктігі - кем дегенде 4 мм ге артық болуы керек.

! **НАЗАР АУДАРЫҢЫЗ!** **Прибордың айналасында ауаның еркін айналып тұруын қамтамасыз ету керек (Б.4- сурет). Ауа келіп тұратын тесікті жаппаңыз.**

5.5 Жабдықтың есіктерінің өздігінен жабылуы үшін оны кішкене артық қарай шалқайтып орналастырыңыз. Бұған және жабдықты орнатудың сенімділігіне, өсіресе тегіс еменге, биіктіктері реттелетін аяқтарды пайдалану арқылы қол жеткізуге болады.

5.6 Кешендеуші бұйымдарды Б.1-суретке сай орнатыңыз.

! **5.7 Тоңазытқыш жабдық суықта болған болса электр желісіне қосылу алдында бөлме температурасында кемінде 8 сағат ұсталуы керек.**

5.8 Тоңазытқыш камера кеңістігін және есіктің ішкі бетінің орындарын неғұрлым тиімдірек пайдалану үшін серелердің биіктігін реттейтін белбеу 1 және аспа –серелер 9 қарастырылған (Б.1-сурет).

5.9 Сіздің жабдығыңыздың есігі оң жаққа қарай ашылады. Оны ас үйінің интерьерінде қолайлы етіп орналастыру мақсатында есігін сол жаққа ашуға мүмкіндік беретін ауыстырғыш қарастырылған. Қажет болған кезде есіктің ашылу бағытын тоңазытқыш жабдықтарды жөндейтін шеберзаның механигі ауыстыра алады (тұтынушының есебінен атқарылады).

! **Qeyd** - 6 və 7-ci səbətlərini çıxarılması üçün (şəkil B. 1) onları sona qədər çəkmək və ön hissəni qaldıraraq, şkaftan çıxarmaq lazımdır. Səbətlərin düşməsinin qarşısını almaq üçün onlarda əlavə fiksatorlar nəzərdə tutulmuşdu.

7.4. Ərimə bitdikdən sonra DK-dan suyu süngər və ya yumşaq salfet vasitəsilə təmizləyin və 5.2-ci bəndə müvafiq olaraq soyuducu cihazı təmizləyin.

DK-nı profilaktik məqsədlərlə ən azı beş - altı aydan bir əritmək, SK-nı - ayda ən azı bir dəfə yumaq tövsiyə olunur.

7.5. Soyuducunu uzun müddət söndürülməsi zaman əridilməni, təmizlənməni yerinə yetirmək və cihazın qapılarını bir qədər açmaq lazımdır ki, kameralarda xoşagəlməz qoxu yaranmasın.

8 SAXLANMA VƏ NƏQL ETMƏ QAYDALARI

8.1. Soyuducu cihazı bağlanmış vəziyyətdə təbii ventilyasiyası olan, nisbi rütubətliyi ən çox 70 % olan bağlı otaqlarda saxlayın.

8.2. Cihazı qutuda vertikal iş vəziyyətində istənilən örtülü nəqliyyat növü ilə daşıyın. Cihazı möhkəm bərkidin ki, mümkün zərbləri və onun nəqliyyat vasitəsinin daxilində yerdəyişməsinə istisna etmək olmasın.

8.3. Yükləmə - boşaltma işləri zaman soyuducu cihazın zərbə yüklənmələrinə məruz qalmasına yol vermək olmaz.

9 TEXNİKİ XİDMƏT

9.1. Soyuducu cihazlar zəmanət və texniki xidmət ilə təmin olunurlar.

9.2. İstisnar üzrə həmin təlimat kitabçasının 10-cu bölməsində izah olunmuş tövsiyələrlə müvafiq olaraq aradan qaldırılması mümkün olmayan nasazlıqların yaranması halında məmullatı satan ticarət müəssisəsinə və ya soyuducu cihazların təmiri üzrə emalatxanaya müraciət etmək lazımdır.

9.3. "Zəmanət təmiri (xidməti) üzrə malların və ya xidmətlərin zəmanət əvəz olunmasını əldə etməsi alıcıların qeydə alınma qaydası"-nın tələbləri və Ukrayna Vergi Məcəlləsinin 140-cı maddəsinin əsasında istehlakçı icbari qaydada servis kitabçasının zəmanət talonlarında (forma 3- və 4 - qarant) qeyd olunmuş özü haqqında məlumatı təqdim edir.

! 9.4. **Diqqət!** Zəmanət təmiri və texniki xidmət üzrə işlərin eyni zamanda yerinə yetirilməsi zaman yalnız bir talon götürülür.

! 9.5. **Diqqət!** Yalançı çağırış istehlakçı tərəfindən ödənilir.

Əgər mexanikin çağırılma səbəbi istehlakçı tərəfindən istisnar üzrə təlimat kitabçasının yerinə yetirilməməsi, quraşdırma şərtlərinin pozulması və ya uyğun olmayan istisnar şərtləridir (bax bənd 1.2), çağırış və yerinə yetirilmiş iş xidmət servisinin preyskurantına əsasən ödənilməlidir.

10 MÜMKÜN NASAZLIQLAR VƏ ONLARIN ARADAN QALDIRILMA METODLARI

10.1. Mümkün nasazlıqlar və onların aradan qaldırılma metodları 4-cü cədvəldə təqdim olunmuşdur.

! **Diqqət!** Nasazlıqların aradan qaldırılması üzrə işlərin aparılmasından əvvəl soyuducu cihazı elektrik şəbəkəsindən söndürün!

CƏDVƏL 4 - MÜMKÜN NASAZLIQLAR VƏ ONLARIN ARADAN QALDIRILMA METDOLARI

Nasazlıq, onun zahiri təzahürü, əlavə əlamətlər	Ehtimal olunan səbəb	Aradan qaldırma metodu
Elektrik şəbəkəsinə qoşulmuş soyuducu işləmir, işıqlandırma lampası yanmır	Elektrik şəbəkəsində gərginliyin olmaması Çəngəlin rozetka ilə kontaktı yoxdur	Elektrik şəbəkəsində gərginliyin olub - olmamasını yoxlayın. Çəngəlin rozetka ilə kontaktını təmin edin
Soyuducunun açığı qapısı zaman işləyən soyuducu aqreqatı şərtlə işıqlandırma lampası yanmır	İşıqlandırma lampası yanib xarab olmuşdur	Lampanı örtən plafonu çıxarın, dilə (rəzəyə) yüngül basın və işıqlandırma lampasını dəyişdirin
Yüksək küy	Soyuducu düzgün quraşdırılmamışdır Soyuducu aqreqatın boru kəmərləri soyuducunun korpusu və ya öz aralarında təmas edir	Soyuducunu bu təlimat kitabçasının tələbləri ilə müvafiq quraşdırın (bax bənd 5.5). Zərər vermədən boru xəttlərini bir - birinə və ya korpusa toxunmasının qarşısını almaq
Qapının açılması zaman qopma üçün səciyyəvi olan çirpmə səsinin olması, qapının çətin açılması	Sıxladıcının taxma tərəfindən bitişik səthinə sıx yapışması	Qapının sıxladıcısını və qapının bitişiyi şkaft səthini ilıq sabunlu su ilə yuyun, quru parça ilə yaxşı qurulaşdırın
Soyuducu kameranın aşağı hissəsində suyun olması	Su axarının çirklənməsi	Su axarını ilıq su ilə yuyun (bax 7.1)

ბარისხიანი, უსაფრთხო, საიმედო



გილოცავთ მაგივარ-საყინულის შექმნას!

მაგივარ-საყინულეები NRB 118 XXX тип I D 301/277/47 N/ST 2,5 A+, NRB 119 XXX тип I D 285/252/101 N/ST 5,0 A+, NRB 120 XXX тип I D 331/303/73 N/ST 3,5 A+, NRB 129 XXX тип I D 252/224/73 N/ST 3,5 A+, NRB 137 XXX тип I D 264/240/47 N/ST 2,5 A+, NRB 139 XXX тип I D 294/266/73 N/ST 3,5 A+ ТУ У 27.5-13533086-023:2012 ტექნიკური რეგლამენტების შესაბამისობის დეკლარაციები, რომლებიც მიღებულია უკრაინაში, ასევე შესაბამისობის სერთიფიკატები სერთიფიკაციის სისტემებში: ОС «Укрсертпром» (უკრაინა) და საბაჟო კავშირის შესაბამისობის სერთიფიკატები.

სსს „ნორდის“ წარმოებული სამაცივრე დანადგარები შეესაბამება იმ ტექნიკურ რეგლამენტებს, რითაც, უკრაინის მინისტრთა კაბინეტის დადგენილების თანახმად, შემოსაზღვრულია ზოგიერთი სახიფათო ნივთიერებების ხმარება ელექტრულ და ელექტრონულ ხელსაწყოებში, ასევე შესრულებულია ევროპარლამენტისა და ევროსაბჭოს დირექტივები 2002/95/EC, რის თანახმადაც ტყვიის, ვერცხლისწყლის, ექსვალენტიანი ქრომის, პოლიბრომიფენილისა და პოლიბრომდიფენილის ეთერის შემადგენლობები არ უნდა იყოს 0,1%-ზე მეტი, ხოლო კადმიუმისა – 0,01%-ზე მეტი.

სამაცივრე დანადგარების კონსტრუქცია საშუალებას იძლევა მრავალი წლის განმავლობაში გამოიყენოთ იგი ადვილად და კომფორტულად. მაგრამ გენერაციის გარეშე, რომ დახარჯოთ მცირე დრო ამ სახელმძღვანელოს შესწავლაში. დანადგარის საიმედო და ეკონომიური მუშაობა დამოკიდებულია მის სწორ ექსპლუატაციაზე, უსაფრთხოების წესების დაცვაზე და ამ სახელმძღვანელოში მოყვანილ მითითებებზე.

1 ზოგადი მითითებები

1.1 ელექტრონული საყოფაცხოვრებო მაგივარ-საყინულეები **NRB 118, NRB 119, NRB 120, NRB 129, NRB 137, NRB 139** განკუთვნილია პროდუქტების გაყინვისათვის და მათი შენახვისათვის და საკვები ყინულის დამზადებისათვის საყინულე განყოფილებაში (МК), სამაცივრე განყოფილებაში (ХК) პროდუქტის გასაცივრებად და შესანახად. მაცივრები არის ჩასაშენებელი, ე.ი. მათი ჩაყენება შესაძლებელია კარადში, კუდილოში, წინასწარ მომზადებულ ნიშში ან მათ მაგვარ ადგილებში.

ამ მაცივრებში გამოიყენება სისტემის გამაცივებელი გაზი R600a.
1.2 მაცივრები მუშაობენ ელექტროქსელიდან (220±33) ვ. ძაბვის და 50 ჰერცი სიხშირის ცვლად დენზე და განკუთვნილია სამზარეულოში დასაყენებლად, სადაც ჰაერის ტენიანობა არ აღემატება 70%-ს, ასევე, გარემოს ტემპერატურა კი უნდა შეესაბამებოდეს იმ კლიმატურ კლასს, რაც მითითებულია ცხრილში, რომელიც ახლავს სამაცივრე დანადგარს. ცხრილი განთავსებულია ХК -ს შიდა გვერით ზედაპირზე. N კლიმატური კლასისათვის გარემოს ტემპერატურა შეადგენს პლიუს 16°C-დან პლიუს 32°C-მდე, ST კლიმატური კლასისათვის გარემოს ტემპერატურა შეადგენს პლიუს 16°C-დან 38°C-მდე, T კლიმატური კლასისათვის კი - პლიუს 16°C-დან 43°C-მდე.

1.3 **სამაცივრე დანადგარების კონსტრუქცია მუდმივად სრულყოფილი ხდება, ამიტომ შესაძლებელია იყოს გარკვეული ცვლილებები, რომლებიც არ არის ასახული ამ სახელმძღვანელოში.**

3 ЖЕТКІЗІЛЕТІН КЕШЕН

3.1 Нұсқаулықпен әрі қарай таныса отырып, мәтіндік бөлімнің соңында көрсетілген суреттерді қараңыз (Б қосымшасы).

3.2 Жеткізілетін кешенге қапталған тоңазытқыш жабдық 2-кестеде, Б.1-суретте көрсетілген кешендеуші құрамдас жабдықтар, қолдану бойынша нұсқаулық, сервистік кітапша кіреді.

2-КЕСТЕ – КЕШЕНДЕУШІ БҰЙЫМДАР

Сур.	Нұс.	Кешендеуші бұйымдар	118	119	120	129	137	139
Б.1	1	Сөре (металл немесе шыны)	3	2	3	2	3	3
Б.1	2	Текше	1	1	1	1	1	1
Б.1	3	Жеміс-жидек ыдысы	2	2	2	2	2	2
Б.1	4	Мұзға арналған қалып	1	1	1	1	1	1
Б.1	5	Жабындық	-	1	1	1	-	1
Б.1	6	Үлкен себет	1	2	1	1	1	1
Б.1	7	Кіші себет	1	1	1	1	1	1
Б.1	8	Үлкен барьер-текше	1	1	1	1	1	1
Б.1	9	Барьер-текше	3	2	3	2	3	3
Б.1	10	Сына	1	1	1	1	1	1
Б.2	2	Тіреуіш	2	2	2	2	2	2

4 ҚАҮІПСІЗДІК ТАЛАПТАРЫ

4.1 Тоңазытқышты пайдалану барысында электрлік жабдықтарды пайдалану барысына арналған жалпы қауіпсіздік ережелерін сақтаңыз.

4.2 Сіздің жабдығыңыз электрлік тоқ соққысына шалдығудан қорғаудың **1-санаты** бойынша дайындалған. Егер оның тоқсымының ашасы Сіздің розеткаңызға келмейтін болса, жайсыздандырушы байланысы бар розетканы орнату үшін білікті электрлік көмегіне жүгініңіз (тұтынушының есебіне айырбасталады).

4.3 Тоңазытқыш жабдықты қосу алдында розетканың жарамды екендігін, ашасының, сонымен қатар қуаттандырушы тоқсымның оқшаулауыштарының зақымданбағандығын тексеріңіз.

4.4 Қуаттандырушы тоқсымның және оның ашадағы байланыстарының бұзылуына **жол бермеңіз**. Тоқсым зақымданған болса оны алмастыру арнайы, өндірушіден алынған қызметпен немесе сервистік қызметте орындалуы керек.

Қауіпсіздіктің алдын алу үшін тоқсымды айырбастауды сервистік қызметтің тек білікті маманы ғана жүзеге асыруы керек (арнайы шеберхананың).

Электрлік жабдықтың оқшаулауыштарының нашарлауын аңғарған болсаңыз (металл бөлшектерге жанасқанда тоқ соғып, ұшқын пайда болса) **жедел арада тоңазытқыш жабдықты сөндіріңіз**, электр желісінен ажыратқан соң ақауды анықтауға және жоюға сервистік қызмет көрсететін ұйымның механигін шақырыңыз.

4.5 Орнатылатын тегістікке (тоңазытқыш жабдықтың үстіне) пластмассаның жанып кетуі мүмкін электрлік қыздырғыш құралдарды **қоймаңыз**.

Тоңазытқыш жабдықтың артында орналасқан тоқ өткізетін жерлерге судың тиюіне **жол бермеңіз**.

4.6 Кемінде жылына бір рет жұмсақ шүберектің, жұмсақ қылшақтың немесе шаңсорғыштың көмегімен тоңазытқыш жабдықтың артында орналасқан құрылымдарды тазартыңыз, алдымен жабдықты электр көзінен ажыратыңыз.

4.7 **Назар аударыңыз!** Өрт қауіпсіздігін қамтамасыз ету мақсатында:

- тоңазытқыш жабдықты тоқ ауытқуларынан қорғаушысы жоқ, дұрыс жұмыс істемейтін электр көзіне қоспаңыз;

- тоңазытқыш жабдықты қосу үшін өткізгіштерді, қосымша розеткаларды және ұзартқыштарды пайдаланбаңыз;

- тиісті рұқсаты (лицензиясы) жоқ тұлғалардың көмегімен электрлік өткізгіш сымдардың айыр-басталуын орындамаңыз;

- тоңазытқыш жабдықтың қуаттылығы 15 Вт артық болатын жарықтандырушы электрлік шамын орнатпаңыз.

2 ТЕХНИКАЛЫҚ МӘЛІМЕТТЕР

1-КЕСТЕ – ТЕХНИКАЛЫҚ МӘЛІМЕТТЕР

КӨРСЕТКІШТЕР	тоңазытқыш-мұздатқыштар NRB					
	118	119	120	129	137	139
Тоңазытқыштың жалпы (брутто) көлемі, дм³	301	285	331	252	264	294
МК жалпы (брутто) көлемі, дм³	70	133	100	100	70	100
МК пайдалы көлемі, дм³	47	101	73	73	47	73
TK пайдалы көлемі, дм³	230	151	230	151	193	193
МК температура, °C, артық емес	-18					
TK температура, °C, кем емес / артық емес	0 / 8					

Қоршаған орта ауасының температурасы 25 °C болғандағы тәулігіне тұтынатын электр қуатының шығыны, кВт·сағ

0,739 0,783 0,805 0,712 0,696 0,762

Энергетикалық тиімділік санаты

A+ A+ A+ A+ A+ A+

Мұздату қуаттылығы, келі/тәул

2,5 5,0 3,5 3,5 2,5 3,5

Шығаратын мұз мөлшері, келі/сағ

0,12

Желден электр қуатын ажыратқанда мұздатқышта минус 90C дейін температураның арту уақыты, сағ.

12 8 10 10 12 10

Өнімдерді сақтауға арналған барлық ауданы, м²

1,189 1,315 1,346 1,151 1,189 1,346

Пішіндік өлшемдері, мм, артық емес:

Биіктігі (ілгекпен сырттың)/ биіктігі

1765/1778 1800/1813 1935/1948 1571/1584 1595/1608 1765/1778

ені / тереңдігі

574 574 574 574 574 574

1782 1817 1952 1588 1612 1782

Пішіндік кеңістік (Б.5-сурет), мм: биіктігі ені / тереңдігі

587/1162 587/1162 587/1162 587/1162 587/1162 587/1162

Салмағы (нетто), келі, артық емес, жинағы (1-нұсқа 2-кестеде)

53,5 57,5 62,0 50,5 52,5 54,5

- металл сөре

56,5 60,5 65,0 53,5 55,5 57,5

- шыны сөре

Күмістің құрамы, г

A қосымшасы бойынша

Ескерту- Жылу энергетикалық параметрлері (TK мен МК температуралары, электр қуатының тәуліктік шығыны) зертханалық шарттарда, стандартты әдіс бойынша қоршаған орта ауасының температурасы мен ылғалдылығы, т.б. көрсеткіштері ұсынылған шамада болғанда анықталады.

2 Тікелей қуатпен жұмыс істейтін мұздатқыштар

Кесте 1 - Тікелей қуатпен жұмыс істейтін мұздатқыштар

Модельдер	Магнетрон-сызықтық мұздатқыштар NRB					
	118	119	120	129	137	139
Магнетрон сәулелі (брутто) мөлшері, дм³	301	285	331	252	264	294
МК – сәулелі (брутто) мөлшері, дм³	70	133	100	100	70	100
МК – сәулелі мөлшері, дм³	47	101	73	73	47	73
XK – сәулелі мөлшері, дм³	230	151	230	151	193	193
МК – сәулелі температура, °C, арту уақыты	-18					
XK – сәулелі температура, °C, арту уақыты / арту уақыты	0 / 8					
Долумен қолдануға арналған жарық шығару қуатының шығыны, кВт·сағ	0,739	0,783	0,805	0,712	0,696	0,762
Энергетикалық тиімділік санаты	A+	A+	A+	A+	A+	A+
Мұздату қуаттылығы, келі/тәул	2,5	5,0	3,5	3,5	2,5	3,5
Шығаратын мұз мөлшері, келі/сағ	0,12					

МК-сі тікелей қуатпен жұмыс істейтін мұздатқыштар (төмендегілер) МК және МК-сі, ел. қуатын, долумен қолдануға арналған жарық шығару қуатының шығыны, кВт·сағ

1,189 1,315 1,346 1,151 1,189 1,346

Пішіндік өлшемдері, мм, арту уақыты:

1765/1778 1800/1813 1935/1948 1571/1584 1595/1608 1765/1778

Сәулелі (брутто) мөлшері / сәулелі мөлшері

574 574 574 574 574 574

625 625 625 625 625 625

Төмендегілердің сәулелі мөлшері (нашаға Б.5), мм:

587/1162 587/1162 587/1162 587/1162 587/1162 587/1162

Сәулелі мөлшері / сәулелі мөлшері

53,5 57,5 62,0 50,5 52,5 54,5

- металл сәулелі мөлшері

56,5 60,5 65,0 53,5 55,5 57,5

- шыны сәулелі мөлшері

Күмістің құрамы, г

A дағдарымы

Ескерту – тікелей қуатпен жұмыс істейтін мұздатқыштар (төмендегілер) МК және МК-сі, ел. қуатын, долумен қолдануға арналған жарық шығару қуатының шығыны, кВт·сағ

1,189 1,315 1,346 1,151 1,189 1,346

Пішіндік өлшемдері, мм, арту уақыты:

1765/1778 1800/1813 1935/1948 1571/1584 1595/1608 1765/1778

Сәулелі (брутто) мөлшері / сәулелі мөлшері

574 574 574 574 574 574

625 625 625 625 625 625

Төмендегілердің сәулелі мөлшері (нашаға Б.5), мм:

587/1162 587/1162 587/1162 587/1162 587/1162 587/1162

Сәулелі мөлшері / сәулелі мөлшері

53,5 57,5 62,0 50,5 52,5 54,5

- металл сәулелі мөлшері

56,5 60,5 65,0 53,5 55,5 57,5

- шыны сәулелі мөлшері

Күмістің құрамы, г

A дағдарымы

Ескерту – тікелей қуатпен жұмыс істейтін мұздатқыштар (төмендегілер) МК және МК-сі, ел. қуатын, долумен қолдануға арналған жарық шығару қуатының шығыны, кВт·сағ

3 კომპლექტაცია

3.1 სახელმძღვანელოს განიხილის გაგრძელებამდე ნახეთ ტექსტის ბოლოს განლაგებული ნახაზები (დანართი Б).

3.2 კომპლექტაციაში შედის შეფუთული მაცივარი ცხრილი 2-სა და Б.1, Б.2 ნახაზის შესაბამისად მითითებულ მაკომპლექტებელ ნაწარმთან ერთად.

ცხრილი 2 - მაკომპლექტებელი ნაწარმი

ნახ.	პოზ.	მაკომპლექტებელი ნაწარმი	118	119	120	129	137	139
Б.1	1	თარო (მეტალის ან მინის)	3	2	3	2	3	3
Б.1	2	თარო	1	1	1	1	1	1
Б.1	3	ბოსტნეულისა და ხილის ჭურჭელი	2	2	2	2	2	2
Б.1	4	ყინულის ფორმა	1	1	1	1	1	1
Б.1	5	ფარდა	-	1	1	1	-	1
Б.1	6	დიდი კალათა	1	2	1	1	1	1
Б.1	7	პატარა კალათა	1	1	1	1	1	1
Б.1	8	დიდი თარო-ბარიერი	1	1	1	1	1	1
Б.1	9	თარო-ბარიერი	3	2	3	2	3	3
Б.1	10	ჩანართი	1	1	1	1	1	1
Б.2	2	საბჯენი	2	2	2	2	2	2

4 უსაფრთხოების მოთხოვნები

4.1 მაცივარ-დანადგარის ექსპლუატაციისას დაიცავით ელექტროხელსაწყოების ხმარების ელექტროუსაფრთხოების ზოგადი წესები.

4.2 თქვენი ხელსაწყო მსრულებულია კლასი 1 ელექტროდენის დაზიანებისაგან დაცვის შესაბამისად. თუკი მისი ელექტროსადენის როზეტთან შემაერთებელი არ ეთანადება თქვენს როზეტს, მაშინ აუცილებელია მიმართოთ კვალიფიცირებულ ელექტრიკოსს, რათა მან მიაერთოს როზეტი დამამიწებელ კონტაქტებს (იწარმოება მომხმარებლის ხარჯებით).

4.3 მაცივრის ჩართვის წინ შეამოწმეთ როზეტისა და სადენების გამართულობა.

4.4 არ დაუშვათ კვების ელექტროსადენის დაზიანება და მისი ცუდი კონტაქტი როზეტთან შემაერთებელ პირებთან. ელექტროსადენის დაზიანების შემთხვევაში ის უნდა შეცვალოთ სპეციალური სადენით, რომელიც უნდა მიიღოთ შესაბამის სერვისცენტრში.

ხიფათის თავიდან აცილების მიზნით ელექტროსადენი უნდა შეცვალოს სერვისცენტრის სპეციალისტმა.

დანადგარის ელექტროსადენის იზოლაციის გაუარესების შემჩნევისთანავე გამოირთეთ მაცივარი ელექტროსადენიდან და გამოიძახეთ შესაბამისი სერვისცენტრის სპეციალისტი.

4.5 მაცივრის თავზე არ დადოთ გამაცხელებელი მოწყობილობები, რათა არ მოხდეს მისი დაზიანება.

4.6 დაუშვათ მაცივრის უკანა კედლის, სადაც გადის ელექტროდენი, დანესტიანება.

4.7 არ ნაკლებ ერთხელ წელიწადში რბილი ფუხჯით ან მტვერსასრუტით მტვერსაგან გაწმინდეთ მაცივრის უკანა კედელზე განთავსებული კონსტრუქციის ელემენტები, ამ დროს მაცივარი გამორთული უნდა იყოს ელექტრული კვების ქსელიდან.

4.8 ყურადღებას სასანძრო უსაფრთხოების მიზნით გამოიძახეთ:

- არ ჩართოთ მაცივარი ელექტროქსელში, თუკი წესრიგში არ გაქვთ ელექტროდენის გადატვირთვის საწინააღმდეგო დაცვის სისტემა;
- არ გამოიყენოთ დამატებითი დენის დამაგრებლები, როზეტები და გადამრთველები;
- ელექტროსადენები არ შეაცვლინოთ იმ პირებს, რომლებსაც არ გააჩნიათ შესაბამისი ნებართვა (ლიცენზია);
- მაცივარში არ დააყენოთ 15 გრ.-ზე მეტი სიმძლავრის ნათურა.

4.8 ყურადღებას! **სამაცივრე დანადგარის სამუშაო ვადის გასვლის შემდეგ** (ნახ. სერვისის წიგნი, საგარანტიო ვალდებულებები) აუცილებელია შესაბამის სერვისცენტრიდან სპეციალისტის გამოძახება, რომელიც მოგვცემთ დასკვნას ხელსაწყოზე შემდგომი ექსპლუატაციის გაგრძელების შესახებ და აუცილებლად გამოგვლის ყველა ელექტროსადენს. წინააღმდეგ შემთხვევაში თქვენ საფრთხეს შეუქმნით თქვენს თავს და თქვენს გარემომცხოვრებულს.

САПАЛЫ, ҚАУІПСІЗ, СЕНІМДІ !



СІЗДІ ТОҢАЗЫТҚЫШ - МҰЗДАТҚЫШТАР САТЫП АЛУЫҢЫЗБЕН ҚҰТТЫҚТАЙМЫЗ!

NRB 118 XXX тип I D 301/277/47 N/ST 2,5 A+, NRB 119 XXX тип I D 285/252/101 N/ST 5,0 A+, NRB 120 XXX тип I D 331/303/73 N/ST 3,5 A+, NRB 129 XXX тип I D 252/224/73 N/ST 3,5 A+, NRB 137 XXX тип I D 264/240/47 N/ST 2,5 A+, NRB 139 XXX тип I D 294/266/73 N/ST 3,5 A+ ТУ У 27.5-13533086-023:2012 тоңазытқыш-мұздатқыштардың Украинада қабылданған техникалық регламенттерге сәйкестігі туралы декларациясы, ОС «Укрсертпром» (Украина) сертификаттау, Кедендік Одақтың сәйкестік сертификаты бар.

«Норд» АҚ шығаратын тоңазытқыш құралдар Украина Министрлер кабинеті қаулысымен бекітілген Электр және электрондық жабдықтардағы кейбір қауіпті заттарды пайдаланудағы шектеулердің техникалық регламенті талаптарына және Европалық парламент пен Европалық Кеңестің 2002/95/ЕС директивалары талаптарына сәйкес келеді және оларға сәйкес қорғасын, сынап, алты валентті хром, полибромбифенил мен полибромдифенилді эфирдің ең жоғары концентрациясы 0,1%-дан, кадмий 0,01%-ден аспайды.

Тоңазытқыш жабдықтың құрылымы оны көптеген жылдар бойы оңай, еш қиындықсыз пайдалануға мүмкіндік береді, дегенмен біз Сізге осы нұсқаулықпен танысуға шама-лы уақыт жұмсауыңызды өтінеміз. Жабдықтың сенімді және пайдалы жұмысы оны дұрыс пайдалануға, қауіпсіздік талаптарының сақталуына және осы нұсқаулықта мазмұндалып отырған ережелердің орындалуына тәуелді.

1 ЖАЛПЫ НҰСҚАУЛАР

1.1 NRB 118, NRB 119, NRB 120, NRB 129, NRB 137, NRB 139 тұрмыстық электр тоңазытқыш-мұздатқыштар азық-түлікті қатыруға, қатырылған өнімді сақтауға, мұздатқыш камерада (МК) тағамдық мұз дайындауға және салқындалатын өнімді тоңазытқыш камерада (ТК) сақтауға арналған.

Тоңазытқыш приборлар кіріктірілмей, сол себепті оларды шкафаға орналастыруға, қабырғада арнайы орыңға не соған ұқсас жерге қоюға болады.

Тоңазытқышта R600a хладагенті пайдаланылады.

1.2 Тоңазытқыш прибор 50 Гц кернеуі (220±33) В ауыспалы тоғы бар электр желісімен жұмыс істейді және салыстырмалы ылғалдылығы 70 % артық емес, тоңазытқыш құралдың қалақшасында көрсетілген климаттық класқа сәйкес ауа температурасы бар ас үйде орнатуға арналған. Қалақша прибордың ішкі бүйір қабырғасының төменінде орналасқан. N климаттық класс үшін ауа температурасы плюс 16-дан плюс 32 °C дейінгі, ST класы үшін плюс 16-дан плюс 38 °C дейінгі, T класы үшін плюс 16-дан плюс 43 °C дейінгі температураны құрайды.

1.3 Тоңазытқыш жабдықтың құрылымы үнемі жетілдіріліп отырады, сондықтан осы нұсқаулықта қарастырылмаған кейбір өзгешеліктердің болуы мүмкін.

8 შენახვისა და ტრანსპორტირების წესები

8.1 მაცივარ-დანადგარი შეინახეთ შეფუთულ მდგომარეობაში, ბუნებრივი ვენტილაციის ჩაკეტილ სივრცეში, ფარდობითი ტენიანობა არ უნდა აღემატებოდეს 70 %-ს.

8.2 მისი ტრანსპორტირება უნდა მოხდეს ვერტიკალურ მდგომარეობაში და ის ტრანსპორტში უნდა იყოს კარგად დამაგრებული.

8.3 დატვირთვა-გადმოტვირთვისას გამოიჩინეთ სიფრთხილე, რათა ხელსაწყო არ მიიღოს რაიმე სახის დარტყმა.

9 ტექნიკური მომსახურება

9.1 სამაცივრე ხელსაწყოები უზრუნველყოფილია საგარანტიო და ტექნიკური მომსახურებით.

9.2 გაუმართაობის გამოვლენისას, რომლებიც არ აღმოიფხვრება ამ სახელმძღვანელოს მე-10 ნაწილში მოცემული პუნქტების მიხედვით, უნდა მიმართოთ იმ სავაჭრო ორგანიზაციას, სადაც შეიძინეთ მაცივარი ან შესაბამის სერვისცენტრს.

9.3 უკრანის საგადასახადო კოდექსის 140-ე მუხლის შესაბამისად –“მომხმარებლისათვის საგარანტიო წიგნის შევლა ან მომსახურება“ მომხმარებელი წარმოადგენს საგარანტიო ტალონს და თავის მოწოდებებს (სერვისის წიგნში – ფორმები 3 და 4).

9.4 **ყურადღება!** საგარანტიო რემონტისა და ტექნიკური მომსახურების ერთჯერადი ჩატარებისას ამოიხვევთ მხოლოდ ერთი ტალონი.

9.5 **ყურადღება!** ფუჭი გამოძახებისას მომხმარებელი იხდის შესაბამის თანხას. თუკი გამოძახების მიზეზია მომხმარებლის მიერ არასწორად დაყენებული ხელსაწყო ან მისი არასწორი ექსპლუატაცია (ნახ. პუნქტი 1.2), მაშინ შესრულებული სამუშაო უნდა იქნას მომხმარებლის მიერ ანაზღაურებული შესაბამისი სერვისცენტრის პრეისკურანტის მიხედვით.

10 შესაძლებელი გაუმართაობა და მათი აღმოფხვრის მეთოდები

10.1 შესაძლებელი გაუმართაობა და მათი აღმოფხვრის მეთოდები მოცემულია ცხრილში 4. **ყურადღება!** გაუმართაობის აღმოსაფხვრელი სამუშაოების დაწყების წინ გამოირთეთ მაცივარი ელექტროქსელიდან!

ცხრილი 4 - შესაძლებელი გაუმართაობა და მათი აღმოფხვრა

გაუმართაობა, მათი გარეგანი გამოვლენა, დამატებითი ნიშნები	აღბათური მიზეზი	აღმოფხვრის მეთოდი
ელექტროქსელში ჩართული მაცივარი არ მუშაობს, განათების ნათურა არ ანათებს	ელექტროქსელში დენის არარსებობა, არ არის კონტაქტი ელექტროსადენის როზეტში ჩამრთველთან.	შემოწმეთ როზეტში ძაბვა უზრუნველყოფით კონტაქტი ელექტროსადენის როზეტში ჩამრთველთან.
მაცივრის მუშაობისას, გაღებული კარის დროს განათების ნათურა არ ანათებს	განათების ნათურა გადაიწვა	ჩამკეტზე ხელის დაჭერით მოხსენით ნათურის მფარავი პლაფონი და შეცვალეთ განათების ნათურა
მაღალი ხმაური	არასწორად დგას მაცივარი, მისი მილები ეხებიან კორპუსს ან ერთმანეთს	დააყენეთ მაცივარი ამ სახელმძღვანელოში მოყვანილი მითითებების შესაბამისად (ნახ. პუნქტი 5.5). უნდა აღმოფხვრათ მილების შეხება კორპუსთან ან ერთმანეთთან ისე, რომ არ დაზიანდეს მილები და მათი იზოლაცია
კარის გაღებისას სვეციფიკური ხმა, კარის მიმედ გაღება	კარზე არსებული რეზინის იზოლაცია ეკვრება მაცივრის ზედაპირს	გაწმინდეთ კარზე არსებული რეზინის იზოლაცია და მაცივრის ზედაპირი თბილი საპნიანი წყლით და გაამშრალეთ რბილი ნაჭრით
სამაცივრე განყოფილების ქვედა ნაწილში წყლის არსებობა	გაჭედოდა წყლის ჩამდვრელი	წყლის ჩამდვრელი გაწმინდეთ თბილი წყლით (ნახეთ 7.1)

4.9 მაცივარში გამოიყენება გამაციებელი გაზი **R 600a** - ბუნებრივი გაზი, რომელიც უსაფრთხოა გარემოსათვის, მაგრამ ადვილად აალებადია, ამიტომაც საჭიროა დამატებითი უსაფრთხოების წესების დაცვა:

ყურადღება! არ დაფაროთ მაცივრის უკანა კედლის სავენტილაციო არე. **ყურადღება!** გაღობის პროცესის დასაწყებებლად არ გამოიყენოთ მექანიკური და სხვა ხელსაწყოები, გარდა მწარმოებლის მიერ რეკომენდირებული ხელსაწყოებისა. **ყურადღება!** არ დაახთანოთ გამაციებელი კონტური. **ყურადღება!** არ გამოიყენოთ ის ელექტროხელსაწყოები პროდუქტების შესაბამის განყოფილებებში, თუ ისინი განსხვავდებიან იმ ტიპის ხელსაწყოებისაგან, რომლებიც რეკომენდირებულია მწარმოებლის მიერ.

ყურადღება! სამაცივრე სისტემის პერმეტიზაციის დარღვევისას კარგად გაანიავეთ ოთახი და არ გამოიყენოთ ღია ცეცხლი.

4.10 **ყურადღება!** მოცემული ხელსაწყო არ არის განკუთვნილი იმ პირთათვის (ზავშვების ჩათვლით) რომელთაც აქვთ ფიზიკური, ნერვული ან ფსიქიკური გადახრები ან შესაბამისი გამოცდილებისა და ცოდნის ნაკლებობა, გარდა იმ გამონაკლისისა, როცა ამ პირებს მეურვეობენ ან უწევთ შესაბამის ინსტრუქტაჟს. აუცილებელია არ დაუშვათ ზავშვების თამაში ხელსაწყოთან.

4.11 **გამართეთ** მაცივარი როზეტიდან როდესაც:

- მის ქვემოთ წმინდთ იატაკს ან გადაადგილებთ მას;
- წმინდთ მის შიდა და გარე ზედაპირს, ალღობთ MK-ს;
- ელექტროქსელში ძაბვის გამორთვისას;
- მაცივრის გაუმართაობის აღკვეთისას, მასში ნათურის შეცვლის დროს;
- დიდი ხნის განმავლობაში სახლიდან გასვლისას.

4.12 თუ თქვენ გადაწყვიტეთ, რომ არ გამოიყენებთ ამ მაცივარს, საჭიროა მისი უტილიზაცია. მაცივრის ელექტროსადენი ამორთეთ ქსელიდან და მოაჭიროთ მას. არ დაახთანოთ მისი მილები. მისი უტილიზაცია უნდა მოახდინოს სპეციალისტმა. უტილიზაციის შესახებ უფრო დაწვრილებითი ინფორმაციისათვის უნდა მიმართოთ მართვის ადგილობრივ ორგანოებს, უტილიზაციის სამსახურს ან იმ მაღაზიას, სადაც ეს ნითი გაქვთ შეძენილი.

5 დაყენების თანამიმდევრობა და მისი მუშაობის დაწყება

5.1 მაცივარს და მის კომპლექტაციას მოამგრეთ შესაფუთი მასალა. თუ მაცივარი დაკომპლექტებულია მინის თაროებით, მას შემოაცალეთ ტრანსპორტირებისათვის აუცილებელი პოლიეთილენის დამცავი მასალა.

5.2 გაწმინდეთ ხელსაწყო თბილი წყლით: გარე ნაწილი - საპნის სარეცხი საშუალებით, შიდა ნაწილი - საკვების სოდის ხსნარით. გაწმინდეთ მშრალი, რბილი ნაჭრით და კარგად გაანიავეთ.

არ დაუშვათ მაცივრის გაწმენდა ახრახული მასტით და იმ საწმენდ საშუალებებით, რომლებიც შეიცავენ მცენარეულ და გამხსნელ ნივთიერებებს.

5.3 ორი საბჯენი 2 დაამაგრეთ მაცივრის უკანა კედელზე, რომელთა საშუალებითაც რეგულირდება ოთახის კედლიდან მაცივრის უკანა კედლის მიდებარება (ნახაზი E.2).

ყურადღება! მანძილი ოთახის კედლიდან მაცივრის უკანა კედლამდე არ უნდა იყოს 20 მმ-ზე ნაკლები.

5.4 განსაზღვრეთ მაცივრის დაყენების ადგილი. არ დააყენოთ იგი სითბოს გამომცემ წყაროსთან, ნესტიან ადგილზე და იქ, სადაც უხად ხვდება მზის სხივები.

კარადამო, კედელში, წინასწარ მომზადებულ ნიშში ან მათ მაგვარ ადგილებში მაცივრის ჩაშენებისას უნდა გაითვალისწინოთ: სიღრმე არა ნაკლებ 50 მმ-ით მეტი უნდა იყოს მაცივრის გაბარიტულ სიღრმეზე, სიგანე - არანაკლებ 6 მმ-სა, ხოლო სიმაღლე - არანაკლებ 4 მმ-სა.

ყურადღება! დანადგარის გარშემო უნდა უზრუნველყოთ ჰაერის თავისუფალი ცირკულაცია (ნახაზი E.4). არ დახუროთ ჰაერის სამომარო ჰრილები.

5.5 მაცივარ-დანადგარი უნდა გაასწოროთ ჰორიზონტალურად. ეს მიიღწევა წინა სარეგულირებელი ფეხების მეშვეობით, იმ შემთხვევაშიც, როდესაც იატაკი არასწორია.

5.6 E.1 ნახაზის მიხედვით დააყენეთ მაკომპლექტებული ნაწარმი.

5.7 სამაცივრე დანადგარი, რომელიც იმყოფება სიციფეში, უნდა ჩაირთოს ოთახის ტემპერატურაზე ყოფნისას არანაკლებ 8 საათის შემდეგ.

5.8 მაცივრის მოცულობის უფრო რაციონალური გამოყენებისათვის შესაძლებელია თაროების 1 და ზარიერ-თაროების 9 სიმაღლეში მოსახერხებელი განლაგება (ნახაზი E.1).

5.9 თქვენს ხელსაწყოს აქვს კარის მარჯვნივ გაღების მიმართულება. კონსტრუქცია საშუალებას იძლევა, თუ თქვენთვის უფრო მოსახერხებელია, კარების გაღების მიმართულება შეიცვალოს პირიქით, მარცხნივ. ამის გაკეთება შეუძლია სერვისცენტრის თანამშრომელს (მომხმარებლის ხარჯით).

6 მუშაობის თანამიმდევრობა

6.1 მაცივარი გაყოფილია 2 კამერად: საყინულე (MK) და სამაცივრე (XK).

6.2 XK-ს გვერდით ზედაპირზე მოთავსებულია განათების პლაფონი 11 (ნახაზი E.1) ტემპერატურის რელე-დატყვიკით, ნათურითა და ჩამრთველ-გამორთველით. XK -ს ნათურა ავტომატურად ირთვება კარის გაღებისას და გამორთვება მისი დახურვისას.

6.3 მაცივრის ელექტროქსელში ჩართვის შემდეგ რელე-დატჩიკის სახელურის საათის ისრის მიმართულებით მოტრიალებისას, რომლის დროსაც გაისმის მცირე ხმა, მაცივარი ჩაერთვება და მზადაა სამუშაოდ. ამ დროს შესაძლებელია წარმოიშვას მცირე ხმაური.

! ყურადღება! მაცივრის ხელმძღვანელ ჩართვა შესაძლებელია მხოლოდ 3-4 წუთის შემდეგ. მაცივრის დაყენებიდან და ჩართვიდან 2-3 საათის განმავლობაში მის გამერეობი არ ჩაღობო პროდუქტი, რადგან ეს დრო საჭიროა იმისათვის, რომ სანამცვივრე და საყინულე გამერეობი დადგეს საჭირო ტემპერატურა.

6.4 დატჩიკ-რელეს მემუეობით ხდება მაცივარში ტემპერატურის რეგულირება. ტემპერატურის დაწვევა ხდება საათის ისრის მიმართულებით უკიდურესი მარცხენა მდგომარეობიდან უკიდურეს მარჯვენა მდგომარეობამდე. ამის შემდეგ კამერეობი ტემპერატურა ავტომატურად ნარჩუნდება.

ავტომატურად. კამერეობის შიგნით ტემპერატურა დამოკიდებულია აგრეთვე გარემოს ტემპერატურაზე, კარების გაღების სიხშირეზე და შესანახი პროდუქტების რაოდენობაზე.

i შენიშვნა - სამაცივრე დანადგარის წინა ნაწილში MK-ს პერომეტრზე დამონტაჟებულია გათბობის სისტემა, რომელიც გათვალისწინებულია ამ ნაწილზე ტენის კონდენსაციის საწინააღმდეგოდ. გარემოს ტემპერატურის მნიშვნელოვნად აწევის შემთხვევაში (მეტი, ვიდრე მითითებულია პუნქტში 1.2) ყურადღებით გაეცანით მაცივარ-დანადგარის დაყენების პირობებს (პუნქტი 5.4) და მაცივრის უკანა კედელთან უზრუნველყავით ჰაერის თავისუფალი მიძრაობა.

! 6.5 ყურადღება! სითხეები და გაზები, რომლებიც ცირკულირებენ მაცივრის გამაცივებელ სისტემაში გამოსცემენ გარკვეულ ხმებს როგორც კომპრესორის მუშაობისას, ასევე მისი გამორთვის შემდეგ. არ შემფოთდეთ, ეს სავსებით ნორმალური მოვლენაა.

თუ ვერ ახერხებთ ახლადდაკეტილი MK-ს ან XK-ს კარების თავიდან გაღებას, უნდა მოიცადოთ 2-3 წუთი, სანამ წნევა დანადგარის შიგნით არ გაუტოლდება გარემოს წნევას და ამის შემდეგ გააღებთ კარებს.

6.6 შენახვის ვაიდიდან გამომდინარე ირჩევთ შესაბამის კამერას (სამაცივრე თუ საყინულე).

6.6.1 XK განკუთვნილია ახალი და კულინარიულად დამუშავებული პროდუქტების, ხილის, ბოსტნეულისა და სხვადასხვა სახის სასმელის მოკლე ხნით შესანახად. ცხრილში 3 მოცემულია სამაცივრე კამერაში პროდუქტების შენახვის რეკომენდაციები.

ცხრილი 3 - სამაცივრე კამერაში პროდუქტების განლაგებისა და შენახვის რეკომენდაციები

პროდუქტი	შეფუთვა	შენახვის ვადა	განლაგების ადგილი
უმი ხორცი, თევზი	ფირი, პაკეტი, ჭურჭელი	1-2 დღე	ქვედა თაროზე
უმი ხორცის ფარში	ჭურჭელი სახურავით	1 დღე	ქვედა თაროზე
ახალი ან დამზადებული ქათამი, იხვი, ბატი	ფირი ან ჭურჭელი სახურავით	3-5 დღე	ქვედა თაროზე
რძე, კვიფრი, იოგურტი, წვენი	ქარხნული შეფუთვა	ნახეთ შეფუთვაზე	ერთ-ერთ ბარიერ-თაროზე
კულინარიულად დამუშავებული პროდუქტები	ჭურჭელი სახურავით	3-4 დღე	ნებისმიერ თაროზე
კარაჭი, მარგარანი, ნაღები	ქარხნული შეფუთვა ან ფირი	1 კვირა	ნებისმიერ ბარიერ-თაროზე ან ზედა თაროზე
ძებვეული	ფირი	2-4 დღე	ნებისმიერ თაროზე
კვრები	შეფუთვის გარეშე	1 თვემდე	ბარიერ-თაროს ჩანართზე
ნამცხვარი, ტორტი	ჭურჭელი სახურავით	2-4 დღე	ნებისმიერ თაროზე
ახალი სოკო	ფირი	2-5 დღე	ბოსტნეულის ჭურჭელში
ბოსტნეული, ხილი	შეფუთვის გარეშე ან ფირი	10 დღემდე	ბოსტნეულის ჭურჭელში

6.6.2 პროდუქტების საყინულე განყოფილებაში გაყინვა და შენახვა MK განკუთვნილია პროდუქტების გასაყინად და დიდი ხნის განმავლობაში შესანახად, ასევე საკვები ყინულის დასამზადებლად. პროდუქტის მაქსიმალური რაოდენობა (გაყინვის სიძლიერე), რაც შესაძლებელია 24 საათის განმავლობაში 25 °C გარემო ტემპერატურისას, მოყვანილია ცხრილში 1. ამ ნორმის გადაცილება იწვევს გაყინვის დროის ზრდას და ეფექტურობის შემცირებას.

MK-ს უფრო მოსახერხებელი ხმარებისათვის გათვალისწინებულია გამოსაწევი კალათები 6 და 7 (ნახაზი B.1).

გასაყინად გათვალისწინებული პროდუქტები იდება MK-ს თაროებზე, ფარდა 5-ის გადაწევით და თავსდება ისე, რომ მათ დაიკავონ რაც შეიძლება მეტი ფართობი.

! ყურადღება! ფარდა ადვილად იწევა, თუ მას ჯერ ოდნავ მაღლა აწევით და შემდეგ გამოწვევთ ჩვენსკენ. ფარდის გახსნას მაღლა არ დაატანოთ, რათა ის არ დაზიანდეს. რეკომენდირებულია MK-ში პროდუქტის შემდგომი პორციის ჩადება 24 საათის შემდეგ.

ადრე გაყინული პროდუქტები განალაგეთ ქვედა კალათებში.

i დაიცავით მაღაზიაში წყალი გაყინული პროდუქტების შენახვის ვადა (შენახვის ვადა მითითებულია მათ შეფუთვაზე).

MK-ში სახლის პრობლემში გაყინული პროდუქტების შენახვის რეკომენდირებული ვადებია:

- ცხიმიანი და დამარილებული პროდუქტებისათვის - სამ თვემდე;
- კულინარიულად დამუშავებული და მცირე ცხიმიანი პროდუქტებისათვის - ექვს თვემდე;
- სანარბო ღირსი პროდუქტებისათვის - ერთ წლამდე.

i ქსელში მდებარე გათბობისას უფრო დიდი ხნით, ვიდრე ეს მითითებულია ცხრილში, უნდა ამოიღოთ გაღობილი პროდუქტი და გამოიყენოთ ის საჭმელში, ან სითბურად უნდა დაამუშაოთ და თავიდან უნდა გაყინოთ.

6.6.3 საკვები ყინულის დასამზადებლად შეავსეთ ფორმა 4 (ნახაზი B.1) და ჩადგით MK-ში. MK-დან ახლადამოღებული ნაყინი ან ყინულის ნაჭრები უცებ არ მიიღოთ, რადგან ამაში შეიძლება გამოიწვიოს პირის ღრუს მოყინვა.

! 6.7 XK და MK-ში პროდუქტების ჩატვირთვისას დაიცავით შემდეგი წესები:

- ჩატვირთვისას ცხელი პროდუქტები გააცივთ თათხის ტემპერატურამდე;
- ერთი პროდუქტიდან მეორეზე სუფთა დასაფარავი ადამიანის ხელისა და პროდუქტების გამოშრობის საწინააღმდეგოდ, ისინი შეინახეთ პარკებში ან ჭურჭელში;
- ზეთი და ცხიმი არ უნდა მოხვდეს მაცივრის პლასტიკის ზედაპირს;
- პროდუქტები არ მიამზახინოთ მაცივრის უკანა კედელს, რათა ისინი არ მიეყინონ მას;
- დაუმუშავებელი მაცივარში პერმეტული შეფუთვის გარეშე ტუტეების, მკვების, სამედიცინო პრეპარატების შენახვა. აკრძალულია მასში ადვილად აალებადი და ფეთქებადსაშიმი სითხეების მოთავსება;
- საყინულე კამერაში აკრძალულია მინის ჭურჭლით თხევადი პროდუქტების შენახვა.

7 მაცივარ-დანადგარის მოვლა

7.1 თქვენს მაცივარში გათვალისწინებულია XK-ს უკანა კედლიდან წარმოშობილი თრთვილის ავტომატური მოცილება. ეს იმას ნიშნავს, რომ კომპრესორის ყოველი გაჩერებისას უკანა კედელი იფარება წყლის წვეთებით, რომელიც არხის მემუეობით ჩაედინება გამწმენდ 4-ით (ნახაზი B.1) XK-ს უკანა კედელში არსებული წყლის გადმომღვრელით 1 (ნახაზი B.3) გაღობილი წყლის ჭურჭელში 2, რომელიც მოთავსებულია კომპრესორის კორპუსზე 3, სადაც ის ორთქლდება კომპრესორისა და გარემო ტემპერატურის გამო. მაცივარში წარმოშობილი თრთვილის ასეთი პერიოდული გაღობა მისი ნორმალური მუშაობის პირობაა.

თუ დაზიანდულა და გაიქვდა გაღობილი წყლის გადმოსაღვრელი სისტემა, მაშინ ის უნდა გაიქვინდოს. ამისათვის ამოიღეთ წყლის მილი 1 (ნახაზი B.3) გამდნარი წყლის ჭურჭლიდან 2, დადგით მის ქვემოთ ნებისმიერი სხვა ზომის ჭურჭელი და წელა ჩასახით 200 გრ. თბილი წყალი XK-ს უკანა კედელზე არსებულ ნახვრეტში და შემდეგ გაღობილი წყლის ჭურჭლიდან იგი რბილი ხელსახოცის საშუალებით ამოაშრეთ. რამდენიმეჯერ გაიმეორეთ ეს ოპერაცია, სანამ ჭურჭელში წყალი სუფთა არ გახდება. ამის შემდეგ წყლის გადმოსაღვრელი მილი ისევ ჩააბრუნეთ კომპრესორზე მოთავსებულ გამდნარი წყლის ჭურჭელში.

ეს ოპერაცია შეიძლება ჩატარდეს წელიწადში 1-2-ჯერ მაინც.

7.2 თუკი MK-ში წარმოიშვა ყინულის ფენა, მისი მოშორება შესაძლებელია მაცივრის გამორთვისა და მისი გაღობის გარეშე.

! ამ ყინულის ფენის მოსაშორებლად აკრძალულია ზასრი მეტალური საგნების ხმარება!

7.3 თუკი წარმოიშვა 5 მმ-ზე მეტი ყინულის ფენა (განისაზღვრება ვიზუალურად), მაცივარი უნდა გამოირთოს და ეს ფენა უნდა გადნეს.

სამაცივრე განყოფილების გაღობა უნდა დაამთხვოთ იმ დროს, როდესაც მასში ცოტაა პროდუქტი და გეგმავთ მის მთლიან გაწმენდას.

გაღობა ჩაატარეთ შემდეგი თანმიმდევრობით:

- გამოართეთ იგი ელექტროქსელიდან;
- MK-დან ამოიღეთ კალათები 6, 7 (ნახაზი B.1), თაროებიდან - პროდუქტები, შეახვიეთ ისინი ქალაქში და დადეთ ცივ ადგილას, რადგან თუკი გაყინული პროდუქტების ტემპერატურა აიწევა, ეს გამოიწვევს მათი შენახვის ვადის შემცირებას;
- დატოვეთ სამაცივრე და საყინულე განყოფილებები ღია კარებითა და გახსნილი ფარდებით - მაცივრეში (ნახაზი B.1).

გაღობის დროის შემცირება შესაძლებელია, თუკი სამაცივრე განყოფილებაში ფრთხილად ჩადებთ ჭურჭელს 60 - 70°C წყალში.

i შენიშვნა - კალათების 6 და 7 (ნახაზი B.1) ამოსაღებად ის უნდა გამოიწვიოს ბოლომდე წინ და უნდა აწვიოთ წინა ნაწილი. კალათების ძირს დაგდების ადამიანის ხელის მიხედვით მათზე გათვალისწინებულია ფოსფატორები.

7.4 გაღობის დასრულების შემდეგ ღრუბლით (გუბკა) ამოაშრეთ მასში არსებული წყალი და გაწმენდეთ იგი რბილი ხელსახოცით (პუნქტი 5.2).

სამაცივრე განყოფილების გაღობა რეკომენდირებულია 5-6 თვეში ერთხელ პროფილაქტიკის მიზნით, ხოლო საყინულე განყოფილებისა კი - ყოველთვე.

7.5 მაცივრის დიდი ხნით გამორთვის შემთხვევაში საჭიროა განახორციელოთ მისი გაღობა და კარები დატოვეთ ოდნავ ღია, რათა თავიდან აიცილოთ მასში არასასურველი სუნის.