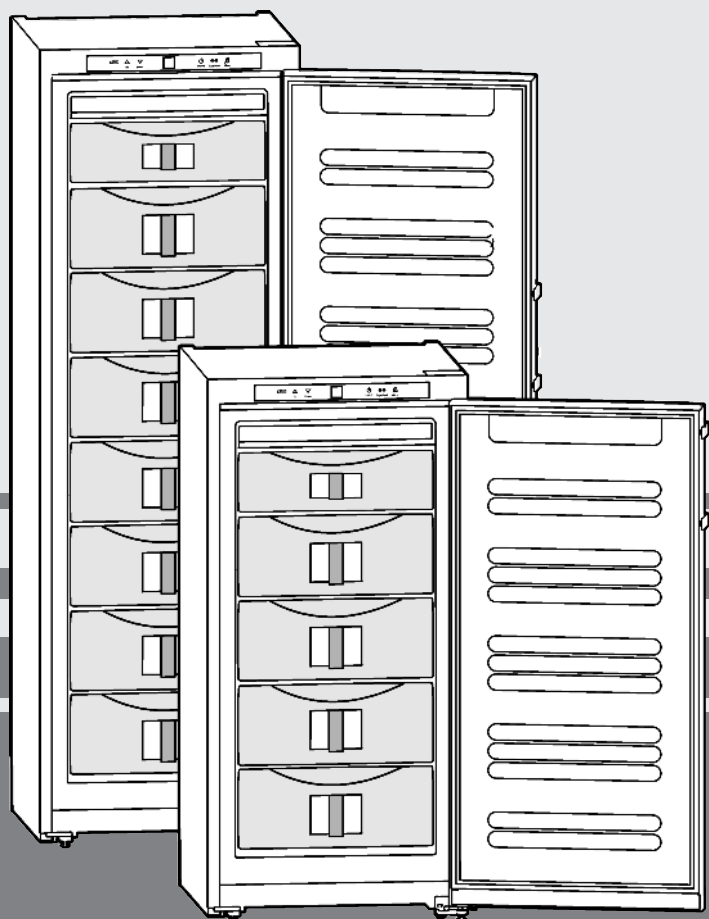


# Руководство по эксплуатации

Морозильный шкаф

RUS



020911 **7085210 - 00**

GN/GNP ... 6

**LIEBHERR**

## Содержание

<b>1</b>	<b>Основные отличительные особенности устройства.....</b>	<b>2</b>
1.1	Краткое описание устройства и оборудования.....	2
1.2	Область применения устройства.....	2
1.3	Декларация соответствия.....	3
1.4	Габариты для установки.....	3
1.5	Экономия электроэнергии.....	3
1.6	Изолирующая панель.....	3
1.7	HomeDialog.....	3
<b>2</b>	<b>Общие указания по технике безопасности.....</b>	<b>3</b>
<b>3</b>	<b>Органы управления и индикации.....</b>	<b>4</b>
3.1	Приборы контроля и управления.....	4
3.2	Индикатор температуры.....	4
<b>4</b>	<b>Ввод в работу.....</b>	<b>5</b>
4.1	Транспортировка устройства.....	5
4.2	Установка устройства.....	5
4.3	Перевешивание дверей.....	5
4.4	Установка в кухонную стенку.....	7
4.5	Упаковку утилизируйте надлежащим образом.....	7
4.6	Подключение устройства.....	7
4.7	Включение устройства.....	7
<b>5</b>	<b>Обслуживание.....</b>	<b>8</b>
5.1	Регулировка яркости индикатора температуры.....	8
5.2	Защита от детей.....	8
5.3	Аварийный сигнал открытой двери.....	8
5.4	Аварийный сигнал по температуре.....	8
5.5	Замораживание продуктов.....	8
5.6	Размораживание продуктов.....	9
5.7	Регулировка температуры.....	9
5.8	SuperFrost.....	9
5.9	Выдвижные ящики.....	9
5.10	Съёмные полки.....	9
5.11	VarioSpace.....	10
5.12	Информационная табличка.....	10
5.13	Ящик для хранения трав и ягод.....	10
5.14	Аккумуляторы холода.....	10
<b>6</b>	<b>Уход.....</b>	<b>10</b>
6.1	Размораживание с помощью NoFrost.....	10
6.2	Чистка устройства.....	10
6.3	Замена внутреннего освещения.....	10
6.4	Сервисная служба.....	11
<b>7</b>	<b>Неисправности.....</b>	<b>11</b>
<b>8</b>	<b>Вывод из работы.....</b>	<b>12</b>
8.1	Выключение устройства.....	12
8.2	Отключение.....	12
<b>9</b>	<b>Утилизация устройства.....</b>	<b>12</b>
<b>10</b>	<b>Информация об изготовителе / Гарантийное свидетельство.....</b>	<b>12</b>

Изготовитель постоянно работает над дальнейшим развитием всех типов и моделей. Поэтому мы рассчитываем на понимание в том, что мы оставляем за собой право изменять форму, оборудование и технику.

Чтобы познакомиться со всеми полезными возможностями данного нового устройства, пожалуйста, прочитайте внимательно указания в этом руководстве.

Данное руководство действительно для множества моделей, поэтому для конкретной модели возможны некоторые отклонения. Разделы, относящиеся только к определенным устройствам, помечены знаком "звездочка" (\*).

**Указания о выполнении действия помечены знаком ►, результаты действия – знаком ▷.**

## 1 Основные отличительные особенности устройства

### 1.1 Краткое описание устройства и оборудования

#### Указание

► Места для хранения, выдвижные ящики или корзины в состоянии поставки расположены для оптимального энергосбережения.

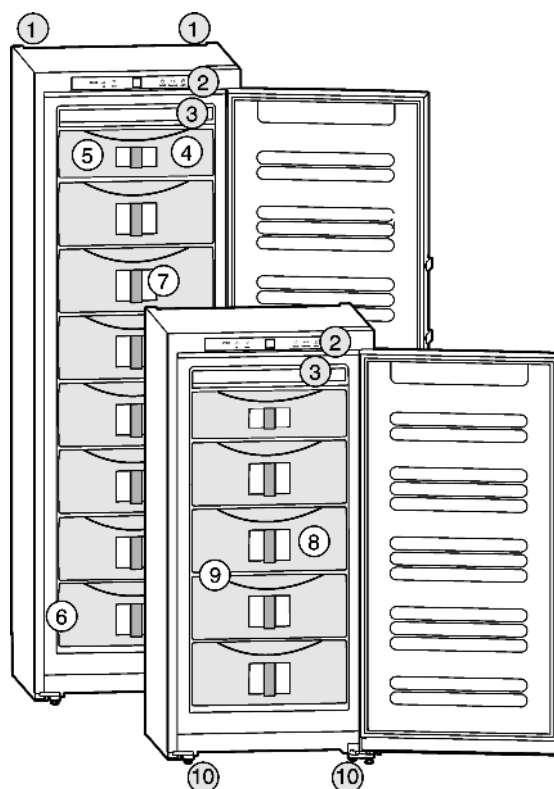


Fig. 1

- |                                     |  |
|-------------------------------------|--|
| (1) Транспортные ручки задние       | (6) Заводская табличка   |
| (2) Элементы управления и контроля  | (7) Выдвижные ящики  |
| (3) Устройство NoFrost              | (8) Информационная система   |
| (4) Ящик для хранения зелени и ягод | (9) VarioSpace   |
| (5) Аккумулятор холода              | (10) Установочные ножки, ручки для перемещения устройства спереди, задние ролики для перемещения |

### 1.2 Область применения устройства

Прибор предназначен исключительно для охлаждения пищевых продуктов в домашних условиях или условиях приближенным к домашним. Сюда относится, например, использование

- на домашних кухнях, в столовых,
- в частных пансионатах, отелях, мотелях и других местах проживания,
- при обеспечении готовым питанием и аналогичных услугах оптовой торговли

Прибор можно использовать только в домашних и схожих условиях. Все другие способы применения являются недопустимыми. Устройство не предназначено для хранения и охлаждения медикаментов, плазмы крови, лабораторных

препаратов или похожих веществ, лежащих в основе директивы медицинской продукции 2007/47/EG. Неправильное использование устройства может привести к повреждениям хранящихся изделий или к их порче. Устройство не подходит для эксплуатации во взрывоопасной области.

Устройство предназначено для эксплуатации в ограниченном диапазоне температуры окружающей среды в зависимости от климатического класса. Климатический класс, соответствующий Вашему устройству, указан на заводской табличке.

## Указание

- ▶ Выдерживайте указанную температуру окружающего воздуха, иначе мощность охлаждения снижается.

Климатический класс	для температуры окружающего воздуха
SN, N	до 32 °C
ST	до 38 °C
T	до 43 °C

Исправное функционирование устройства обеспечивается при температуре окружающего воздуха не ниже 5 °C.

## 1.3 Декларация соответствия

Контур хладагента проверен на герметичность. Устройство отвечает соответствующим предписаниям по технике безопасности, а также директивам ЕС 2006/95/EG и 2004/108/EG.

## 1.4 Габариты для установки

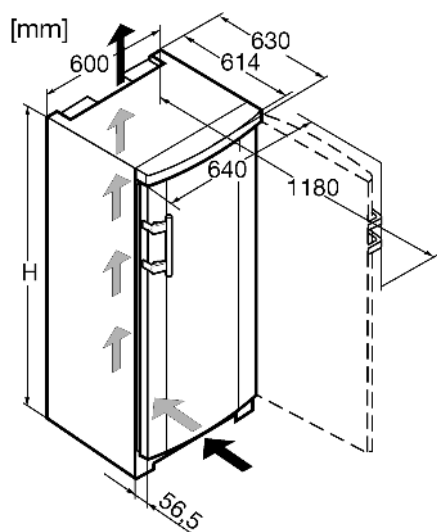


Fig. 2

Модель	Высота устройства H (мм)
GN 19.., GNP 19..	1250
GN 23.., GNP 23..	1447
GN 27.., GNP 27..	1644
GN 30.., GNP 30..	1841

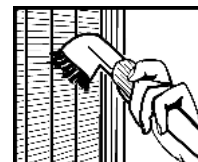
## 1.5 Экономия электроэнергии

- Всегда следите за хорошим притоком и оттоком воздуха. Не закрывайте вентиляционные отверстия/решетки.

- Избегайте устанавливать устройство в зоне прямых солнечных лучей, рядом с плитой, системой отопления и другими аналогичными приборами.
- Потребление электроэнергии зависит от условий в месте установки, например, температуры окружающей среды (см. 1.2).
- Открывайте устройство на предельно короткое время.
- Чем ниже заданная температура, тем больше потребление электроэнергии.
- Сортируйте продукты при размещении (см. Основные отличительные особенности устройства).
- Храните все продукты хорошо запакованными и закрытыми. Это поможет избежать образования инея.
- Закладка теплых блюд: сначала дайте им остыть до комнатной температуры.

Осевшая пыль повышает расход электроэнергии:

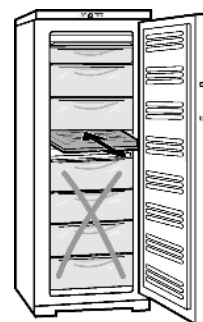
- Холодильную установку с теплообменником – металлическая решетка на задней стенке устройства – один раз в год следует очищать от пыли.



## 1.6 Изолирующая панель

Изолирующая панель для режима частичной нагрузки может быть получена в виде комплектующей части через дилера.

Когда вы храните небольшое количество продуктов, вы можете с помощью изолирующей панели снизить расход энергии на величину до 50%. В зависимости от модели могут отсоединяться до 5 выдвижных ящиков. Для охлаждения требуются как минимум 3 выдвижных ящика. Дополнительную информацию по этому поводу ищите в прилагаемом пакете к изолирующей панели.



## 1.7 HomeDialog

В зависимости от модели и оснащения при помощи системы HomeDialog можно объединить в сеть несколько приборов компании Liebherr (например, в подвале) при помощи одного главного прибора (например, в кухне) и управлять через него. Подробную информацию об объединении в сеть, предварительных условиях и принципе работы см. в Интернете по адресу [www.liebherr.com](http://www.liebherr.com).



## 2 Общие указания по технике безопасности

### Опасности для пользователя:

- Данное устройство не предназначено для использования людьми (в том числе детьми) с психическими отклонениями, с нарушенной функцией органов чувств и сознания или людьми, которые не обладают достаточным опытом и знаниями. Если это все же происходит, то лицо, ответственное за безопасность такого пользователя, должно научить его обращению с устройством и наблюдать за ним первое время. Наблюдайте за детьми, чтобы они не играли с устройством.
- При появлении неисправности извлеките сетевую вилку (не тяните при этом за соединительный кабель) или выключите предохранитель.

# Органы управления и индикации

- Ремонт и вмешательство в устройство и замену сетевого кабеля разрешается выполнять только работнику сервисной службы или другому специалисту, прошедшему соответствующее обучение.
- При отключении от сети всегда беритесь за вилку. Не тяните за кабель.
- Устанавливайте и подключайте устройство только в соответствии указаниями руководства по эксплуатации.
- Тщательно сохраняйте данное руководство и при необходимости передайте его следующему владельцу.
- Специальные лампы (лампы накаливания, светодиоды, флуоресцентные лампы) в устройстве служат для освещения его внутреннего пространства и не подходят для освещения помещения.

## Опасность пожара

- Содержащийся в устройстве хладагент R 600a неопасен для окружающей среды, но является горючим материалом. Вытекающий хладагент может загореться.
  - Не повреждайте трубопроводы контура хладагента.
  - Не пользуйтесь внутри устройства открытым огнем или источником искр.
  - Внутри устройства не пользуйтесь электрическими приборами (например, устройства для очистки паром, нагревательные приборы, устройства для приготовления мороженого и т.д.).
  - Если хладагент вытекает: удалите с места утечки источники открытого огня или искр. Извлеките сетевую вилку. Хорошо проветрите помещение. Обратитесь в сервисную службу
- Не храните в устройстве взрывоопасные вещества или аэрозольные баллончики с горючими газообразующими средствами, такими как, например, пропан, бутан, пентан и т.д. Соответствующие аэрозольные баллончики можно распознать по надпечатке со сведениями о содержимом или по значку пламени. Случайно выделенные газы могут воспламениться при контакте с электрическими узлами.
- Не ставить вблизи устройства горячие свечи, лампы и другие предметы с открытым пламенем, чтобы не вызвать пожар.
- Жидкости с большим содержанием спирта храните только плотно закрытыми и в стоячем положении. Случайно вылившийся спирт может воспламениться при контакте с электрическими узлами.

## Опасность падения и опрокидывания:

- Не используйте основание устройства, выдвижные ящики, двери и т.п. в качестве подножки или опоры. Это особенно касается детей.



## Опасность пищевого отравления:


- Не употребляйте продукты с превышенным сроком хранения.

## Опасность обморожения, онемения и появления болезненных ощущений:

- Избегайте продолжительного контакта кожи с холодными поверхностями или охлажденными / замороженными продуктами или примите меры защиты, например, наденьте перчатки. Не потребляйте пищевой лед, особенно замерзшую воду или кубики льда, сразу после их извлечения и слишком холодными.

## Соблюдайте специальные указания, помещенные в других главах:

	ОПАСНОСТЬ	обозначает непосредственную опасную ситуацию, которая, если не будет устранена, приведет к смерти или тяжелым травмам.
	ПРЕДУПРЕЖДЕНИЕ	обозначает опасную ситуацию, которая, если не будет уstra-

		нена, может привести к смерти или тяжелой травме.
	ОСТОРОЖНО	обозначает опасную ситуацию, которая, если не будет устранена, может привести к травмам легкой или средней тяжести.
	ВНИМАНИЕ	обозначает опасную ситуацию, которая, если не будет устранена, может привести к повреждению имущества.
	Указание	обозначает полезные указания и советы.

## 3 Органы управления и индикации

### 3.1 Приборы контроля и управления

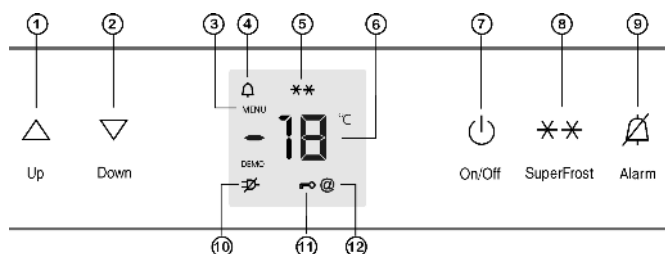


Fig. 3

- |                             |                               |
|-----------------------------|-------------------------------|
| (1) Кнопка настройки "Up"   | (7) Кнопка "On/Off"           |
| (2) Кнопка настройки "Down" | (8) Кнопка "SuperFrost"       |
| (3) Символ "Меню"           | (9) Кнопка "Alarm"            |
| (4) Символ "Alarm"          | (10) Символ "Отключение сети" |
| (5) Символ "SuperFrost"     | (11) Символ "Защита от детей" |
| (6) Индикатор температуры   | (12) Символ "HomeDialog"      |

### 3.2 Индикатор температуры

В нормальном режиме работы появляется следующая индикация:

- самая высокая температура замораживания

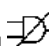
Индикация температуры мигает:

- настройка температуры изменяется
- после включения температура еще недостаточно низкая
- температура повысилась на несколько градусов

На индикации появляются мигающие штрихи:

- температура замораживания выше 0 °C.

Следующая индикация указывает на неисправность: Возможные причины и меры по устранению: (см. Неисправности).

- F8 - F9
- Символ пропадания напряжения  горит.

## 4 Ввод в работу

### 4.1 Транспортировка устройства



#### ОСТОРОЖНО

Опасность травмы и повреждений в результате ненадлежащей транспортировки!

- ▶ Перевозите устройство в упаковке.
- ▶ Перевозите устройство в стоячем положении.
- ▶ Не транспортируйте устройство в одиночку.

### 4.2 Установка устройства

При повреждении устройства немедленно - до подключения - обратитесь к поставщику.

Пол на месте установки должен быть горизонтальным и ровным.

Избегайте установки устройства в зоне попадания прямых солнечных лучей, рядом с плитой, системой отопления и другими аналогичными приборами.

Оптимальное место установки — сухое и хорошо вентилируемое помещение.

Устройство всегда следует устанавливать непосредственно задней стенкой у стены.

Не устанавливайте устройство без помощника.

Помещение для установки устройства согласно стандарту EN 378 должно на каждые 8 г хладагента R 600a иметь объем 1 м<sup>3</sup>. Если помещение для установки устройства слишком мало, то в случае протечки в контуре хладагента может образоваться легковоспламеняющаяся газоздушная смесь. Данные о количестве хладагента имеются на заводской табличке внутри устройства.

Устройство можно передвигать только в разгруженном состоянии.



#### ПРЕДУПРЕЖДЕНИЕ

Опасность возгорания из-за влажности!

Если токоведущие узлы или сетевой кабель становятся влажными, то это может привести к короткому замыканию.

- ▶ Устройство предназначено для использования в закрытых помещениях. Запрещается использовать устройство на открытом воздухе или во влажных помещениях и в зоне разбрызгивания воды.



#### ПРЕДУПРЕЖДЕНИЕ

Опасность возгорания вследствие короткого замыкания! Если сетевой кабель/вилка устройства или другого устройства соприкасаются с обратной стороной устройства, то вибрации устройства могут привести к повреждению сетевого кабеля/вилки, что может вызвать короткое замыкание.

- ▶ Устанавливайте устройство таким образом, чтобы оно не соприкасалось с вилками или сетевыми кабелями.
- ▶ Не подключайте к розеткам в области обратной стороны устройства ни само устройство, ни другие устройства.



#### ПРЕДУПРЕЖДЕНИЕ

Опасность возгорания хладагента!

Содержащийся в устройстве хладагент R 600a неопасен для окружающей среды, но является горючим материалом. Вытекающий хладагент может загореться.

- ▶ Не повреждайте трубопроводы контура хладагента.



#### ПРЕДУПРЕЖДЕНИЕ

Опасность пожара и повреждения!

- ▶ Не ставьте на устройство приборы, выделяющие тепло, например, микроволновую печь, тостер и т.д.!



#### ПРЕДУПРЕЖДЕНИЕ

Опасность пожара и повреждения из-за заблокированных вентиляционных отверстий!

- ▶ Держите вентиляционные отверстия всегда свободными. Всегда следите за хорошим притоком и оттоком воздуха!

- ▶ Снимите соединительный кабель с задней стороны устройства. При этом необходимо удалить держатель кабеля, иначе возникнет вибрационный шум!

- ▶ Удалите все детали, защищавшие устройство при перевозке.

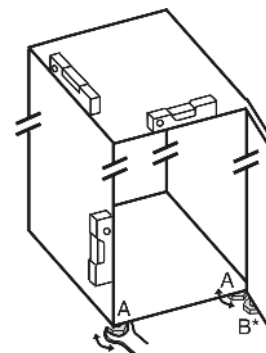
- ▶ Упаковку утилизируйте надлежащим образом (см. 4.5) .

#### ВНИМАНИЕ

Опасность повреждения под действием конденсата!

- ▶ Не разрешается устанавливать данное устройство непосредственно рядом с другими холодильниками или морозильниками.

- ▶ С помощью любого вилчатого ключа выведите устройство в устойчивое положение посредством регулируемых опор (A) и выровняйте его, используя уровень.



#### Указание

- ▶ Очистите устройство (см. 6.2) .

Если устройство установлено в очень влажном помещении, то на внешней его стороне может образоваться конденсат.

- ▶ Всегда следите за хорошим притоком и оттоком воздуха на месте установки.

### 4.3 Перевешивание дверей

При необходимости можно изменить направление открывания двери:

Убедитесь, что подготовлен следующий инструмент:

- Torx 25
- Torx 15
- Вилчатый ключ на 6
- Отвертка
- прилагаемый вилчатый ключ

# Ввод в работу

- При необходимости привлечите второго человека для монтажной работы



## ОСТОРОЖНО

Опасность травмы при опрокидывании двери!

- ▶ Следует хорошо держать дверь.
- ▶ Устанавливайте дверь осторожно.

- ▶ Внизу справа на опорном кронштейне выкрутите фиксирующий винт Fig. 4 (1).
- ▶ Откройте дверцу.
- ▶ Поднимите дверцу, удерживая ее со стороны расположения ручек и снизу.
- ▷ Опорный палец Fig. 4 (21) можно извлечь из опорного кронштейна Fig. 5 (2).
- ▶ Если не удастся извлечь опорный палец Fig. 4 (21), нажмите на него снизу.
- ▶ Отведите нижнюю часть дверцы наружу и снимите ее.

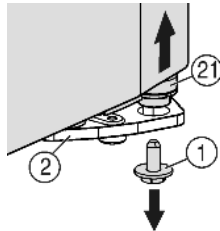


Fig. 4

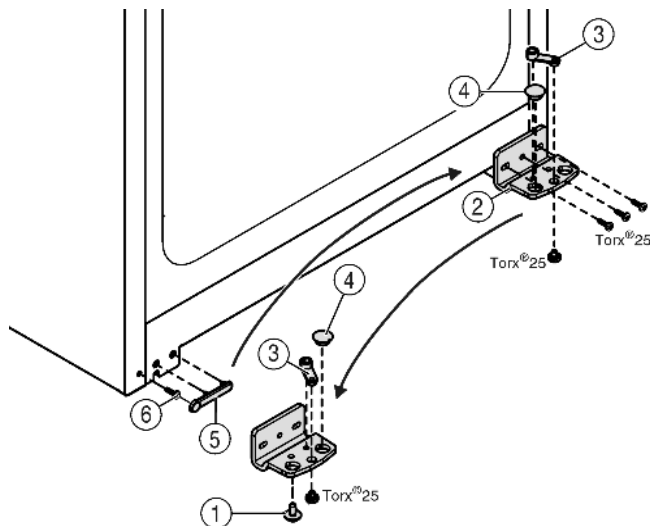


Fig. 5

- ▶ Открутите опорный кронштейн Fig. 5 (2).
- ▶ Открутите опорную деталь Fig. 5 (3) и, переставив в отверстие на противоположной стороне опорного кронштейна, снова прикрутите.
- ▶ Извлеките заглушку Fig. 5 (4) из опорного кронштейна и переставьте ее в отверстие на противоположной стороне опорного кронштейна.
- ▶ Осторожно снимите крышку со стороны ручки Fig. 5 (5).
- ▶ Выкрутите болт Fig. 5 (6) и вкрутите на противоположной стороне.
- ▶ Снова установите крышку Fig. 5 (5).
- ▶ Снова прикрутите опорный кронштейн Fig. 5 (2) на новой стороне шарнира (с моментом 4 Нм). При необходимости используйте аккумуляторный шурупверт.

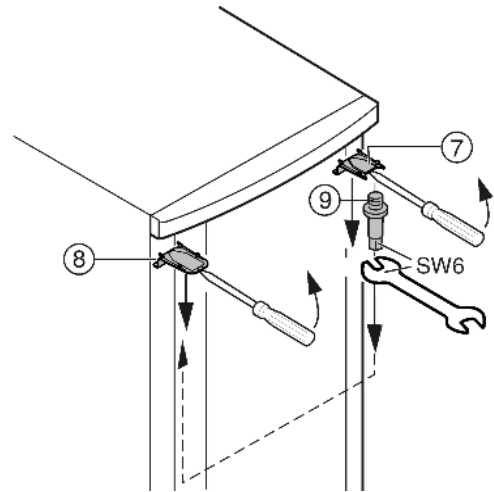


Fig. 6

- ▶ Верхнюю крышку Fig. 6 (7) и крышку Fig. 6 (8) с помощью отвертки выведите вперед из фиксатора и снимите, наклоняя вниз.
- ▶ Выкрутите опорный палец Fig. 6 (9) и вкрутите на противоположной стороне (с моментом 4 Нм).
- ▶ Снова установите крышку Fig. 6 (7) на стороне опорного пальца: насадите сзади, защелкните спереди.
- ▶ Установите крышку Fig. 6 (8) на противоположной стороне: насадите сзади, защелкните спереди.

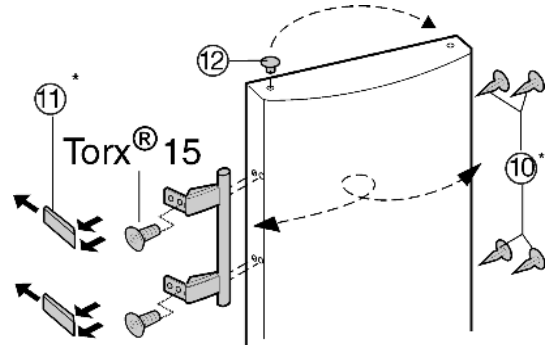


Fig. 7

- ▶ Извлеките пробку Fig. 7 (12) из опорной втулки дверцы и переставьте.
- ▶ Снимите и переставьте на противоположную сторону дверную ручку, пробку Fig. 7 (10) и прижимные пластины Fig. 7 (11).
- ▶ При установке прижимных пластин следите за правильной фиксацией.
- ▶ переставить пружинный зажим Fig. 8 (20): Нажмите вниз язычок защелки, снимите с него пружинный зажим.
- ▶ Вдвиньте пружинный зажим на новой стороне шарнира до защелкивания.
- ▶ Извлеките опорный палец Fig. 8 (21) из втулки двери и вставьте вместе с шайбами на противоположную сторону. Язычок защелки должен быть направлен к внутренней стороне двери, паз — к внешней стороне.

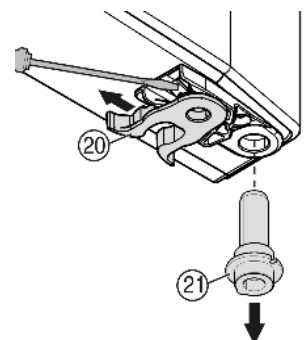


Fig. 8

- ▶ Подвесьте верхнюю часть двери на опорный палец Fig. 6 (9).
- ▶ Поверните нижнюю часть двери и вставьте опорный палец Fig. 8 (21) в опорный кронштейн. При необходимости покрутите опорный палец, чтобы он смог заскочить.

- ▶ Вкрутите фиксирующий винт *Fig. 4 (1)* внизу в опорный палец и затяните (с моментом 4 Нм).
- ▶ При необходимости выровняйте дверцы через два продольных паза в опорном кронштейне параллельно корпусу устройства. Для этого выкрутите средний винт.



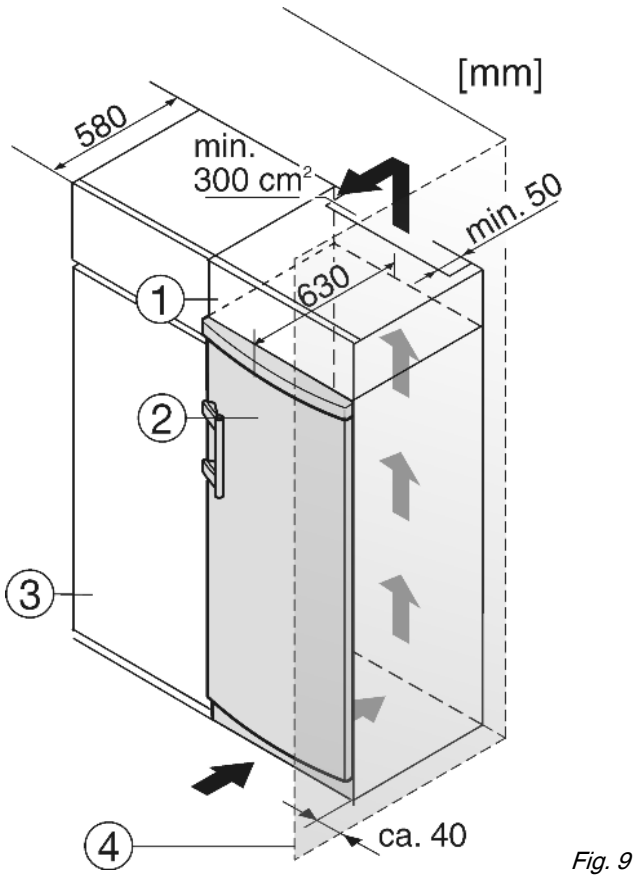
## ПРЕДУПРЕЖДЕНИЕ

Опасность травмы при опрокидывании двери!

Если опорные детали недостаточно хорошо прикручены, дверь может опрокинуться. Это может привести к значительным повреждениям. Кроме того, если дверь плотно не закрывается, устройство охлаждает неправильно.

- ▶ Закрутите опорные кронштейны/пальцы (с моментом 4 Нм).
- ▶ Проверить все болты и при необходимости подтянуть.

## 4.4 Установка в кухонную стенку



- |                            |                   |
|----------------------------|-------------------|
| (1) Дополнительный шкафчик | (3) Кухонный шкаф |
| (2) Устройство             | (4) Стенка        |

Устройство может быть окружено предметами кухонной обстановки. Чтобы уравнять устройство *Fig. 9 (2)* по высоте с кухонной стенкой, можно установить над устройством соответствующий дополнительный шкафчик *Fig. 9 (1)*.

При комбинировании с обычными кухонными шкафами (глубина макс. 580 мм) устройство можно установить непосредственно рядом с кухонным шкафом *Fig. 9 (3)*. Дверь устройства выступает по сторонам на 34 мм и по центру устройства на 50 мм относительно передней стенки кухонного шкафа. Поэтому ее можно свободно открывать и закрывать.

Важно для вентиляции:

- На задней стенке шкафчика должен быть вентиляционный канал глубиной не менее 50 мм по всей ширине этого шкафчика.

- Поперечное сечение вентиляционного отверстия под нижней панелью должно составлять не менее 300 см<sup>2</sup>.
- Чем больше площадь вентиляционного отверстия, тем меньше электроэнергии потребляет устройство при работе.

Если устройство установлено на шарнирах у стены *Fig. 9 (4)*, то расстояние между устройством и стеной должно быть не менее 40 мм. Настолько выступает ручка при открытой дверце.

## 4.5 Упаковку утилизируйте надлежащим образом



## ПРЕДУПРЕЖДЕНИЕ

Опасность удушья упаковочным материалом и пленкой!

- ▶ Не разрешайте детям играть с упаковочным материалом.

Упаковка изготовлена из материалов, пригодных для вторичного использования:



- Гофрированный картон / картон
- Детали из вспененного полистирола
- Пленки и мешки из полиэтилена
- Обвязочные ленты из полипропилена
- сбитая гвоздями деревянная рама со вставкой из полиэтилена\*
- ▶ Упаковочный материал отнесите в официальное место сбора вторсырья.

## 4.6 Подключение устройства

### ВНИМАНИЕ

Опасность повреждения электронного оборудования!

- ▶ Не используйте автономные инверторы (преобразователи постоянного тока в переменный или трехфазный ток), либо энергосберегающие разъемы.



## ПРЕДУПРЕЖДЕНИЕ

Опасность пожара и перегрева!

- ▶ Не используйте удлинители или распределители.

Вид тока (переменный ток) и напряжение на месте установки должны соответствовать данным, приведенным на заводской табличке (см. Основные отличительные особенности устройства).

Подключайте устройство только через надлежащим образом заземленную розетку с защитным контактом. Розетка должна быть защищена предохранителем 10 А или выше.



К ней должен быть обеспечен легкий доступ, чтобы в случае аварии устройство можно было легко отключить от сети. Она должна располагаться не у задней стенки устройства.

- ▶ Проверьте электрическое подключение.
- ▶ Вставьте вилку сетевого кабеля.

## 4.7 Включение устройства

Включите устройство приблизительно за 2 часа перед первой загрузкой продуктов для замораживания.

Закладывайте продукты для замораживания не ранее, чем индикатор температуры покажет -18 °С.

- ▶ нажмите кнопку On/Off *Fig. 3 (7)*.

# Обслуживание

- ▷ Индикатор температуры и символ "Alarm" мигают, пока температура не станет достаточно низкой. Если температура выше 0 °С, то на индикации мигают штрихи, если ниже – мигает текущая температура.
- ▷ Внутреннее освещение горит при открытой двери.

## 5 Обслуживание

### 5.1 Регулировка яркости индикатора температуры

Яркость индикатора температуры можно регулировать в соответствии с условиями освещенности помещения.

#### 5.1.1 Регулировка яркости

Яркость можно установить в диапазоне h0 (нет освещения) – h5 (максимальная яркость).

- ▶ Активация режима настройки: удерживайте кнопку SuperFrost Fig. 3 (8) прибл. 5 секунд.
- ▷ На индикации появляется c.
- ▷ Символ меню Fig. 3 (3) горит.
- ▶ Кнопкой настройки Up Fig. 3 (1) или кнопкой настройки Down Fig. 3 (2) выберите h.
- ▶ Подтвердить: коротко нажмите кнопку SuperFrost Fig. 3 (8).
- ▶ Увеличение яркости индикации: нажмите кнопку настройки Up Fig. 3 (1).
- ▶ Уменьшение яркости индикации: нажмите кнопку настройки Down Fig. 3 (2).
- ▶ Подтвердить: нажмите кнопку SuperFrost Fig. 3 (8).
- ▷ Яркость установлена на новое значение.
- ▶ Выход из режима настройки: нажмите кнопку On/Off Fig. 3 (7).



-или-

- ▶ Подождите 5 минуты.
- ▷ На индикаторе снова появляется показание температуры.

### 5.2 Защита от детей

Используя функцию "Защита от детей", можно быть уверенным, что дети во время игры случайно не выключат устройство.

#### 5.2.1 Задание защиты от детей

- ▶ Активация режима настройки: удерживайте кнопку SuperFrost Fig. 3 (8) прибл. 5 секунд.
- ▷ На индикации появляется c.
- ▷ Символ меню Fig. 3 (3) горит.
- ▶ Коротко нажмите кнопку SuperFrost Fig. 3 (8) для подтверждения.
- На индикации появляется c!:
- ▶ Для включения защиты от детей коротко нажмите клавишу SuperFrost Fig. 3 (8).



- ▷ Символ "Защита от детей" Fig. 3 (11) горит. На индикации мигает c.
- На индикации появляется c0:
- ▶ Для выключения защиты от детей коротко нажмите клавишу SuperFrost Fig. 3 (8).
- ▷ Символ защиты от детей Fig. 3 (11) гаснет. На индикации мигает c.
- ▶ Выход из режима настройки: нажмите кнопку On/Off Fig. 3 (7).

-или-

- ▶ Подождите 5 минуты.

- ▷ На индикаторе снова появляется показание температуры.

### 5.3 Аварийный сигнал открытой двери

Если дверь открыта дольше 60 секунд, раздается звуковой сигнал.

Звуковой сигнал выключается автоматически, когда дверь закрыта.

#### 5.3.1 Выключение сигнала открытой двери

Звуковой сигнал можно отключить при открытой двери. Возможность отключения звука действует в течение всего времени, пока открыта дверь.

- ▶ Нажмите кнопку Alarm Fig. 3 (9).

- ▷ Звуковой сигнал открытой двери прекращается.

### 5.4 Аварийный сигнал по температуре

Если температура морозильного отделения недостаточно низкая, то раздается звуковой сигнал (предупреждение).

Одновременно мигает индикация температуры и символ тревоги Fig. 3 (4).

Причина слишком высокой температуры может быть следующей:

- были заложены теплые свежие продукты
- при сортировке и извлечении продуктов внутрь попало слишком много теплого комнатного воздуха
- в течение долгого времени отсутствовало электропитание
- неисправность устройства

Звуковой сигнал выключается автоматически, символ аварийного сигнала Fig. 3 (4) выключается и индикатор температуры перестает мигать, если температура снова становится достаточно низкой.

Если аварийное состояние сохраняется: (см. Неисправности).

#### Указание

Если температура недостаточно низкая, то продукты могут испортиться.

- ▶ Проверьте качество продуктов. Испортившиеся продукты более не употребляйте.

#### 5.4.1 Отключение аварийного сигнала по температуре

Звуковой сигнал можно отключить. Если температура снова становится достаточно низкой, то аварийная функция снова приводится в готовность.

- ▶ Нажмите кнопку Alarm Fig. 3 (9).

- ▷ Звуковой сигнал прекращается.

### 5.5 Замораживание продуктов

Можно в течение 24 часов заморозить столько килограммов свежих продуктов, сколько указано на заводской табличке (см. Основные отличительные особенности устройства) у значка "Производительность по замораживанию ... кг/24 ч".

Каждый выдвижной ящик должен содержать не более 25 кг продуктов, а каждая из пластин — не более 35 кг.





## ОСТОРОЖНО

Опасность травмы осколками стекла!

Бутылки и банки с напитками при замораживании могут взорваться. Это в особенности относится к газированным напиткам.

▶ Не замораживайте бутылки и банки с напитками!

Для того, чтобы продукты быстро промерзли полностью, не кладите в каждый пакет больше следующего количества:

- фрукты, овощи до 1 кг
- мясо до 2,5 кг

▶ Упакуйте разделенные на порции продукты в пакеты для замораживания, контейнеры для многократного использования из пластмассы, металла или алюминия.

## 5.6 Размораживание продуктов

- при комнатной температуре
- в микроволновой печи
- в духовке/в аэрогриле

▶ Размороженные продукты замораживайте снова только в исключительных случаях.

## 5.7 Регулировка температуры

В серийном варианте устройство отрегулировано для работы в нормальном режиме.

Температура может быть установлена от -14 °C до -28 °C, рекомендуется -18 °C.

▶ Установка более высокой температуры: нажмите кнопку настройки Up Fig. 3 (1).

▶ Установка более низкой температуры: нажмите кнопку настройки Down Fig. 3 (2).

▷ При первом нажатии на индикаторе температуры отображается прежнее значение.

▶ Температуру меняйте ступенями по 1 °C: коротко нажмите клавишу.

**-или-**

▶ Непрерывное изменение температуры: удерживайте клавишу нажатой.

▷ Во время настройки задаваемое значение мигает.

▷ Прибл. через 5 секунд после последнего нажатия кнопки на индикации появляется фактическая температура. Температура медленно выйдет на новое значение.

## 5.8 SuperFrost

С помощью этой функции можно быстро полностью заморозить свежие продукты. Устройство работает с максимальной мощностью охлаждения, из-за этого временно могут усилиться шумы при работе холодильного агрегата.

Кроме того, уже заложенные замораживаемые продукты получают "запас холода". Благодаря этому продукты дольше остаются замороженными, когда устройство размораживают.

Можно в течение 24 часов заморозить столько килограммов свежих продуктов, сколько указано на заводской табличке у значка "Производительность по замораживанию ... кг/24 часа". Это максимальное количество замораживаемых продуктов может быть различным в зависимости от модели и климатического класса.

В зависимости от того, сколько свежих продуктов требуется заморозить, следует включить заранее режим быстрого замораживания SuperFrost: при небольших количествах замораживаемых продуктов - около 6 ч, а при максимальном количестве - за 24 часа до закладки продуктов.

SuperFrost не следует включать в следующих случаях:

- при закладке уже замороженных изделий
- при замораживании ежедневно до 2 кг свежих продуктов

## 5.8.1 Режим SuperFrost - работа

▶ Один раз коротко нажмите кнопку SuperFrost Fig. 3 (8).

▷ Символ SuperFrost Fig. 3 (5) горит.

▷ Температура морозильника начнет опускаться, устройство будет работать с максимальной охлаждающей мощностью.

При небольшом количестве замораживаемых продуктов:

▶ подождите прибл. 6 часа.

▶ Для максимального замораживания поместите продукты в глубокие нижние выдвижные ящики.

При максимальном количестве замораживаемых продуктов:

▶ подождите прибл. 24 часа.

▶ продукты в упаковке уложите непосредственно на нижние подставки и после замораживания поместите в выдвижные ящики.

▷ SuperFrost выключается автоматически. В зависимости от количества заложенных продуктов, не ранее, чем через 30, и не позднее, чем через 65 часов.

▷ Замораживание закончено.

▷ Символ SuperFrost Fig. 3 (5) гаснет.

▷ Устройство продолжает работать в обычном энергосберегающем режиме.

## 5.9 Выдвижные ящики

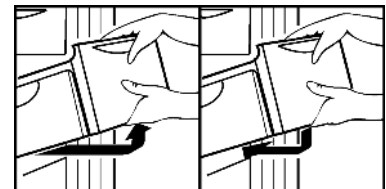
### Указание

При недостаточной вентиляции потребление электроэнергии повышается и мощность охлаждения снижается.

Для устройств с NoFrost:

▶ самый нижний выдвижной ящик оставьте в устройстве!

▶ Вентиляционный воздушный зазор внутри на задней стенке всегда должен оставаться свободным!

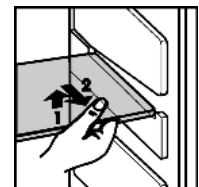


▶ Чтобы хранить замороженные продукты непосредственно на съемных полках: выдвижной ящик потяните на себя и извлеките.

## 5.10 Съёмные полки

▶ Извлечение съёмных полок: приподнимите спереди и извлеките.

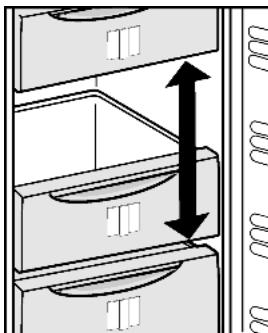
▶ Установка съёмных полок на место: просто вдвиньте до упора.



## 5.11 VarioSpace

В дополнение к выдвижным ящикам можно извлечь также и съемные полки. Т.о. будет место для замораживания крупных продуктов. Благодаря этому можно замораживать птицу, мясо, большие части туш и высокие хлебулочные изделия, а затем использовать их целиком.

- ▶ Каждый выдвижной ящик должен содержать не более 25 кг продуктов, а каждая из пластин — не более 35 кг.



## 5.12 Информационная табличка

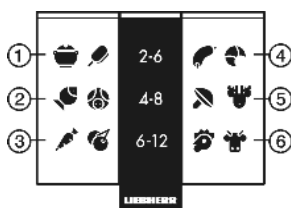


Fig. 10

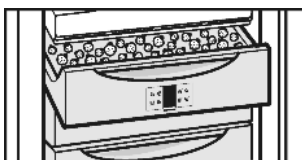
- |                              |                                |
|------------------------------|--------------------------------|
| (1) Готовые блюда, мороженое | (4) Колбаса, хлеб              |
| (2) Свинина, рыба            | (5) Дичь, грибы                |
| (3) Фрукты, овощи            | (6) Птица, говядина / телятина |

## 5.13 Ящик для хранения трав и ягод

С помощью ящика для хранения трав и ягод можно замораживать ягоды, травы, овощи и другие мелкие продукты так, чтобы они не смерзались. Замороженные продукты практически сохраняют свою форму, в дальнейшем легче делить их на порции.

### 5.13.1 Использование ящика для хранения трав и ягод

- ▶ Свободно распределите продукты для замораживания в ящике для хранения трав и ягод.
- ▶ Оставьте продукты замораживаться на 10 – 12 часов.
- ▶ Пересыпьте замороженные продукты в пакеты для замораживания или контейнеры.
- ▶ Уложите пакеты для замораживания или контейнеры в выдвижной ящик.
- ▶ Для размораживания продукты снова свободно разложите.

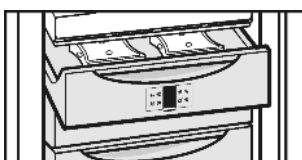


## 5.14 Аккумуляторы холода

При отсутствии напряжения аккумуляторы холода предотвращают слишком быстрое повышение температуры.

### 5.14.1 Использование аккумуляторов холода

- ▶ Уложите аккумуляторы холода в ящик для хранения трав и ягод так, чтобы они не занимали много места.



- ▶ Замороженные аккумуляторы холода уложите в верхний передний отсек морозильного отделения на продукты для замораживания.

## 6 Уход

### 6.1 Размораживание с помощью NoFrost

Система NoFrost размораживает устройство автоматически.

Влага конденсируется на испарителе, периодически размораживается и испаряется.

- ▶ Устройство необязательно размораживать вручную.

### 6.2 Чистка устройства



#### ОСТОРОЖНО

Опасность травмы и повреждения горячим паром! Горячий пар может повредить поверхности и вызывать ожоги.

- ▶ Не используйте устройства очистки горячим паром!

#### ВНИМАНИЕ

Неправильная чистка ведёт к повреждению устройства!

- ▶ Используйте только неконцентрированные чистящие средства.
- ▶ Запрещается использовать губки с трупим или царапающим покрытием, а также стальную вату.
- ▶ Не используйте едкие, порошковые чистящие средства, а также чистящие средства, содержащие песок, хлор, химикаты или кислоту.
- ▶ Не используйте химические растворители.
- ▶ Не допускайте повреждения заводской табличке на внутренней стороне устройства или её удаления. Она имеет значение для сервисной службы.
- ▶ Не допускайте обрыва кабеля или других узлов, их изгибания или повреждения.
- ▶ Не допускайте попадания используемой для чистки воды в желоба для стока, на вентиляционные решетки и электрические узлы.
- ▶ Используйте мягкую ткань и универсальное чистящее средство с нейтральным значением pH.
- ▶ Внутри устройства используйте только чистящие средства и средства ухода, безопасные для продуктов.

- ▶ Разгрузите устройство.
- ▶ Извлеките сетевую вилку.



- ▶ Пластмассовые наружные и внутренние поверхности очищайте вручную чуть теплой водой с небольшим количеством моющего средства.
- ▶ Детали оборудования очистите вручную чуть теплой водой с небольшим количеством моющего средства.

#### После чистки:

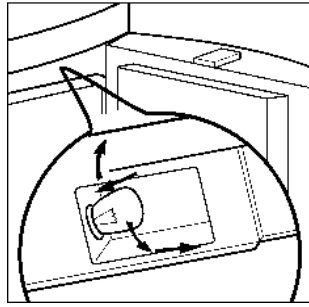
- ▶ Протрите насухо устройство и детали оборудования.
- ▶ Снова подсоедините устройство к сети и включите.
- ▶ Включите функцию SuperFrost (см. 5.8) .  
Если температура достаточно низкая:
- ▶ снова заложите продукты.

### 6.3 Замена внутреннего освещения

Параметры лампы накаливания

макс. 15 Вт  
Патрон: E14  
Тип тока и напряжение должны совпадать с указанными на заводской табличке.

- ▶ Выключить устройство.
- ▶ Извлечь вилку сетевого кабеля или выключить предохранитель.
- ▶ Заменить лампу накаливания под панелью управления согласно рисунку.



## 6.4 Сервисная служба

Сначала проверьте, не можете ли Вы сами устранить неисправность на основании информации (см. Неисправности). Если нет, то обратитесь в сервисную службу. Адрес имеется в прилагаемом указателе сервисных служб.



### ПРЕДУПРЕЖДЕНИЕ

Опасность травмы из-за неквалифицированно выполненного ремонта!

- ▶ Ремонт и вмешательство в устройство и работы на сетевом кабеле, не указанные однозначно (см. Уход), разрешается выполнять только специалисту сервисной службы.

- ▶ Наименование устройства Fig. 11 (1), сервисный № Fig. 11 (2) и серийный № Fig. 11 (3) считайте с заводской таблички. Заводская табличка находится внутри устройства слева.

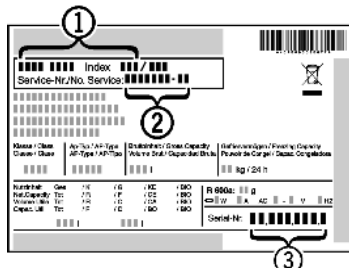


Fig. 11

- ▶ Обратитесь в сервисную службу и сообщите вид неисправности, наименование устройства Fig. 11 (1), сервисный № Fig. 11 (2) и серийный № Fig. 11 (3).
- ▷ Это позволит выполнить быстрое и целенаправленное обслуживание.
- ▶ До прибытия специалиста сервисной службы держите устройство закрытым.
- ▷ Продукты дольше останутся холодными.
- ▶ Извлеките сетевую вилку (не тяните при этом за соединительный кабель) или выключите предохранитель.

## 7 Неисправности

Данное устройство сконструировано и изготовлено так, чтобы обеспечить безопасность функционирования и длительный срок службы. Если, всё же, при эксплуатации возникла неисправность, то проверьте, не вызвана ли она ошибкой эксплуатации. В этом случае возникшие расходы должны быть отнесены на счет пользователя даже в период гарантийного обслуживания. Следующие неполадки пользователь может устранить самостоятельно:

### Устройство не работает.

- Устройство не включено.
- ▶ Включить устройство.
- Сетевая вилка неправильно вставлена в розетку.

- ▶ Проверьте сетевую вилку.
- Предохранитель розетки не в порядке.
- ▶ Проверьте предохранитель.

### Увеличилась продолжительность работы компрессора.

- При небольшой потребности в холоде компрессор переключается на пониженные обороты. Хотя из-за этого возрастает продолжительность работы, в результате энергия сберегается.
- ▶ Для энергосберегающих моделей это нормальное явление.
- SuperFrost включен.
- ▶ Чтобы быстрее охладить продукты, компрессор работает дольше. Это нормальное явление.

### Инвертер регулярно мигает каждые 15 секунд\*.

- Инвертер оборудован светодиодной диагностикой неисправностей.
- ▶ Такое мигание является нормальным явлением.

### Слишком громкий шум.

- Различные уровни скорости вращения компрессоров с регулированием скорости вращения\* могут приводить к возникновению различных шумов.
- ▶ Такой шум является нормальным явлением.

### бульканье и плеск

- Этот шум вызывает хладагент, текущий в холодильном контуре.
- ▶ Этот шум является нормальным.

### легкий щелчок

- Этот шум возникает всегда, когда холодильный агрегат (мотор) автоматически включается или выключается.
- ▶ Такой шум является нормальным явлением.

### Гудение. На короткое время оно становится громче, когда холодильный агрегат (двигатель) включается.

- При включенном SuperFrost при только что заложенных продуктах или если дверь долго была открыта, мощность охлаждения автоматически возрастает.
- ▶ Такой шум является нормальным явлением.
- Окружающая температура слишком высокая.
- ▶ Решение: (см. 1.2)

### Вибрационные шумы

- Устройство стоит на полу в неустойчивом положении. Из-за этого близстоящая мебель или предметы вибрируют при работе холодильного агрегата.
- ▶ Немного сдвиньте устройство, отрегулируйте его положение с помощью опор.
- ▶ Бутылки и емкости соприкасаются.

### На индикаторе температуры появляется: F0 - F9

- имеет место неисправность.
- ▶ Обратитесь в сервисную службу. (см. Уход).

### На индикации температуры горит "Отключение электропитания" На индикации температуры появляется самая высокая температура, зафиксированная во время отключения электропитания.

- Из-за отключения электропитания или прерывания подачи напряжения температура морозильного отделения за последние часы или дни была слишком высокой. После окончания перерыва в подаче электропитания устройство снова заработает в соответствии с последним заданным значением температуры.
- ▶ Удаление индикации самой высокой температуры: Нажмите кнопку Alarm Fig. 3 (9).
- ▶ Проверьте качество продуктов. Испортившиеся продукты более не употребляйте. Размороженные продукты не замораживайте снова.

### На индикации температуры горит DEMO.

- Активирован демонстрационный режим.

# Вывод из работы

- ▶ Обратитесь в сервисную службу. (см. Уход).

## Наружные поверхности устройства теплые.

- Тепло контура охлаждения используется для предотвращения конденсации воды.
- ▶ Это нормальное явление.

## Температура недостаточно низкая.

- Дверь устройства неплотно закрыта.
- ▶ Закройте дверь устройства.
- Недостаточная вентиляция.
- ▶ Очистите вентиляционные решетки.
- Окружающая температура слишком высокая.
- ▶ Решение: (см. 1.2) .
- Устройство открывали слишком часто или надолго.
- ▶ Подождите, возможно, необходимая температура восстановится сама собой. Если это не происходит, обратитесь в сервисную службу. (см. Уход).
- Слишком большое количество свежих продуктов было заложено без SuperFrost .
- ▶ Решение: (см. 5.8)
- Температура установлена неправильно.
- ▶ Установите более низкую температуру и проверьте через 24 часа.
- Устройство установлено вблизи источника тепла.
- ▶ Решение: (см. Ввод в работу).

## Внутреннее освещение не работает.

- Устройство не включено.
- ▶ Включить устройство.
- Дверца была открыта дольше 15 минут.
- ▶ При открытой двери внутреннее освещение автоматически выключается приблизительно через 15 минут.
- Если внутреннее освещение не работает, а индикатор температуры горит, то перегорела лампа накаливания.
- ▶ Замените лампу накаливания. (см. Уход).

## 8 Вывод из работы

### 8.1 Выключение устройства

- ▶ Кнопку On/Off Fig. 3 (7) удерживайте прикл. 2 секунды.

- ▷ Индикация температуры не горит.

## 8.2 Отключение

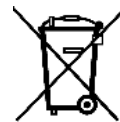
- ▶ Разгрузите устройство.
- ▶ Извлеките сетевую вилку.
- ▶ Вычистите устройство (см. 6.2) .



- ▶ Оставьте дверь устройства открытой, тогда не будут возникать неприятные запахи.

## 9 Утилизация устройства

Оно содержит материалы, представляющие ценность, и поэтому должно быть доставлено на пункт сбора, отличный от пункта сбора обычных бытовых отходов. Утилизация старого оборудования должна быть выполнена надлежащим образом в соответствии с действующими на месте использования предписаниями.



При вывозе устройства, отслужившего свой срок, не повредите контур хладагента, т.к. в результате этого хладагент (тип указан на заводской табличке) и масло могут неконтролируемо выйти наружу.

- ▶ Приведите устройство в состояние, непригодное для употребления.
- ▶ Извлеките сетевую вилку.
- ▶ Отрежьте соединительный кабель.

## 10 Информация об изготовителе / Гарантийное свидетельство

Liebherr-Hausgeraete Ochsenhausen GmbH
D-88411 Оксенхаузен
Меммингер Штрассе 77-79
Германия

# Информация об изготовителе / Гарантийное свидетельство

**ВАЖНО:** Данное Гарантийное Свидетельство действительно только для холодильного и морозильного оборудования, приобретенного и находящегося на территории РФ. При обнаружении недостатков изделия просим Вас обращаться к Продавцу или в указанный Продавцом Сервисный Центр.

## ГАРАНТИЙНОЕ СВИДЕТЕЛЬСТВО

Уважаемый Покупатель!

Благодарим Вас и поздравляем с приобретением высококачественной бытовой холодильной техники компании Liebherr. Компания Liebherr гарантирует Вам надежную работу Вашего холодильного или морозильного оборудования (далее – оборудование, изделие) в течение длительного времени при соблюдении требований инструкции по эксплуатации. Если Вы в течение гарантийного срока в приобретенном оборудовании торговой марки Liebherr обнаружите недостатки, связанные с изготовлением оборудования или использованными материалами, Ваши обоснованные требования будут удовлетворены в соответствии с действующим законодательством РФ при следующих условиях:

### Условия гарантийного обслуживания:

- гарантийный срок составляет 24 (двадцать четыре) месяца с документально подтвержденной даты продажи оборудования Потребителю Продавцом;
- в случае отсутствия у Потребителя документов, подтверждающих дату покупки, гарантийный срок рассчитывается от даты изготовления;
- настоящая гарантия распространяется только на изделия, используемые исключительно в личных, семейных, домашних и иных нужд, не связанных с осуществлением предпринимательской деятельности;
- гарантийный срок на комплектующие и запасные части, установленные в изделии в ходе гарантийного и негарантийного ремонта, составляет 6 месяцев со дня передачи исправного изделия Потребителю;
- устранение недостатков в рамках гарантии осуществляется на безвозмездной основе (включая стоимость работ, материалов и транспортировки) авторизованной сервисной службой (уполномоченной сервисной организацией) на дому у Потребителя или в мастерской по усмотрению сервисной службы;
- настоящая гарантия действительна только для официально импортированных на территорию РФ изделий, а также изделий, приобретенных и находящихся на территории РФ;
- компания Liebherr оставляет за собой право по своему усмотрению расширить свои обязательства перед Потребителем по сравнению с требованиями закона и указанными в настоящем свидетельстве обязательствами;
- гарантийное свидетельство должно быть заполнено надлежащим образом, с указанием даты приобретения, модели и серийного номера изделия; серийный номер изделия совпадает с серийным номером, указанным в гарантийном свидетельстве.

### Гарантия не распространяется:

- на недостатки изделий, возникших после передачи изделия Потребителю, вследствие нарушения последним правил транспортировки и хранения, а также ненадлежащей эксплуатацией;
- на недостатки изделий, возникших вследствие действия обстоятельств непреодолимой силы;
- на недостатки изделий, возникших вследствие действий третьих лиц;
- на недостатки, которые вызваны несоблюдением прилагаемой инструкции по эксплуатации, а также небрежным обращением;
- на недостатки, которые вызваны неправильным подключением и установкой;
- на недостатки изделий, которые возникли дополнительно вследствие эксплуатации изделия с уже имеющимися недостатками;
- на недостатки изделий, вызванные не зависящими от производителя причинами, а именно: несоответствием питающей сети требованиям государственного стандарта, а также техническим параметрам изделия; явлениями природы и стихийными бедствиями, пожарами; домашними и дикими животными, а также насекомыми и грызунами; попаданием внутрь посторонних предметов или веществ, и другими подобными причинами;
- на внешние и внутренние загрязнения, царапины, потертости, сколы, трещины, вмятины и пр., возникшие в процессе транспортировки или эксплуатации, а также другие механические повреждения;
- на изделия, которые подвергались конструктивным изменениям;
- на изделия, которые подвергались ремонту или техническому освидетельствованию неавторизованными сервисными службами;
- на недостатки, возникшие вследствие попыток проведения ремонта Потребителем или неавторизованными сервисными службами;
- на изделия, с которых удален серийный номер или табличка с техническими характеристиками;
- на работы по установке, регулировке, чистке изделия, замене расходных материалов и прочего ухода за изделием;
- на отклонение характеристик оборудования в пределах допусков;
- на лампы накаливания и неоновые лампы, установленные в изделии;
- на изделия, которые были отремонтированы с использованием неоригинальных запасных частей.

Настоящие условия гарантийного обслуживания не ограничивают предусмотренные законом права Потребителей, но дополняют и уточняют права и обязательства, возникающие при заключении договора купли-продажи.

В соответствии с действующим законодательством РФ на холодильное и морозильное оборудование торговой марки Liebherr изготовителем установлен срок службы – 10 лет с момента передачи изделия Потребителю. По истечении установленного срока службы изготовитель не несет ответственности за безопасность изделия. Учитывая высокое качество, надежность и степень безопасности продукции Liebherr, фактический срок эксплуатации может значительно превышать установленный.

Модель:  Дата приобретения:  .  .   
Сервисный номер:  –  Серийный номер:  .  .  .

Наименование и печать продавца	Название Сервисного Центра	Номер наряда	Дата поступления	Дата завершения

С условиями гарантии ознакомлен. Претензий к внешнему виду не имею. Потребитель \_\_\_\_\_ / \_\_\_\_\_ /

Товар сертифицирован.

Импортер: ООО «Либхерр-Русланд», 121059, Москва, 1-ая Бородинская ул., д. 5.

RUS

