

Таблица 8

№	Элементы комфортности плиты	Модель плиты														
		6101	6101-01	6101-02	6102	6102-01	6102-02	6102-03	6102-04	6110	6110-01	6110-02	6111	6111-01	6111-02	
1	Таймер															
2	Электророзжиг	•	•	•	•	•	•	•	•	•	•	•	•	•	•	•
3	"Газ-контроль"	•	•	•	•	•	•	•	•	•	•	•	•	•	•	•
4	Управление духовкой	•	•	•	•	•	•	•	•	•	•	•	•	•	•	•
5	Электрогриль	•	•	•	•	•	•	•	•	•	•	•	•	•	•	•
6	Вентилятор															
7	Турбогриль															
8	Газовый гриль															
9	Вертел															
10	Шашлычница															
11	Подсветка духовки															
12	Направляющие духовки	•	•	•	•	•	•	•	•	•	•	•	•	•	•	•
13	Электроконфорка стола	•	•	•	•	•	•	•	•	•	•	•	•	•	•	•
		Модификации плиты														
	К - плита коричневая	•	•	•	•	•	•	•	•	•	•	•	•	•	•	•
	С - крышка стеклянная															
	СК - крышка стеклянная, плита коричневая															
	СН1 - крышка стеклянная, вся плита из н/ж															
	СН2 - крышка стеклянная, фронт плиты из н/ж, стенки боковые крашеные															

ПЛИТЫ

газоэлектрические бытовые

Руководство по эксплуатации,
техническому обслуживанию и
установке

НОВИНКА!
NEW!



AZ BY GE KG KZ
MD RU TJ TM UA
UZ

GEFEST

УП «ГЕФЕСТ - ТЕХНИКА»
РЕСПУБЛИКА БЕЛАРУСЬ,
224002, БРЕСТ,
УЛ. СУВОРОВА, 21



027



AE05

UA.TR.012-10



**уважаемый
покупатель!**

**Вы выбрали плиту, которая
отлично готовит, экономична
и надежна в работе, удобна в
управлении. Она гармонично
впишется в интерьер Вашей
кухни и будет верной помощницей.**

**Кулинарных успехов
желает Вам GEFEST-
город Брест.**

Руководство по эксплуатации, техническому обслуживанию и установке 6101.00.0.000 РЭ

СОДЕРЖАНИЕ

Оснащенность моделей плит	на обложке
1 Общие указания	2
2 Требования безопасности	2
3 Технические характеристики	4
4 Комплектность	6
5 Устройство и порядок работы	7
5.1 Устройство	7
5.2 Панель управления	8
5.3 Горелки стола	9
5.4 Конфорка стола	9
5.5 Духовка газовая (газоэлектрическая)	10
5.6 Духовка электрическая	12
5.7 Газовый гриль	13
5.8 ТЭН-гриль	14
5.9 Вертел	14
5.10 Шашлычница	15
5.11 Подсветка духовки	15
5.12 Таймер механический	15
5.13 Таймер электромеханический	16
5.14 Таймер электронный	16
5.15 Таймер электронный многофункциональный	17
5.16 Крышка плиты	19
5.17 Ящик выдвижной	19
6 Подготовка к работе	20
6.1 Установка	20
6.2 Подключение	21
7 Практические советы	22
7.1 По использованию горелок стола	22
7.2 По приготовлению в духовке	23
7.3 По приготовлению пирогов	23
7.4 По приготовлению мяса и рыбы	24
8 Обслуживание плиты	25
8.1 Уход за плитой	25
8.2 Чистка духовки	26
8.3 Замена лампы	26
9 Возможные неисправности и методы их устранения	27
10 Рекомендации ремонтным службам	28
11 Техническое обслуживание плиты	29
12 Транспортирование и хранение	29
13 Утилизация	29
14 Гарантии изготовителя	30
Адреса дилерских сервисных центров	31

1 ОБЩИЕ УКАЗАНИЯ

Наши плиты постоянно совершенствуются, улучшаются их характеристики, обновляется дизайн, поэтому рисунки и обозначения в руководстве могут несколько отличаться от Вашей модели.

- Настоящее руководство по эксплуатации распространяется на газозлектрические плиты ПГЭ 6101, 6102, 6110, 6111, их исполнения и модификации, и действительно только в тех странах, чьи символы указаны на обложке.
Плиты предназначены для приготовления пищевых продуктов в бытовых условиях.
 - Вид климатического исполнения УХЛ4 по ГОСТ 15150.
 - Плита сертифицирована в соответствии с требованиями технических нормативных правовых актов, по которым проводится обязательная сертификация.
 - Плита должна быть подключена только специалистом организации, имеющей лицензию на право установки и обслуживания газозлектрических плит. Для осуществления гарантийного обслуживания Вашей плиты необходимо обратиться в сервисный центр по обслуживанию бытовой техники (адрес вносится в свидетельство продажи и гарантийные талоны при покупке). Последующие ремонты и обслуживание могут выполнять специалисты уполномоченных организаций.
 - Перед подключением требуйте проверки соответствия вида и давления газа в сети настройке плиты, параметры которой указаны в настоящем руководстве по эксплуатации и табличке изделия.
 - При подключении плиты должен быть заполнен талон установки.
 - Самовольно и неправильно подключенная плита, несоблюдение правил техники безопасности могут привести к отравлению газом, ожогам, пожару, поражению электрическим током.
- Внимательно прочтите данное руководство, где есть вся информация по установке, правильному и безопасному использованию и обслуживанию плиты.
- Сохраните руководство, оно поможет разрешить возникшие вопросы.
 - Производитель не несет ответственности за последствия, связанные с неправильной установкой, ремонтом и неправильным использованием плиты.

2 ТРЕБОВАНИЯ БЕЗОПАСНОСТИ

- Лица, пользующиеся плитами, обязаны знать правила безопасного обращения с бытовыми газовыми и электрическими приборами и внимательно изучить данное руководство.
- Плита предназначена для использования только в домашних условиях.
- Плита должна быть установлена на регулировочные ножки (входят в комплект поставки).
- Использование газозлектрической плиты ведет к образованию тепла и влажности на кухне. Помещение должно иметь хорошую вентиляцию: необходимо держать открытыми естественные вентиляционные отверстия или предусмотреть механическое вентиляционное устройство. При интенсивном и продолжительном использовании плиты необходимо применять дополнительную вентиляцию, например, работу механического вентиляционного устройства на более высокой ступени мощности.
Объем помещения кухни должен быть не менее:
 - для плит с 3 газовыми горелками - 12 м³
 - для плит с 4 газовыми горелками - 15 м³
- **ЗАПРЕЩАЕТСЯ: ПОЛЬЗОВАТЬСЯ ПЛИТОЙ, ЕСЛИ ДАВЛЕНИЕ ГАЗА В СЕТИ НЕ СООТВЕТСТВУЕТ ДАВЛЕНИЮ, УКАЗАННОМУ В РУКОВОДСТВЕ И НА ТАБЛИЧКЕ ИЗДЕЛИЯ!**
- Размещение и эксплуатация подключаемых к плите газовых баллонов должны осуществляться в соответствии с действующими на Вашей территории документами в области безопасности и газоснабжения.

- Общий кран подачи газа должен находиться на видном, легкодоступном месте.
- **ВНИМАНИЕ:** ПЛИТА ВЫПОЛНЕНА ПО I КЛАССУ ЗАЩИТЫ ОТ ПОРАЖЕНИЯ ЭЛЕКТРИЧЕСКИМ ТОКОМ И ДОЛЖНА ПОДКЛЮЧАТЬСЯ К РОЗЕТКЕ, ИМЕЮЩЕЙ ЗАЗЕМЛЕНИЕ!
- **ЗАПРЕЩАЕТСЯ:**
 - ПОЛЬЗОВАТЬСЯ НЕИСПРАВНОЙ ПЛИТОЙ.
 - ПОЛЬЗОВАТЬСЯ ПЛИТОЙ БЕЗ ЗАЗЕМЛЕНИЯ.
 - УСТАНАВЛИВАТЬ ПЛИТУ В МЕСТАХ С ПОВЫШЕННЫМ РИСКОМ ПОЖАРНОЙ ОПАСНОСТИ (ВПЛОТНУЮ К ДЕРЕВЯННЫМ, ПОКРЫТЫМ ОБОЯМИ, ГОРЮЧИМ ПЛАСТИКОМ И Т.П. ПОВЕРХНОСТЯМ).
 - ПОЛЬЗОВАТЬСЯ ПЛИТОЙ, ИМЕЮЩЕЙ ПОВРЕЖДЕНИЯ (ТРЕЩИНЫ, ДЕФОРМАЦИИ) КОНФРОК. В СЛУЧАЕ ДЕФЕКТА ПЛИТУ НЕОБХОДИМО ОТКЛЮЧИТЬ ОТ СЕТИ И ВЫЗВАТЬ МАСТЕРА СЕРВИСНОЙ СЛУЖБЫ ДЛЯ ЗАМЕНЫ НЕПРИГОДНЫХ ДЕТАЛЕЙ.
 - ОСТАВЛЯТЬ РАБОТАЮЩУЮ ПЛИТУ БЕЗ ПРИСМОТРА.
 - СУШИТЬ НАД ПЛИТОЙ БЕЛЬЕ.
 - ИСПОЛЬЗОВАТЬ ПЛИТУ ДЛЯ ОБОГРЕВА ПОМЕЩЕНИЯ.
 - ХРАНИТЬ ВОЗЛЕ ПЛИТЫ И В ХОЗЯЙСТВЕННОМ ОТДЕЛЕНИИ ЛЕГКОВОСПЛАМЕНЯЮЩИЕСЯ ПРЕДМЕТЫ (ГОРЮЧИЕ ВЕЩЕСТВА, АЭРОЗОЛИ, БУМАГУ, ТРЯПКИ И Т.П.).
 - ДОПУСКАТЬ ДЕТЕЙ К РАБОТАЮЩЕЙ ПЛИТЕ.
 - НАГРУЖАТЬ ПРОТИВЕНЬ И РЕШЕТКУ ДУХОВКИ МАССОЙ БОЛЕЕ 6 кг.
- **ВНИМАНИЕ:** ВО ВРЕМЯ РАБОТЫ ДУХОВКИ ДВЕРЦА ДОЛЖНА БЫТЬ ЗАКРЫТА.
- Плита не предназначена для использования лицами (включая детей) с пониженными физическими, чувственными или умственными способностями или при отсутствии у них опыта или знаний, если они не находятся под контролем или не проинструктированы об использовании прибора лицом, ответственным за их безопасность. Дети должны находиться под контролем для недопущения игры с плитой.
- **ВНИМАНИЕ:** ПЛИТА ПРИ ПОЛЬЗОВАНИИ СИЛЬНО НАГРЕВАЕТСЯ. ИЗБЕГАЙТЕ ПРИКОСНОВЕНИЯ К НАГРЕВАТЕЛЬНЫМ ЭЛЕМЕНТАМ ПЛИТЫ.
- **ВНИМАНИЕ:** ПРИ ПОЯВЛЕНИИ В ПОМЕЩЕНИИ ЗАПАХА ГАЗА НЕОБХОДИМО ПЕРЕКРЫТЬ ОБЩИЙ КРАН ПОДАЧИ ГАЗА, ЗАКРЫТЬ ВСЕ КРАНЫ ПЛИТЫ, ОТКРЫТЬ ОКНА И ДО УСТРАНЕНИЯ УТЕЧЕК НЕ ПРОИЗВОДИТЬ НИКАКИХ ДЕЙСТВИЙ, СВЯЗАННЫХ С ОГНЕМ ИЛИ ИСКРООБРАЗОВАНИЕМ: НЕ ЗАЖИГАТЬ СПИЧКИ, НЕ КУРИТЬ, НЕ ВКЛЮЧАТЬ (ВЫКЛЮЧАТЬ) ОСВЕЩЕНИЕ И ЭЛЕКТРОПРИБОРЫ И Т.П.!
- Для устранения утечки газа необходимо немедленно вызвать аварийную газовую службу.
- Перед началом уборки или проведением других операций по обслуживанию плиту необходимо отключить от электросети.
- Духовка при прогреве должна быть пустой. Наличие в ней жаровни, противня, форм для выпечки и т.п. - недопустимо.
- Периодически (не реже одного раза в полгода) проверяйте состояние шнура питания и гибкого шланга подвода газа. При обнаружении каких-либо дефектов (трещины, следы оплавлений, затвердение материала) немедленно обращайтесь в сервисную службу для их замены.
- **ВНИМАНИЕ:** ДОСТУПНЫЕ ЧАСТИ МОГУТ НАГРЕВАТЬСЯ ВО ВРЕМЯ ЭКСПЛУАТАЦИИ, НЕ ДОПУСКАЙТЕ БЛИЗКО ДЕТЕЙ.
- Не закрывайте крышку плиты при работающих или еще не остывших конфорках и (или) горелках.
- Особую осторожность проявляйте при приготовлении блюд с большим количеством жира или масла. Перегретые, они легко воспламеняются.

ЗНАЙТЕ: НЕЛЬЗЯ ТУШИТЬ ВОСПЛАМЕНИВШЕЕСЯ МАСЛО ИЛИ ЖИР ВОДОЙ. ПОСУДУ С ОГНЕМ НУЖНО ПЛОТНО НАКРЫТЬ КРЫШКОЙ!

ПОМНИТЕ: НАИБОЛЕЕ РАСПРОСТРАНЕННЫМИ НЕСЧАСТНЫМИ СЛУЧАЯМИ, СВЯЗАННЫМИ С ПЛИТОЙ, ЯВЛЯЮТСЯ ОЖОГИ!

Обычно они происходят:

- при касании горячих частей плиты;
- при расплескивании кипящих жидкостей;
- в ситуации, когда опрокидывается посуда, стоящая на передних горелках.

3 ТЕХНИЧЕСКИЕ ХАРАКТЕРИСТИКИ

- Плита предназначена для приготовления пищи в домашних условиях.
- Категория плиты - II_{2H+3B/P}
- Класс плиты - 2/1
- Диапазон номинальных напряжений, В - 220-230
- Род тока, Гц ~ 50
- Класс защиты от поражения электрическим током - I
- Присоединительная резьба газопровода - G 1/2"
- Номинальная потребляемая электрическая мощность - см. табл.1
- Номинальная мощность газовых горелок - см. табл.2
- Расход газа - см. табл.2
- Размеры плиты - см. рис.1
- Вес нетто, кг - не более - 50
- Объем духовки, л - 52
- Содержание драгметаллов - см. табл.3

Таблица 1

Модель плиты	Диапазон номинальных мощностей, Вт	Нагревательный элемент и его мощность, кВт (при напряжении 230 В)
6101	1120-1225	1,2 - ТЭН-гриль
6101-01		
6101-02		
6102	1840-2010	1,2 - ТЭН-гриль* 0,8 - верхний ТЭН 1,2 - нижний ТЭН 2,0 - ТЭН вентилятора**
6102-01		
6102-02		
6102-03		
6102-04	2990-3270	
6110	1390-1515	1,5 - электроконфорка
6110-01		
6110-02		
6111-01	2490-2720	1,5 - электроконфорка
6111-02	2510-2745	1,2 - ТЭН-гриль

* Кроме модели 6102

** Только для моделей 6102-03; 6102-04

Плита в зависимости от настройки может работать на природном газе G20 с давлением $13^{+5,0}_{-6,5}$ мбар или $20^{+5,0}_{-3,0}$ мбар, или сжиженном газе СПБТ с давлением 30±5 мбар.

Перевод плиты на другой вид газа производится заменой сопел горелок и винтов малого расхода (ВМР) кранов в соответствии с таблицей 2.

Таблица 2

Горелка		Природный газ (G20)						Сжиженный газ P _н =30 мбар			
		N _{НОМ.} кВт	N _{МИН.} кВт	P _н =13 мбар		P _н =20 мбар		N _{НОМ.} кВт	N _{МИН.} кВт	СПБТ*	
				Сопло	ВМР	Сопло	ВМР			Сопло	ВМР
Горелка быстрого действия	Sabaf	3,0	0,75	145	65 (40)	115	56 (40)	3,0	0,75	92	44 (40)
	Somipress	3,1	0,75	145	65 (40)	123	56 (40)	3,0	0,75	92	44 (40)
Горелка полубыстрого действия	Sabaf	1,75	0,5	110	49 (29)	097	44 (29)	1,75	0,5	70	33 (29)
	Somipress	1,7	0,5	110	49 (29)	092	44 (29)	1,65	0,5	070	33 (29)
Вспомогательная горелка	Sabaf	1,0	0,5	84	49 (29)	072	44 (29)	1,0	0,5	53	33 (29)
	Somipress	1,0	0,5	085	49 (29)	72	44 (29)	1,0	0,5	53	33 (29)
Основная горелка духовки	ТУП	3,1	1	144	41	126	41	3,1	1	92	41
	кран	2,35	1	126	40	110	40	2,35	1	78	40
Горелка гриль		1,9	–	115	–	0104	–	1,9	–	75	–
Максимальный расход газа на плите, ТУП / кран:	Sabaf	6101	1009/938 л/ч				758/705 г/ч				
		6102	714 л/ч				537 г/ч				
		6110, 6111	914/843 л/ч				687/633 г/ч				
	Somipress	6101	1009/938 л/ч				744/690 г/ч				
		6102	714 л/ч				522 г/ч				
		6110, 6111	914/843 л/ч				672/619 г/ч				

*СПБТ - сжиженный газ "пропан-бутан" по ГОСТ 20448-90 (высшая теплота сгорания H_с - 98,4 МДж/м³ (50,28 МДж/кг)). Мощность и расход газа указаны при температуре окружающей среды 15 °С и атмосферном давлении - 101,3 кПа (по СТБ ЕН 30-1-1-2005).
В графах «сопло» и «ВМР» указана маркировка, которая соответствует номинальному диаметру сопла в мм х100. ВМР кранов с безопасностью горелок стола и духовки (указаны в скобках) регулируемые, не требуют замены. Сменные сопла и ВМР в комплект плиты не входят. Они имеются в сервисных службах.

Таблица 3

Модель плиты	Содержание серебра, г
6101; 6101-01; 6101-02	0,0648
6102; 6102-01	0,24
6102-02	0,5
6102-03; 6102-04	0,42
6110; 6110-01; 6110-02; 6111; 6111-01; 6111-02	0,235

Срок службы плиты – 10 лет, по истечении которого необходимо обратиться в организацию, осуществляющую надзор за бытовыми газозлектрическими приборами, для определения возможности и срока дальнейшей эксплуатации плиты или необходимости ее замены.

Показатели энергетической эффективности:

Контролируемые параметры (СТБ 1810-2007):	Модель плиты	
	ПГЭ 6102-01; ПГЭ 6102-02	ПГЭ 6102-03; ПГЭ 6102-04
Класс энергоэффективности	В	А
Расход электроэнергии при стандартной загрузке, Е (кВт · ч)	0,89	0,79
Полезный объём электродуховки, л	52	52
Полезный объём электродуховки, тип	Средний	Средний
Способ разогрева	Стандартный	Принудительной циркуляцией
Время термообработки, мин.	27	27

Примечание: энергопотребление духовки соответствует классу А для режима приготовления - турбогриль



4 КОМПЛЕКТНОСТЬ

Таблица 4

Комплекующие	Кол.	Модель плиты
Плита	1 шт.	Все модели
Противень	1 шт.	
Жаровня	1 шт.	
Решетка духовки	1 шт.	
Фильтр	1 шт.	
Руководство по эксплуатации	1 шт.	
Гарантийная карта	1 шт.	
Упаковка	1 шт.	
Решетка стола	2 шт.	
Ножки	4 шт.	
Вертел (комплект)		6101-02, 6102-02, 6102-03, 6102-04, 6110-02, 6111-01, 6111-02
Шашлычница (комплект)		6102-03, 6102-04

5 УСТРОЙСТВО И ПОРЯДОК РАБОТЫ

5.1 УСТРОЙСТВО

В руководстве дается описание всех функций и элементов комфортности, которые могут присутствовать в плите. Вам необходимо изучить то (см. таблицу 8 на обложке), что имеется в Вашей модели.

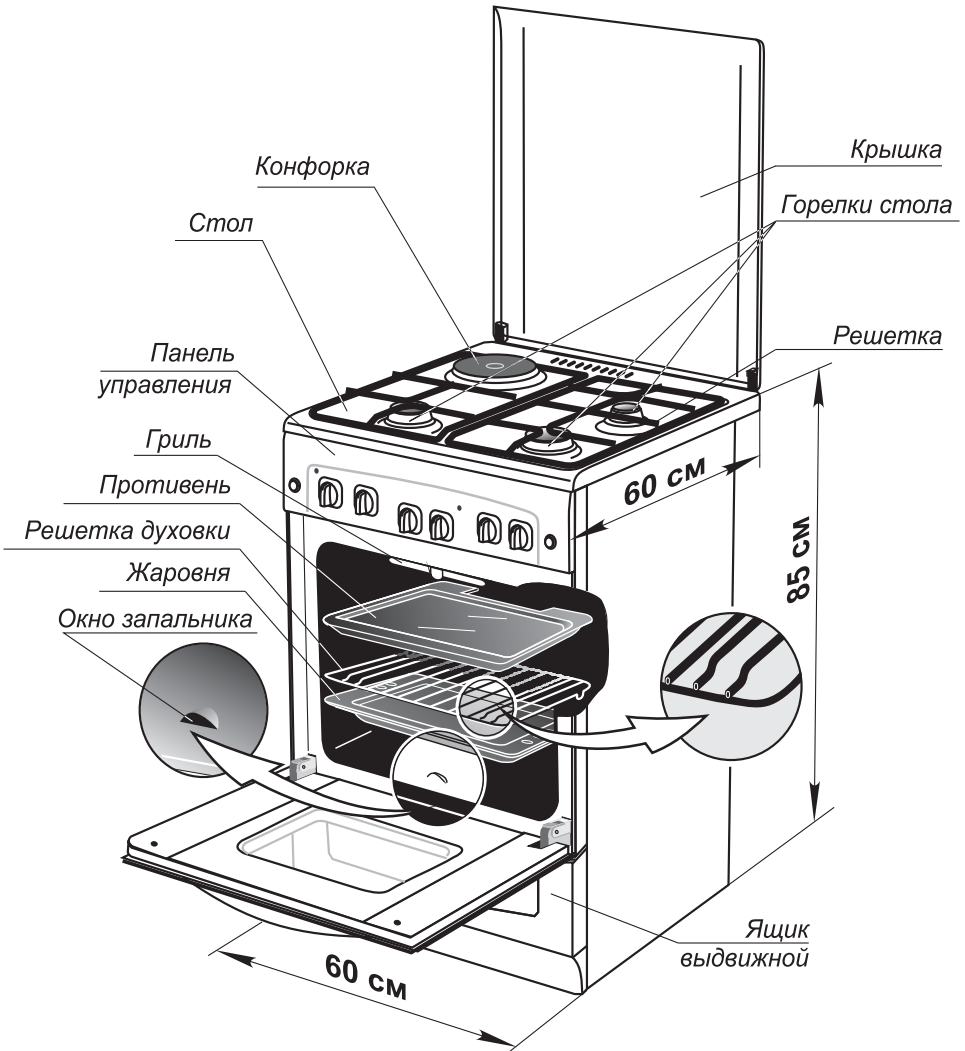


Рис.1

5.2 ПАНЕЛЬ УПРАВЛЕНИЯ

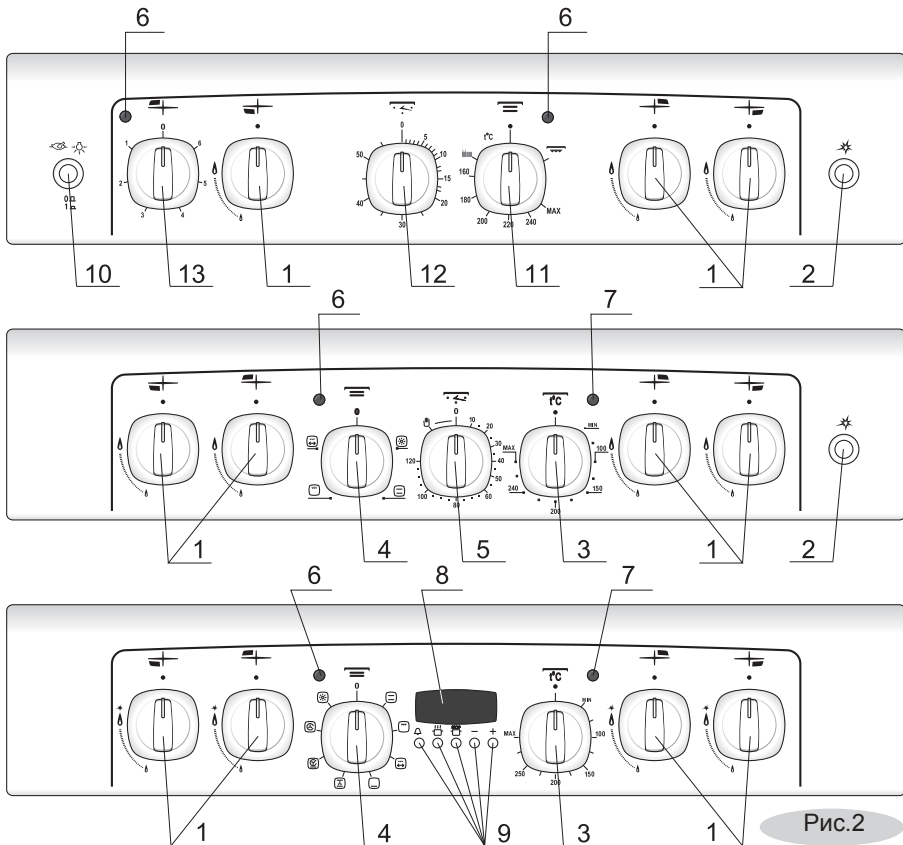


Рис.2

1. Ручки управления горелками стола.
2. Кнопка электророзжига.
3. Ручка терморегулятора.
4. Ручка режимов работы духовки.
5. Ручка электромеханического таймера.
6. Сигнальная лампочка включения электродуховки (ТЭН-гриля в моделях 6101,6111; конфорки в модели 6110)
7. Сигнальная лампочка включения терморегулятора.
8. Табло электронного таймера.
9. Кнопки электронного таймера.
10. Кнопка включения подсветки духовки и привода вертела.
11. Ручка ТУПа горелок духовки (включение ТЭН-гриля в моделях 6101,6111)
12. Ручка механического таймера.
13. Ручка переключателя электроконфорки.

5.3 ГОРЕЛКИ СТОЛА

Положение горелок на столе схематично изображено на панели управления.

Символы:

● Кран закрыт



Максимальное пламя



Малое пламя


Все краны имеют фиксированное положение «малое пламя», обеспечивающее устойчивое горение в экономичном режиме. Оно удобно при необходимости резко убавить огонь, не выключая горелку.

- Чтобы зажечь горелку, нужно поднести к ней огонь, нажать и повернуть ручку крана

против часовой стрелки в положение  «максимальное пламя» (для плит без электророзжига).


Когда в сети большое давление, горелка зажигается легче при меньшей подаче газа (положение ручки между максимальным и малым пламенем).

- В плитах с электророзжигом, включающимся ручками крана, при зажигании горелок

стола необходимо нажать и повернуть ручку против часовой стрелки в положение  «электророзжиг и максимальное пламя».

При этом между всеми разрядниками и горелками проскакивает искра.

- В плитах с электророзжигом, включающимся кнопкой, при зажигании горелок стола

необходимо нажать и повернуть ручку крана против часовой стрелки в положение  «максимальное пламя» и одновременно нажать до упора кнопку электророзжига.

При этом между всеми разрядниками и горелками проскакивает искра. Разжигается горелка, на которую подаётся газ.

ЗАПРЕЩАЕТСЯ: НАЖИМАТЬ КНОПКУ ЭЛЕКТРОРОЗЖИГА ПРИ СНЯТЫХ ГОРЕЛКАХ - ЭТО МОЖЕТ ПРИВЕСТИ К ВЫХОДУ ИЗ СТРОЯ СИСТЕМЫ ЭЛЕКТРОРОЗЖИГА!

ВНИМАНИЕ: для моделей плит, имеющих систему безопасности «ГАЗ КОНТРОЛЬ», ПОСЛЕ РАЗЖИГАНИЯ ГАЗА РУЧКУ КРАНА НЕОБХОДИМО УДЕРЖИВАТЬ В НАЖАТОМ СОСТОЯНИИ В ТЕЧЕНИИ 10 СЕКУНД ДЛЯ СРАБАТЫВАНИЯ ПРЕДОХРАНИТЕЛЬНОГО УСТРОЙСТВА. ПРЕДОХРАНИТЕЛЬНОЕ УСТРОЙСТВО СЛУЖИТ ДЛЯ ПРЕКРАЩЕНИЯ ПОДАЧИ ГАЗА ПРИ ПОГАСАНИИ ПЛАМЕНИ.

5.4 КОНФОРКА СТОЛА

Некоторые модели оснащены электрической конфоркой стола. Температура её нагрева регулируется ступенчатым переключателем, расположенным на панели управления. Для включения конфорки необходимо ручку переключателя установить в положение, соответствующее требуемому режиму. При этом загорается сигнальная лампочка включения конфорки. Конструкция позволяет включать переключатель как по, так и против хода часовой стрелки. Приготовление пищи рекомендуется начинать сразу на максимальной мощности с положения «6». После закипания воды или несколько раньше конфорку нужно переключить на среднюю или минимальную мощность.

5.5 ДУХОВКА ГАЗОВАЯ (ГАЗОЭЛЕКТРИЧЕСКАЯ)

- Для традиционной выпечки кондитерских изделий, приготовления мяса, птицы, рыбы и т.п. применяется основная (нижняя) горелка духовки.
- В зависимости от исполнения плиты, духовка может быть дополнительно оснащена газовой горелкой гриль или ТЭН-грилем. Она применяется для приготовления блюд, требующих обработки высокой температурой, при этом на поверхности образуется румяная корочка.
- Управление духовкой осуществляется терморегулятором с устройством предохранительным (ТУП) или краном с безопасностью.
Комплектация плит для приготовления в духовке:
- **Противень** предназначен для выпечки кондитерских изделий, запекания мяса, птицы и т.п.
- **Жаровня** служит для сбора жира и сока, выделяющихся при приготовлении мясных блюд на решетке или вертеле. Жаровня не предназначена для выпечки.
- **Решетка духовки** используется как полка для установки противня и других форм для выпечки. Кроме того, непосредственно на ней можно готовить мясо, птицу, шашлык и т.п.
- **Проволочные направляющие**, при наличии, предназначены для установки решётки или жаровни на различных уровнях. Они облегчают уход за духовкой. Перед тем, как помыть духовку, направляющие можно снять.

5.5.1 Духовка управляется терморегулятором с устройством предохранительным (ТУП)

ТУП — это кран, который задает необходимый режим в духовке, автоматически поддерживает заданную температуру при работе основной горелки и прекращает подачу газа в случае погасания горелок.

Символы:



Кран закрыт





Включение газовой горелки гриль




Включение ТЭН-гриля (плиты модели 6101, 6111)

MIN-160...260-MAX Диапазон рабочего положения основной горелки (шкала установки температур в духовке). Допустимое отклонение температуры от указанной $\pm 15^{\circ}\text{C}$.

Нельзя устанавливать ручку в диапазоне между положением “●” и “MIN”, а также положением “●” и “” или “”. В этих зонах пламя нестабильно и может погаснуть.

ВНИМАНИЕ: ЗАЖИГАНИЕ ГАЗОВЫХ ГОРЕЛОК ДУХОВКИ ДОПУСТИМО ТОЛЬКО С ОТКРЫТОЙ ДВЕРЦЕЙ ДУХОВКИ!

- Для розжига основной горелки необходимо нажать и повернуть ручку крана против часовой стрелки в положение «MAX» и одновременно нажать до упора кнопку электророзжига.
- Для розжига газовой горелки гриль необходимо нажать и повернуть ручку крана по часовой стрелке в положение “” и одновременно нажать до упора кнопку электророзжига.

ВНИМАНИЕ: РОЗЖИГ ГАЗОВЫХ ГОРЕЛОК ДУХОВКИ ДОПУСКАЕТСЯ ПРОВОДИТЬ НЕ БОЛЕЕ 5 СЕК. ЕСЛИ В ТЕЧЕНИИ ЭТОГО ВРЕМЕНИ ГОРЕЛКА НЕ ЗАЖГЛАСЬ, ПОВТОРИТЕ ПОПЫТКУ РОЗЖИГА ПРИ ОТКРЫТОЙ ДВЕРЦЕ НЕ МЕНЕЕ ЧЕМ ЧЕРЕЗ 1 МИН.


- После того, как горелка зажжётся, ручку ТУП необходимо удерживать в нажатом положении 15 секунд для срабатывания предохранительного устройства.
- Отпустив ручку ТУП, убедитесь, что пламя не погасло.
- Установите ручку на нужный режим (при работе основной горелки) и закройте дверцу.
- Если горелка погасла, установите ручку в положение “●” и, подождав примерно 1 минуту, откройте дверцу и повторите зажигание.

5.5.2 Духовка управляется краном с безопасностью


В духовке применена только основная горелка.


Символы:

- Кран закрыт.

 Диапазон рабочего положения.

ВНИМАНИЕ: ЗАЖИГАНИЕ ГОРЕЛКИ ДУХОВКИ ДОПУСТИМО ТОЛЬКО С ОТКРЫТОЙ ДВЕРЦЕЙ ДУХОВКИ!

- Чтобы зажечь горелку духовки, поверните ручку крана в положение  “максимальное пламя” и нажмите до упора, одновременно нажав кнопку розжига.
- При возгорании газа ручку крана необходимо удерживать в нажатом состоянии 10 секунд для срабатывания предохранительного устройства.
- Отпустив ручку крана, убедитесь, что пламя не погасло.
- Если горелка погасла, поверните ручку крана в положение “●” и, подождав 1 минуту, откройте дверцу и повторите зажигание.
- Температура в духовке регулируется поворотом ручки в диапазоне от положения “максимальное пламя” до положения “малое пламя”.

Не рекомендуется устанавливать ручку в диапазоне между положением “●” и  “максимальное пламя”, пламя в котором нестабильно и может погаснуть.

- Термоуказатель имеет некоторую инерционность, и на его показания могут влиять высота, на которую устанавливается блюдо и размеры посуды. Мы предлагаем при выпечке пользоваться рекомендациями таблицы 6.

5.6 ДУХОВКА ЭЛЕКТРИЧЕСКАЯ

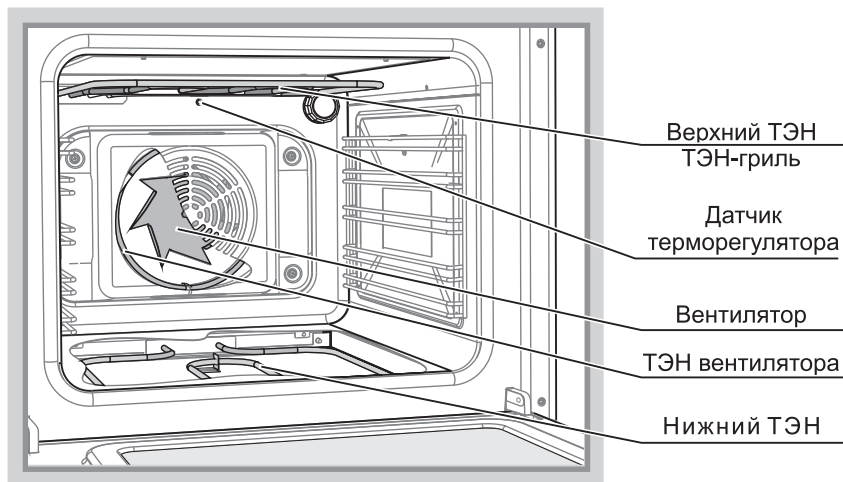


Рис.3

Комплектация плит для приготовления в электрической духовке аналогична газовым и газозлектрическим духовкам (см. раздел 5)

5.6.1 УПРАВЛЕНИЕ ДУХОВКОЙ

- Управление духовкой производится двумя ручками:
 - ручкой режимов работы устанавливается необходимая функция (в зависимости от модели может быть вариант **а** или **б** (рис. 4);
 - ручкой терморегулятора (рис. 4) задается температура нагрева духовки, которая поддерживается автоматически.

ВНИМАНИЕ: для включения нагрева духовок с электромеханическим таймером необходимо перевести таймер в ручной режим.

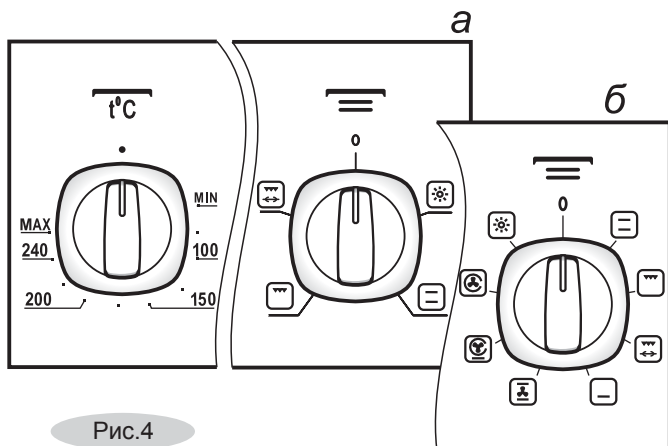










Рис.4

Символы управления духовкой и их функции

Символ	Что включается
0 (●)	переключатель режимов работы (терморегулятор) выключен
	объемный нагрев духовки (нижний и верхний ТЭНы)
	ТЭН-гриль
	нижний ТЭН
	турбо-гриль (вентилятор и ТЭН вентилятора)
	вентилятор, нижний и верхний ТЭН
	турбо-гриль и нижний ТЭН
	освещение духовки
	ТЭН-гриль и вертел с электроприводом
MIN...MAX	диапазон температур нагрева духовки

Лампочка подсветки горит при всех рабочих режимах духовки.

5.7 ГАЗОВЫЙ ГРИЛЬ

- Инфракрасное излучение горелки гриль действует подобно углям костра. Снаружи образуется румяная корочка, сохраняющая мясо сочным и мягким внутри.
- Гриль незаменим при подрумянивании готового пирога или пышек.
- На гриле отлично запекается нарезанное ломтями мясо, птица, разделенная на куски, мясной или рыбный шашлык и некоторые виды овощей (например, кабачки, баклажаны, помидоры и т.п.). Хороши и тосты к чаю или кофе, приготовленные со всевозможной начинкой.
- Противень, жаровню или жаростойкую посуду при приготовлении мяса следует устанавливать на вторую полку сверху. Выпекать мясо можно и непосредственно на решетке, предварительно смазав прутья растительным маслом. В этом случае ниже решетки нужно задвинуть жаровню для сбора жира и выделяющегося сока. Чтобы жир или сок не подгорали и не дымили, залейте в жаровню 1-2 стакана воды.
- **ПОМНИТЕ:** ВО ВРЕМЯ РАБОТЫ ГРИЛЯ ДВЕРЦА ДУХОВКИ ДОЛЖНА БЫТЬ ЗАКРЫТА!
- **ВНИМАНИЕ:** ПРИ ДЛИТЕЛЬНОЙ РАБОТЕ ГРИЛЯ СТЕКЛО ДВЕРЦЫ ДУХОВКИ СИЛЬНО НАГРЕВАЕТСЯ!
- Если в доме маленькие дети, в качестве дополнительной меры безопасности на дверцу имеется возможность закрепить защитный экран (0026.00.0.001).

Защитный экран не входит в комплект поставки и приобретается в сервисной службе за отдельную плату.

5.8 ТЭН-ГРИЛЬ

- В отдельных плитах вместо газовой горелки гриль установлен ТЭН-гриль. Принцип его действия аналогичен газовому грилю (см. раздел 5.7)
- При пользовании ТЭН-грилем температура установки терморегулятора должна быть не более 225 °С. В плитах мод. 6101, 6111 работа гриля происходит при максимальной температуре.

ВНИМАНИЕ: для ДОПОЛНИТЕЛЬНОЙ БЕЗОПАСНОСТИ НА ПЛИТАХ 6102 УСТАНОВЛЕН ТЕРМОРЕГУЛЯТОР, КОТОРЫЙ ОТКЛЮЧАЕТ ТЭН-ГРИЛЬ ПРИ ПЕРЕГРЕВЕ ДУХОВКИ. ПОСЛЕ СНИЖЕНИЯ ТЕМПЕРАТУРЫ ТЭН-ГРИЛЬ ВКЛЮЧИТСЯ ВНОВЬ.

ПОМНИТЕ: ВО ВРЕМЯ РАБОТЫ ТЭН-ГРИЛЯ ДВЕРЦА ДУХОВКИ ДОЛЖНА БЫТЬ ЗАКРЫТА! ЭТО ЗНАЧИТЕЛЬНО СОКРАЩАЕТ ВРЕМЯ ПРИГОТОВЛЕНИЯ, ПРЕДОХРАНЯЕТ ПАНЕЛЬ УПРАВЛЕНИЯ ОТ ПЕРЕГРЕВА, ЭКОНОМИТ ЭНЕРГИЮ И ВАШИ ДЕНЬГИ.

5.9 ВЕРТЕЛ

- Установите крючок, для чего вставьте «усы» крючка в пазы верхней полки проема духовки и опустите крючок вниз (рис. 6).
- Насадите на штык кусок мяса или тушку птицы и закрепите его вилками посредством крепежных винтов. Закрепленный на штыке кусок мяса должен находиться точно под грилем (рис. 7).
- Снизу установите жаровню для сбора жира.
- Включите газовый гриль или ТЭН-гриль и привод вертела.
- Во время приготовления ручка вертела должна быть снята, а дверца закрыта.

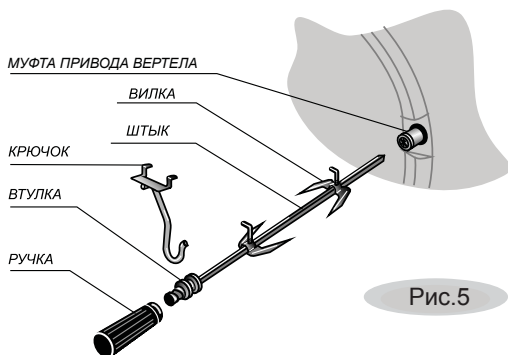


Рис.5

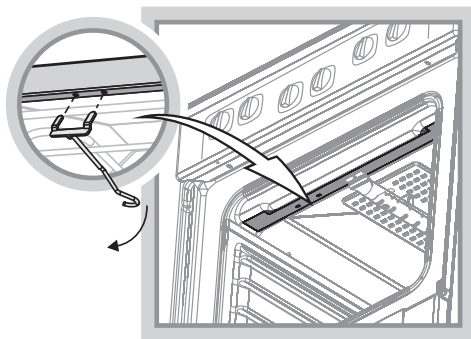


Рис.6

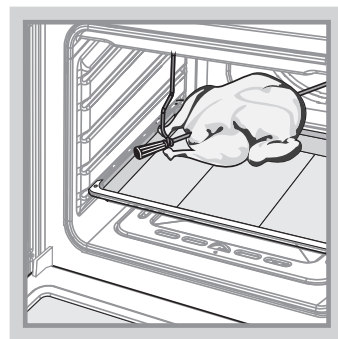
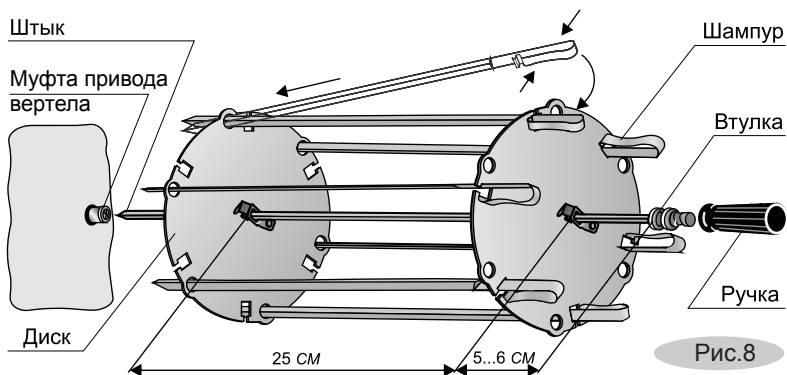


Рис.7

5.10 ШАШЛЫЧНИЦА



- Сжав пружинные пластины, наденьте на штык диск и установите его на расстоянии 5-6 см от втулки (рис.8).
- Ориентируясь по длине шампура, на расстоянии приблизительно 25 см установите на штыке второй диск.

ВНИМАНИЕ: НЕ РАЗДВИГАЙТЕ ДИСКИ ШИРОКО. ЭТО МОЖЕТ ПРИВЕСТИ К ВЫПАДЕНИЮ ШАМПУРОВ ВО ВРЕМЯ ВРАЩЕНИЯ!

- Нарезанное кубиками (размер 4-5 см), заправленное и готовое к приготовлению мясо нанизать на шампуры.

Не прижимайте куски сильно друг к другу и не допускайте их провисание.

- Заведите острие шампура в круглое отверстие диска и, сжав пружинную ручку, зафиксируйте шампур в квадратном гнезде другого диска, расположенного у втулки.
- Установите крючок, для чего вставьте «усы» крючка в пазы верхней полки проема духовки и опустите крючок вниз (рис. 6).
- Острый конец штыка вставьте до упора в муфту привода вертела, а втулку повесьте на крючок. Крючок должен находиться в канавке втулки.
- Снизу установите жаровню для сбора жира.
- Включите электрогриль и привод вертела и, убедившись, что шашлычница вращается, закройте дверцу духовки (ручка должна быть снята). Конструкция позволяет поворачивать шампур с шагом 90° и обжаривать шашлык со всех сторон. Для этого остановите вращение и, сжав пружинную ручку, поверните шампур в гнезде на необходимый угол. Если Вы используете не все шампуры, применяемые необходимо размещать равномерно.

5.11 ПОДСВЕТКА ДУХОВКИ

Подсветка духовки даёт возможность наблюдать за приготовлением пищи, не открывая дверцу.

В плитах с газовой (газоэлектрической) духовкой подсветка включается отдельной кнопкой. При наличии в плите привода вертела он включается одновременно с подсветкой.

В плитах с электрической духовкой подсветка включается поворотом ручки в любой из режимов работы духовки.

5.12 ТАЙМЕР МЕХАНИЧЕСКИЙ


- Чтобы звести таймер, необходимо повернуть ручку по часовой стрелке из положения «0» до «60» и, вращая в обратную сторону, установить на необходимую отметку времени, через которое раздастся звонок.

5.13 ТАЙМЕР ЭЛЕКТРОМЕХАНИЧЕСКИЙ


Таймер имеет две функции управления духовкой:


1. Задание времени работы духовки (не более 120 мин.), по истечении которого происходит автоматическое отключение нагрева.

Этой функцией удобно пользоваться, когда Вам известен режим, температура и время приготовления. Необходимо:

- Ручкой режимов работы установить необходимый способ приготовления (например, включить верхний и нижний ТЭН ).
- Ручкой терморегулятора задать температуру нагрева.
- Поворачивая ручку таймера по часовой стрелке, установить время приготовления. При этом духовка включится и, отработав заданное время, автоматически отключится. Таймер издаст звуковой сигнал.

Следует помнить, что, как правило, перед установкой пирогов духовку следует прогреть в течение 15–20 минут. Это необходимо учитывать при задании времени. В процессе приготовления можно изменять заданное время, переводя ручку в нужное положение.

2. Работа духовки в обычном ручном режиме .

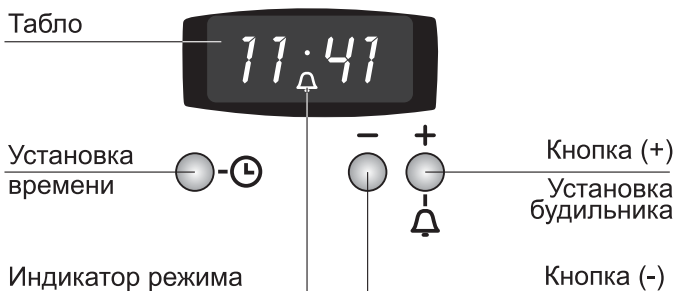
Если время выпечки неизвестно и за готовностью нужно следить самому, установите ручку таймера, вращая против часовой стрелки, в положение  (ручной режим). При этом, установив режим и температуру нагрева духовки, получим обычные условия приготовления с выключением вручную.

После завершения приготовления установите все ручки в нулевое положение.

ВНИМАНИЕ: КОГДА РУЧКА ТАЙМЕРА НАХОДИТСЯ В НУЛЕВОМ ПОЛОЖЕНИИ, НАГРЕВ ДУХОВКИ ПРИ УСТАНОВЛЕННОМ РЕЖИМЕ И ТЕМПЕРАТУРЕ НЕ ПРОИСХОДИТ!

Задайте нужную функцию таймера и духовка включится.

5.14 ТАЙМЕР ЭЛЕКТРОННЫЙ



Что может таймер:


- Работать как часы.
- Работать как будильник.

Рис.9

Как задать программу


*** Часы**

1. Подключите плиту к электросети. На электронном табло высвечивается изображение "0.00".


2. Нажмите кнопку . Индикатор в виде точки между часами и минутами начинает мигать. Кнопками "–" и "+" установите текущее время. Точность хода часов электронного таймера напрямую зависит от стабильности частоты тока в сети.

3. Корректировать “убежавшее” или отстающее время нужно по п.2

* Будильник

1. Нажмите кнопку “” и, нажимая кнопки “-” или “+”, задайте время, по истечении которого раздастся звуковой сигнал.


Сигнал будет звучать в течение нескольких минут, если его не отключить, нажав любую кнопку.

Когда таймер настроен как будильник, на табло горит индикатор , который мигает во время звукового сигнала.

2. Если вы хотите отменить заданную программу, нажмите кнопки “-” и “+” одновременно или кнопкой “-” установите значение “00”.

* Для информации

1. Если не выбрана программа (дисплей показывает текущее время), можно, нажав кнопку “-”, изменить звук сигнала звонка.

2. Если удерживать кнопку  несколько секунд, мигает первая цифра часов. Кнопками “-” или “+” установить время пошагово (целыми часами), при этом значение минут не изменится.

3. Настройка диапазона времени производится от 00мин 10сек до 99мин 50сек с интервалом 10сек, потом от 1ч 40мин до 10ч 00мин с интервалом 1 мин.

4. Если удерживать кнопку “-” или “+”, запускается ускоренная настройка времени.

5.15 ТАЙМЕР ЭЛЕКТРОННЫЙ МНОГОФУНКЦИОНАЛЬНЫЙ

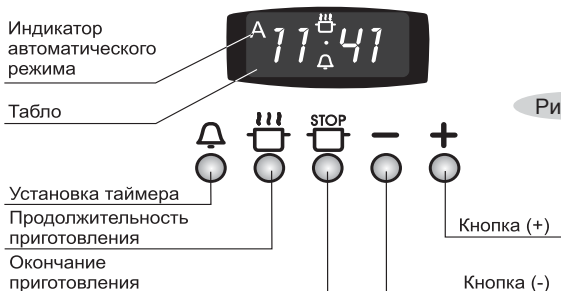


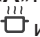

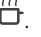
Рис. 10

Что может таймер:






- Работать как **часы**.
- Работать как **будильник**.
- По прошествии заданного времени **отключить** работающую духовку.
- По заданной программе **включить и в назначенное время выключить** работающую духовку.

Как задать программу

● Часы.

1. Подключите плиту к электросети. На электронном табло должно мигать изображение «0.00» и символ «**A**».
2. Нажмите одновременно кнопки  и  и, нажимая кнопки “-” или “+”, установите текущее время. На табло появится символ .
3. Корректировать «убежавшее» или отстающее время нужно по п. 2.









● Будильник.

1. Нажмите кнопку  и, нажимая кнопки “-” или “+”, задайте время, по истечении которого раздастся звуковой сигнал. Когда таймер настроен как будильник, на табло горит значок .
2. Сигнал будет звучать в течение нескольких минут, если его не отключить, нажав любую из 3-х кнопок таймера ,  или .

● Приготовил – отключил.

Вы собираетесь прямо сейчас приготовить блюдо и точно знаете режим, температуру и время выпечки.












Тогда:

1. Нажмите кнопку  и, нажимая кнопки “-” или “+”, установите время, необходимое для приготовления. При этом на табло загорятся символы «А» и .
2. Установите выбранный способ нагрева, например, «объемный нагрев» – греет верх и низ духовки, и температуру нагрева – 180°C. Духовка включится на заданное время в установленном режиме. По истечении заданного времени нагрев духовки прекратится, звуковой сигнал известит об окончании приготовления, погаснет символ  и будет мигать символ «А».
3. Нажмите любую из 3-х кнопок ,  или , чтобы отключить звуковой сигнал.
4. Ручку режимов работы духовки и терморегулятора верните в нулевое положение.
5. Нажмите одновременно кнопки  и  для перевода управления духовкой в ручной режим. При этом символ «А» погаснет.

● Включил – приготовил – выключил.

Рассмотрим эту функцию на примере. Допустим, Вы ожидаете гостей в 18.30. Ваш фирменный пирог готовится ровно 1 час 20 минут в режиме «объемный нагрев» при температуре 200 °С. Правильно задайте программу, остальное таймер сделает сам.

Итак:

1. Нажмите кнопку  и, нажимая кнопки “-” или “+”, установите на табло время **приготовления**. В нашем случае это «1:20». На табло загорятся символы «А» и .
2. Нажмите кнопку  и кнопками “-” или “+” задайте время **выключения** духовки. У нас это будет «18:30». Символ  погаснет, а на табло останется гореть символ «А».
3. Установите режим «объемный нагрев» и температуру нагрева духовки - 200 °С. Духовка сама по заданной программе включится в 17.10 (на табло дополнительно загорится символ , отработает 1 час 20 минут и выключится ровно в 18.30, о чем известит звуковой сигнал, погаснет символ  и будет мигать символ «А».
4. Нажмите любую из 3-х кнопок ,  или , чтобы выключить сигнал.
5. Переведите ручку режимов работы духовки и терморегулятора в нулевое положение.
6. Одновременно нажмите кнопки  и  для перевода управления духовкой в ручной режим. Символ «А» погаснет.

● Проверка и контроль заданной программы.



В любой момент Вы можете проверить какая программа и на какое время установлена либо сколько времени осталось до ее завершения. Для этого необходимо нажать соответствующую кнопку - табло укажет интересующую Вас информацию.

● Ошибка в программе.

Если в программе «включил-приготовил-выключил» реальный промежуток времени от включения до выключения меньше задаваемого, то раздастся звуковой сигнал и будет мигать символ «А».



Отмените программу и введите правильные данные.

● Отмена программы.

Если вы хотите отменить заданную программу, нажмите одновременно кнопки  и .

Нужно запомнить!

- Если светится символ «А» – таймеру задана автоматическая программа (ручное управление невозможно).
- Если символ «А» мигает – таймер находится в режиме ожидания программирования либо сигнализирует о выполненной программе.

После отработки любой автоматической программы необходимо одновременным нажатием кнопок  и  перевести управление в ручной режим.

ВНИМАНИЕ: ЕСЛИ ПО КАКОЙ-ТО ПРИЧИНЕ ПРОИЗОЙДЕТ СБОЙ В ПОДАЧЕ ЭЛЕКТРИЧЕСТВА, ВСЕ ПРОГРАММЫ ИСЧЕЗНУТ, НА ТАБЛО ТАЙМЕРА ПОПЕРЕМЕННО БУДУТ МИГАТЬ ЗНАКИ «0.00» И «А». ПРОГРАММИРОВАНИЕ ПРИДЕТСЯ ПОВТОРИТЬ ЗАНОВО.

- Таймеру в режиме включил - приготовил - выключил нужно задавать время работы и время выключения. Когда включить духовку, таймер подсчитает сам.
- Отсчет времени начинается по заданной программе, т. е. до того, как в духовке установится выбранная температура. На это нужно давать поправку при задании времени выпечки.

Для информации

Духовка в режиме «объемный нагрев» набирает температуру 200 °С за 15 минут.

5.16 КРЫШКА ПЛИТЫ

ЗАПРЕЩАЕТСЯ:

- ЗАЖИГАТЬ ГОРЕЛКИ СТОЛА ИЛИ ВКЛЮЧАТЬ ЭЛЕКТРОКОНФОРКУ ПРИ ЗАКРЫТОЙ КРЫШКЕ.
- ОПУСКАТЬ КРЫШКУ ПРИ ВКЛЮЧЕННЫХ ГОРЕЛКАХ, А ТАКЖЕ ПРИ РАБОТАЮЩЕЙ ИЛИ ЕЩЕ НЕ ОСТЫВШЕЙ ЭЛЕКТРОКОНФОРКЕ.

Крышку можно снять. Для этого ее нужно открыть и поднять вверх.

5.17 ЯЩИК ВЫДВИЖНОЙ

- В нижней части плиты расположен ящик выдвигной, предназначенный для хранения кухонной посуды и принадлежностей.
- Как его достать, показано на рис. 11.

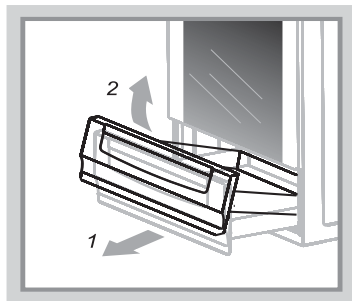


Рис.11

6 ПОДГОТОВКА К РАБОТЕ

6.1 УСТАНОВКА

- Плита должна быть подключена только квалифицированным персоналом специализированных организаций, имеющих право на установку и обслуживание газозлектрических плит.
- **ЗАПРЕЩАЕТСЯ** РАСПАКОВАННУЮ ПЛИТУ ПЕРЕНОСИТЬ ЗА РУЧКУ ДВЕРЦЫ ДУХОВКИ.
- **ВАЖНО:** ПЛИТА НЕ ПРИСОЕДИНЯЕТСЯ К УСТРОЙСТВУ ДЛЯ ОТВОДА ПРОДУКТОВ СГОРАНИЯ. ДЛЯ ПРАВИЛЬНОЙ И БЕЗОПАСНОЙ РАБОТЫ НЕОБХОДИМО, ЧТОБЫ ПЛИТА БЫЛА УСТАНОВЛЕНА В ПОМЕЩЕНИИ С ХОРОШЕЙ ВЕНТИЛЯЦИЕЙ, СОГЛАСНО УКАЗАНИЯМ РУКОВОДСТВА ПО ЭКСПЛУАТАЦИИ, С УЧЕТОМ ТРЕБОВАНИЙ ПРАВИЛ БЕЗОПАСНОСТИ И ТЕХНИЧЕСКОЙ ЭКСПЛУАТАЦИИ, ДЕЙСТВУЮЩИХ В ВАШЕМ РЕГИОНЕ.
- Плита предназначена для установки на полу.
- Минимальные расстояния, которые необходимо выдержать при установке плиты, показаны на рис.12. Задняя стенка плиты должна отстоять от поверхности стены не менее чем на 50 мм. Кухонные полотенца, шторы и т.п. должны находиться на безопасном расстоянии, исключающем их воспламенение.
- **ВНИМАНИЕ:** ПРИ НАЛИЧИИ ПОЛИЭТИЛЕНОВУЮ ПЛЕНКУ, ПРЕДОХРАНЯЮЩУЮ ДЕКОРАТИВНОЕ ПОКРЫТИЕ ДЕТАЛЕЙ, ПЕРЕД ИСПОЛЬЗОВАНИЕМ ПЛИТЫ НЕОБХОДИМО УДАЛИТЬ!

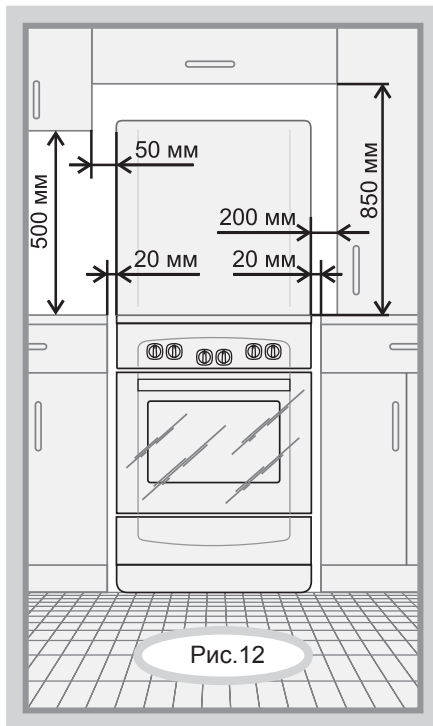


Рис. 12

Выравнивание

- Точную регулировку плиты по горизонтали производите широкой отверткой, вращая ножки внутри хозшкафчика. Для удобства вращения чуть приподнимите край плиты со стороны регулировки.
- Горизонтальность можно проверить уровнем или с помощью сковороды, жир на которой должен растекаться равномерно, не скапливаясь у края.

6.2 ПОДКЛЮЧЕНИЕ

- Перед подключением проверить, соответствуют ли местные условия подключения (вид и давление газа) настройке плиты.
- Параметры настройки плиты указаны в руководстве и на табличке плиты.
- Если давление природного газа превышает максимально допустимое значение, в подводящей сети необходимо установить редуктор, понижающий давление до положенной величины.
- После подключения плиты проверьте работу горелок. Пламя горелок должно быть ровным, без проскоков и отрывов.

Жесткое подсоединение

- Подсоединение плиты к газовому стояку или баллону следует проводить в соответствии с местными стандартами и как показано на рисунке 13.

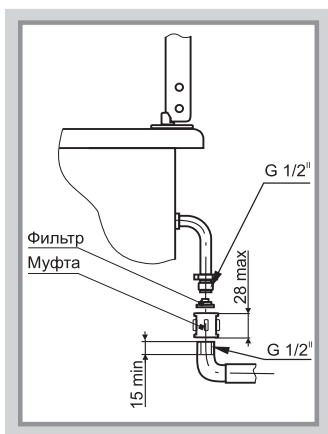


Рис.13

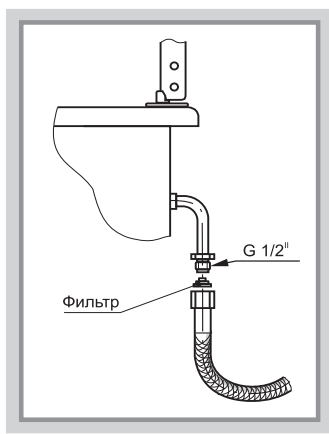


Рис.14

Подсоединение с помощью шланга

- Перед подсоединением плиты с помощью гибкого шланга уточните в вашей газовой службе, разрешен ли по местным стандартам такой вид подключения и необходимый тип шланга.

При подсоединении должны быть соблюдены следующие требования:

- выбранный шланг должен иметь документ, указывающий дату изготовления, срок службы и замены. Он устанавливается в соответствии с рис.14;
- шланг должен быть доступен для осмотра по всей длине;
- шланг не должен проходить в зоне горячего воздуха дымохода и касаться задней стенки плиты;
- шланг не должен пережиматься, иметь сильных изгибов и испытывать растягивающие усилия;
- шланг должен быть длиной не менее 1,5 метра;
- если шланг имеет повреждения, он должен заменяться целиком, ремонт недопустим.

ВНИМАНИЕ: ПРИ ПОДКЛЮЧЕНИИ ПЛИТЫ К ГАЗОВОЙ СЕТИ В ЗДАНИЯХ, НЕ СООТВЕТСТВУЮЩИХ ТРЕБОВАНИЯМ ПО УСТРОЙСТВУ СИСТЕМЫ ВЫРАВНИВАНИЯ ПОТЕНЦИАЛОВ, СЛЕДУЕТ ПРИМЕНЯТЬ СПЕЦИАЛЬНУЮ ИЗОЛИРУЮЩУЮ ВСТАВКУ ИЛИ ТОКОНЕПРОВОДЯЩИЙ ГАЗОВЫЙ ШЛАНГ.

ЗАПРЕЩАЕТСЯ ПРОВЕРЯТЬ ГЕРМЕТИЧНОСТЬ СОЕДИНЕНИЙ И ИСКАТЬ УТЕЧКИ ГАЗА С ПОМОЩЬЮ СПИЧЕК И ДРУГОГО ОТКРЫТОГО ОГНЯ!

Подсоединение к сети

Перед подключением мастер обязан проверить:

- Соответствие электрических параметров Вашей плиты и электрической сети.
- Наличие системы заземления и соответствие ее установленным нормам.
- Находится ли розетка в легкодоступном месте. Плита, поставленная на рабочее место, не должна ее закрывать.
- Установку ручек управления плиты в нулевом положении.
- Не допускается использование переходников, двойных и более розеток и удлинителей.

- **ВНИМАНИЕ:** ПЕРЕД ПЕРВЫМ ИСПОЛЬЗОВАНИЕМ НЕОБХОДИМО В ТЕЧЕНИЕ ПОЛУЧАСА ПРОГРЕТЬ КОНФОРКИ СТОЛА БЕЗ УСТАНОВКИ ПОСУДЫ НА ПЕРВОМ ДЕЛЕНИИ (МИНИМАЛЬНАЯ МОЩНОСТЬ) И ТРУБЧАТЫЕ ЭЛЕКТРОНАГРЕВАТЕЛИ (ТЭНЫ) ДУХОВКИ НА МОЩНОСТИ, СООТВЕТСТВУЮЩЕЙ 250 °С!

ПОМНИТЕ: После установки плиты на место обязательно проверьте положение гибкого шланга подвода газа и шнура питания. Они не должны касаться задней стенки плиты. Во время работы духовки там возникает большая температура, которая может их повредить.

Для транспортировки ТЭНы духовки закреплены проволокой, которую после установки плиты нужно снять.

7 ПРАКТИЧЕСКИЕ СОВЕТЫ

7.1 ПО ИСПОЛЬЗОВАНИЮ ГОРЕЛОК СТОЛА

- Размеры посуды (см. табл. 5 и рис.15) и режим работы горелок нужно выбирать таким образом, чтобы пламя не выходило за края и не «лизало» боковые стенки.
- Не рекомендуется использовать посуду с выпуклым или вогнутым дном.
- Пользуйтесь посудой с крышками — это значительно сократит время приготовления.
- Доведя жидкость до кипения, установите такой минимальный режим, при котором не придется снимать или сдвигать крышку.
- На плитах со столами из нержавеющей стали не рекомендуется применять на решетках дополнительные рассекатели пламени. Это может привести к ухудшению внешнего вида стола.

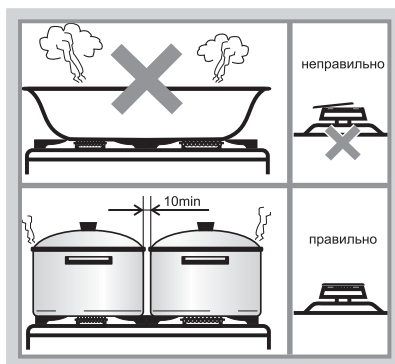


Рис.15

Таблица 5

Газовая горелка	Быстрого действия	Полубыстрого действия	Вспомогательная
Диаметр кастрюли, (мм)	220-260	160-220	120-140

- Для быстрого приготовления пищи на электрической конфорке посуда должна иметь плоское дно, хорошо прилегающее к поверхности конфорки. Диаметр посуды должен равняться или быть немного больше диаметра конфорки
- Не допускайте резкого охлаждения горячей электрической конфорки. От пролитой на неё холодной жидкости она может потрескаться и выйти из строя.
- Чтобы электрическая конфорка не ржавела, не ставьте на неё кастрюли с мокрым дном и каждый раз протирайте насухо после того, как помоете стол. Подсушить конфорку можно кратковременным включением.

7.2 ПО ПРИГОТОВЛЕНИЮ В ДУХОВКЕ

- После покупки нужно вымыть теплым мыльным раствором духовку и весь комплект (противень, жаровню и решетку), затем протереть начисто и просушить.
- Перед первым использованием рекомендуется прогреть пустую духовку в течение 30 мин. при температуре 250 °С для удаления консервационных материалов. При этом может появиться запах от их выгорания. Он безвреден, откройте форточку и все быстро проветрится.
- Перед приготовлением проверьте, чтобы противень был установлен посередине решетки, не упираясь в заднюю или боковую стенки, в духовке не было никаких лишних предметов (сковородок, кастрюль, форм для выпечки и т.п.).

Несоблюдение этих правил приведет к нарушению тепловых потоков и испортит выпечку.

ВНИМАНИЕ: ДЛЯ ПЛИТ, ОСНАЩЕННЫХ ЭЛЕКТРОННЫМ МНОГОФУНКЦИОНАЛЬНЫМ ТАЙМЕРОМ: НЕ ОСТАВЛЯЙТЕ ПРОДУКТЫ ПИТАНИЯ В ДУХОВКЕ ВО ИЗБЕЖАНИЕ ИХ ПОРЧИ.

7.3 ПО ПРИГОТОВЛЕНИЮ ПИРОГОВ

- Не забудьте прогреть духовку. Тесто должно быть плотной консистенции, чтобы выпечка не затягивалась на выпаривание лишней влаги.
- Распространенной ошибкой является использование при выпечке **жаровни**. Задвинутая в пазы жаровня делит духовку пополам. Снизу жарко и пирог подгорает, а сверху остается сырым.
- Пирог получится лучше, если перед выпечкой тесту дать выстояться на противне в течение 30 минут.
- Для образования румяной корочки верх пирога перед установкой в духовку нужно смазать взбитым яичным желтком.
- Устанавливая блюдо, постарайтесь не держать долго дверцу открытой, чтобы не растерять тепло.
- Не открывайте дверцу во время выпечки. Следите за приготовлением через смотровое окно, включив подсветку.

- Изделие готово, если оно равномерно поднялось и подрумянилось. Точнее готовность можно проверить приблизительно за 5 минут до окончания выпечки, проткнув пирог деревянной шпилькой в самом толстом месте. Если тесто не прилипает – блюдо готово.
- После выключения оставьте пирог минут на 10 доходить в закрытой духовке.

Рекомендации по выпечке в газовой (газоэлектрической) духовке

Таблица 6

Управление духовкой	Выпекаемое изделие	Вес, кг.	Полка (считая снизу)	Прогрев пустой духовки		Положение ручки при выпечке	Время выпечки, мин
				положение ручки	время, мин		
ТУП	булочки пироги высокие пирог с начинкой	1 1 2,5	3	«МАХ»	20	240° 220° 200-220°	10-15 20-25 35-45
кран с безопасностью	булочки пироги высокие пирог с начинкой	1 1 2,5	3	 «максимальное пламя»	20	1-2	10-15 20-25 35-45

Вам на заметку!

Опросы наших покупателей и информация многочисленных сервисных служб завода показали, что как давление в сети, так и калорийность газа в различных регионах колеблются в весьма больших пределах, выходя иногда за допустимые нормы. Поэтому все советы и данные таблиц в нестандартных ситуациях могут носить лишь рекомендательный характер. Ваш собственный опыт и оценка конкретной ситуации помогут внести необходимые коррективы.

Общие правила:

Если пирог подгорает сверху. Поставьте его на одну полку ниже и уменьшите температуру.

Если пирог подгорает снизу. Поставьте его на полку выше и уменьшите температуру выпечки.

добавляйте меньше жидкости и выпекайте пирог при более низкой температуре, но дольше.

Если пирог «осел». Опять же, в тесте было много влаги и температура выбрана большая.

Если пирог сильно высушивается. Установите температуру выше и попробуйте уменьшить время выпечки. Для увлажнения сухого пирога можно проделать следующее – проткните пирог в нескольких местах деревянной шпилькой и залейте отверстия фруктовым соком.

Если пирог не достается из формы. Попробуйте сначала аккуратно отделить края пирога от формы с помощью ножа. Пирог легче будет извлечь, если горячую еще форму поставить на мокрое холодное полотенце. А при следующей выпечке обильней смажьте форму маслом и посыпьте панировочными сухарями, овсяными хлопьями или ореховой крошкой.

7.4 ПО ПРИГОТОВЛЕНИЮ МЯСА И РЫБЫ

- Кусок мяса, чтобы он не пересушивался при приготовлении, должен весить не менее 1 кг.
- Белое мясо, птица или рыба обычно готовятся при температуре 150-170 °С.
- Для приготовления мяса с кровью начинайте готовить при высокой 200-220 °С температуре и постепенно ее снижайте.
- Основное правило приготовления мяса: чем больше кусок, тем ниже температура и дольше время приготовления.
- Запекать мясо можно на противне или в жаростойкой посуде с низкими краями.
- Степень готовности мяса можно проверить, нажав на кусок вилкой. Если при этом красный сок не вытекает - мясо готово.
- Для приготовления на вертеле мяса птицы рекомендуется оттопыренные крылышки, ножки, отвислую шейку, чтобы они не обгорели, прижать к тушке и закрепить. Можно использовать большую иглу с “суровой” ниткой.
- Для получения аппетитной корочки поливайте блюдо топленным жиром.
- Мелкую рыбу следует от начала до конца готовить при высокой температуре. Рыбу среднего размера начинают готовить при высокой температуре и постепенно температуру снижают. Большую рыбу готовят при умеренной температуре от начала до конца.
- Проверьте готовность рыбы, осторожно приподняв край брюшка, - мясо должно быть белым и непрозрачным. Это относится ко всем видам рыб, кроме лосося, форели и им подобным.

8 ОБСЛУЖИВАНИЕ ПЛИТЫ

8.1 УХОД ЗА ПЛИТОЙ

- Содержите плиту в чистоте. Чистая плита служит дольше, на ней приятно готовить и еда получается аппетитней.
- ВНИМАНИЕ:** ПЕРЕД ТЕМ КАК МЫТЬ, ОБЯЗАТЕЛЬНО ОТКЛЮЧИТЕ ПЛИТУ ОТ ЭЛЕКТРОСЕТИ!
- Эмалированные, стеклянные, пластмассовые и нержавеющие поверхности плиты следует мыть мягкой кухонной губкой, теплой водой с моющим средством для посуды и протирать тканью. Особую деликатность проявите при чистке панели управления из нержавеющей стали и воротников ручек, на которых нанесены информационные знаки.
 - Если снимались ручки кранов, надевать их на стержень следует плавно, без ударов.
 - Не пользуйтесь металлической мочалкой или ножом для удаления загрязнений. Прикипевшую грязь предварительно размочите.
 - Не применяйте абразивные порошки, а также вещества, содержащие кислоты и другие агрессивные компоненты, которые могут необратимо повредить поверхности плиты и удалить рисунки.
 - Чтобы почистить горелки или помыть стол плиты, горелки удобнее снять.
 - Эмалированные крышки горелок и решетку стола можно аккуратно почистить металлической мочалкой или тряпкой с мелким абразивным чистящим порошком.
 - Загрязненные и мокрые разрядники электророзжига могут не работать. Будьте аккуратны при чистке стола и керамических разрядников. Сломанный разрядник не подлежит ремонту, его нужно заменить.
 - КОНСТРУКЦИЯ НЕ ПРЕДУСМАТРИВАЕТ ОЧИСТКУ ПЛИТЫ ПАРОМ.

8.2 ЧИСТКА ДУХОВКИ

- Каждый раз после пользования духовкой ее необходимо вымыть теплой водой с моющим средством, протереть начисто и просушить. Можно применять специальное аэрозольное средство для удаления жира.
- Значительно легче мыть духовку, пока она еще теплая. Прилипшие загрязнения нужно размочить мочалкой и удалить при помощи чистящего средства со слабым абразивным действием.
- После приготовления в духовке на основной горелке жирных мясных блюд, необходимо на несколько минут зажечь горелку гриль для удаления осевших на ней испарений.
- Когда моете духовку, будьте аккуратны - не повредите резиновое уплотнение.
- Для удобства дверцу и проволочные направляющие можно снять.
- Для съема дверцы духовки:
 - откройте дверцу,
 - поднимите и поверните до упора рычаги, расположенные на двух шарнирах (рис. 16),
 - закройте дверцу до упора в рычаги и, приподняв вверх, снимите.

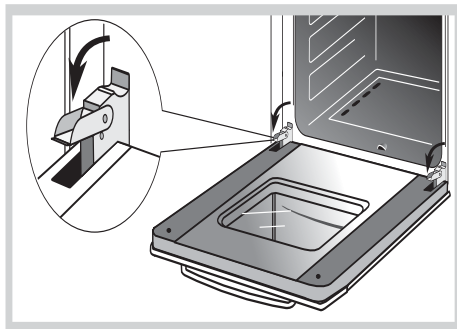


Рис. 16

Установку дверцы производите в обратной последовательности.

8.3 ЗАМЕНА ЛАМПЫ

- Отключите плиту от сети.
- Открутите стеклянный плафон (рис. 17).
- Плафон боковой подсветки, при наличии, снимается с небольшим усилием. (рис. 17).
- Выверните сгоревшую лампу и замените ее новой, аналогичной по размерам, со следующими характеристиками:

Напряжение	—	220-230 В
Мощность	—	15 Вт (25 Вт для боковой подсветки).

 Лампа должна быть с малым цоколем (E14) и малой колбой.
- Соберите все в обратной последовательности и подключите плиту к сети.

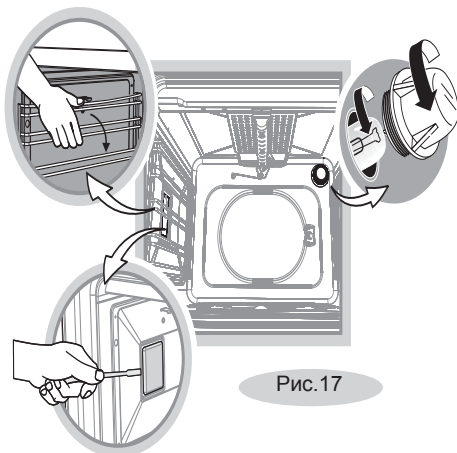


Рис. 17

9 ВОЗМОЖНЫЕ НЕИСПРАВНОСТИ И МЕТОДЫ ИХ УСТРАНЕНИЯ

Таблица 7

Что происходит	Причина	Как устранить
1. Не горит или вяло горит горелка.	- слишком малое давление в сети; - горелка установлена с перекосом; - засорилось сопло.	- обратиться в газоснабжающую службу; - правильно установить горелку; - тонкой проволокой или иголкой прочистить сопло.
2. Горелка горит напряженно, с отрывами пламени.	- слишком большое давление в сети.	- обратиться в газоснабжающую службу; - уменьшить ручкой подачу газа до стабилизации горения.
3. Не срабатывает предохранительное устройство ТУПа.	- конец термопары неправильно выставлен в пламени; - нет контакта в месте присоединения термопары к ТУПу; - неисправна термопара; - неисправен электромагнитный клапан.	- *выставить положение термопары; - *подтянуть крепежные гайки термопары; - *заменить термопару; - *заменить электромагнитный клапан.
4. При нагревании клинит ручку крана.	- выработалась смазка крана.	- *заменить смазку в кране.
5. Не работает все электрооборудование.	- плита не подключена к сети; - обрыв шнура питания.	- подключить плиту; - *заменить шнур питания.
6. Не работает электророзжиг - нет искры - есть искра, но не зажигает	- повреждена проводка к разряднику; - сломан корпус разрядника; - сильно загрязнен или залит разрядник; - слишком большое давление в сети.	- *заменить разрядник; - *заменить разрядник; - прочистить и просушить разрядник; - зажигать при меньшей подаче газа.
7 Не вращается вертел, шашлычница.	- привод вертела остановился в промежуточной точке; - штык выходит из зацепления с муфтой привода вертела.	- при включении ручкой повернуть штык в любую сторону; - чуть подогнуть крючок.
8. Не горит лампочка подсветки духовки.	- перегорела лампочка.	- заменить лампочку.
9. Конфорка: - не работает в отдельных, или всех положениях переключателя.	- неисправен переключатель; - обрыв отдельных или всех спиралей конфорки; - повреждена проводка; - нет контакта в соединении.	- *заменить переключатель; - *заменить конфорку; - *заменить проводку; - *восстановить контакт.
10. Не работает ТЭН и (или) ТЭН-гриль.	- повреждена проводка; - неисправен переключатель; - неисправен ТЭН и (или) ТЭН-гриль; - неисправен терморегулятор.	- *заменить проводку; - *заменить; - *заменить ТЭН и (или) ТЭН-гриль; - *заменить терморегулятор.

* - работы выполняются сервисной службой.

10 РЕКОМЕНДАЦИИ РЕМОНТНЫМ СЛУЖБАМ

Регулировка для различного давления газа

Для работы на другом виде (давлении) газа надо заменить сопла горелок и винты малого расхода (ВМР) в кранах и терморегуляторе. Сопла и ВМР имеют маркировку и устанавливаются согласно таблицы 1.

Замена сопла горелки стола

Для замены сопла в горелке необходимо:

- снять решетку.
- снять с горелки шляпку со сместителем.
- торцевым гаечным ключом ($S=7\text{мм}$) выкрутить и заменить сопло.
- сборку произвести в обратной последовательности.

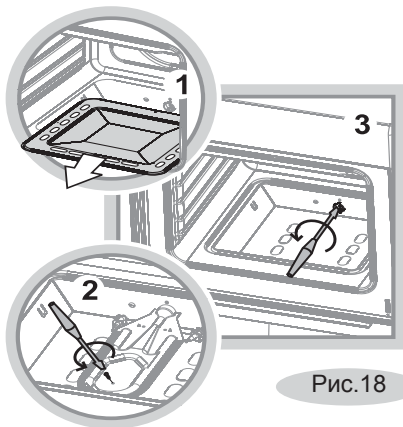


Рис.18

Замена сопла горелки духовки (рис.18)

- снять дно духовки.
- вывернуть винт крепления горелки.
- снять горелку с корпуса.
- торцевым гаечным ключом ($S = 8 \text{ мм}$) выкрутить и заменить сопло.
- сборку произвести в обратной последовательности.

Замена сопла горелки гриль

Если возможен доступ к плите с обратной стороны:

- при помощи ключа выкрутить и заменить сопло (рис.19).

Если доступ затруднен, нужно:

- вывернуть винт крепления жарочной горелки.
- снять горелку с корпуса, чтобы обеспечить доступ к соплу.
- торцевым гаечным ключом ($S = 8 \text{ мм}$) выкрутить и заменить сопло.
- сборку произвести в обратной последовательности.

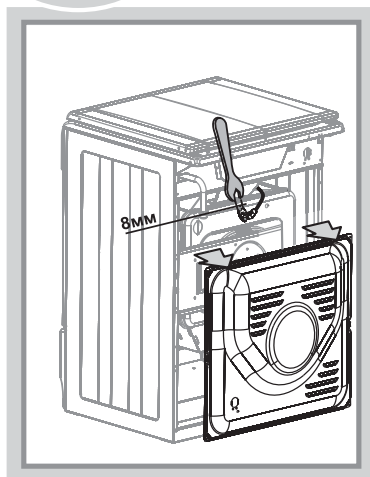


Рис.19

Регулировка винтов малого расхода (ВМР) ТУПа и кранов с безопасностью горелок стола и духовки.

При переводе плиты на другой вид газа (давление) после замены сопел горелок необходимо отрегулировать ВМР.

Для этого необходимо зажечь горелку, перевести ручку крана в положение «малое пламя», снять ручки, воротники, панель и отверткой, вращая ВМР, добиться минимального, но устойчивого пламени горелки (длина пламени должна составлять 4...6 мм).

Правильность настройки проверяется быстрым поворотом ручки крана из положения «максимальное пламя» в положение «малое пламя». Пламя при этом не должно гаснуть.

После настройки ВМР опломбировать.

Замена винтов малого расхода (ВМР) в обычных кранах горелок стола.

При переводе плиты на другой вид газа (давление) необходимо снять ручки кранов, воротники и панель. С помощью рожкового ключа (S=9 мм) отвернуть ВМР и заменить, затянув ключом до упора.

11 ТЕХНИЧЕСКОЕ ОБСЛУЖИВАНИЕ ПЛИТЫ

Техническое обслуживание плиты проводится специалистами уполномоченных организаций в соответствии с действующими региональными Правилами. По истечении 10 лет эксплуатации плиты техническое обслуживание является обязательным.

12 ТРАНСПОРТИРОВАНИЕ И ХРАНЕНИЕ

- Перевозить плиты необходимо в заводской упаковке в вертикальном положении, не более чем в три яруса по высоте.
- Транспорт и хранилища должны обеспечивать защиту плит от атмосферных осадков и механических повреждений.
- Плита должна храниться в упакованном виде в отапливаемых помещениях при температуре воздуха от плюс 5 °С до плюс 40 °С.

13 УТИЛИЗАЦИЯ

- Если Вы хотите заменить старую плиту, необходимо обратиться в организацию, осуществляющую надзор за бытовыми газовыми приборами, по разъяснению порядка утилизации.
- В случае, если плита будет отправлена на свалку, помните, что, попав в детские руки, она может привести к несчастному случаю. Позаботьтесь о том, чтобы сделать ее максимально безопасной. Обрежьте шнур питания и снимите имеющиеся электроузелы (привод вертела, ТЭН-гриль и т.д.).

14 ГАРАНТИИ ИЗГОТОВИТЕЛЯ

Данные гарантийные обязательства не ограничивают определенные законом права потребителей.

- Гарантийный срок эксплуатации – 24 месяца со дня продажи плиты, но не более 36 месяцев со дня выпуска плиты заводом.
- При отсутствии штампов и даты продажи гарантийный срок исчисляется со дня выпуска плиты заводом.
- Гарантийный срок эксплуатации плиты в местах, допускающих общее пользование (общезижение и т. п.), – 6 месяцев со дня установки, а при отсутствии в руководстве по эксплуатации штампа и записи об установке – со дня выпуска прибора изготовителем.
- Гарантийный ремонт производится персоналом уполномоченной сервисной службы.
- Представитель сервисной службы, производящий ремонт, обязан заполнить в гарантийной карте, отрывной изымаемый талон и корешок к нему.
- **ВНИМАНИЕ:** ВО ИЗБЕЖАНИЕ НЕДОРАЗУМЕНИЙ, СВЯЗАННЫХ С ГАРАНТИЙНЫМ ОБСЛУЖИВАНИЕМ, ТРЕБУЙТЕ ОТ ПРОДАВЦА ОБЯЗАТЕЛЬНОГО ЗАПОЛНЕНИЯ В ГАРАНТИЙНОЙ КАРТЕ ПУНКТА "НАИМЕНОВАНИЕ И АДРЕС СЕРВИСНОЙ СЛУЖБЫ" В РАЗДЕЛЕ "СВИДЕТЕЛЬСТВО ПРОДАЖИ" И ГАРАНТИЙНЫХ ТАЛОНОВ.
- Замена перегоревшей лампочки подсветки духовки в гарантийный ремонт не входит.
- Претензии по комплектности и механическим повреждениям после продажи плиты не принимаются.
- Гарантийные обязательства не выполняются в случае:
 - несоблюдения правил транспортировки и хранения;
 - несоблюдения правил установки и эксплуатации;
 - разборки и ремонта плиты лицами, не имеющими на это право.
- **ВНИМАНИЕ:** по вопросам эксплуатации техники GEFEST Вы можете позвонить на телефон «горячей линии» нашей сервисной службы в Бресте:
для РБ - **8 (0162) 21-24-54**, для других стран - **+(375 162) 21-24-54**
Осуществляется запись переговоров.

Адреса дилерских сервисных центров, производящих ремонт плит «Гефест»

	Наименование уполномоченных организаций, адрес, территория обслуживания	(Код) Телефон
Россия	ООО "Азимут" 400057 г. Волгоград, ул.Армавирская, 2 Астраханская обл., Волгоградская обл., Краснодарский край, Кабардино - Балкарская Республика, Карачаево - Черкесская Республика, Пензенская обл., Республика Дагестан, Республика Ингушетия, Республика Калмыкия, Республика Татарстан, Республика Северная Осетия - Алания, Чеченская Республика.	+(7 8442) 724010
	ООО "АКИ" 394026 г. Воронеж, ул.Машиностроителей, 8 Белгородская обл., Воронежская обл., Курская обл., Липецкая обл., Тамбовская обл.	+(7 4732) 774999
	ООО НПО "Урал Гефест" 620109 г. Екатеринбург, ул.Мельникова, 52 Алтайский край, Амурская обл., Еврейская автономная обл., Иркутская обл., Камчатский край, Кемеровская обл., Красноярский край, Курганская обл., Магаданская обл., Новосибирская обл., Омская обл., Пермский край, Приморский край, Республика Бурятия, Республика Саха (Якутия), Республика Тыва, Республика Хакасия, Сахалинская обл., Свердловская обл., Томская обл., Тюменская обл., Удмуртская Республика, Хабаровский край, Ханты - Мансийский АО, Челябинская обл., Забайкальский край, Чукотский АО, Ямало - Ненецкий АО.	+(7 3432) 469829
	ООО "Луч" 153024 г. Иваново, ул.Заводская,13 Владимирская обл., г.Москва, Московская обл., Ивановская обл., Ярославская обл.	+(7 4932) 472020
	ООО "Русское раздолье" г. Калининград, ул.Лейтенанта Яналова,42 Брянская обл., Владимирская обл., Московская обл., Калининградская обл., Калужская обл., Костромская обл., Курская обл., Пензенская обл., Псковская обл., Смоленская обл., Тверская обл., Тульская обл., Ярославская обл.	+(7 495) 5584194
	ООО "Юлас" 350049 г. Краснодар, ул.Аэродромная, 168 Краснодарский край.	+(7 8612) 282231
	ООО "Югторг" 350000 г. Краснодар, ул.Чапаева, 92 Московская обл., Кабардино - Балкарская Республика, Карачаево - Черкесская Республика, Краснодарский край, Республика Адыгея, Ростовская обл., Республика Северная Осетия - Алания, Ставропольский край.	+(7 8612) 100036
	ООО "Престиж-Гефест" 352200 Краснодарский край, ст. Динская, ул.Полевая, 7 Краснодарский край, Республика Абхазия, Республика Адыгея.	+(7 86162) 54646
	ООО "Третий Полус" 398001 г. Липецк, ул. 8 марта, 36 Белгородская обл., Владимирская обл., Воронежская обл., Московская обл., Калужская обл., Курская обл., Липецкая обл., Оренбургская обл., Орловская обл., Республика Башкортостан, Республика Дагестан, Рязанская обл., Самарская обл., Ставропольский край, Тамбовская обл., Тульская обл., Ульяновская обл.	+(7 4742) 310807
	ООО "Тандем" 115088 г. Москва, Большой Дровяной пер., 11/8, стр.1 Московская обл.	+(7 495) 5832896

Россия	ООО "Ви-Стронг" 123060 г. Москва, ул.Маршала Соколовского, 3 Владимирская обл., г.Москва, Московская обл., Калужская обл., Костромская обл., Нижегородская обл., Оренбургская обл., Ярославская обл., Республика Башкортостан, Республика Коми, Республика Татарстан, Рязанская обл., Тверская обл., Тульская обл., Удмуртская Республика,	+ (7 499) 1942290 + (7 499) 1947947
	ООО " Оптима " 121351 г. Москва, ул.Молодогвардейская, 33/1 Архангельская обл., Владимирская обл., Вологодская обл., г. Москва, Московская обл., Кировская обл., Костромская обл., Тамбовская обл., Республика Башкортостан, Республика Татарстан, Рязанская обл., Удмуртская Республика, Чувашская Республика, Ярославская обл.	+ (7 495) 5508880
	ООО "ЭДО-Трэйд" 121471 г. Москва, ул.Петра Алексеева, 12 г.Москва, Московская обл., Республика Мордовия, Оренбургская обл., Пензенская обл., Республика Северная Осетия - Алания, Тамбовская обл., Тверская обл., Ульяновская обл.	+ (7 495) 4441649
	ООО "Талион" 127282 г. Москва, Чермянский проезд, 7, оф. 502 Воронежская обл., г.Москва, Московская обл., Республика Татарстан, Рязанская обл., Тамбовская обл., Тверская обл., Тульская обл., Ярославская обл.	+ (7 495) 3801872
	ООО "РБТК" 127247 г. Москва, Дмитровское шоссе, 100, стр.3 г.Москва, Московская обл., Калужская обл., Кировская обл., Республика Мордовия, Республика Башкортостан, Республика Коми, Республика Марий Эл, Республика Татарстан, Рязанская обл., Тверская обл., Тульская обл., Удмуртская Республика, Чувашская Республика, Ярославская обл.	+ (37517) 2094811 + (37517) 2540452
	ООО "Гортез" г. Москва, ул. Москворечье, 42 Курская обл., Новгородская обл., Орловская обл., Тульская обл.	+ (37517) 2220101
	ООО "БытПромСервис" 143980 Московская обл., г. Железнодорожный, ул.Советская, 18, офис 3 Владимирская обл., г. Москва, Московская обл., Калужская обл., Кировская обл., Костромская обл., Нижегородская обл., Республика Коми, Республика Марий Эл, Республика Татарстан, Смоленская обл., Тверская обл., Ульяновская обл., Чувашская Республика.	+ (7 495) 6859299
	ООО "Берингов пролив Дельта" 141282 Московская обл., г. Ивантеевка, ул.Толмачева, 27 Московская обл.	+ (7 495) 5000560
	ООО "Центр бытовой техники" 141400 Московская обл., г. Химки, ул. Кольцевая, 8 Владимирская обл., Вологодская обл., г.Москва, Московская обл., Ивановская обл., Калужская обл., Кировская обл., Костромская обл., Краснодарский край, Липецкая обл., Пермский край, Республика Коми, Республика Татарстан, Ростовская обл., Рязанская обл., Тверская обл., Тульская обл., Челябинская обл., Ярославская обл.	+ (7 495) 5727071
	ООО "Старт" 103098 г. Н.Новгород, ул. Артельная, 22 Костромская обл., Республика Мордовия, Нижегородская обл., Республика Марий Эл, Республика Татарстан, Чувашская Республика.	+ (7 8314) 394524
	ООО "Техмаркет" 603127 г. Н.Новгород, ул. Федосеевко, 57 Нижегородская обл.	+ (7 8312) 759797 + (7 8312) 258811
	ООО "Бытовая техника" 644076 г. Омск, пр-т Космический, 99/2 Кемеровская обл., Красноярский край, Курганская обл., Омская обл., Новосибирская обл., Республика Алтай, Томская обл., Тюменская обл., Челябинская обл.	+ (7 3812) 543576

ООО "Микадо" 347540 Ростовская обл., г. Пролетарск, ул.Ленина, 120а Московская обл., Краснодарский край, Ростовская обл., Ставропольский край.	+ (7 86374) 99131
ЗАО "Лебединский ТД" 344093 г. Ростов-на-Дону, ул.Днепропетровская, 50В Краснодарский край, Ростовская обл., Ставропольский край.	+ (7 8632) 521689
ООО "Оберон-95" 344019 г. Ростов-на-Дону, ул.Мясникова, 54 Ростовская обл., Краснодарский край, Республика Дагестан, Кабардино - Балкарская Республика, Республика Северная Осетия - Алания.	+ (7 8632) 767470
ООО "Белтхотр" 344111 г. Ростов-на-Дону, пр-т. 40-летия Победы, 117 Астраханская обл., Волгоградская обл., Кабардино - Балкарская Республика, Краснодарский край, Республика Адыгея, Республика Дагестан, Республика Ингушетия, Ростовская обл., Ставропольский край, Республика Северная Осетия - Алания, Чеченская Республика.	+ (7 8632) 693810
ЗАО "Универпроект" 443068 г. Самара, ул.Дыбенко, 120 Оренбургская обл., Республика Башкортостан, Республика Татарстан, Самарская обл., Тюменская обл., Ульяновская обл.	+ (7 8462) 297873
ООО "Гефест-Нева" г. Санкт-Петербург, ул. Маршала Говорова, 29, лит. А Московская обл., г. Санкт-Петербург, Ленинградская обл., Оренбургская обл., Орловская обл., Республика Башкортостан, Республика Татарстан, Самарская обл., Ульяновская обл.	+ (7 8482) 664388 + (7 8482) 267436
ООО "Ринго" 192174 г. Санкт-Петербург, ул. Бабушкина, 111 Архангельская обл., Вологодская обл., г. Москва, Московская обл., г. Санкт - Петербург, Ленинградская обл., Мурманская обл., Новгородская обл., Псковская обл., Республика Карелия, Республика Коми.	+ (7 812) 3093311
ООО "Вятка - Сервис" 196158 г. Санкт-Петербург, Московское шоссе, д. 5 г. Санкт - Петербург, Ленинградская обл., Псковская обл.	+ (7 812) 3828803 + (7 812) 3712464
ООО "Техноком" 410030 г. Саратов, ул. Большая Затонская, 19/21, оф. 27 Пензенская обл., Саратовская обл.	+ (7 8452) 486327
ООО "Солярис-95" 410005 г. Саратов, ул. Посадского, 264 Пензенская обл., Самарская обл., Саратовская обл., Ульяновская обл.	+ (7 8452) 327922
ООО "Автоконт" 214031 г. Смоленск, ул. Бабушкина, 7 Белгородская обл., Брянская обл., Калининградская обл., Калужская обл., Курская обл., Орловская обл., Псковская обл., Смоленская обл., Тульская обл.	+ (7 4812) 317467
ООО "Норд-Сервис" 355044 г. Ставрополь, ул. Кулакова, 24 Кабардино - Балкарская Республика, Карачаево - Черкесская Республика, Краснодарский край, Республика Дагестан, Республика Ингушетия, Республика Калмыкия, Республика Северная Осетия - Алания, Ставропольский край, Чеченская Республика.	+ (7 8652) 943850
ООО ПКФ "Айова" 356244 Ставропольский край, г. Михайловск, ул. Коллективная, 1 Кабрдино - Балкарская Республика, Карачаево - Черкесская Республика, Краснодарский край, Республика Дагестан, Республика Ингушетия, Республика Калмыкия, Ростовская обл., Ставропольский край, Республика Северная Осетия - Алания, Чеченская Республика.	+ (7 86553) 59379
ООО "Комфорт" 170000 г. Тверь, бульвар Радищева, 33/35 Тверская обл.	+ (7 9032) 432939

Россия	ООО "Газтехника+" 450022 г.Уфа, ул.Губайдуллина, 19, корп. 6 Калужская обл., Кировская обл., Оренбургская обл., Пермская обл., Республика Башкортостан, Республика Марий Эл, Республика Татарстан, Удмуртская Республика, Челябинская обл., Чувашская Республика.	+(7 3272) 532426
Азербайджан		
	ЗАО "Гидромашсервис" AZ1029 г. Баку, пр-т им. Г.Алиева,119 г. Баку.	+(99412) 4982187
Казахстан		
	ТОО "Гефест LTD" 050012 г. Алматы, ул. Толе Би, 113 г. Алматы.	+(77272) 725495
	ТОО "Квант" 090000 г. Уральск, ул. Гагарина 2/3 Западно - Казахстанская обл.	+(77112) 283133
Кыргызстан		
	СОО "ХолСтин" 720160 г. Бишкек, ул. Лермонтова, 1Б г. Бишкек.	+(996312) 630984
Латвия		
	АО "Диксонс" LV-1009 г. Рига, ул. Матиса, 92 г. Рига.	+(371) 67299655
Молдова	ООО ПКФ "Декостар" MD2068 г. Кишинев, Московский пр-т, 6 г. Кишинев.	+(37322) 499324
	АО ТД "Камелия" MD2068 г. Кишинев, Московский пр-т, 11/1 г. Кишинев.	+(37322) 449103
Таджикистан		
	ЧП Муродов У.А. г. Душанбе, ул. Рудаки, 64, кв. 46 г. Душанбе.	+(992372) 274456
Узбекистан		
	ZIVO-TECHNIKS 700059 г. Ташкент, ул. У. Носира, 132 г. Ташкент.	+(99871) 2500446
Украина	ООО "Кефей" 21037 г. Винница, ул. Космонавтов, 53 г. Винница.	+(380432) 561297
	ООО "Риколд" г. Хмельницкий, ул. Примакова, 52 г. Хмельницкий.	+(380382) 701395
	ООО "Артель" г. Киев, ул. Нищинского, 5 г. Киев.	+(38044) 4070564
	ООО "Синт" г. Киев, ул. Желябова, 8/4 г. Киев.	+(38044) 5017009
	ООО "Технокомплектинвест" г. Киев, ул. Промышленная, 2 г. Киев.	+(38044) 5762024
	ООО "Медтерм" Одесская обл., Коминтерновский р-н, с. Красноселка, ул. Совхозная, 1 г. Одесса.	+(38048) 7114294
Эстония		
	ООО "Газиексперт" г. Таллинн, Петербургское шоссе, 90 г. Таллинн.	+(3726) 214966, 212409

РТУ СП ОАО "Брестгазоаппарат" 224016 г. Брест, ул. Карбышева, 4 г. Брест.	+ (375162) 235097
ОПХ "Брестмежрайгаз" 224012 г. Брест, ул. Янки Купалы, 80 г. Брест.	+ (375162) 446093
ОДО "Домтехсервис" 210026 г. Витебск, пр-т Людникова, 4 г. Витебск.	+ (375212) 432257
ОП "Витебскгаз" 210029 г. Витебск, ул. В.Терешковой, 3 г. Витебск.	+ (375212) 472030
ГОПХ "Гомельмежрайгаз" 226696 г. Гомель, ул. Владимирова, 4 г. Гомель.	+ (375232) 428721
ООО "Нора - Сервис" 245640 г. Гомель, ул. Интернациональная, 10 г. Гомель.	+ (375232) 741173
ООО "Салби - Гродно" 230009 г. Гродно, ул. Горького, 72-210 г. Гродно.	+ (375152) 417999
ГОПХ "Гродномежрайгаз" 230003 г. Гродно, ул. Карского, 2 г. Гродно.	+ (375152) 790134
"Гроднооблгаз" 230003 г. Гродно, пр-т Космонавтов, 60/1 г. Гродно.	+ (375152) 790085
ГМПХ "Мингаз" 220037 г. Минск, ул. Ботаническая, 11 Заводской район Ленинский район Московский район Октябрьский район Первомайский район Советский район Фрунзенский район Центральный район Партизанский район	+ (37517) 2951076 + (37517) 2235156 + (37517) 2089411 + (37517) 2751175 + (37517) 2801120 + (37517) 2620120 + (37517) 2550140 + (37517) 2889663 + (37517) 2992875
УП "Белрембытэлектро" 220039 г. Минск, ул. Чкалова, 30, оф.64 Республика Беларусь.	+ (37517) 2078082
ООО "Лучший мастер" 220089 г. Минск, ул. Гурского, 37, пом.6 н г. Минск.	+ (37517) 2773419
РУП "Могилевторгтехника" 212011 г. Могилев, ул. Белинского, 35 г. Могилев.	+ (375222) 242570
ОПХ "Могилевмежрайгаз" 212030 г. Могилев, ул. Габровская, 11 г. Могилев.	+ (375222) 482410