

## РУКОВОДСТВО ПОЛЬЗОВАТЕЛЯ

Перед началом эксплуатации пылесоса  
внимательно прочитайте настоящее  
руководство. Сохраните данное руководство!

Подлежит использованию по  
назначению  
в нормальных условиях  
Срок службы: 7 лет  
Сделано во Вьетнаме  
Юридический адрес  
изготовителя: Самсунг  
Электроникс Ко, Лтд,  
416 Маetan 3-донг Вонгтонг-гу  
Сувоп-си Гьеонгджи-до 443-742  
Корея

Модель: SC20F70HA, SC20F70HB, SC20F70HC, SC20F70UG,  
SC07F80HA, SC07F80HB, SC07F80UC

Сертификат №: РОСС КР.АВ57.В07354

Срок действия: с 14.02.2013 по 13.02.2016

ОРГАН ПО СЕРТИФИКАЦИИ: ООО «АЛЬТТЕСТ»



Завод: ООО Самсунг Электроникс Вьетнам, Вьетнам, провинция Бак Ninh, Район Йен Фонг, Коммуна Йен Транг,  
Промышленная зона Йен Фонг 1

Импортер в России: ООО «Самсунг Электроникс Рус Компани», 125009,  
г. Москва, ул.Воздвиженка, дом 10

# Пылесос руководство пользователя



Класс защиты - II



KZ.0.02.0072

- \* Перед началом эксплуатации пылесоса внимательно прочитайте руководство пользователя.
- \* Устройство предназначено для эксплуатации в помещении.

Русский

imagine the possibilities

Благодарим за приобретение изделия компании Samsung.

Чтобы получить доступ к полному спектру услуг,  
зарегистрируйте изделие по адресу

[www.samsung.com/register](http://www.samsung.com/register)

**SAMSUNG**

# Содержание

---

## **ВАШ ПЫЛЕСОС**

07

### **ПЕРЕД ИСПОЛЬЗОВАНИЕМ ПЫЛЕСОСА**

08

- 08 Сборка
- 09 Использование УФ-щетki (элемент дополнительной комплектации)
- 09 Установка датчика пыли (элемент дополнительной комплектации)
- 10 Использование вспомогательных насадок

### **ИСПОЛЬЗОВАНИЕ ПЫЛЕСОСА**

12

- 12 Кабель питания
- 12 Проверка состояния фильтра
- 12 ON/OFF (ВКЛ./ВЫКЛ.)
- 13 Регулировка мощности
- 14 Датчик пыли (элемент дополнительной комплектации)

### **ОБСЛУЖИВАНИЕ**

15

- 15 Чистка контейнера для пыли и решетчатого фильтра
- 18 Чистка выпускного фильтра
- 19 Использование насадок для пола и уход за ними

### **УСТРАНЕНИЕ НЕИСПРАВНОСТЕЙ**

22

# Меры предосторожности

## МЕРЫ ПРЕДОСТОРОЖНОСТИ



- Перед началом эксплуатации устройства внимательно прочитайте данное руководство и сохраните его для будущего использования.



- Поскольку данная инструкция по эксплуатации охватывает разные модели, технические характеристики приобретенного пылесоса могут незначительно отличаться от характеристик, приведенных в этом руководстве.

## ИСПОЛЬЗУЕМЫЕ ПРЕДОСТЕРЕГАЮЩИЕ/ПРЕДУПРЕЖДАЮЩИЕ СИМВОЛЫ

	Указывает на опасность смерти или получения серьезной травмы.
	Указывает на риск получения травмы или повреждения имущества.

## ДРУГИЕ ИСПОЛЬЗУЕМЫЕ СИМВОЛЫ

	Указывает на действие, которое НЕ СЛЕДУЕТ совершать.
	Указывает на действие, обязательное для выполнения.
	Указывает на необходимость отсоединить вилку кабеля питания от сетевой розетки.



Пылесос предназначен для эксплуатации исключительно в домашних условиях.

Не используйте пылесос для сбора строительных отходов или строительного мусора.

Постоянно очищайте фильтры во избежание скопления в них мелкой пыли.

Запрещается использовать пылесос, если снят хотя бы один из фильтров.

**Несоблюдение данных требований может привести к травмированию пользователя, повреждению пылесоса и аннулированию гарантии.**

## ВАЖНЫЕ МЕРЫ БЕЗОПАСНОСТИ

---

### ОБЩИЕ

- Внимательно прочтите всю инструкцию. Прежде чем включать устройство, убедитесь, что напряжение источника электропитания совпадает с напряжением, указанным в табличке технических данных на дне пылесоса.
- **ПРЕДУПРЕЖДЕНИЕ.** Не используйте пылесос, если покрытие или пол влажные. Не используйте пылесос для сбора воды.
- Если устройство используется ребенком или дети находятся вблизи, не оставляйте детей без присмотра. Не позволяйте детям играть с пылесосом. Не оставляйте пылесос включенным без присмотра. Пылесос должен использоваться только по прямому назначению, описанному в данной инструкции.
- Не используйте пылесос без контейнера для пыли. Для наиболее эффективной работы устройства следует опустошать контейнер для пыли до того, как он будет заполнен.
- Не используйте пылесос для сбора рассыпавшихся спичек, горящего пепла или окурков. Не оставляйте пылесос вблизи кухонной плиты или других источников тепла. Повышенная температура может вызвать деформацию или изменение цвета пластмассовых деталей устройства.
- Не собирайте с помощью пылесоса твердые и острые предметы, поскольку они могут повредить детали устройства.  
Не наступайте на шланг. Не ставьте на шланг тяжелые предметы.  
Не закрывайте всасывающее или выпускное отверстие.
- Прежде чем извлечь вилку из розетки, выключите пылесос с помощью кнопки на корпусе устройства. Перед очисткой контейнера для пыли обязательно отключайте устройство от сети. Во избежание повреждений выдергивайте вилку из

розетки, держась рукой за саму вилку, а не за кабель.

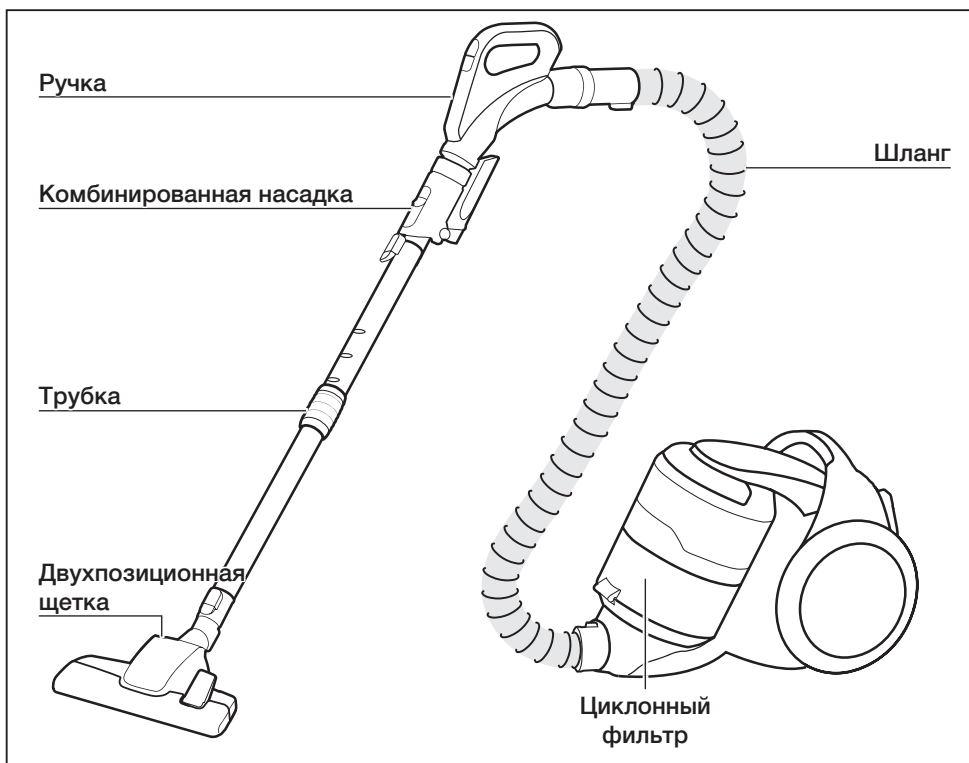
- Данное устройство может использоваться детьми от 8 лет и старше, лицами с ограниченными физическими или умственными возможностями, а также лицами с ограниченным опытом или знаниями, если над ними осуществляется контроль, либо они проинструктированы о мерах безопасности при использовании устройства. Детям запрещается играть с устройством. Чистка и техническое обслуживание не должны производиться детьми без надзора.
- Следите за тем, чтобы дети не играли с устройством.
- Перед чисткой или обслуживанием устройства следует вынуть вилку из сетевой розетки.
- Удлинитель использовать не рекомендуется.
- В случае нарушений в работе пылесоса отключите его от источника питания и обратитесь в официальный сервисный центр.
- В случае повреждения кабеля питания он должен быть заменен производителем, сотрудником сервисного центра или другим квалифицированным специалистом во избежание опасных ситуаций.
- Не перемещайте пылесос, держа его за шланг. Используйте для этой цели рукоятку на корпусе пылесоса.
- Отключайте пылесос от источника питания, если пылесос не используется.  
Прежде чем вынуть вилку из розетки, выключите пылесос, нажав кнопку питания.

## **УФ-ЩЕТКА**

- Ультрафиолетовое излучение УФ-щетки может вызвать повреждения кожи и глаз, поэтому избегайте попадания лучей на кожу или в глаза и не допускайте использования УФ-щетки детьми или лицами преклонного возраста. Ненадлежащее использование УФ-щетки может испортить зрение пользователя.

- Если прозрачное окошко, защищающее от прямого воздействия ультрафиолетовых лучей, разбилось, выключите пылесос и обратитесь в сервисный центр.
- Используйте УФ-щетку только для стерилизации матрасов, постельного белья, кроватей, подушек и т. п. Компания не несет ответственности за ущерб, причиненный в результате использования УФ-щетки не по назначению, т.е. в целях, отличных от вышеперечисленных.
- Не садитесь на УФ-щетку, не роняйте ее и избегайте ударов по ней. Несоблюдение этих требований может привести к травмированию пользователя или повреждению изделия.
- Запрещается прикасаться к клеммам питания на обратной стороне УФ-щетки, металлическими стержнями или шпильками. Это может привести к поражению электрическим током или возгоранию.
- В случае отказа УФ-лампы категорически запрещается самостоятельно разбирать изделие или вносить изменения в его конструкцию.  
Обратитесь к производителю или в сервисный центр для замены неисправной детали.
- Учитывая возникновение внутренних разрядов в УФ-щетке, категорически запрещается использовать изделие вблизи горючих веществ или мест распыления горючего аэрозоля.
- Старайтесь не касаться окошка УФ-лампы после использования УФ-щетки в течение продолжительного времени: его поверхность может быть горячей.
- В силу специфических свойств УФ-ламп при низкой температуре активация УФ-щетки может быть замедлена. Храните УФ-щетку в помещении.

# Ваш пылесос



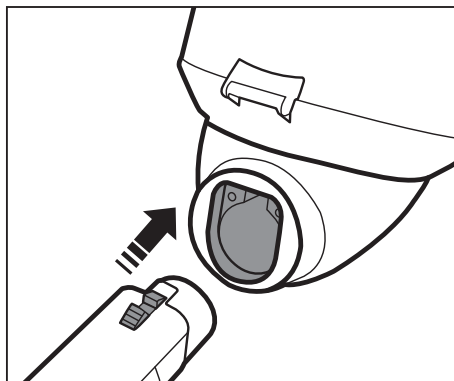
## ЭЛЕМЕНТЫ ДОПОЛНИТЕЛЬНОЙ КОМПЛЕКТАЦИИ (в зависимости от модели) \*



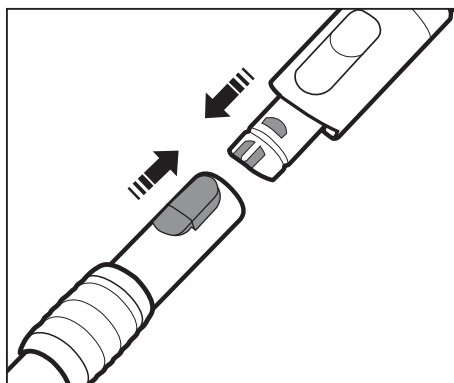
# Перед использованием пылесоса

## СБОРКА

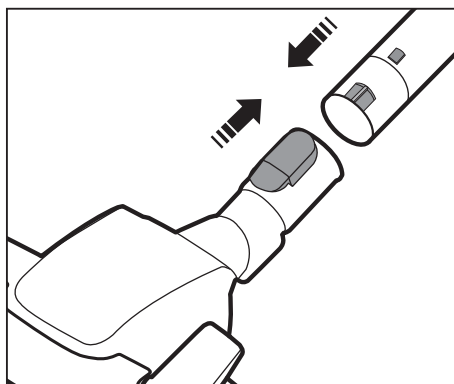
Подсоединение шланга



Соединение рукоятки и трубки



Подсоединение щетки

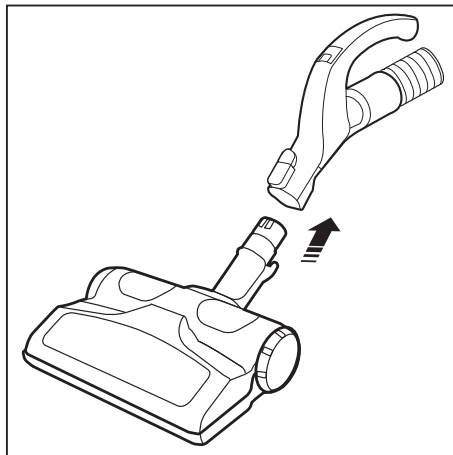




## ИСПОЛЬЗОВАНИЕ УФ-ЩЕТКИ (ЭЛЕМЕНТ ДОПОЛНИТЕЛЬНОЙ КОМПЛЕКТАЦИИ)

### Фиксация щетки в рукоятке шланга.

Для надежной фиксации УФ-щеткой следует вставить ее до щелчка в рукоятку шланга.



Из соображений безопасности УФ-щеткой работает только 30 минут, после чего отключается. Чтобы возобновить работу, снова нажмите кнопку [Brush ON/OFF] (включение / выключение щетки).

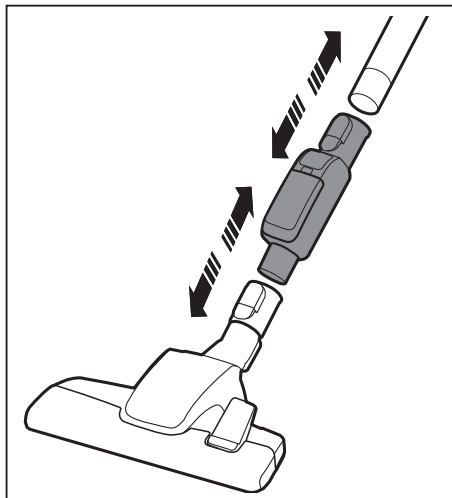


УФ-щеткой фиксируется в рукоятке шланга (а не соединяется непосредственно с трубкой) и предназначена для чистки постельного белья.

## УСТАНОВКА ДАТЧИКА ПЫЛИ (ЭЛЕМЕНТ ДОПОЛНИТЕЛЬНОЙ КОМПЛЕКТАЦИИ)

### Установка датчика пыли

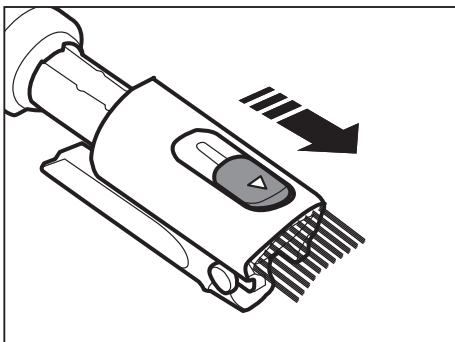
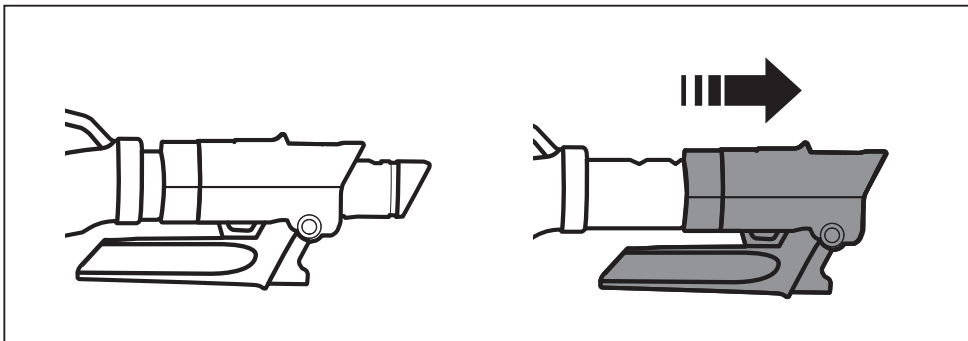
возможна между щеткой и трубкой, либо между трубкой и шлангом



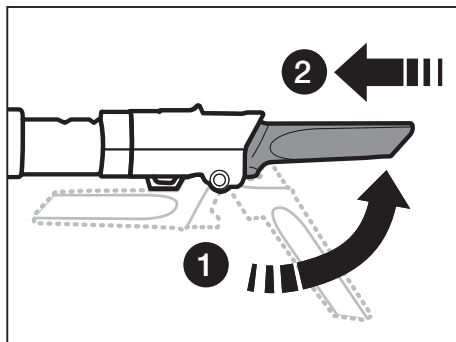
Перед использованием пылесоса \_09

## ИСПОЛЬЗОВАНИЕ ВСПОМОГАТЕЛЬНЫХ НАСАДОК

### Комбинированная насадка (элемент дополнительной комплектации)



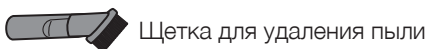
Щетка для удаления пыли



Щелевая насадка

### Вспомогательные насадки (элементы дополнительной комплектации)

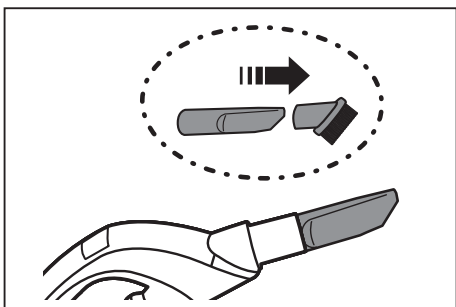
Зафиксируйте насадку в рукоятке.



Щетка для удаления пыли



Щелевая насадка

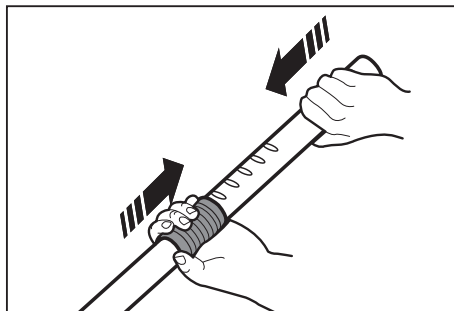


**Щетка для удаления пыли** - для чистки декоративных рельефных и резных поверхностей и т. п.

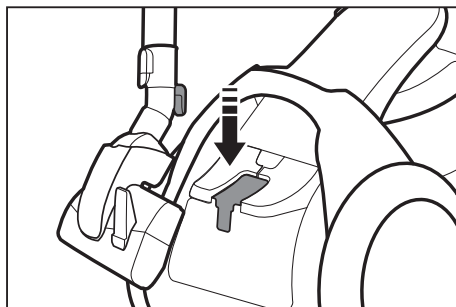
**Щелевая насадка** - для чистки углов, щелей и т. п.

## Трубка

Регулируйте длину трубки, перемещая кнопку регулировки длины, расположенную посередине телескопической трубки.

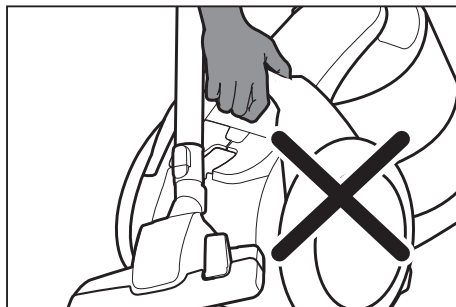


**Убирая пылесос на хранение, следует зафиксировать насадку для пола**



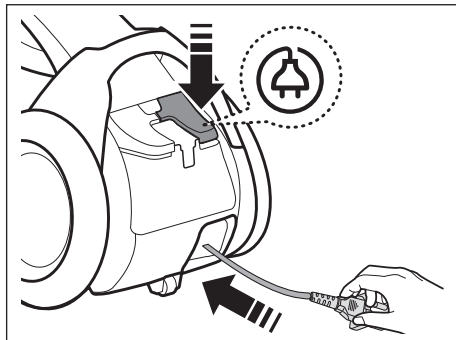
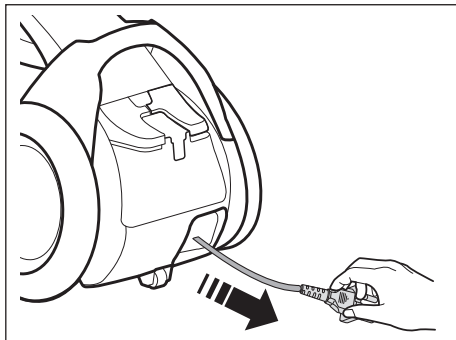
ВНИМАНИЕ

Не поднимайте устройство, если насадка для пола зафиксирована.

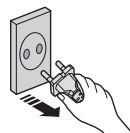


# Использование пылесоса

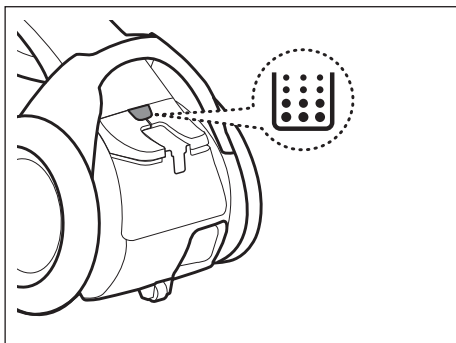
## КАБЕЛЬ ПИТАНИЯ



При извлечении вилки из сетевой розетки держитесь рукой за вилку, а не за кабель.

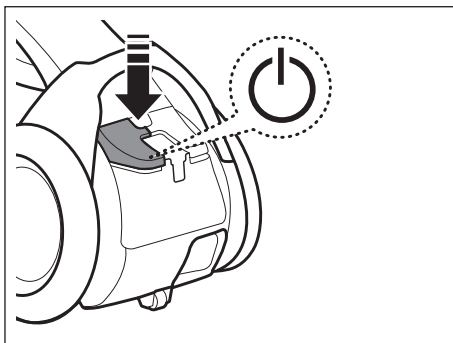


## ПРОВЕРКА СОСТОЯНИЯ ФИЛЬТРА



Когда потребуется проверить или опорожнить пылесборник, загорится индикатор фильтра.

## ON/OFF (ВКЛ./ВЫКЛ.)



## РЕГУЛИРОВКА МОЩНОСТИ

Шланг (управление осуществляется с помощью радиочастотных сигналов)



ON/OFF (ВКЛ./ВЫКЛ.)

### Серии SC20F70H / SC07F80H



Активация тихого режима работы



### Серии SC20F70U / SC07F80U



Уменьшение / увеличение мощности




BRUSH ON/OFF (включение / выключение щетки)



- Функция УФ-стерилизации не активируется автоматически.
- Для начала работы нажмите кнопку [SUCTION (-/+)] (уменьшение / увеличение мощности всасывания), а затем кнопку [BRUSH ON/OFF] (ВКЛ. / ВЫКЛ. ЩЕТКИ).



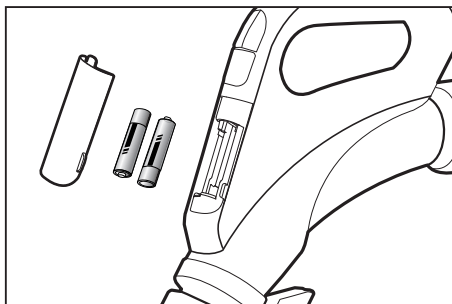
- Не накрывайте передатчик при использовании кнопок управления на рукоятке шланга. Если в течение 30 минут во время уборки не будет нажата ни одна кнопка, питание будет отключено защитным механизмом.
- Если это произойдет, нажмите кнопку  на корпусе устройства или отсоедините кабель от сетевой розетки и заново подключите его.



ВНИМАНИЕ

1. Запрещается разбирать или перезаряжать батареи.
2. Категорически запрещается нагревать батареи или бросать их в огонь.
3. Соблюдайте полярность батарей.
4. Утилизируйте батареи надлежащим образом.

ТИП БАТАРЕИ: размер AAA 



## ДАТЧИК ПЫЛИ (ЭЛЕМЕНТ ДОПОЛНИТЕЛЬНОЙ КОМПЛЕКТАЦИИ)

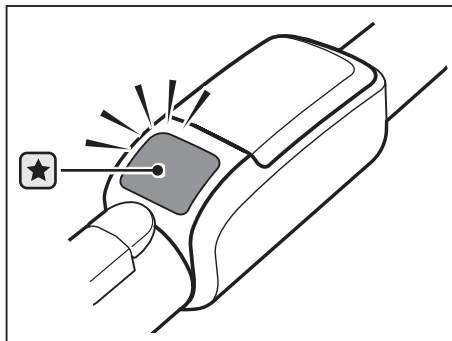
### Работа датчика пыли

- Отображает количество собранной пыли, обнаруженной датчиком, что облегчает процесс уборки помещения и повышает его эффективность.
- Датчик пыли автоматически включается при работе пылесоса и выключается при выключении пылесоса.



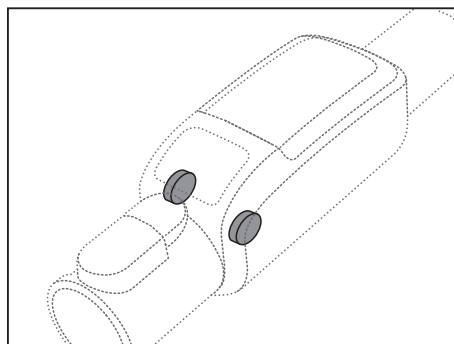
**Зеленый:** небольшое количество пыли.

**Красное:** большое количество пыли.



### Если во время очистки пыльного участка не горит красный индикатор

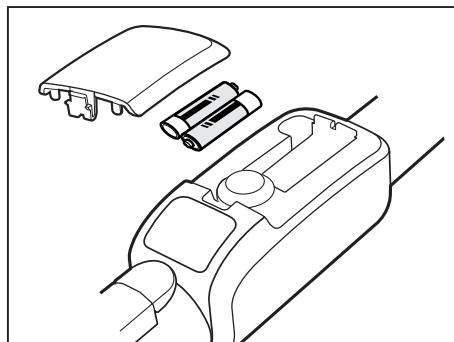
- Протрите датчики (2 шт.) с помощью сухой ткани.
- При использовании пылесоса соблюдайте осторожность, так как датчик пыли может выйти из строя в случае удара.



### Установка батарей


Если датчик пыли не работает, замените батареи.

**ТИП БАТАРЕЙ:** размер AAA 



# Обслуживание

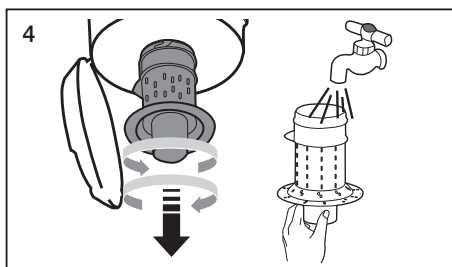
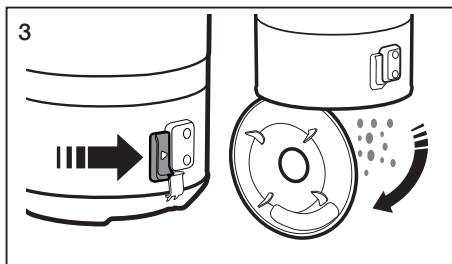
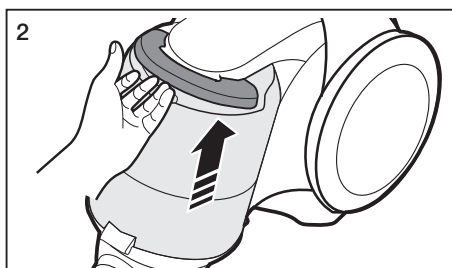
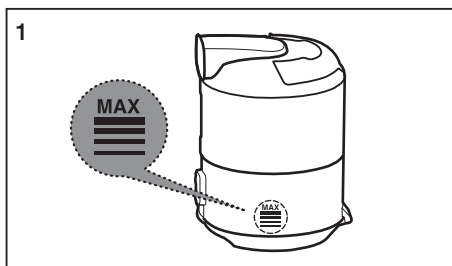
## ЧИСТКА КОНТЕЙНЕРА ДЛЯ ПЫЛИ И РЕШЕЧАТОГО ФИЛЬТРА

Если уровень пыли достиг отметки MAX (Макс.), опустошите контейнер для пыли либо проверьте, не загорелся ли индикатор состояния фильтра (  ).

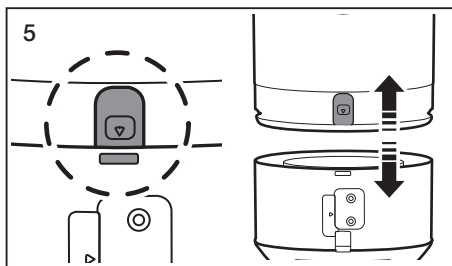
Извлеките контейнер для пыли, подняв ручку.

Сдвиньте кнопку в сторону.

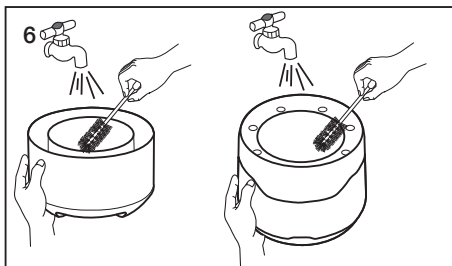
Поверните решетчатый фильтр и выньте его.



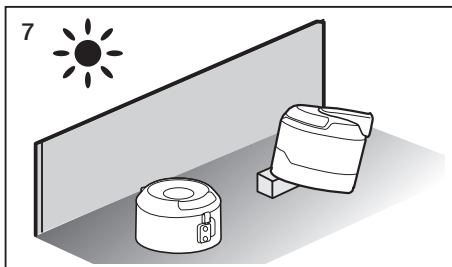
Нажмите на кнопку.  
Отсоедините контейнер для пыли от корпуса пылесоса.



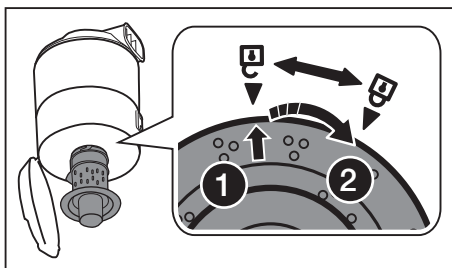
Промойте контейнер для пыли и корпус водой.



Оставьте контейнер для пыли и корпус в тени до полного высыхания.

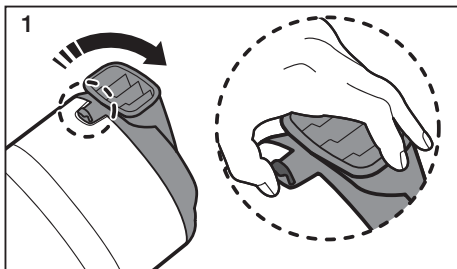


Установите решетчатый фильтр и поверните его в направлении по часовой стрелке.

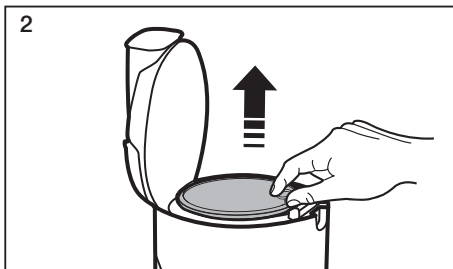




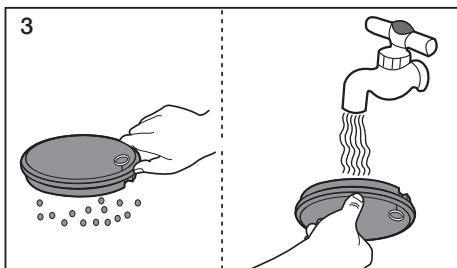
## ОЧИСТКА ПЫЛЕУЛАВЛИВАЮЩЕГО ФИЛЬТРА



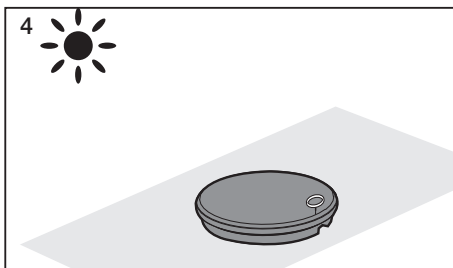
1  
Потяните крышку отсека для сбора пыли, чтобы открыть его.



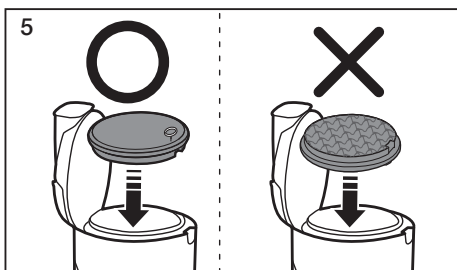
2  
Извлеките фильтр из контейнера для пыли.



3  
Вытряхните пыль из фильтра, а затем промойте его водой.



4  
Просушите пылеулавливающий фильтр в тени в течение не менее 12 часов.



5  
Вставьте фильтр в контейнер для пыли.



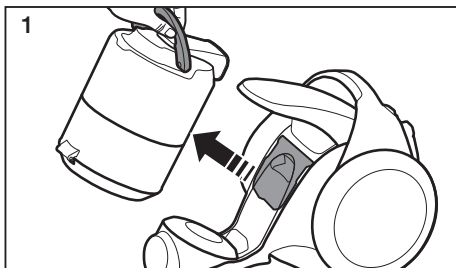
Прежде чем устанавливать фильтр в корпус пылесоса, убедитесь, что он полностью высох. Для просушки фильтра требуется не менее 12 часов. Не используйте фильтр, если он влажный.

В случае повреждения или деформирования пылеулавливающего фильтра его следует заменить.

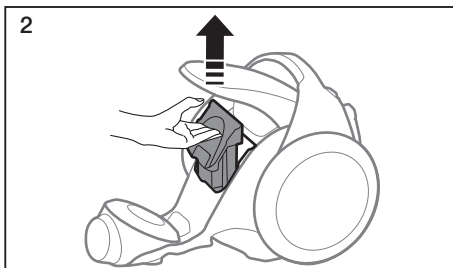
Если фильтр установлен неправильно, крышку пылеулавливающего фильтра нельзя будет закрыть.



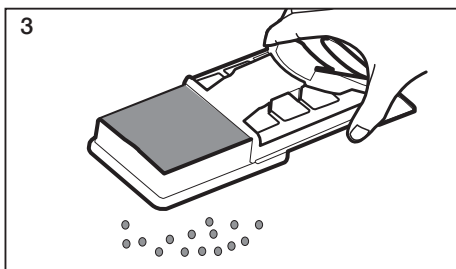
## ЧИСТКА ВЫПУСКНОГО ФИЛЬТРА



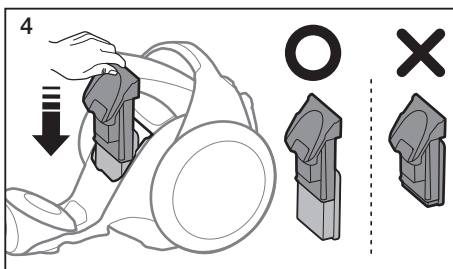
1  
Извлеките контейнер для пыли, подняв ручку.



2  
Извлеките высокоэффективный воздушный фильтр HEPA.



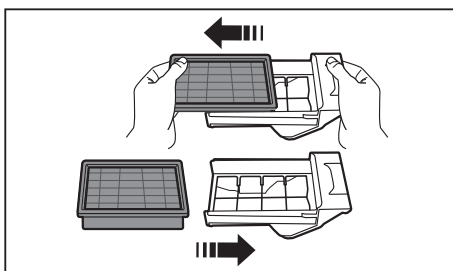
3  
Вытряхните фильтр HEPA от пыли.



4  
Установите фильтр и держатель в корпус пылесоса.



- Для замены и отсоединения фильтра от держателя необходимо потянуть за фильтр.



- В случае если значительно снижается сила всасывания или пылесос перегревается, следует прочистить выпускной фильтр. Примечание: фильтры HEPA не предназначены для промывания водой. Если в результате очистки фильтра проблему устранить не удастся, фильтр следует заменить.
- Замену фильтра HEPA рекомендуется производить один раз в 6 месяцев.

## ИСПОЛЬЗОВАНИЕ НАСАДОК ДЛЯ ПОЛА И УХОД ЗА НИМИ

### Двухпозиционная щетка

- Установите рычажок насадки в положение, соответствующее типу поверхности.

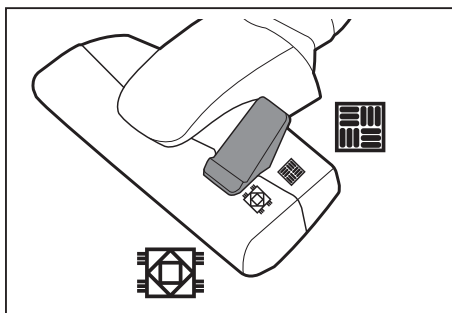


Ковер

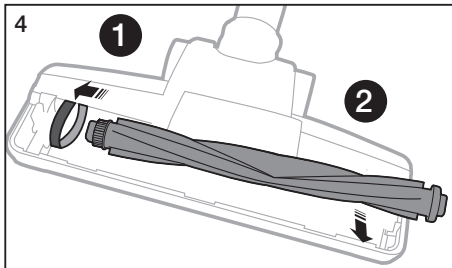
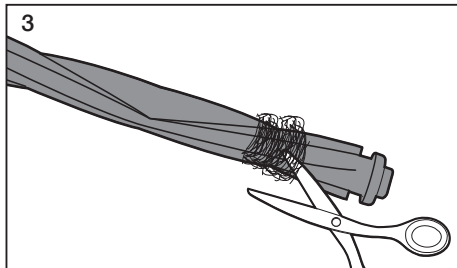
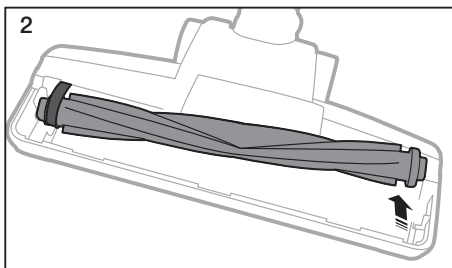
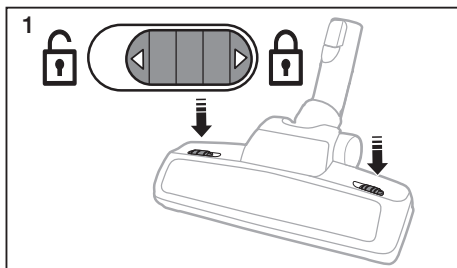


Пол

- При засорении входного отверстия насадки полностью удалите засор.




### Мощная турбощетка (элемент дополнительной комплектации)

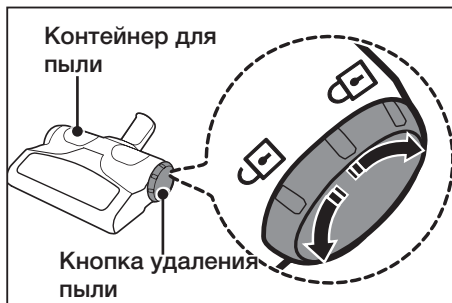


Шерсть животных и волосы, часто попадающие в пылесос во время уборки, наматываются на барабан, в результате чего эффективность уборки со временем может снизиться. В этом случае необходимо осторожно очистить барабан.

## Для удаления пыли из контейнера для пыли УФ-щеткой (элемент дополнительной комплектации)

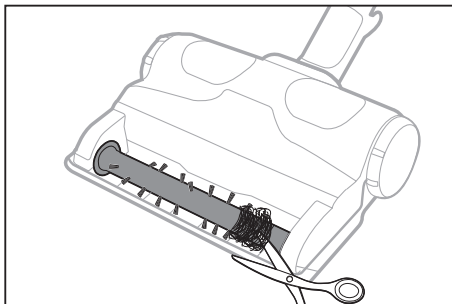
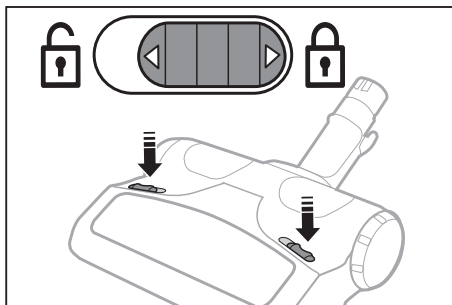
Если контейнер для пыли заполнен, воспользуйтесь кнопкой [Dust Removal] (удаление пыли) для его опорожнения.

- При работающем пылесосе (в режиме всасывания) собранный мусор перемещается из контейнера для пыли в пылесборник в корпусе пылесоса.
- Когда кнопка [Dust Removal] (удаление пыли) находится в положении , мощность всасывания пылесоса снижается.



## Очистка УФ-щеткой (очистка барабана щетки) (элемент дополнительной комплектации)

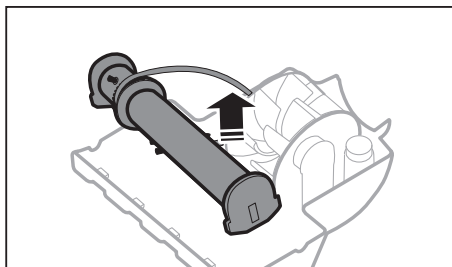
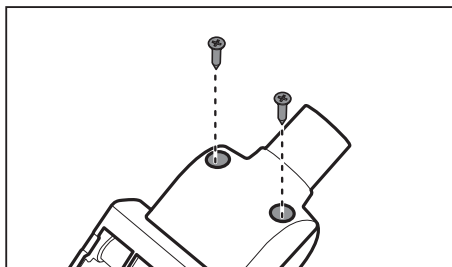
Шерсть животных и волосы наматываются на барабан, в результате чего эффективность уборки со временем может снизиться. В этом случае необходимо осторожно очистить барабан.



## Мини-турбощетка (элемент дополнительной комплектации)

### - Очистка чистящего ролика

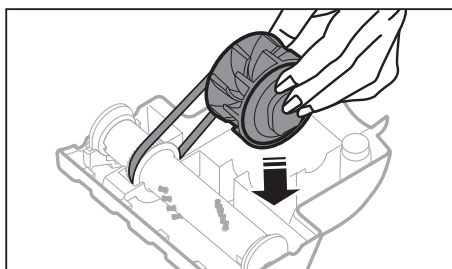
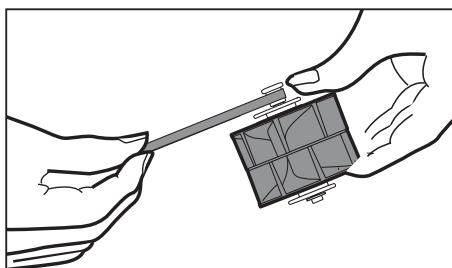
- ★ При наличии засора или мусора следует очистить чистящий ролик.



### - Проверка состояния ремня

- ★ Убедитесь, что ремень в хорошем состоянии.

Если ремень порван или на нем появились трещины, замените его в соответствии с инструкцией по замене ремня.



# Устранение неисправностей



НЕИСПРАВНОСТЬ	СПОСОБ УСТРАНЕНИЯ
Не запускается двигатель.	<ul style="list-style-type: none"><li>• Проверьте состояние кабеля, вилки и розетки.</li><li>• Дайте устройству остыть.</li></ul>
Постепенно снижается мощность всасывания.	
Пылесос неожиданно прекращает работу после трех последовательных включений.	<ul style="list-style-type: none"><li>• Проверьте, нет ли засорений, и устраните их.</li><li>• Прочистите впускное отверстие.</li></ul>
Кабель сматывается не полностью.	<ul style="list-style-type: none"><li>• Вытяните 2–3 м кабеля и нажмите кнопку сматывания кабеля.</li></ul>
Пылесос не собирает грязь.	<ul style="list-style-type: none"><li>• Проверьте состояние шланга и при необходимости замените его.</li></ul>
Слабая или снижающаяся мощность всасывания.	<ul style="list-style-type: none"><li>• Проверьте состояние фильтров и при необходимости очистите их, следуя соответствующим инструкциям и рисункам. Если фильтры вышли из строя, замените их новыми.</li></ul>
Перегрев корпуса.	<ul style="list-style-type: none"><li>• Проверьте состояние фильтров и при необходимости очистите их, следуя соответствующим инструкциям и рисункам.</li></ul>
Имеют место статические электрические разряды.	<ul style="list-style-type: none"><li>• Снизьте мощность всасывания.</li><li>• Это также может произойти, если воздух в помещении слишком сухой. Проветрите помещение для восстановления нормальной влажности.</li></ul>
Работающий пылесос издает необычный шум.	<ul style="list-style-type: none"><li>• С целью обеспечения защиты двигателя при включении двигатель вначале вращается медленно. Поэтому вначале работы (пока двигатель не начнет вращаться с нормальной скоростью) пылесос может издавать необычный шум, что не свидетельствует о неисправности устройства.</li></ul>

## ТЕХНИЧЕСКИЕ ХАРАКТЕРИСТИКИ

МОДЕЛЬ	МОЩНОСТЬ ВСАСЫ ВАНИЯ (Вт)	ПОТРЕБЛЯЕМАЯ МОЩНОСТЬ (Вт)	НАПРЯЖЕНИЕ (В)	ЧАСТОТА (Гц)	ВЕС(кг)		РАЗМЕРЫ(мм)	
					без упаковки	брутто	без упаковки	брутто
SC20F70HA	360	2000	230	50	7.3	12.2	342x308x481	373x342x627
SC20F70HB	360	2000	230	50	7.3	12.4	342x308x481	373x34x627
SC20F70HC	360	2000	230	50	7.3	12.9	342x308x481	373x342x627
SC20F70UG	350	2000	230	50	7.3	13.4	342x308x481	373x342x627
SC07F80HA	250	750	230	50	7.8	12.3	342x308x481	373x342x627
SC07F80HB	250	750	230	50	7.8	12.6	342x308x481	373x342x627
SC07F80HC	250	750	230	50	7.8	13.6	342x308x481	373x342x627

Если у вас есть предложения или вопросы по продуктам Samsung, связывайтесь с информационным центром Samsung.

Страна	CUSTOMER CARE CENTER ☎	WEB SITE
Россия	8-800-555-55-55	<a href="http://www.samsung.ru">www.samsung.ru</a>
Казахстан	8-10-800-500-55-500	<a href="http://www.samsung.com/kz_ru">www.samsung.com/kz_ru</a>
Узбекистан	8-10-800-500-55-500	<a href="http://www.samsung.com/kz_ru">www.samsung.com/kz_ru</a>
Таджикистан	8-10-800-500-55-500	
Киргизия	00-800-500-55-500	
Грузия	8-800-555-555	
Армения	0-800-05-555	
Азербайджан	088-55-55-555	

Русский		Символ «не для пищевой продукции» применяется в соответствии с техническим регламентом Таможенного союза «О безопасности упаковки» 005/2011 и указывает на то, что упаковка данного продукта не предназначена для повторного использования и подлежит утилизации. Упаковку данного продукта запрещается использовать для хранения пищевой продукции.
		Символ «петля Мебиуса» указывает на возможность утилизации упаковки. Символ может быть дополнен обозначением материала упаковки в виде цифрового и/или буквенного обозначения.





# Пилосос посібник користувача

- \* Уважно прочитайте посібник користувача, перш ніж користуватися пристроєм.
- \* Пристрій призначений лише для використання у приміщенні.

Українська

imagine the possibilities

Дякуємо вам за те, що придбали виріб компанії Samsung.  
Щоб отримати повний спектр послуг із технічного обслуговування,  
зареєструйте виріб за адресою  
[www.samsung.com/register](http://www.samsung.com/register).

**SAMSUNG**

# ЗМІСТ

---

## ВАШ ПИЛОСОС

07

### ПЕРШ НІЖ КОРИСТУВАТИСЯ ПИЛОСОСОМ

08

- 08 Збірка
- 09 Використання УФ-щітки (елемент додаткової комплектації)
- 09 Встановлення сенсора пилу (елемент додаткової комплектації)
- 10 Використання насадок

### ВИКОРИСТАННЯ ПИЛОСОСА

12

- 12 Шнур живлення
- 12 Перевірка стану фільтра
- 12 ON/OFF (УВИМК./ВИМК.)
- 13 Регулювання потужності
- 14 Сенсор пилу (елемент додаткової комплектації)

### ОБСЛУГОВУВАННЯ

15

- 15 Очищення ємності для пилу та сітчастого фільтра
- 18 Очищення випускного фільтра
- 19 Догляд за приладдям для прибирання підлоги

### УСУНЕННЯ НЕСПРАВНОСТЕЙ

22

# Інформація з техніки безпеки

## ІНФОРМАЦІЯ З ТЕХНІКИ БЕЗПЕКИ



- Перш ніж користуватися приладом, уважно прочитайте цей посібник і збережіть його для довідки.



- Оскільки ця інструкція з експлуатації стосується різних моделей, характеристики вашого пирососа можуть дещо відрізнятися від наведених у цьому посібнику.

## ВИКОРИСТАНІ СИМВОЛИ ЗАСТЕРЕЖЕННЯ / ПОПЕРЕДЖЕННЯ

	Вказує на ризик смерті чи серйозної травми.
	Вказує на можливість травмування користувача чи пошкодження майна.

## ІНШІ ВИКОРИСТАНІ СИМВОЛИ

	Вказує на заборонені дії.
	Позначає вказівки, яких необхідно дотримуватися.
	Вказує на необхідність витягнути штепсель кабелю живлення з розетки.



Цей пиросос призначений лише для використання в домашніх умовах.

Не використовуйте цей пиросос для збирання будівельних відходів чи будівельного сміття.

Постійно очищуйте фільтри, щоб уникнути скупчення в них дрібного пилу.

Забороняється використовувати пиросос, якщо знятий хоча б один із фільтрів.

**Недотримання цих вимог може привести до травмування користувача, пошкодження внутрішніх елементів пирососа та анулювання гарантії.**

### ЗАГАЛЬНЕ

- Уважно прочитайте всю інструкцію. Перш ніж увімкнути виріб, перевірте, чи відповідає напруга вашої мережі тій, що зазначена в табличці з технічними даними на нижній частині пирососа.
- **ПОПЕРЕДЖЕННЯ.** Не використовуйте пиросос, якщо килим чи підлога мокрі.  
Не використовуйте пиросос для всмоктування води.
- Якщо прилад використовується дітьми або поблизу них, не залишайте їх без пильного нагляду. Не дозволяйте дітям гратися з пирососом. Не залишайте пиросос увімкненим без нагляду. Використовуйте пиросос виключно за призначенням, як зазначено в цій інструкції.
- Не використовуйте пиросос без ємності для пилу. Очищуйте ємність для пилу до того, як вона заповниться, щоб забезпечити оптимальну ефективність роботи пристрою.
- Не використовуйте пиросос для збирання сірників, незагашеного попелу або недопалків. Не залишайте пиросос поблизу печей та інших джерел тепла. Пластмасові частини виробу можуть деформуватись або втратити колір через дію занадто високої температури.
- Не збирайте за допомогою пирососа важкі та гострі предмети, оскільки вони можуть пошкодити деталі пирососа.  
Не ставайте на шланг. Не ставте на шланг важкі предмети.  
Не блокуйте впускні або випускні отвори.
- Перш ніж від'єднати пиросос від розетки, вимкніть його за допомогою кнопки на корпусі. Перш ніж випорожнити ємність для пилу, витягніть штепсель із розетки. Щоб уникнути пошкоджень, від'єднуючи шнур від розетки, тримайте саме штепсель і не тягніть за шнур.

- Цей прилад може використовуватися дітьми віком від 8 років і старше, та особами з обмеженими фізичними, сенсорними або розумовими здібностями чи з браком досвіду та знань, якщо це відбувається під контролем або їх було проінструктовано щодо безпечного використання приладу, і вони розуміють можливу небезпеку, що може виникнути. Діти не повинні гратися з приладом. Очищення і обслуговування пристрою не може здійснюватися дітьми без нагляду дорослих.
- Наглядайте за дітьми, щоб вони не гралися з приладом.
- Перед очищенням або обслуговуванням приладу витягуйте штепсель із розетки.
- Використовувати подовжувач не рекомендовано.
- Якщо пилосос не працює належним чином, вимкніть живлення і зверніться до офіційного центру обслуговування.
- Якщо шнур живлення пошкоджено, задля уникнення небезпечних ситуацій його має замінити виробник, працівник сервісного центру чи кваліфікований спеціаліст.
- Не пересувайте пилосос, тримаючи його за шланг. Використовуйте для цього ручку на пилососі.
- Від'єднайте пилосос від розетки, якщо не користуєтеся ним. Перш ніж від'єднати пилосос від розетки, вимкніть його за допомогою кнопки живлення.

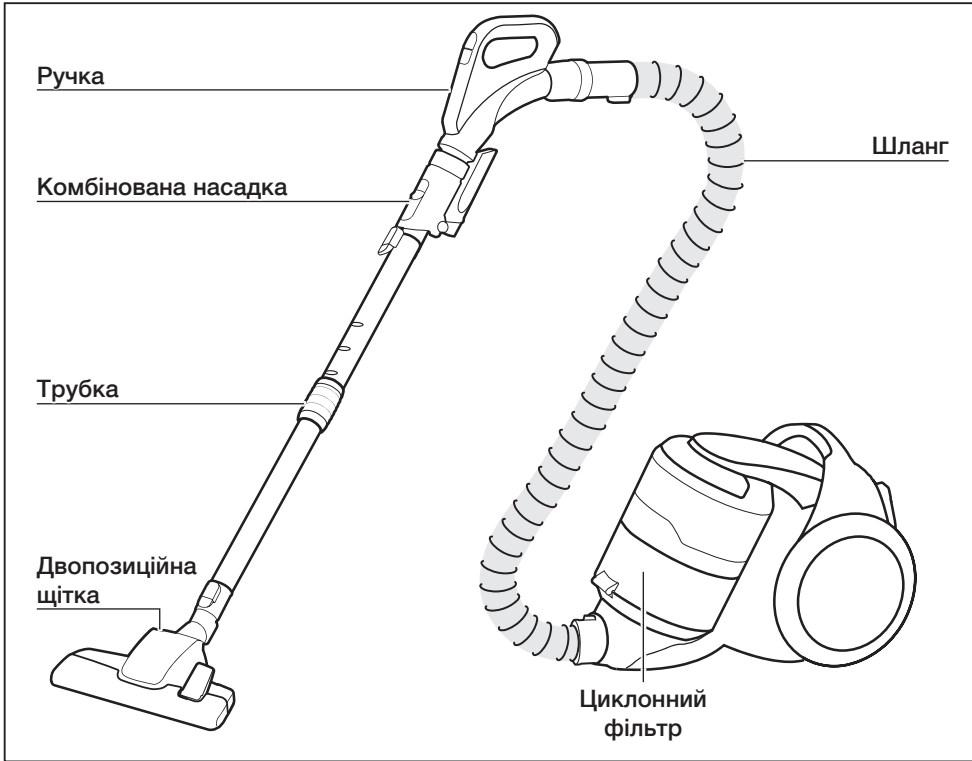
## УФ-ЩІТКА

- Ультрафіолетове випромінювання УФ-щітки може завдати шкоди шкірі та очам, тому уникайте потрапляння променів на шкіру та в очі і не дозволяйте використовувати УФ-щітку дітям та людям похилого віку. Невідповідне використання цієї щітки може призвести до пошкодження зору користувача.
- Якщо прозоре віконце, яке захищає від прямого впливу ультрафіолетових променів, розбилося, вимкніть пилосос і зверніться до сервісного центру.
- Використовуйте УФ-щітку лише для стерилізації матраців,

постільної білизни, ліжок, подушок тощо. Компанія не несе відповідальності за шкоду, якої було завдано внаслідок використання УФ-щітки з будь-якою іншою метою.

- Не сідайте на УФ-щітку, не кидайте і не завдавайте їй ударів. Недотримання цієї вимоги може призвести до травмування користувача чи пошкодження виробу.
- Заборонено торкатися клем живлення на зворотному боці УФ-щітки металевими стрижнями чи шпильками. Це може призвести до ураження електричним струмом чи пожежі.
- У разі відмови УФ-лампи заборонено самостійно розбирати виріб чи вносити зміни до його конструкції. Зверніться до виробника чи сервісного центру для заміни несправної деталі.
- Враховуючи утворення внутрішніх розрядів всередині УФ-щітки, заборонено використовувати виріб поблизу займистих речовин чи місць розпилювання аерозолю.
- Не торкайтесь віконця УФ-лампи після користування УФ-щіткою протягом тривалого часу: його поверхня може бути гарячою.
- Через характерні властивості УФ-ламп, активація УФ-щітки за низької температури може бути сповільненою. Зберігайте УФ-щітку в приміщенні.

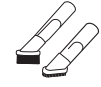
# Ваш пилосос



## ЕЛЕМЕНТ ДОДАТКОВОЇ КОМПЛЕКТАЦІЇ (залежно від моделі) \*



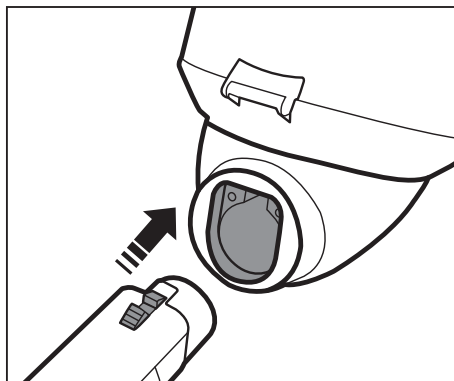
Серії SC20F70U / SC07F80U



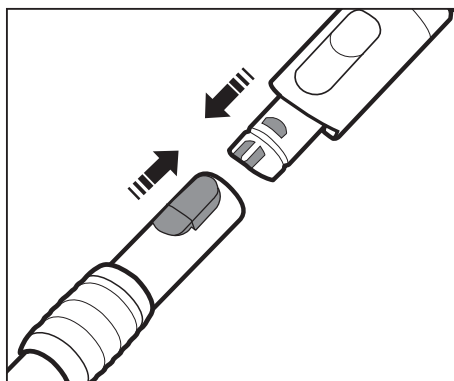
# Перш ніж користуватися пилососом

## ЗБІРКА

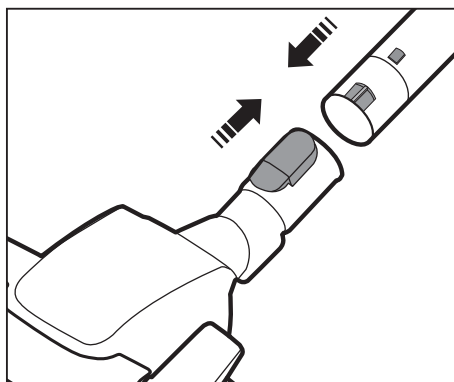
Під'єднання шланга



З'єднання ручки та трубки



Під'єднання щітки

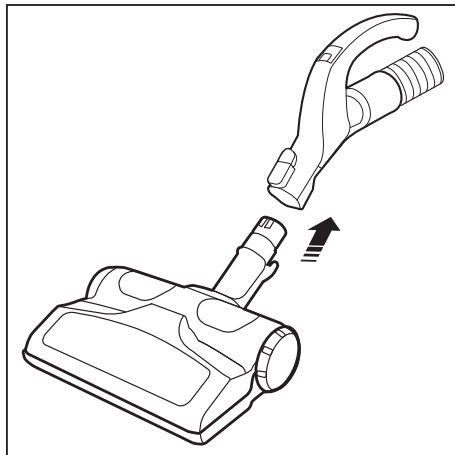




## ВИКОРИСТАННЯ УФ-ЩІТКИ (ЕЛЕМЕНТ ДОДАТКОВОЇ КОМПЛЕКТАЦІЇ)

### Фіксація щітки у ручці шланга.

Для надійного кріплення УФ-щітки вставте її до клацання в ручку шланга.



Із міркувань безпеки УФ-щітка функціонує лише протягом 30 хвилин, після чого вимикається. Щоб продовжити роботу, знову натисніть кнопку [Brush ON/OFF] (увімкнення / вимкнення УФ-щітки).

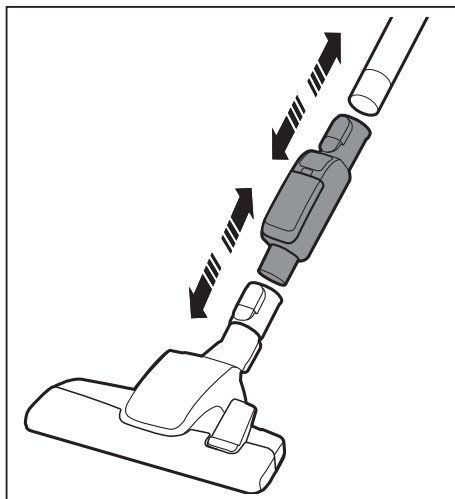


УФ-щітка вставляється в ручку шланга, а не приєднується безпосередньо до трубки, і призначена для чищення постільної білизни.

## ВСТАНОВЛЕННЯ СЕНСОРА ПИЛУ (ЕЛЕМЕНТ ДОДАТКОВОЇ КОМПЛЕКТАЦІЇ)

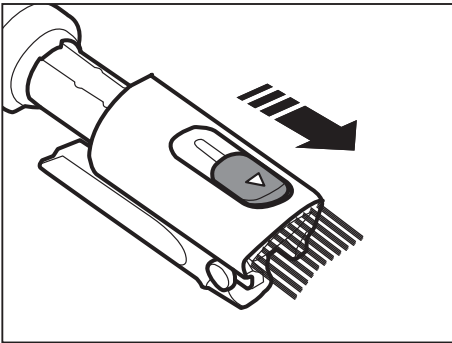
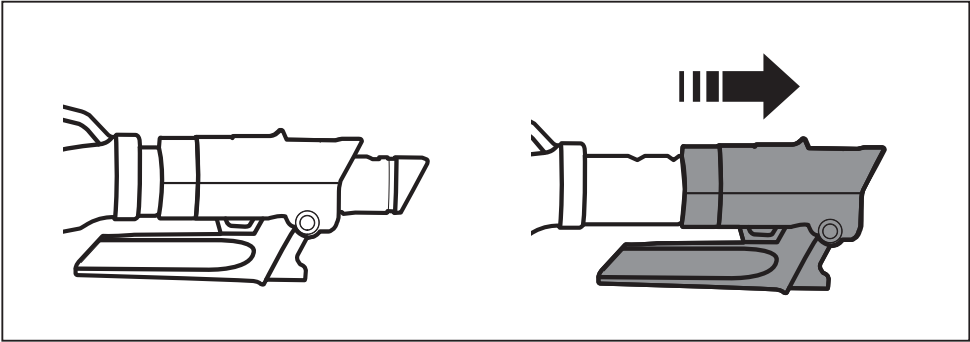
### Встановлення сенсора пилу

можливе як між щіткою та трубкою, так і між трубкою та шлангом

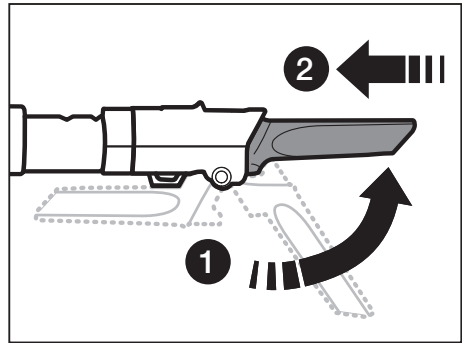


## ВИКОРИСТАННЯ НАСАДОК

### Комбінована насадка (елемент додаткової комплектації)



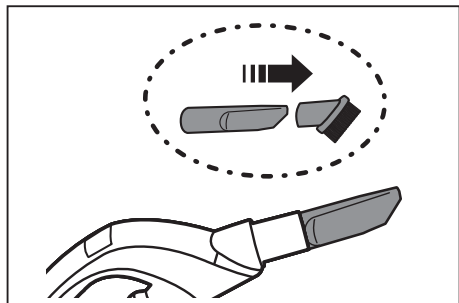
Щітка для пилу



Щілинна насадка

### Допоміжні насадки (елементи додаткової комплектації)

Зафіксуйте насадку в ручці.

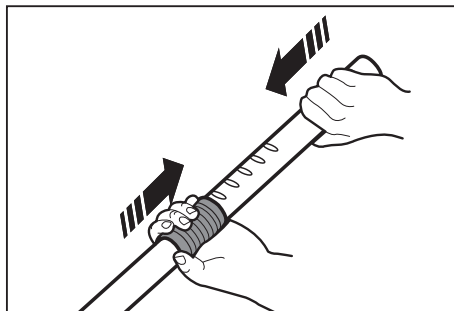


**Щітка для пилу** - для чищення декоративних рельєфних профілів і різьблених поверхонь тощо.

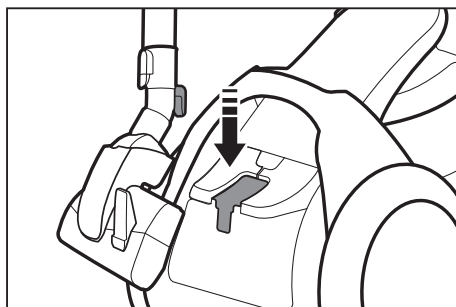
**Щілинна насадка** - для чищення кутів, щілин тощо.

## Трубка

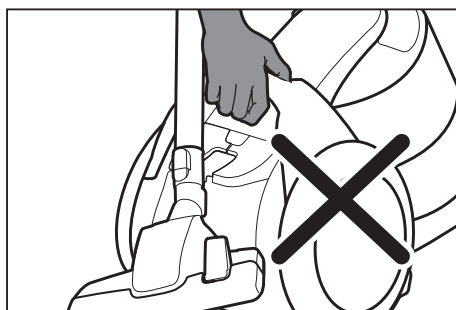
Довжину трубки можна коригувати, пересуваючи кнопку регулювання довжини, що знаходиться посередині трубки.



Перед тим як помістити виріб на зберігання, слід належним чином зафіксувати насадку для підлоги.

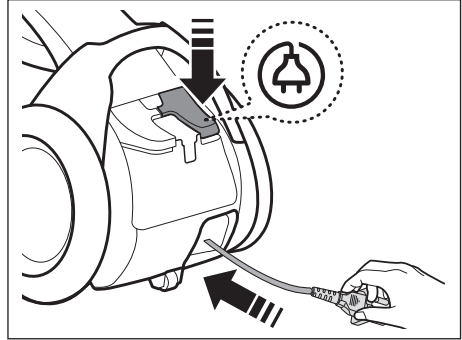
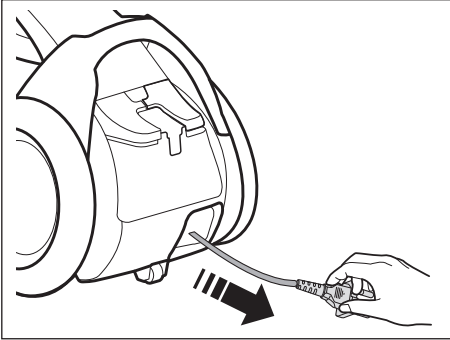


Не піднімайте пристрій, якщо насадку для підлоги зафіксовано.

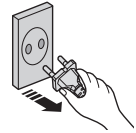


# Використання пирососа

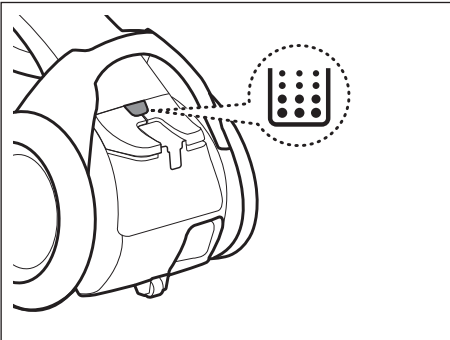
## ШНУР ЖИВЛЕННЯ



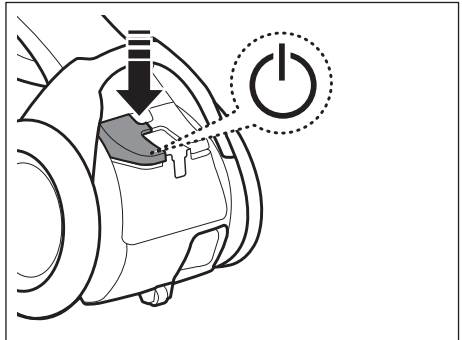
Від'єднуючи штепсель від електричної розетки, тримайтеся саме за штепсель, а не за шнур.



## ПЕРЕВІРКА СТАНУ ФІЛЬТРА



## ON/OFF (УВИМК./ВИМК.)



Коли слід перевірити чи випорожнити касету для пилу, засвічується індикатор стану фільтра.

## РЕГУЛЮВАННЯ ПОТУЖНОСТІ

Шланг (керування здійснюється за допомогою радіочастотних сигналів)



ON/OFF (УВИМК./ВИМК.)

### Серії SC20F70H / SC07F80H



Активация тихого режиму роботи



03 ВИКОРИСТАННЯ ПИЛОСОСА

### Серії SC20F70U / SC07F80U




BRUSH ON/OFF (увімкнення / вимкнення УФ-щітки)




- Функція УФ-стерилізації не може бути активована автоматично.
- Щоб почати роботу, натисніть кнопку [SUCTION (-/+)] (зменшення / збільшення потужності всмоктування), а потім кнопку [BRUSH ON/OFF] (УВИМК. / ВИМК. ЩІТКИ).

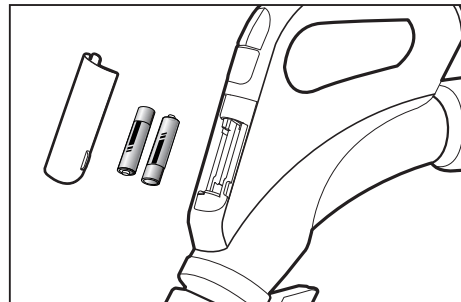
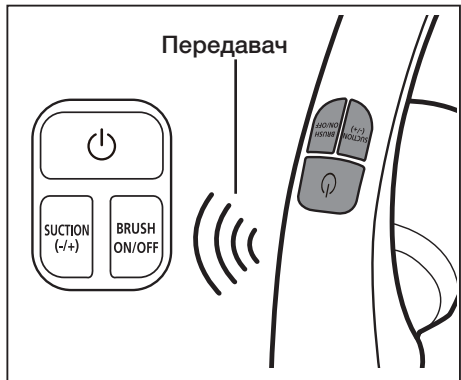


- Не накривайте передавач на ручці, коли користуєтеся кнопками керування на ній.
- Якщо під час прибирання протягом 30 хвилин не буде натиснуто жодної кнопки, механізм захисту відключить живлення. Якщо це станеться, натисніть кнопку  на корпусі пристрою або від'єднайте кабель від розетки та знову підключіть його.



1. В жодному разі не розбирайте і не перезаряджайте батареї.
2. В жодному разі не нагрівайте батареї і не кидайте їх у вогонь.
3. Не змінюйте полярність (+), (-).
4. Утилізуйте батареї належним чином.

ТИП БАТАРЕЇ: розмір AAA 



## СЕНСОР ПИЛУ (ЕЛЕМЕНТ ДОДАТКОВОЇ КОМПЛЕКТАЦІЇ)

### Робота сенсора пилу

- Відображає кількість виявленого сенсором і зібраного пилу, що значно спрощує процес прибирання та робить його ще ефективнішим.
- Сенсор пилу автоматично вмикається під час роботи пилососа та вимикається за вимкнення пилососа.

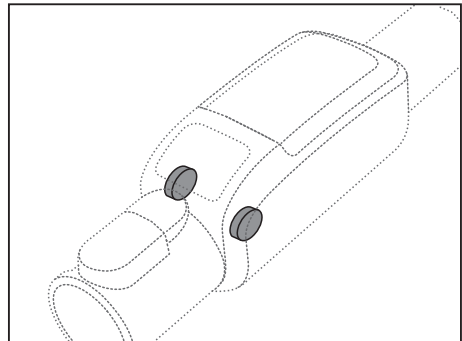
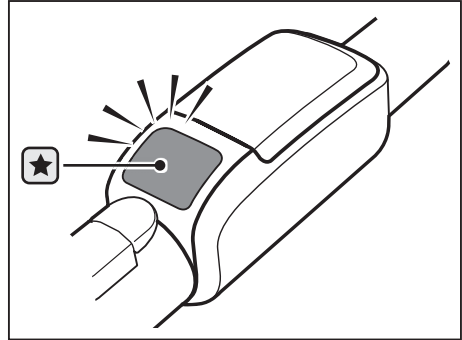


**Зелений:** невелика кількість пилу.

**Червоний:** велика кількість пилу.

### Якщо червоний індикатор не горить під час очищення запиленої ділянки

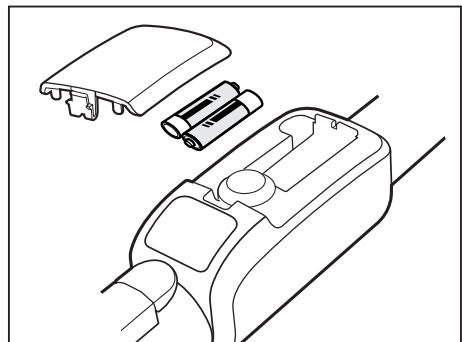
- Протріть датчики (2 шт.) сухою ганчіркою.
- Під час використання пилососа будьте обережні, тому що сенсор пилу може вийти з ладу в разі удару.



### Установка батарей


Якщо сенсор пилу не працює, замініть батареї.

**ТИП БАТАРЕЇ:** розмір AAA 



# Обслуговування

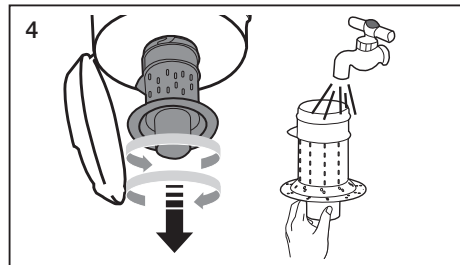
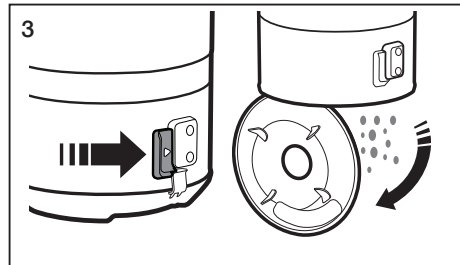
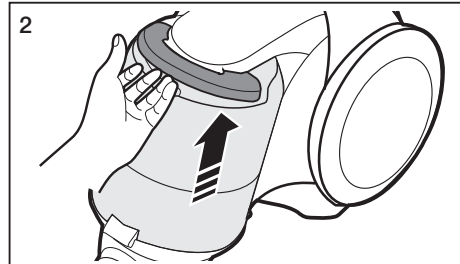
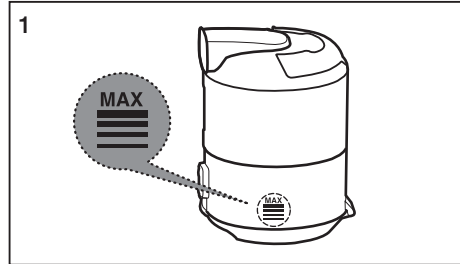
## ОЧИЩЕННЯ ЄМНОСТІ ДЛЯ ПИЛУ ТА СІТЧАСТОГО ФІЛЬТРА

Якщо рівень пилу досягне позначки MAX (Макс.), слід випорожнити ємність для пилу або перевірити, чи не горить індикатор стану фільтра (  ).

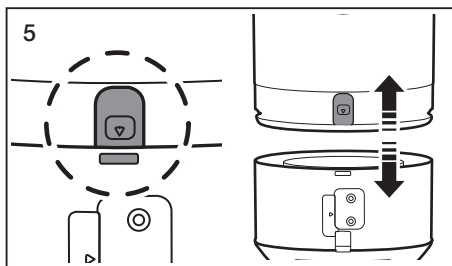
Витягніть ємність для пилу, піднявши ручку.

Посуньте кнопку в сторону.

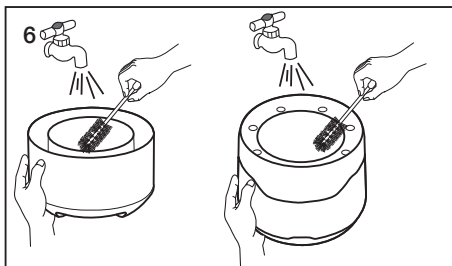
Поверніть сітчастий фільтр і витягніть його.



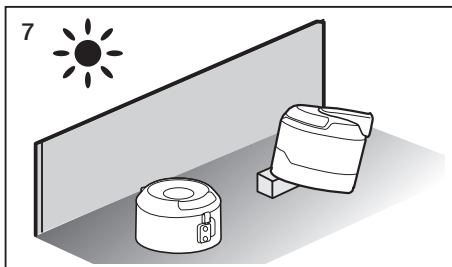
Натисніть на кнопку.  
Від'єднайте кришку ємності для пилу від корпусу пристрою.



Промийте ємність для пилу та корпус водою.

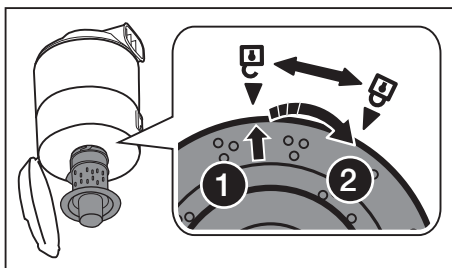


Залиште ємність для пилу та корпус у тіні до повного висихання.

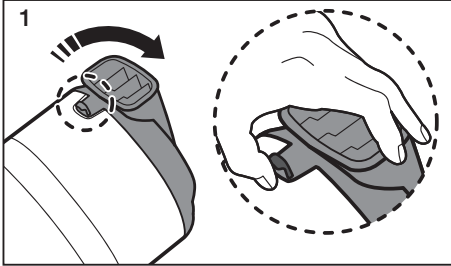


УВАГА

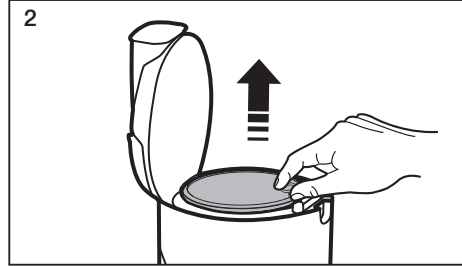
Установіть сітчастий фільтр на місце та поверніть його у напрямку за годинниковою стрілкою.



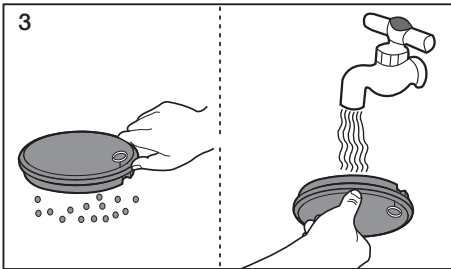


ОЧИЩЕННЯ ФІЛЬТРА ВІД ПИЛУ 

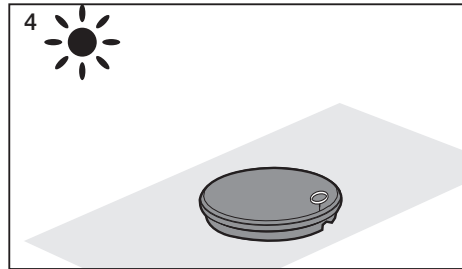
1  
Потягніть кришку ємності для пилу, щоб відкрити її.



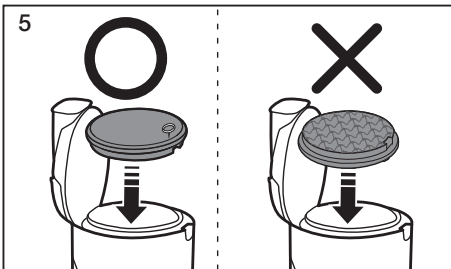
2  
Витягніть фільтр із ємності для пилу.



3  
Витрусіть пил із фільтра та промийте фільтр водою.



4  
Залиште фільтр до висихання не менше, ніж на 12 годин.



5  
Встановіть фільтр у ємність для пилу.



Перш ніж встановлювати фільтр назад у пилосос, перевірте, чи він повністю сухий. Фільтр має сохнути принаймні 12 годин.

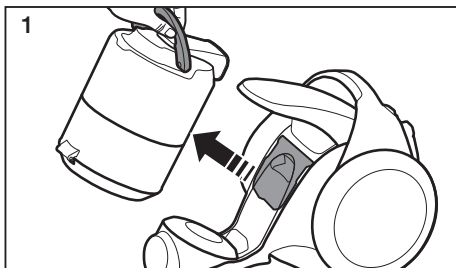
Не користуйтеся пилососом, якщо він вологий.

Якщо фільтр пошкоджено або деформовано, його слід замінити.

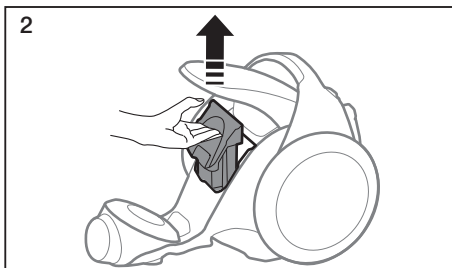
Кришку ємності для пилу неможливо буде закрити, якщо фільтр установлено неналежним чином.



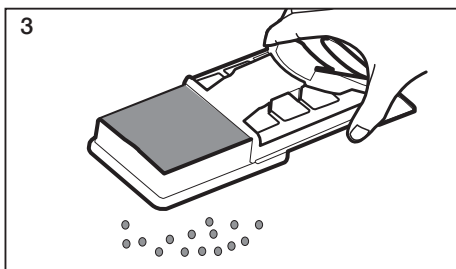
## ОЧИЩЕННЯ ВИПУСКНОГО ФІЛЬТРА



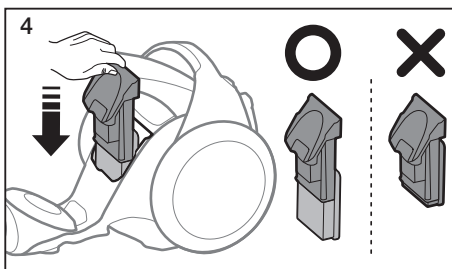
1  
Витягніть ємність для пилу, піднявши ручку.



2  
Витягніть фільтр HEPA.



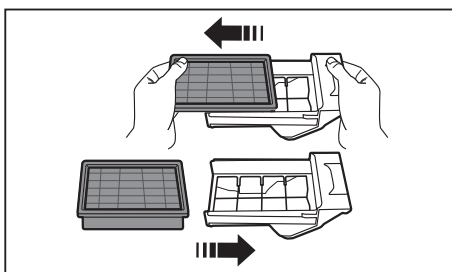
3  
Витрусіть пил із фільтра HEPA.



4  
Установіть фільтр та утримувач в корпус.



- Щоб замінити та від'єднати фільтр від утримувача, слід потягнути за фільтр.



- Якщо сила всмоктування значно знижується або пилосос перегрівається, слід очистити випускний фільтр.  
Примітка: фільтри HEPA не призначені для промивання водою.  
Якщо за допомогою чищення фільтра не вдається усунути проблему, його слід замінити.
- Здійснювати заміну фільтра HEPA рекомендується один раз на 6 місяців.

## ДОГЛЯД ЗА ПРИЛАДДАМ ДЛЯ ПРИБИРАННЯ ПІДЛОГИ

### Двопозиційна щітка

- Встановіть важіль насадки відповідно до типу поверхні підлоги.

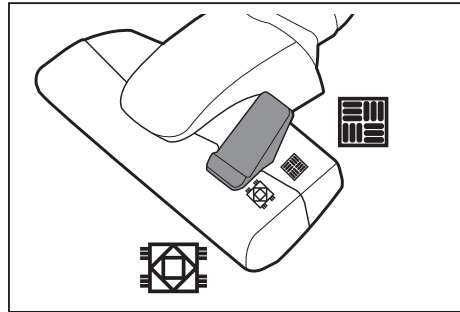


Килим

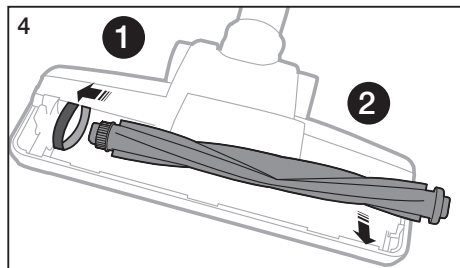
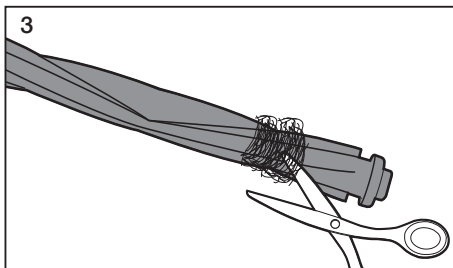
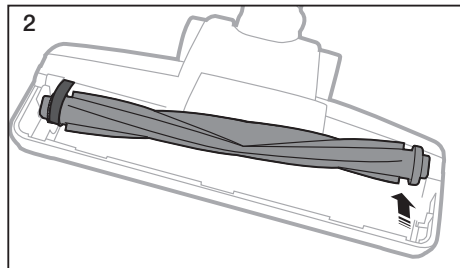
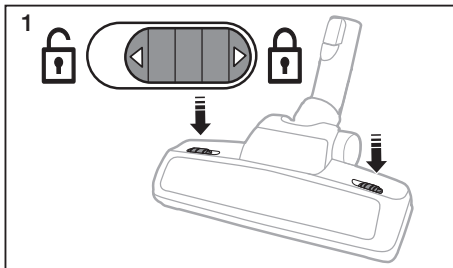


Підлога

- Якщо впускний отвір забитий, повністю видаліть засмічення.




### Потужна турбощітка (елемент додаткової комплектації)

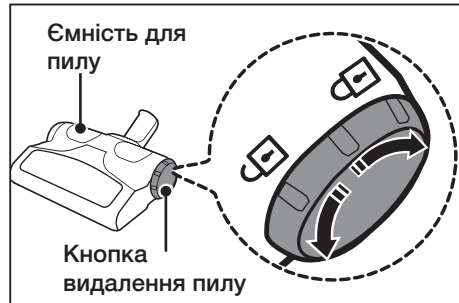


Часте збирання пилососом шерсті тварин або волосся може з часом призвести до зниження ефективності прибирання через накручування сміття навколо барабана. У такому випадку обережно очистьте барабан.

## Для видалення пилу з ємності для пилу УФ-щітки (елемент додаткової комплектації)

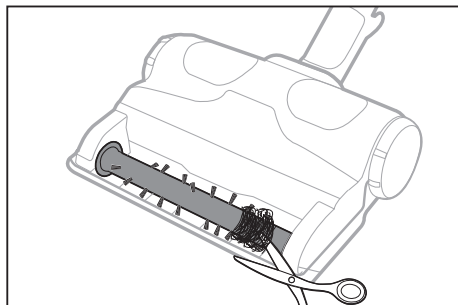
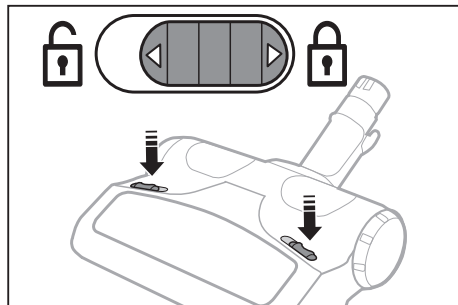
Якщо ємність для пилу заповнена, скористайтеся кнопкою [Dust Removal] (видалення пилу) для випорожнення ємності.

- Під час роботи пирососа (у режимі всмоктування) зібране сміття переміщується з ємності для пилу до відсіку в корпусі пирососа.
- Коли кнопка [Dust Removal] (видалення пилу) знаходиться в положенні , сила всмоктування пирососа зменшується.



## Чищення УФ-щітки (чищення барабана щітки) (елемент додаткової комплектації)

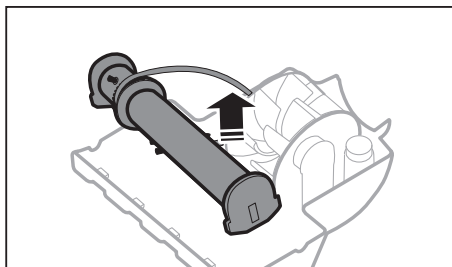
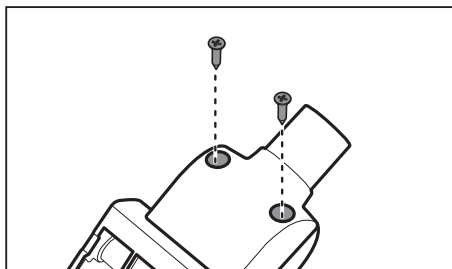
Часте збирання пирососом шерсті тварин або волосся може з часом призвести до зниження ефективності прибирання через накручування сміття навколо барабана. У такому випадку обережно очистьте барабан.



## Міні-турбощітка (елемент додаткової комплектації)

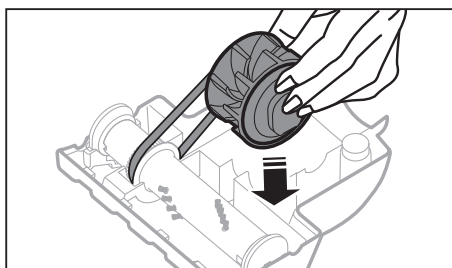
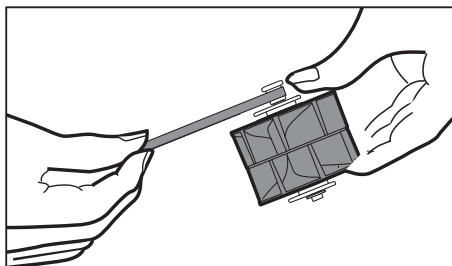
### - Чищення ролика щітки

- ★ Ролик щітки слід очистити за наявності засмічення або бруду.



### - Перевірка стану ремня

- ★ Перевірте стан ремня. Якщо ремінь пошкоджено чи він тріснув, замініть його, дотримуючись відповідних вказівок.



# Усунення несправностей

ПРОБЛЕМА	РІШЕННЯ
Не запускається двигун.	<ul style="list-style-type: none"><li>• Перевірте шнур, штепсель і розетку.</li><li>• Зачекайте, доки двигун охолоне.</li></ul>
Поступово зменшується сила всмоктування.	
Пилосос несподівано припиняє роботу після трьох послідовних увімкнень.	<ul style="list-style-type: none"><li>• Перевірте, чи не забита трубка, і за необхідності усуньте засмічення.</li><li>• Очистьте впускний отвір.</li></ul>
Шнур не змотується повністю.	<ul style="list-style-type: none"><li>• Витягніть шнур на 2–3 м і натисніть кнопку змотування шнура.</li></ul>
Пилосос не збирає бруд.	<ul style="list-style-type: none"><li>• Перевірте шланг і замініть його, якщо потрібно.</li></ul>
Сила всмоктування мала або зменшується.	<ul style="list-style-type: none"><li>• Перевірте фільтр і, якщо потрібно, очистьте його, як зазначено в інструкції. Якщо фільтри вийшли з ладу, замініть їх на нові.</li></ul>
Корпус перегрівається.	<ul style="list-style-type: none"><li>• Перевірте фільтри і, якщо потрібно, очистьте їх, як зазначено в інструкції.</li></ul>
Статичний електричний розряд.	<ul style="list-style-type: none"><li>• Зменште силу всмоктування.</li><li>• Таке явище може також спостерігатися, коли повітря у приміщенні дуже сухе. Слід провітрити приміщення, щоб вологість повітря стала нормальною.</li></ul>
Від увімкненого пилососа лунає дивний шум.	<ul style="list-style-type: none"><li>• Із метою забезпечення захисту двигуна після включення пилососа двигун спочатку обертається повільно. Унаслідок цього від увімкненого пилососа (до того часу, доки двигун не почне обертатися із нормальною швидкістю) може лунати незвичний шум, що не свідчить про несправність пристрою.</li></ul>

Для нотаток

---



Якщо у Вас виникнуть запитання чи коментарі відносно продукції компанії Samsung, будь ласка телефонуйте в Інформаційний центр компанії Samsung.

Країна	Дзвоніть	Або перегляньте сторінку в інтернеті
UKRAINE	0-800-502-000	<a href="http://www.samsung.ua">www.samsung.ua</a> <a href="http://www.samsung.com/ua_ru">www.samsung.com/ua_ru</a>
BELARUS	810-800-500-55-500	
MOLDOVA	0-800-61440	



# Шаңсорғыш пайдаланушы нұсқаулығы

- \* Шаңсорғышты пайдалану алдында пайдаланушы нұсқаулығын мұқият оқыңыз.
- \* Тек үй ішінде қолдануға арналған.

Қазақша

imagine the possibilities

Samsung бұйымын сатып алғаныңызға рахмет.  
Барынша толыққанды қызмет алу үшін  
құрылғыңызды мына жерге тіркеңіз:  
[www.samsung.com/register](http://www.samsung.com/register)

**SAMSUNG**

# Мазмұны

---

## СІЗДІҢ ШАҢСОРҒЫШЫҢЫЗ

07

### ШАҢСОРҒЫШТЫ ПАЙДАЛАНУ АЛДЫНДА

08

- 08 Құрастыру
- 09 Ультракүлгін шөткені пайдалану (опция)
- 09 Шаң сенсорын орнату (опция)
- 10 Керек-жарақты пайдалану

### ШАҢСОРҒЫШТЫ ПАЙДАЛАНУ

12

- 12 Қуат сымы
- 12 Тексеру сүзгісі
- 12 ҚОСУ/СӨНДІРУ
- 13 Қуат параметрін басқару
- 14 Шаң сенсоры (Опция)

### КҮТІМ КӨРСЕТУ

15

- 15 Шаң сауыты мен торды тазалау
- 18 Ауа шығару сүзгісін тазалау
- 19 Еден тазалау құралдарын күтіп ұстау

### АҚАУЛЫҚТЫ ТҮЗЕТУ

22

# Қауіпсіздік туралы ақпарат

## ҚАУІПСІЗДІК ТУРАЛЫ АҚПАРАТ



- Құрылғыны іске қосар алдында, осы нұсқаулықты мұқият оқып шығып, кейін қарап жүру үшін сақтап қойыңыз.



- Себебі төменде көрсетілген құрылғыны пайдалану нұсқауларында әр түрлі үлгілер қамтылғандықтан, сіздің шаңсорғышыңыздың техникалық сипаттамасы, осы нұсқаулықта көрсетілген құрылғылардан сәл өзгеше болуы мүмкін.

## НҰСҚАУЛЫҚТА ҚОЛДАНЫЛҒАН АБАЙЛАҢЫЗ/ЕСКЕРТУ БЕЛГІЛЕРІ

	Мерт болу немесе ауыр жарақат алу қаупі барын көрсетеді.
	Адам жарақат алуы немесе мүлікке зиян келуі мүмкін екенін ескертеді.

## БАСҚА ҚОЛДАНЫЛҒАН БЕЛГІЛЕР

	Істеуге БОЛМАЙТЫН әрекетті көрсетеді.
	Орындауға тиіс нұсқауды көрсетеді.
	Ашаны розеткадан суыру қажет екенін көрсетеді.



Бұл шаңсорғыш тек үйде қолдануға ғана арналған.

Шаңсорғышты ғимараттардың ішіндегі қоқыстарды немесе қалдықтарды тазалау үшін қолданбаңыз.

Сүзгілерге өте ұсақ шаң жиналып қалмас үшін уақытылы тазалап отырыңыз.

Шаңсорғыштың сүзгілерінің кез келгені алынып тұрса пайдалануға болмайды.

**Осы талаптар орындалмаса, адам жарақат алуы, шаңсорғышқа нұқсан келуі және кепілдік заңды күшінен айырылуы мүмкін.**

### ЖАЛПЫЛАМА

- Нұсқаулардың барлығын мұқият оқып шығыңыз. Тоққа қосар алдында электр желісіндегі кернеудің, шаңсорғыштың астыңғы жағындағы техникалық ақпарат тақтайшасында көрсетілген мәнге сай келетініне көз жеткізіңіз.
- **ЕСКЕРТУ** : Шаңсорғышты кілем немесе еден дымқыл болған кезде пайдаланбаңыз. Суды сорғызып алу үшін пайдаланбаңыз.
- Балалар кез келген құрылғыны қолданса немесе құрылғылардың қасында жүрсе, оларға мұқият назар аудару керек. Шаңсорғышты ойыншық ретінде қолдануға рұқсат бермеңіз. Шаңсорғышты ешқашан қараусыз іске қосып қоюға болмайды. Шаңсорғышты осы нұсқауларда көрсетілген мақсатта ғана қолданыңыз.
- Шаңсорғышты шаң сауытын салмай қолданбаңыз. Шаңсорғыш тиімді түрде жұмыс жасау үшін, оның шаң сауытын толтырмай тұрып босатыңыз.
- Шаңсорғышты сіріңкені, ыстық күлді немесе темекі тұқылын тазалау үшін қолданбаңыз. Шаңсорғышты пештен және басқа қызу көздерінен алыс ұстаңыз. Қызудың әсерінен құрылғының пластик бөліктерінің өңі кетуі немесе деформациялануы мүмкін.
- Қатты, өткір заттарды шаңсорғышпен тазаламаңыз, себебі шаңсорғыштың бөлшектеріне нұқсан келтіруі мүмкін. Түтікшелер жинағын аяқпен баспаңыз. Түтікшеге салмақ салмаңыз. Ауа соратын немесе шығаратын саңылауларын бітемеңіз.
- Шаңсорғыштың ашасын тоқтан суырмай тұрып, корпусындағы тетігін басып сөндіріңіз. Шаң сауытын тазалар алдында ашаны розеткадан суырыңыз. Құрылғыға нұқсан келтірмеу үшін, оны сымынан тартпай, ашасын қысып ұстап суырыңыз.

- Құрылғыны қауіпсіздік ережелерімен танысқан жасы 8-ге толған балалар мен ересектер, сондай-ақ мүмкіндіктері шектеулі немесе тәжірибесі жеткіліксіз адамдар, құрылғыны қауіпсіз қолдану, қатерлі жағдайлар туралы нұсқау алса немесе тиісті адамның қадағалауы бойынша пайдалана алады. Балаларға құрылғымен ойнауға тыйым салынған. Балаларға ересектердің бақылауынсыз құрылғыны тазалауға және жөндеуге тыйым салынған.
- Балаларды құрылғымен ойнамас үшін қадағалап отыру керек.
- Құрылғыны тазалау немесе оған күтім көрсету жұмыстарын жүзеге асыру үшін ашаны розеткадан суыру керек.
- Ұзартқыш сымды қолдану ұсынылмайды.
- Егер шаңсорғыш дұрыс жұмыс істемей тұрса, тоқтан ажыратып, уәкілетті қызмет көрсету маманына хабарласыңыз.
- Қорек сымы бүлініп қалса, қатерлі жағдай орын алмас үшін оны өндіруші немесе өндірушінің уәкілетті агенті немесе білікті адам ауыстыруға тиіс.
- Шаңсорғышты түтігінен ұстап алып жүрмеңіз. Шаңсорғыштың тұтқасынан ұстаңыз.
- Шаңсорғыш қолданылмай тұрғанда тоқтан суырыңыз. Тоқтан суырап алдында қуат тетігін сөндіріңіз.

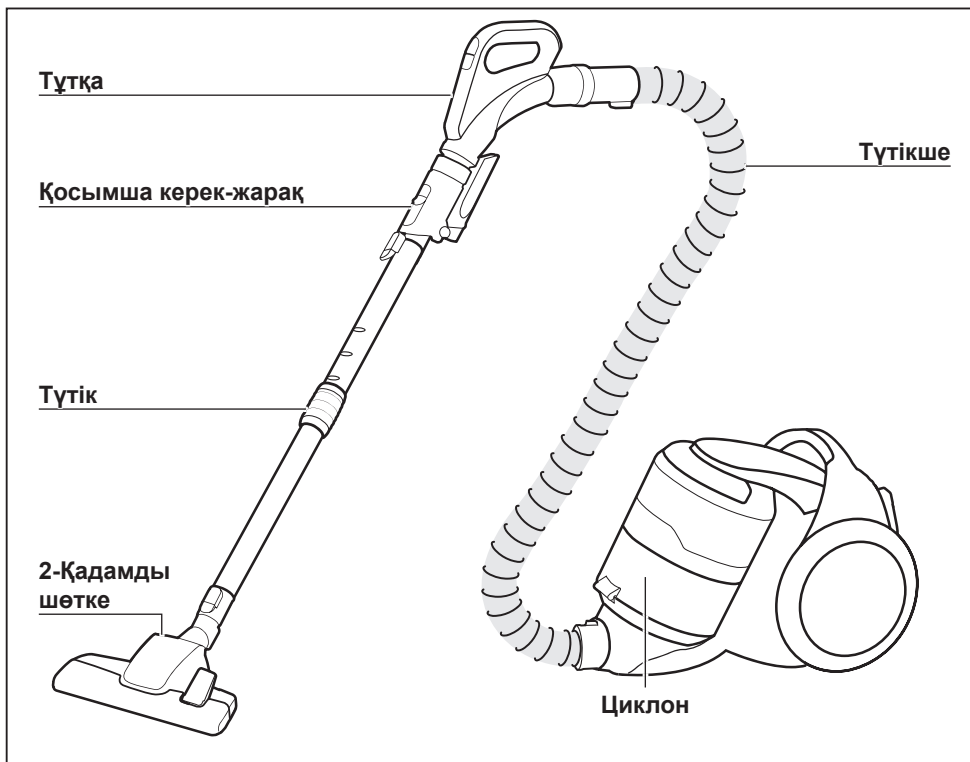
## **УЛЬТРАКҮЛГІН ШӨТКЕ**

- Ультракүлгін шөткеден келетін ультракүлгін сәулелер тері мен көзге зақым келтіретін болғандықтан, сәуленің ешқашан теріге немесе көзге түсуіне жол бермеңіз және ультракүлгін шөткені балаларға немесе үлкен жастағы адамдарға пайдалануға бермеңіз. Егер дұрыс пайдаланбаса, адамның көзіне зақым келтіруі мүмкін.
- Егер мөлдір терезе сынып, ультракүлгін сәуле тура шығып тұрса, тоқты сөндіріп, қызмет көрсету орталығына хабарласыңыз.
- Ультракүлгін шөткені матадан жасалған матрастарды,

төсек жабдықтарын, төсектерді, жастықтарды және т.с.с. заттарды зарарсыздандырудан басқа мақсатта пайдаланбаңыз. Компания ультракүлгін шөткені жоғарыда көрсетілген мақсатта пайдаланбау салдарынан орын алған жағдайларға қатысты шығындардың ешқайсысына жауапты емес.

- Ультракүлгін шөткеге отырмаңыз немесе оны түсіріп алмаңыз және бұйымға салмақ салмаңыз. Бұлай істемесеңіз, жарақат алу немесе жарылыс пайда болу қаупі бар.
- Ультракүлгін шөткенің арт жағындағы қуат ағытпаларына темір ине немесе білікшені тигізбеңіз. Себебі өрт немесе электр қатері орын алуы мүмкін.
- Ультракүлгін шам істемей қалған кезде, құралды ешқашан өзіңіз бөлшектемеңіз немесе өзгертпеңіз. Ауыстыру үшін өндірушіге немесе қызмет көрсету орталығына хабарласыңыз.
- Ультракүлгін шөткенің заряды шығып кетуі мүмкін болғандықтан, оны ешқашан тұтанғыш спрейдің немесе заттың қасында пайдаланбаңыз.
- Ультракүлгін шөткені ұзақ уақыт пайдаланғаннан кейін ультракүлгін шамның терезесіне қол тигізбеңіз, себебі терезенің беті ысып тұруы мүмкін.
- Ультракүлгін шамдарға тән қасиет бойынша, ультракүлгін шөтке төмен температурада баяу іске қосыла бастауы мүмкін. Ультракүлгін шөткені үйдің ішінде ұстаңыз.

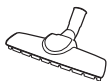
# Сіздің шаңсорғышыңыз



## ОПЦИЯ (Үлгі түріне байланысты) \*



Турбо қуат плюс \*



Паркет шебері \*



Мини турбо \*



Қақпақ батареясы \*



Шаң сенсоры \*



Жиһаз шөткесі \*

### SC20F70U / SC07F80U сериялары



Түтік \*



Тұтқа \*



Ультракүлгін шөтке \*

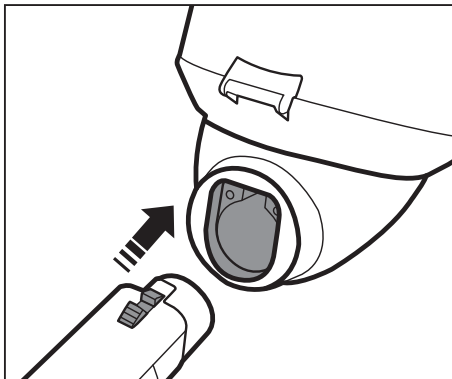


2-in-1 керек-жарақтар \*

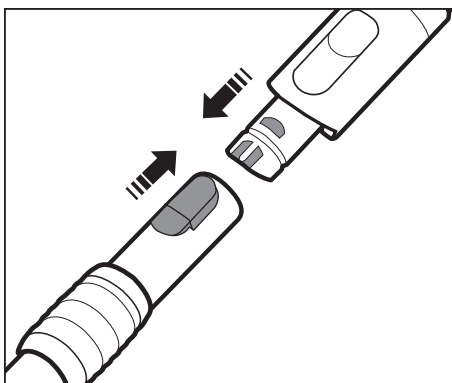
# Шаңсорғышты пайдалану алдында

## ҚҰРАСТЫРУ

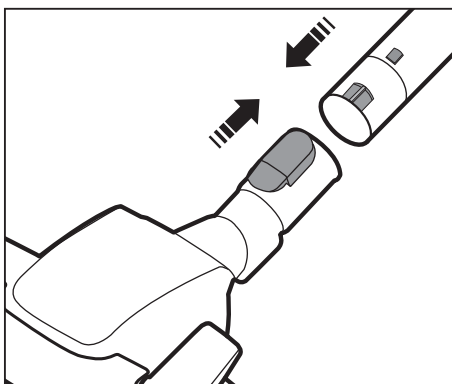
Түтікшені жалғау



Тұтқа мен түтікті жалғау



Шөткені жалғау

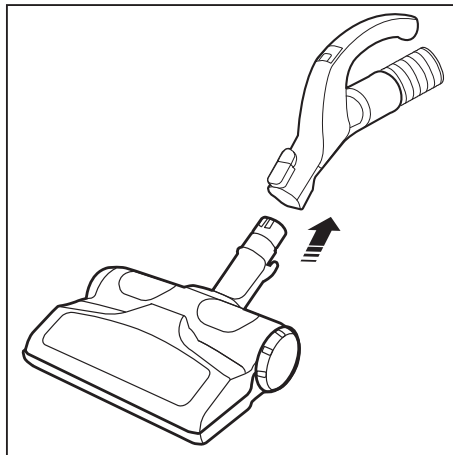




## УЛЬТРАКҮЛГІН ШӨТКЕНІ ПАЙДАЛАНУ (ОПЦИЯ)

### Шөткені түтікшенің тұтқасына орнату

Ультракүлгін шөтке түтікшенің тұтқасына қауіпсіз орнатылғанда "сырт" еткен дыбыс естіледі.



Қауіпсіздікті қамтамасыз ету үшін ультракүлгін шөтке 30 минут ғана жұмыс істейді де, содан кейін тоқтайды. Жұмысын қайта жалғастыру үшін [Brush ON/OFF] (Шөткені ҚОСУ/СӨНДІРУ) түймешігін қайта басыңыз.

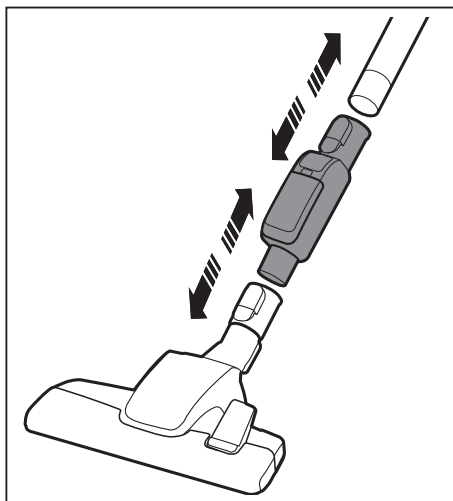


Түтікшенің тұтқасына орнатылған (түтікке тура жалғанбаған) ультракүлгін шөтке төсек жабдықтарын тазалауға арналған.

## ШАҢ СЕНСОРЫН ОРНАТУ (ОПЦИЯ)

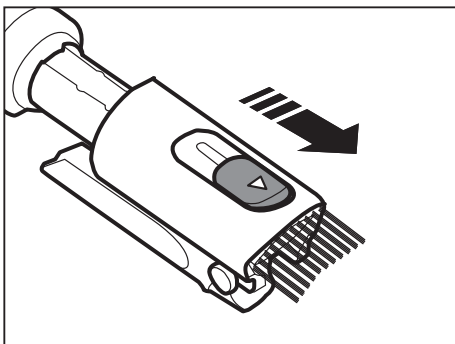
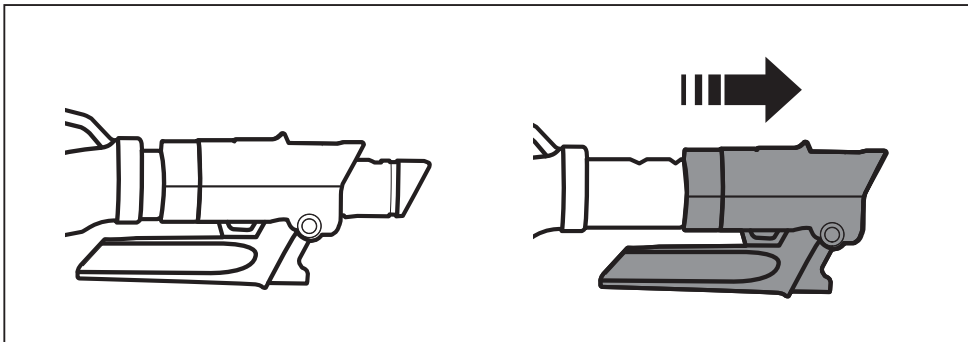
### Шаң сенсорын

шөтке мен түтіктің арасына орнатыңыз  
шөтке мен түтікшенің арасына орнатыңыз

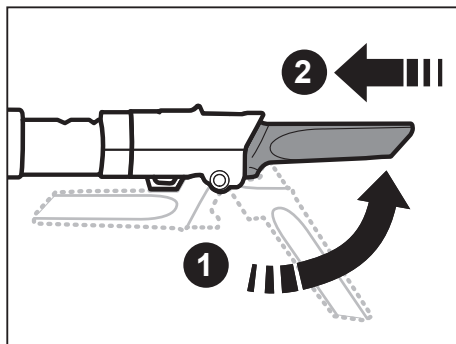


## КЕРЕК-ЖАРАҚТЫ ПАЙДАЛАНУ

### Қосымша керек-жарақ (Опция)



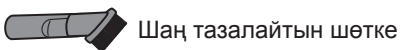
Шаң тазалайтын шөтке



Жіңішке құрал

### Керек-жарақтар (Опция)

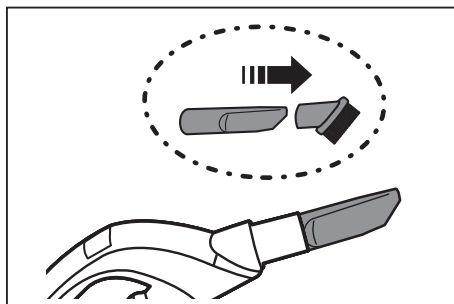
Керек-жарақтарды тұтқаға орнатыңыз.



Шаң тазалайтын шөтке



Жіңішке құрал

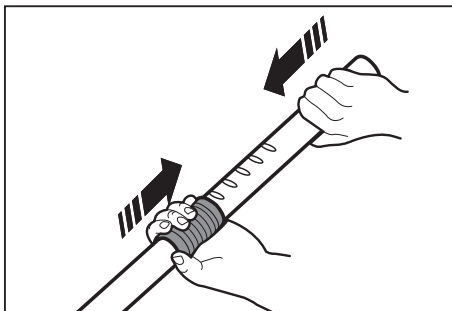


**Шаң тазалайтын шөтке** - Құйылған, қашалып жасалған, т.с.с. заттарды тазалауға арналған.

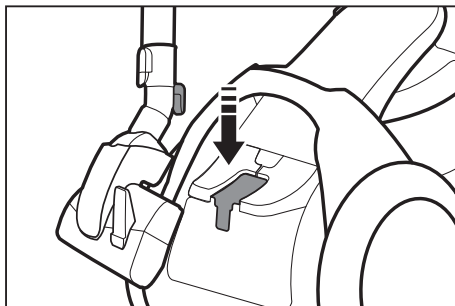
**Жіңішке құрал** - Қатпарларды, қуыс-тесіктерді және бұрыштарды тазалауға арналған.

## Түтік

Түтіктің ұзындығын телескопиялық түтіктің ортасында орналасқан ұзындықты реттеу түймешігін сырғытып реттеңіз.



Құрылғыны орнына қою үшін еденге арналған түтікшесін орналастырыңыз.



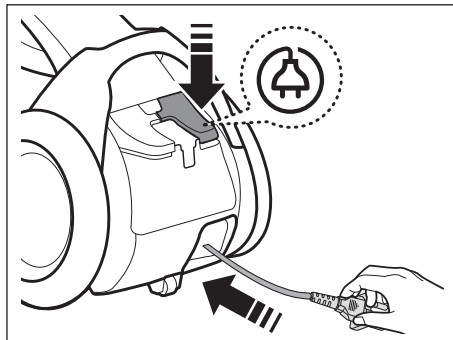
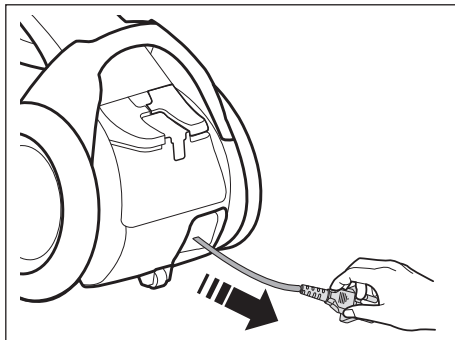
АБАЙЛАҢЫЗ

Еденге арналған түтікшені қойып жатқанда құрылғыны қоймаңыз.



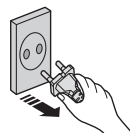
# Шаңсорғышты пайдалану

## ҚҰАТ СЫМЫ

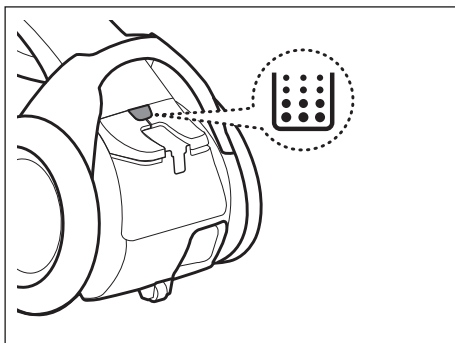


АБАЙЛАҢЫЗ

Ашаны розеткадан сымынан тартып емес, ашаның өзін қысып ұстап суыру керек.

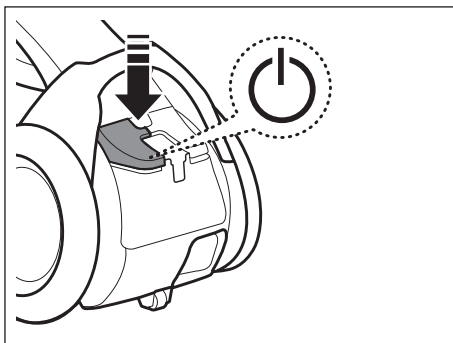


## ТЕКСЕРУ СҮЗГІСІ



Шаң қалтасын тексеру немесе босату қажет болған кезде сүзгі шамы жанады.

## ҚОСУ/СӨНДІРУ



## ҚУАТ ПАРАМЕТРІН БАСҚАРУ

### Түтікше (радиожиілік сигналдарымен басқарылады)



ҚОСУ/СӨНДІРУ

#### SC20F70H / SC07F80H сериялары



Төмен / жоғары қуатты таңдаңыз



Шуылсыз режимді таңдаңыз



#### SC20F70U / SC07F80U сериялары



Төмен / жоғары қуатты таңдаңыз



Ультракүлгін шөткені ҚОСУ/СӨНДІРУ



- Ультракүлгін сәулемен зарарсыздандыру өздігінен қосылмайды.
- Іске пайдалану үшін [SUCTION (-/+)] (ШАҢ СОРУ (-/+)) және [BRUSH ON/OFF] (ШӨТКЕНІ ҚОСУ/СӨНДІРУ) түймешігін басыңыз.



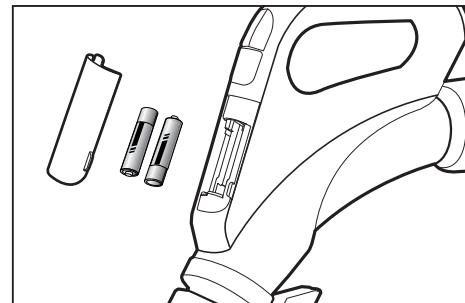
- Тұтқаны басқару тетігін пайдаланған кезде тұтқаның трансмиттерін жаппаңыз.
- Тазалап жатқанда 30 минут бойы ешбір түймешік басылмаса, сақтық шарасы ретінде қуат сөндіріледі. Бұндай жағдай орын алса, негізгі корпусстың түймешігін басыңыз немесе қуат сымын қайта қосыңыз.



АБАЙЛАҢЫЗ

1. Батареяларды ешқашан бөлшектемеңіз немесе қайта зарядтамаңыз.
2. Батареяларды ешқашан қыздырмаңыз немесе отқа лақтырмаңыз.
3. (+), (-) полюстарын ауыстырмаңыз.
4. Батареяларды дұрыс тастаңыз.

**БАТАРЕЯ ТҮРІ : AAA өлшемді**



## ШАҢ СЕНСОРЫ (ОПЦИЯ)

### Шаң сенсорының жұмыстары

- Пайдаланушыға барынша тиімді тазалауға көмектесу үшін жиналып жатқан және сенсордың қасынан өтіп жатқан шаңның мөлшерін көрсетеді.
- Шаң сенсоры шаңсорғыш қозғалғанда автоматты түрде қосылады және шаңсорғыш тоқтаған кезде сөнеді.

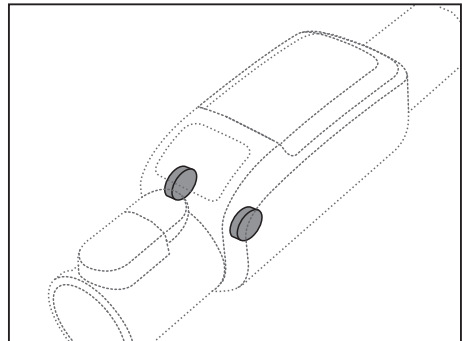
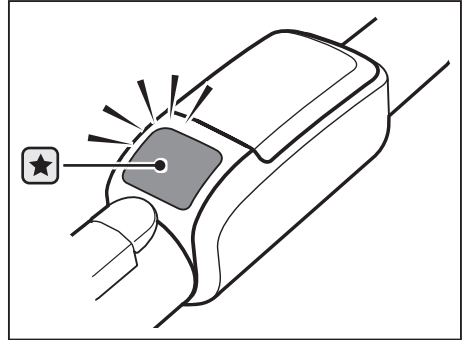


**Жасыл** : Сенсордан өтіп жатқан шаңның мөлшері өте аз.

**Қызыл** : Сенсордан көп мөлшерде шаң өтіп жатыр.

### Шаңды жерді тазалағанда қызыл шам жанбаса

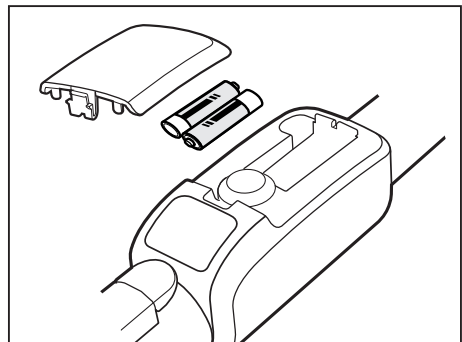
- Сенсорларды (2EA) құрғақ шүберекпен тазалаңыз.
- Шаңсорғышты пайдаланғанда абай болыңыз, себебі соққының әсерінен шаң сенсоры дұрыс жұмыс істемеуі немесе сынып қалуы мүмкін.



### Батареяларды орнату


Егер шаң сенсоры жұмыс істемесе, батареяларды ауыстырыңыз.

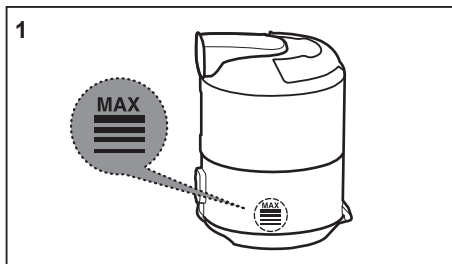
**БАТАРЕЯ ТҮРІ** : AAA өлшемді 



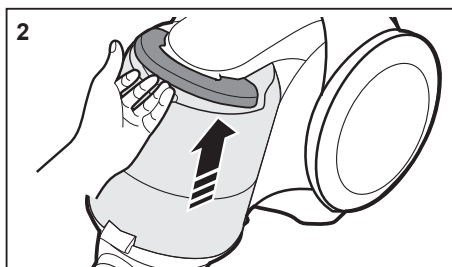
# Күтім көрсету

## ШАҢ САУЫТЫ МЕН ТОРДЫ ТАЗАЛАУ

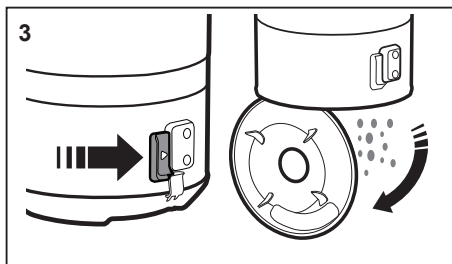
Шаң "MAX" деңгейіне жетсе, шаң сауытын тазалаңыз немесе Тексеру сүзгісінің (  ) шамының жанған-жанбағанын тексеріңіз.



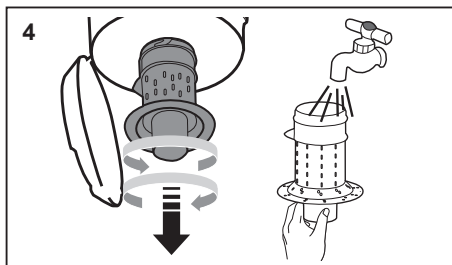
Шаң сауытын тұтқасынан көтеріп алыңыз.



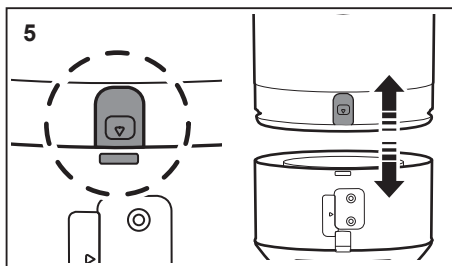
Жанындағы түймешікті басыңыз.



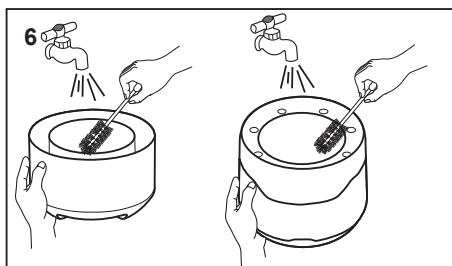
Торды аударып, орнынан алыңыз.



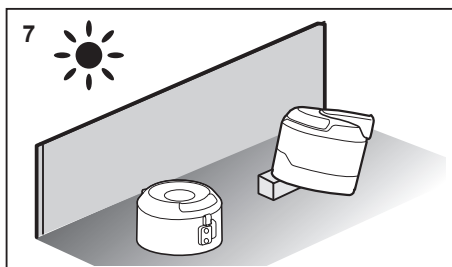
Түймешікті басыңыз.  
Шаң сауытын корпустан алыңыз.




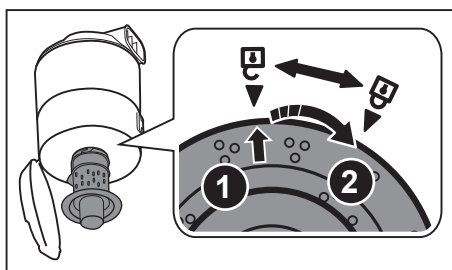
Шаң сауыты мен корпусын сумен тазалаңыз.



Шаң сауыты мен корпусын әбден кепкенше көлеңкеге қойыңыз.

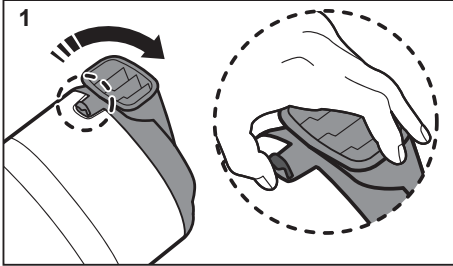


 **АБАЙЛАҢЫЗ** Торды салып, сағат тілінің бағытымен бұраңыз.

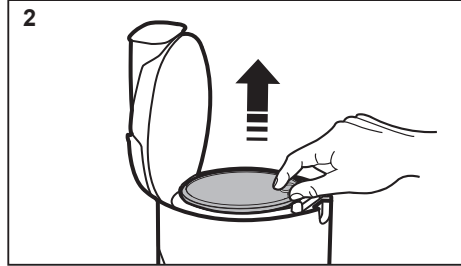




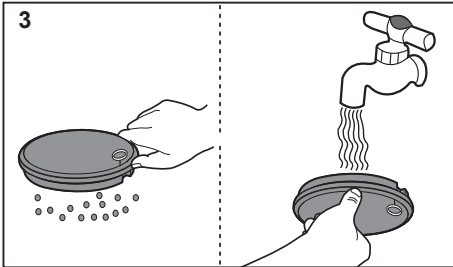
## ШАҢ СУЗГІНІ ТАЗАЛАУ



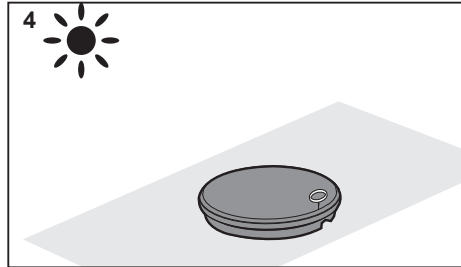
1  
Шаң сауытының қақпағын тартып ашыңыз.



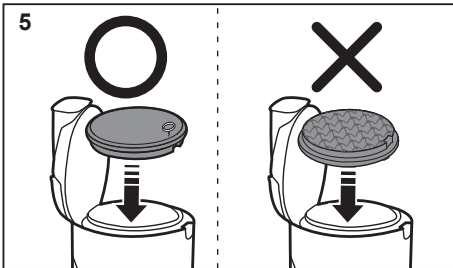
2  
Шаң сауытының сүзгісін алыңыз.



3  
Сүзгінің шаңын тазалау үшін қағыңыз, содан кейін сүзгіні жуыңыз.



4  
Сүзгіні 12 сағаттан астам кептіріңіз.



5  
Сүзгіні шаң сауытына салыңыз.



Сүзгіні шаңсорғышқа қайта салар алдында әбден кепкеніне көз жеткізіңіз. 12 сағат кептіріп қойыңыз.

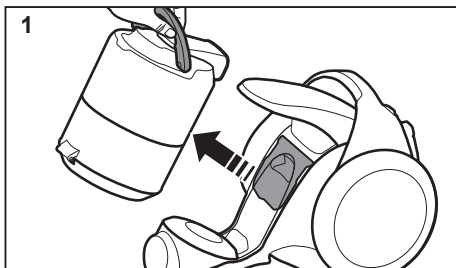
Дымқыл сүзгіні пайдаланбаңыз.

Шаң сүзгісіне зақым келсе немесе деформацияланып қалса ауыстырыңыз.

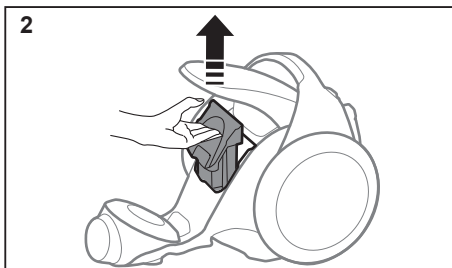
Егер сүзгі дұрыс орнатылмаса, шаң сауытының қақпағы жабылмайды.



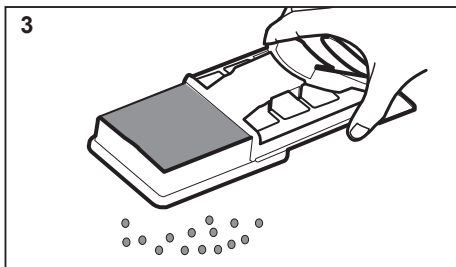
## АУА ШЫҒАРУ СҮЗГІСІН ТАЗАЛАУ



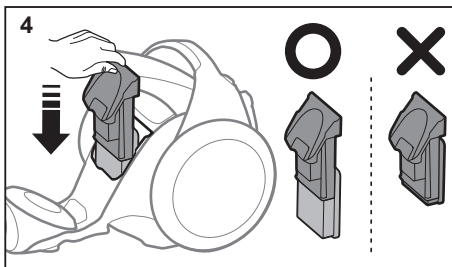
1  
Шаң сауытын тұтқасынан көтеріп алыңыз.



2  
HEPA сүзгісін алыңыз.



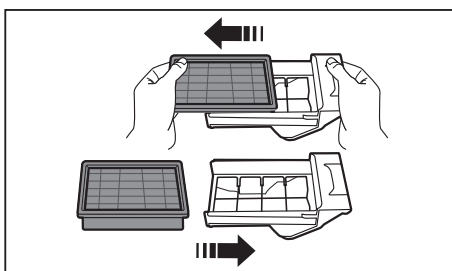
3  
HEPA сүзгісінің шаңын қағып тазалаңыз.



4  
Сүзгіні және ұстағышты негізгі корпусқа орнатыңыз.



- Сүзгіні тарту арқылы ұстағышынан босатуға және айырбастауға болады.



- Шаң сору қарқыны үздіксіз төмендегені байқалса немесе шаңсорғыш шамадан тыс қызып кетсе, шығаберіс сүзгіні тазалаңыз. Ескерім: HEPA сүзгілерін жууға болмайды. Егер тазалау әрекеті мәселені шешуге көмектеспесе, сүзгіні ауыстырыңыз.
- HEPA сүзгісін 6 айда бір рет ауыстырып отыру ұсынылады.

## ЕДЕН ТАЗАЛАУ ҚҰРАЛДАРЫН КҮТІП ҰСТАУ

### 2-Қадамды шөтке

- Кіресін тетікті еденнің бетіне сай келтіріп реттеңіз.

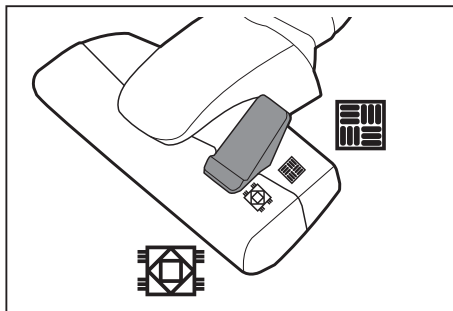


Кілем

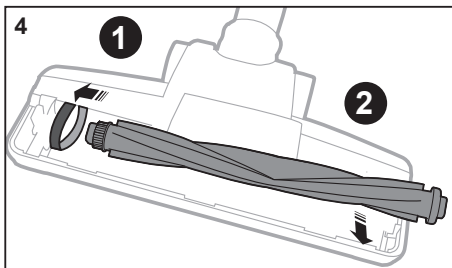
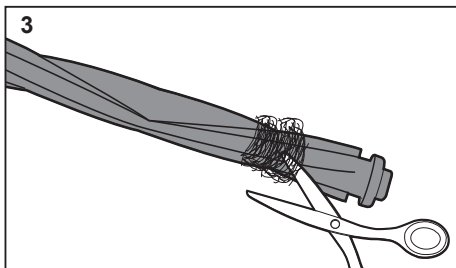
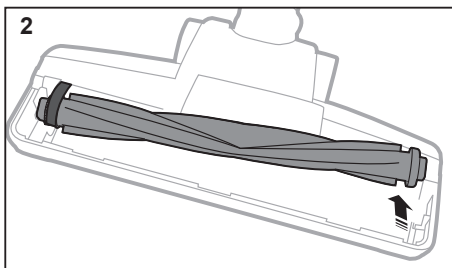
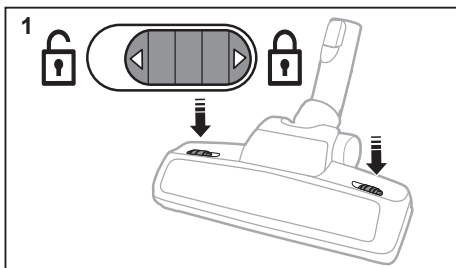


Еден

- Түтікшенің кіреберісі бітеліп қалса, қоқысты түгелдей алыңыз.




### Турбо қуат плюс шөткесі (керек-жарақ, опция ретінде)

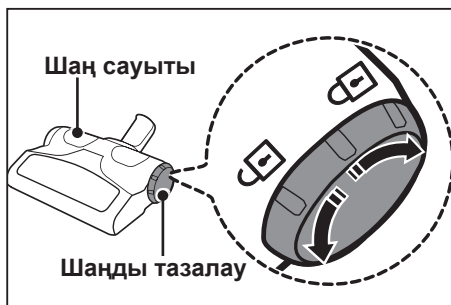


Шашты немесе жан-жануарлардың қыл-қыбырын жиі тазалаған кезде, барабанның айналасына қоқыстың жиналуына байланысты тазалау тиімділігі уақыт өте келе төмендеуі мүмкін. Бұндай жағдайда барабанды ұқыппен тазалау керек.

## Ультракүлгін шөткенің шаң сауытындағы шаңды тазалауға арналған (Опция)

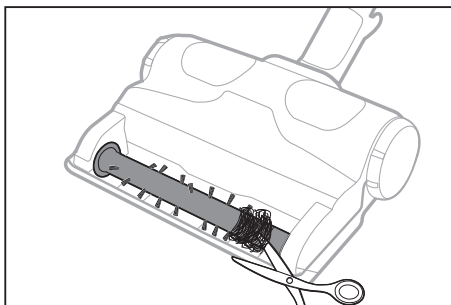
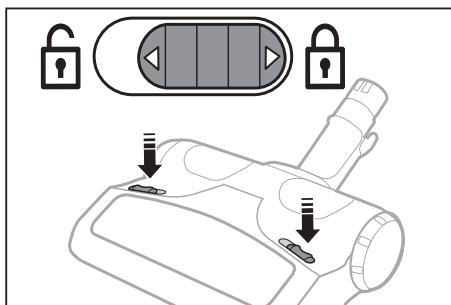
Шаң сауыты толған кезде, шаң сауытын тазалау үшін [Dust Removal] (Шаңды тазалау) тетігін бұраңыз.

- Шаңсорғыш жұмыс істеп (шаң сору) тұрғанда, шаңсорғыш шаң сауытындағы материалды негізгі корпусқа тартады.
- [Dust Removal] (Шаңды тазалау) түймешігі  қалпында тұрғанда, шаңсорғыштың шаң сору қарқыны төмендейді.



## Ультракүлгін шөткені тазалау (Барабанды тазалау) (керек-жарақ, опция ретінде)

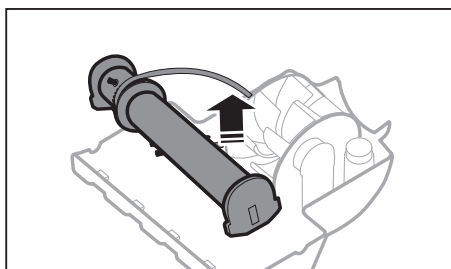
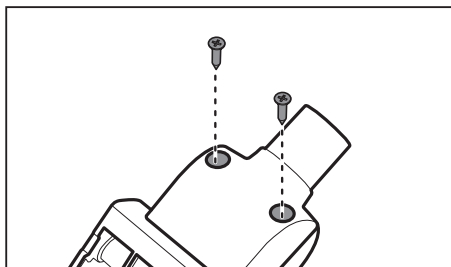
Шашты немесе жан-жануарлардың қылқыбырын жиі тазалағанда, барабанның айналасына қоқыстың жиналуына байланысты тазалау тиімділігі уақыт өте келе төмендеуі мүмкін. Бұндай жағдайда барабанды ұқыппен тазалау керек.



## Мини турбо-шөтке (керек-жарақ, опция ретінде)

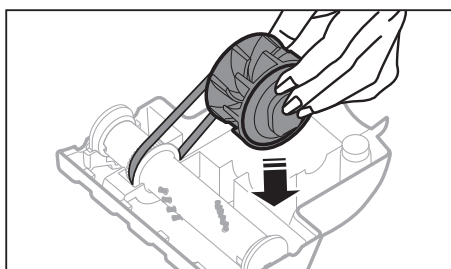
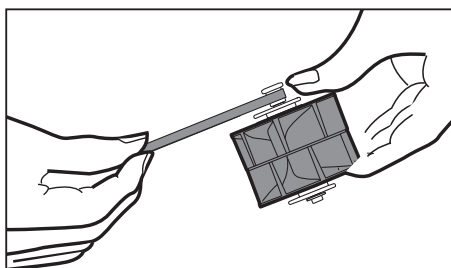
### - Шөткелі роликті тексеру

- ★ Шөткелі роликті бітеліп қалғанда немесе қоқыс көрініп тұрғанда тазалаңыз.



### - Таспаны тексеру

- ★ Таспаның жақсы қалып-күйде екенін тексеріңіз.  
Сынған немесе сызат түскен таспаны нұсқауларға сай ауыстырыңыз.





# Ақаулықты түзету

АҚАУЛЫҚ	ШЕШІМІ
Қозғалтқыш іске қосылмайды.	<ul style="list-style-type: none"><li>Сым мен ашаны және розетканы тексеріңіз.</li><li>Салқындату үшін қоя тұрыңыз.</li></ul>
Ауа сору қарқыны біртіндеп төмендей бастады.	
Шаңсорғыш жұмысты қайталағаннан кейін тоқтайды және үш рет тоқтайды.	<ul style="list-style-type: none"><li>Бітеліп қалса тазалаңыз.</li><li>Шаң соратын жерін тазалаңыз.</li></ul>
Сымды толық оралмайды.	<ul style="list-style-type: none"><li>Сымды 2-3 м ұзын етіп шығарып, сымды орау түймешігін басыңыз.</li></ul>
Шаңсорғыш қоқыстарды тазаламайды.	<ul style="list-style-type: none"><li>Түтікшені тексеріп, қажет болса ауыстырыңыз.</li></ul>
Ауа сору қарқыны төмен немесе азайып барады.	<ul style="list-style-type: none"><li>Сүзгіні тексеріңіз, егер қажет болса, нұсқауларда көрсетілгендей тазалаңыз. Сүзгілер іске жарамай қалса, жаңа сүзгілерді салыңыз.</li></ul>
Корпус қызып кетеді.	<ul style="list-style-type: none"><li>Сүзгілерді тексеріңіз, егер қажет болса, нұсқауда көрсетілгендей тазалаңыз.</li></ul>
Статикалық тоқ бөлініп шығады.	<ul style="list-style-type: none"><li>Ауа сору қарқынын азайтыңыз.</li><li>Бұндай жағдай бөлменің ішіндегі ауа өте құрғақ болғанда байқалуы мүмкін. Бөлмені ауаның ылғалдылығы қалыпты деңгейге келгенше желдетіңіз.</li></ul>
Шаңсорғыштан тосын шуыл естіледі.	<ul style="list-style-type: none"><li>Шаңсорғыштың қозғалтқышын қорғау үшін, ол шаңсорғыш қосылған бетте баяу айналады. (Қозғалтқыштың жұмысы тұрақтанғанға дейін,) бұл бастапқыда қатты шуыл шығарады және шаңсорғыштың ақауы бар дегенді білдірмейді.</li></ul>

# Жадынама

---

Қазақша		Символ Кедендік одақтың 005/2011 техникалық регламентіне сәйкес қолданылады және осы өнімнің қаптамасын екінші рет пайдалануға арналмағанын және жоюға жататынын көрсетеді. Осы өнімнің қаптамасын азық-түлік өнімдерін сақтау үшін пайдалануға тыйым салынады.
		Символ қаптаманы жою мүмкіндігін көрсетеді. Символ сандық код және/немесе әріп белгілері түріндегі қаптама материалының белгісімен толықтырылуы мүмкін.





# Changyutgich foydalanuvchi qo'llanmasi

- \* Iltimos, changyutgichdan foydalanishdan avval Foydalanuvchi qo'llanmasini diqqat bilan o'qib chiqing.
- \* Faqat xona ichida foydalanish uchun.

O'zbekcha

imagine the possibilities

Samsung kompaniyasi muzlatgichini xarid qilganingiz uchun rahmat.  
Texnik xizmat ko'rsatish bo'yicha to'laroq servis xizmatlari paketini olish uchun  
muzlatgichingizni quyidagi manzilda ro'yxatdan o'tkazing:

[www.samsung.com/register](http://www.samsung.com/register)

**SAMSUNG**

# Mundarija

---

## **CHANGYUTGICHINGIZ**

07

## **CHANGYUTGICHDAN FOYDALANISHDAN AVVAL**

08

- 08 Yig'ish
- 09 Ultrabinafsha cho'tkadan foydalanish (Opsiya)
- 09 Chang datchigini o'rnatish (Opsiya)
- 10 Aksessuardan foydalanish

## **CHANGYUTGICHDAN FOYDALANISH**

12

- 12 Elektr tarmog'iga ulash shnuri
- 12 Firtni tekshirish
- 12 YOQISH/O'CHIRISH
- 13 Quvvatni boshqarish
- 14 Chang datchigi (opsiya)

## **TEXNIK XIZMAT KO'RSATISH**

15

- 15 Chang konteyneri va panjarani tozalash
- 18 Chiqarish filtrini tozalash
- 19 Pol uchliklariga texnik xizmat ko'rsatish

## **NOSOZLIKLARNI BARTARAF QILISH**

22

# Texnika xavfsizligi bo'yicha ma'lumotlar

## TEXNIKA XAVFSIZLIGI BO'YICHA MA'LUMOTLAR



- Muzlatgichdan foydalanishdan avval ushbu qo'llanmani diqqat bilan o'qib chiqing va keyinchalik foydalanish uchun saqlab qo'ying.



- Bu yerda bayon qilingan foydalanish bo'yicha ko'rsatmalar turli modellarga taalluqli bo'lgani uchun changyutgichingizning xususiyatlari ushbu qo'llanmada keltirilgan xususiyatlardan bir oz farq qilishi mumkin.

### FOYDALANILGAN DIQQATNI QARATUVCHI/OGOHLANTIRUVCHI BELGILAR

	O'lim va og'ir jarohatlanish xavfi mavjudligini ko'rsatadi.
	Shaxsiy jarohatlanish yoki moddiy shikastlash xavfi borligini ko'rsatadi.

### FOYDALANILGAN BOSHQA BELGILAR

	QILMASLIGINGIZ kerak bo'lgan narsalarni bildiradi.
	Amal qilishingiz kerak bo'lgan narsalarni bildiradi.
	Vilkani rozetkadan uzishingiz kerakligini ko'rsatadi.



Ushbu changyutgich faqat uy sharoitida foydalanishga mo'ljallangan.

Ushbu changyutgichdan qurilish chiqindilari yoki axlatlarini tozalash uchun foydalanmang.

Ularda mayda chang zarralari to'planib qolmasligi uchun filtrlarni toza sharoitlarda saqlang.

Ushbu changyutgichdan birorta filtri olib qo'yilgan holda foydalanmang.

**Ushbu talablarga amal qilmaslik jarohatlanish, changyutgichning shikastlanishi va kafolatlarning bekor qilinishiga olib kelishi mumkin.**

### UMUMIY

- Barcha ko'rsatmalarni diqqat bilan o'qib chiqing. Qurilmani yoqishdan avval elektr tarmog'ingizdagi kuchlanishning changyutgich tag qismidagi yorliqda ko'rsatilgan kuchlanish bilan bir xil ekaniga ishonch hosil qiling.
- **OGOHLANTIRISH** : Gilam yoki pol ho'l bo'lgan hollarda changyutgichdan foydalanmang. Suvni so'rib olish uchun foydalanmang.
- Har qanday qurilmadan bolalar yoki ular yaqinida foydalanilgan hollarda qattiq nazorat talab qilinadi. Changyutgichdan o'yinchoq sifatida foydalanilishiga yo'l qo'ymang. Hech qachon changyutgich nazoratsiz qoldirilishiga yo'l qo'ymang. Changyutgichdan faqat ushbu ko'rsatmalarda bayon qilingan maqsadlarda foydalaning.
- Changyutgichdan chang konteynerisiz foydalanmang. Eng yaxshi samaradorlikka erishish uchun chang konteynerini u to'lib ketishidan avval bo'shating.
- Changyutgichdan gugurt donalari, o'chmagan kul yoki sigaret qoldiqlarini yig'ishtirish uchun foydalanmang. Changyutgichni pechlar va boshqa issiqlik manbalaridan uzoqroqda saqlang. Issiqlik qurilmaning plastik qismlarini deformatsiyalashi va rangining o'chishiga olib kelishi mumkin.
- Changyutgich bilan qattiq, o'tkir jismlarni yig'ishtirmang, chunki ular changyutgich qismlarini shikastlashi mumkin. Yig'ilgan shlanglarni bosmang. Shlanglar ustiga buyumlar qo'ymang. Havo so'rish yoki chiqarish portlarini to'sib qo'ymang.
- Elektr tarmog'i rozetkasidan uzishdan avval changyutgichni korpusdagi qo'shgichdan o'chiring. Chang konteynerini bo'shatishdan avval elektr tarmog'iga ulash kabeli vilkasini rozetkadan uzing. Shikastlanishning oldini olish uchun rozetkadan uzganda kabeldan emas, vilkaning o'zidan ushlagan holda torting.

- Agar ularga ushbu qurilmadan xavfsiz foydalanish to'g'risida ko'rsatmalar berilgan bo'lsa va ular mavjud xatarlarni tushunsa, bu qurilmadan 8 yoki undan kattaroq yoshdagi bolalar, jismoniy yoki aqliy qobiliyati cheklangan yoki bilimi va tajribasi yetarli bo'lmagan shaxslar foydalanishlari mumkin. Bolalarga qurilma bilan o'ynash taqiqlanadi. Tozalash va texnik xizmat ko'rsatishni bolalar nazoratsiz amalga oshirmasligi kerak.
- Bolalar jihoz bilan o'ynamasligini ta'minlash uchun nazorat ostida bo'lishi lozim.
- Qurilmani tozalash yoki unga texnik xizmat ko'rsatishdan avval vilka rozetkadan uzib qo'yilishi kerak.
- Uzaytirma kabellardan foydalanish tavsiya qilinmaydi.
- Agar changyutgich to'g'ri ishlamayotgan bo'lsa, elektr ta'minotini uzing va vakolatli xizmat ko'rsatish markaziga murojaat qiling.
- Agar elektr tarmog'iga ulash kabeli shikastlangan bo'lsa, xatarning oldini olish uchun uni ishlab chiqaruvchi, xizmat ko'rsatuvchi agenti yoki shunga o'xshash malakali shaxs almashtirishi kerak.
- Chanyutgichni shlangdan ushlagan holda ko'tarmang. Chanyutgich korpusidagi dastadan foydalaning.
- Foydalanilmayotgan vaqtda changyutgichni rozetkadan uzib qo'ying. Rozetkadan uzishdan avval changyutgichni o'chiring.

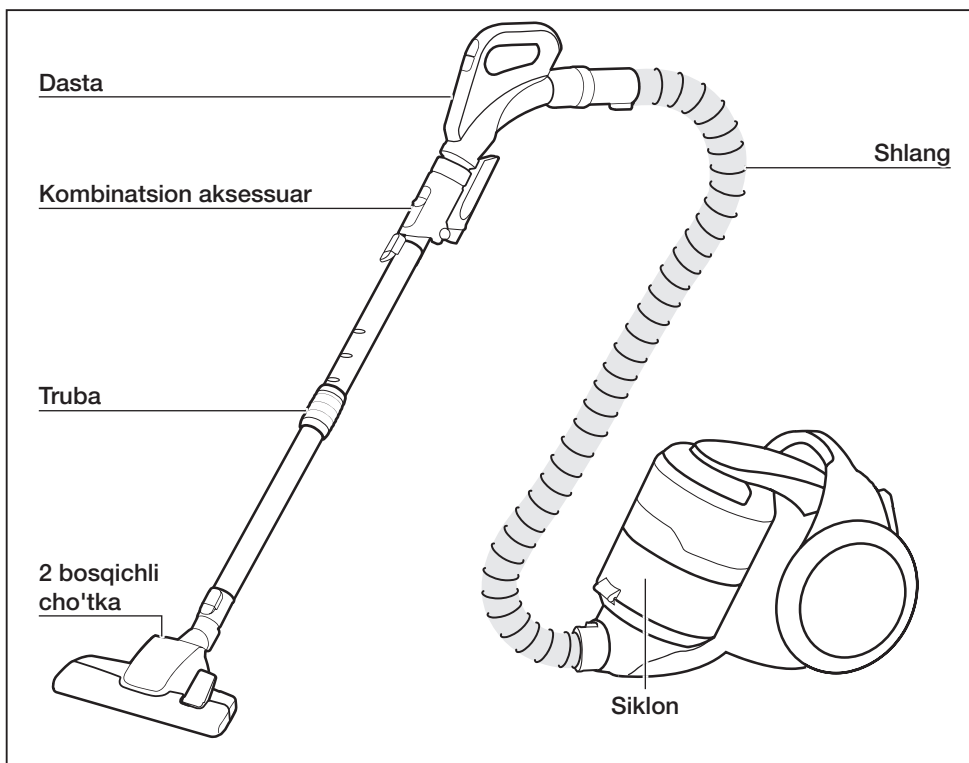
## **ULTRABINAFSHA CHO'TKA**

- Ultrabinafsha cho'tkadan chiqadigan ultrabinafsha nur teri va ko'zni jarohatlashi mumkin bo'lgani sababli uning teri yoki ko'zga tegishiga yo'l qo'ymang va bolalar yoki keksalarning ultrabinafsha cho'tkadan foydalanishiga yo'l qo'ymang. Agar undan noto'g'ri foydalanilsa, kishining ko'rish qobiliyatini shikastlashi mumkin.
- Agar shaffof oyna sinsa va ultrabinafsha nur to'g'ridan-to'g'ri ta'sir ko'rsatsa, qurilmani o'chiring va xizmat ko'rsatish markaziga murojaat qiling.
- Ultrabinafsha cho'tkadan matras, choyshab, karavot, yostiq

va shu kabi matolardan tayyorlangan boshqa buyumlarni sterillasdan boshqa maqsadlarda foydalanmang. Kompaniya ultrabinafsha cho'tkadan yuqorida sanab o'tilganlaridan boshqa maqsaqlarda foydalanilishi natijasida sodir bo'lgan halokatlar oqibatida yetkazilgan har qanday zarar uchun javobgarlikni zimmasiga olmaydi.

- Ultrabinafsha cho'tka ustiga o'tirmang yoki uni tashlab yubormang va mahsulot qismlariga yetkaziladigan ta'sirlarning oldini oling. Bunday qilmasilik jarohatlanish yoki mahsulot shikastlanishiga sabab bo'ladi.
- Ultrabinafsha cho'tka orqa panelidagi quvvat terminallariga metall mix yoki sterjen bilan tegmang. Bu elektr toki urishi yoki yong'inga olib kelishi mumkin.
- Ultrabinafsha lampa ishdan chiqqanida mahsulotni o'zingicha qismlarga ajratmang yoki o'zgartirmang. Iltimos, almashtirish uchun ishlab chiqaruvchi yoki xizmat ko'rsatish markaziga murojaat qiling.
- Ultrabinafsha cho'tkada ichki zaryadsizlanish yuz berib turgani uchun mahsulotdan hech qachon yonuvchan aerezollar yoki moddalar yaqinida foydalanmang.
- Ultrabinafsha cho'tkadan uzoq vaqt foydalangandan keyin ultrabinafsha lampaga tegmang, chunki oyna yuzasi issiq bo'lishi mumkin.
- Ultrabinafsha lampaga xos bo'lgan xususiyatlarga bog'liq ravishda quyi haroratlarda ultrabinafsha cho'tka sekinroq ishga tushishi mumkin. Iltimos, ultrabinafsha cho'tkani xona ichida saqlang.

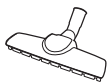
# Changyutgichingiz



## OPSIYA (Modelga bog'liq ravishda) \*



Quvvat turbo plyus \*



Parket ustasi \*



Mini turbo \*



Batareya qopqog'i \*



Chang datchigi \*



Mebelni tozalash cho'tkasi \*

### SC20F70U / SC07F80U Seriyalar



Truba \*



Dasta \*



Ultrabinafsha cho'tka \*

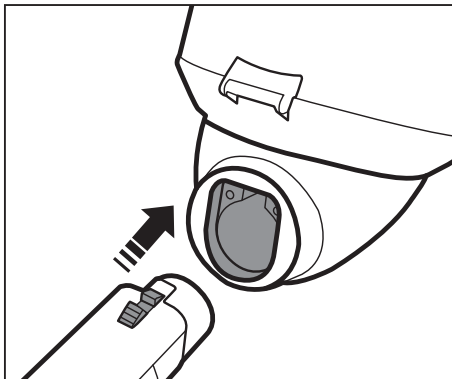


2 tasi 1 tada aksessuari

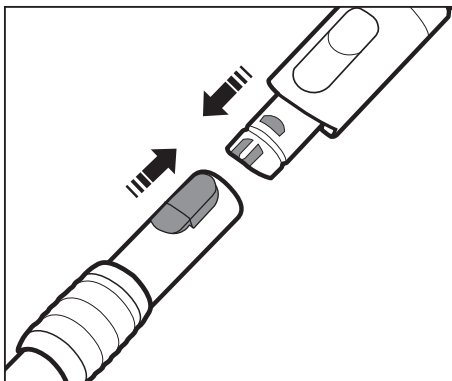
# Changyutgichdan foydalanishdan avval

## YIG'ISH

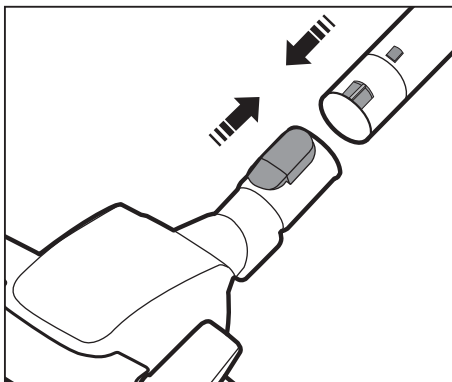
### Shlangni ulash



### Dasta va trubani ulash



### Cho'tkani ulash

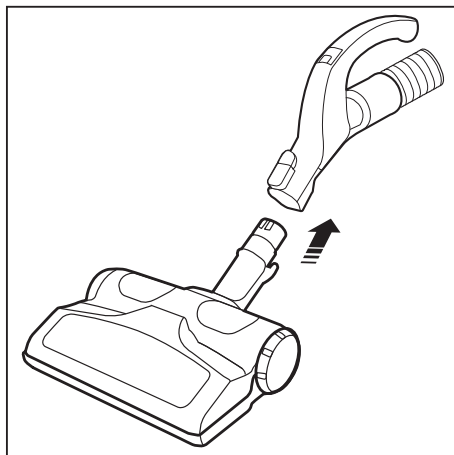




## ULTRABINAFSHA CHO'TKADAN FOYDALANISH (OPSIYA)

### Cho'tkani shlang dastasiga ulash

Ultrabinafsha cho'tka shlang dastasiga xavfsiz tarzda o'rnatilganda "tiqillagan" tovush chiqadi.



Xavfsizlikni ta'minlash maqsadida ultrabinafsha cho'tkada tozalash faqat 30 daqiqa ishlaydi, so'ngra ishlashdan to'xtaydi.

Ishlashni davom ettirish uchun yana [Brush ON/OFF] (Cho'tkani yoqish/o'chirish) tugmachasini bosing.

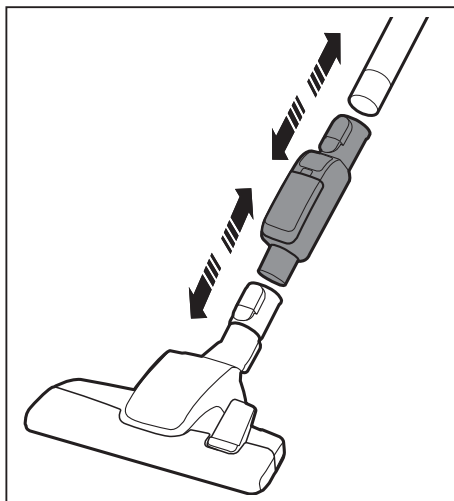


Shlang dastasiga yig'iluvchi (to'g'ridan-to'g'ri trubaga ulanmaydi) ultrabinafsha cho'tka choyshablar uchun mo'ljallangan.

## CHANG DATCHIGINI O'RNETISH (OPSIYA)

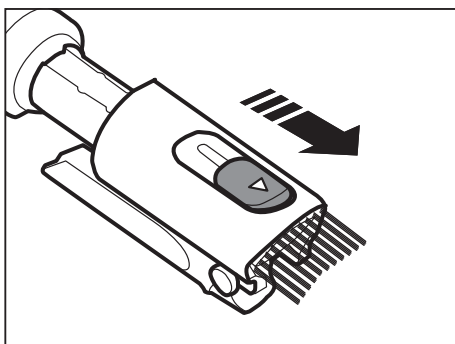
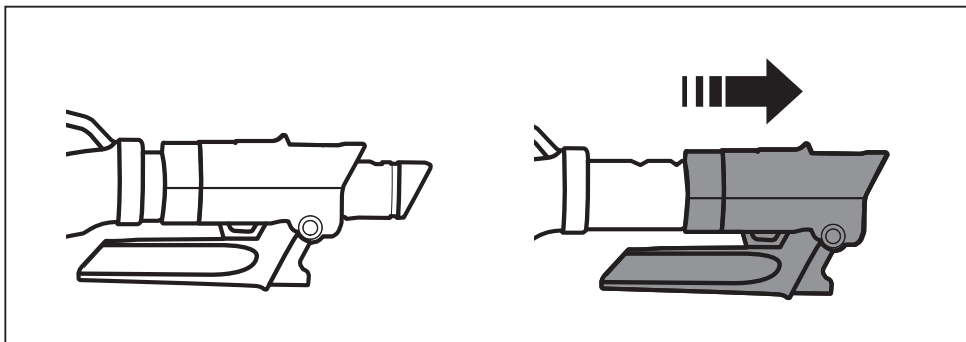
### Chang datchigini yig'ish

cho'tka va truba o'rtasida  
truba va shlang o'rtasida

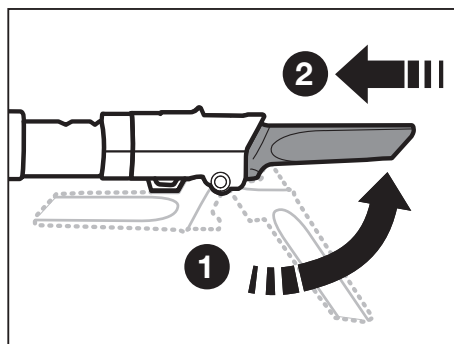


## AKSESSUARDAN FOYDALANISH

### Kombinatsion aksessuar (Opsiya)



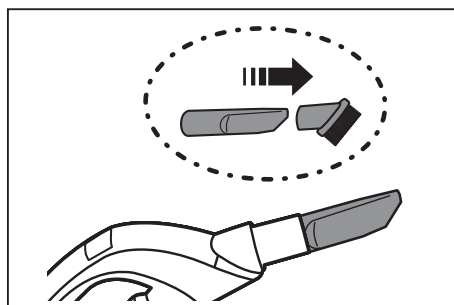
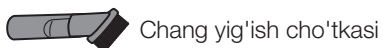
Chang yig'ish cho'tkasi



Tirqish uchligi

### Aksessuarlar (Opsiya)

Aksessuarni dastaga o'rnatish.

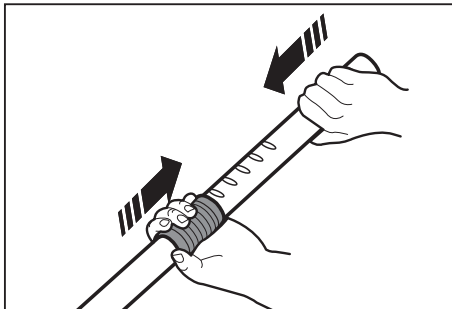


**Changni yig'ishtirish cho'tkasi** - Molding, o'yma buyumlar va shu kabilarni tozalash uchun.

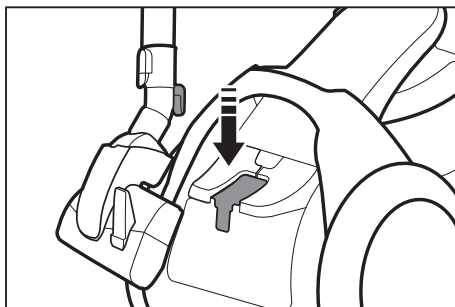
**Tirqish uchligi** - Burma, tirqish va burchaklarni tozalash uchun.

## Truba

Teleskopik trubaning markazida joylashgan uzunlikni boshqarish tugmachasini surish orqali truba uzunligini sozlang.

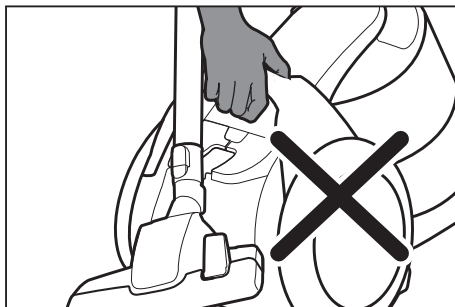


## Saqlash uchun pol uchligini o'rning.



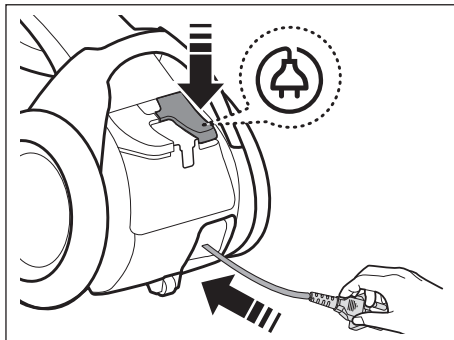
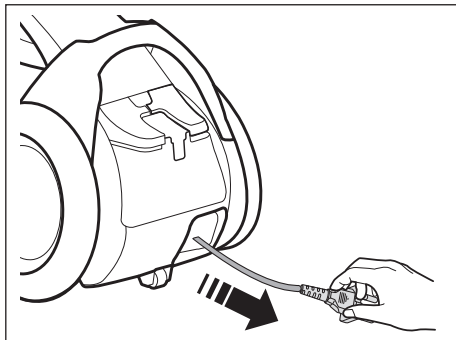
DIQQAT

Pol uchligi o'rnatilgan holda changyutgichni yig'mang.

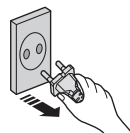


# Changyutgichdan foydalanish

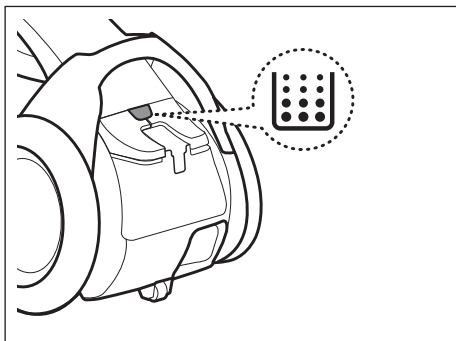
## ELEKTR TARMOG'IGA ULASH SHNURI



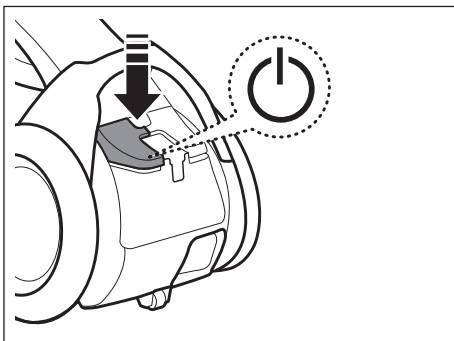
Vilkani rozetkadan uzishda shnurdan emas, vilkadan ushlagan holda torting.



## FIRTRNI TEKSHIRISH



## YOQISH/O'CHIRISH



Chang konteyneri tekshirishni yoki tozalashni talab qilgan hollarda filtr chirog'i yonadi.

## QUVVATNI BOSHQARISH

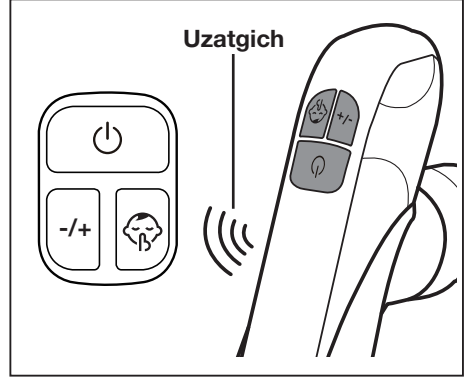
### Shlang (radio chastotali signallar bilan boshqariladi)

 YOQISH/O'CHIRISH

#### SC20F70H / SC07F80H Seriyalar


 Pastroq / yuqoriroq quvvatni tanlash


 Tinch rejimni tanlash


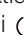


#### SC20F70U / SC07F80U Seriyalar

 Pastroq / yuqoriroq quvvatni tanlash

 Ultrabinafsha cho'tkani yoqish/  
o'chirish

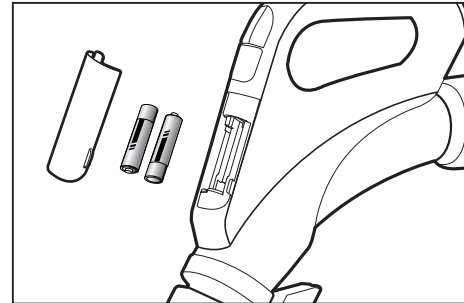
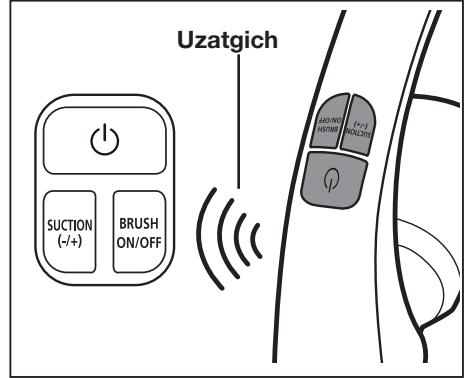
-  • Ultrabinafsha cho'tkada sterilashni o'z-o'zidan faollashtirib bo'lmaydi.
- Ishlatish uchun [SUCTION (-/+)] (So'rish (-/+)) va [BRUSH ON/OFF] (Cho'tkani yoqish/o'chirish) tugmalarini bosing.

-  • Dasta boshqaruvidan foydalanganda dasta uzatgichini to'sib qo'ymang.
- Tozalash vaqtida 30 soniya davomida birorta ham tugmacha bosilmasa, ehtiyot chorasi sifatida changyutgich o'chirib qo'yiladi. Agar bu yuz bersa, asosiy qurilmadagi  tugmachani bosing yoki vilkani rozetkaga qaytadan tiqing.



1. Bataryalarni hech qachon qismlarga ajratmang yoki qayta zaryadlamang.
2. Bataryalarni hech qachon isitmang yoki olovga tashlamang.
3. (+), (-) qutblarni adashtirmang.
4. Bataryalarni to'g'ri chiqitga chiqaring.

BATAREYA TURI : AAA o'lchamli 



## CHANG DATCHIGI (OPSIYA)

### Chang dastchigining ishlashi

- Yig'ilayotgan va datchik orqali o'tayotgan chang miqdorini ko'rsatadi, bu foydalanuvchiga samaraliroq tozalashga yordam beradi.
- Changyutgich ishga tushirilganda va changyutgich to'xtatilishi bilan o'chirilganda chang datchigi avtomatik ravishda faollashtiriladi.

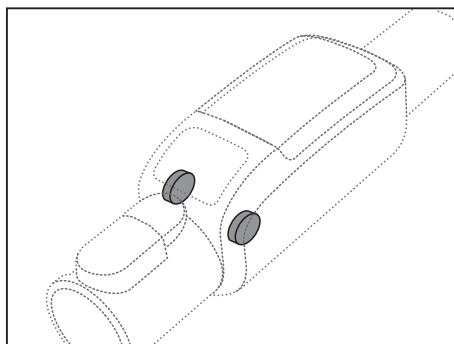
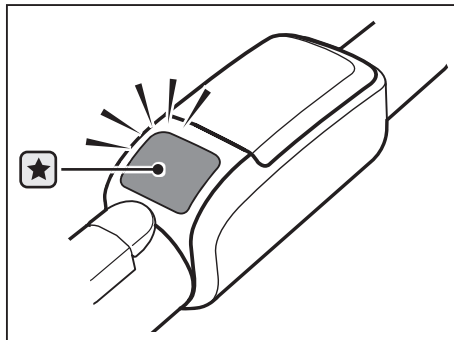


**Yashil** : Datchikdan o'tayotgan chang miqdori oz.

**Qizil** : Datchikdan o'tayotgan chang miqdori ko'p.

### Changlashgan joyni tozalaganda qizil chiroq yonmagan vaqtlarda

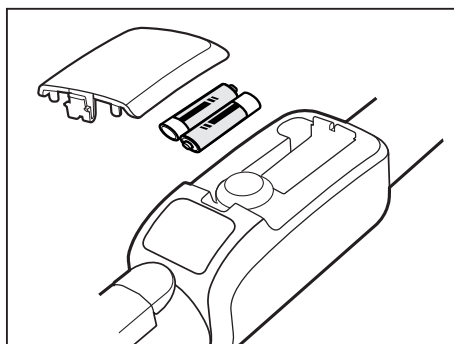
- Sensorlarni (2EA) quruq latta bilan tozalang.
- Changyutgichdan foydalanganda ehtiyot bo'ling, chunki chang datchigi noto'g'ri ishlashi yoki ta'sirlar sabab ishdan chiqishi mumkin.



### Batareyalarni o'rnatish


Agar chang datchigi ishlamasa, batareyalarni almashtiring.

**BATAREYA TURI : AAA o'lchamli** 



# Texnik xizmat ko'rsatish

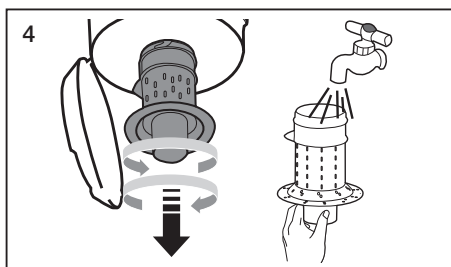
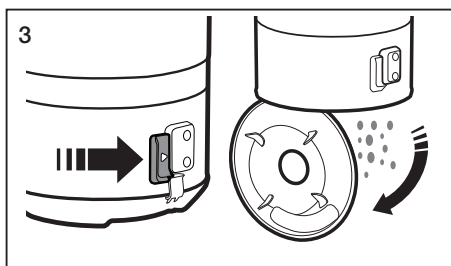
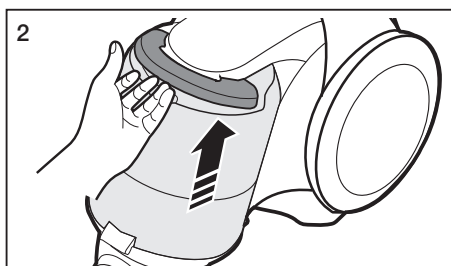
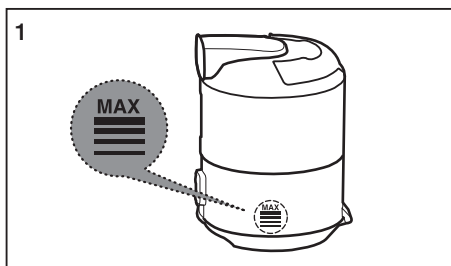
## CHANG KONTEYNERI VA PANJARANI TOZALASH

Chang 'MAX' chizig'iga yetgan vaqtda chang konteynerini bo'shating yoki filtr (  ) chirog'ining yonayotganini tekshiring.

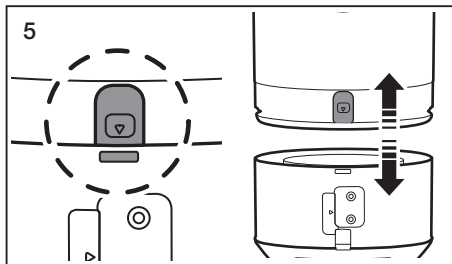
Dastani ko'targan holda chang konteynerini oling.

Yon tomondagi tugmachani bosing.

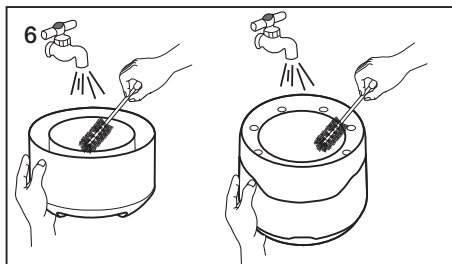
Panjarani aylantiring va uni chiqarib oling.



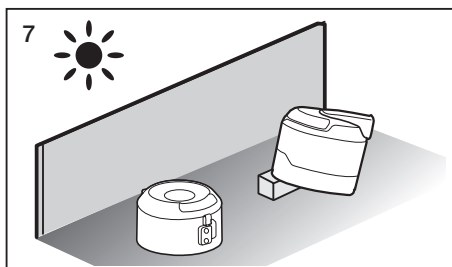
Tugmachani bosing.  
Chang konteynerini korpusdan ajratib oling.



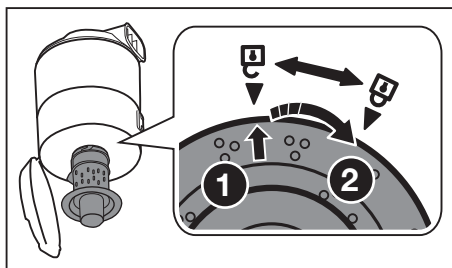
Chang konteyneri va korpusni suv bilan tozalang.



Ular to'la qurigunicha chang konteyneri va korpusni soya joyda qoldiring.

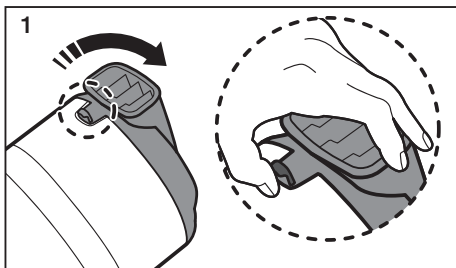


Panjarani o'rnatish va uni soat strelkasi yo'nalishida burang.

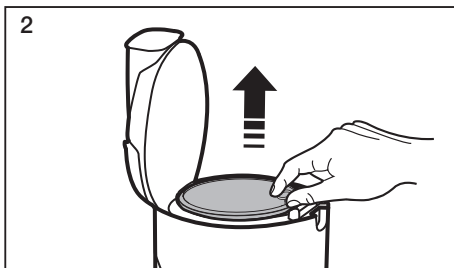




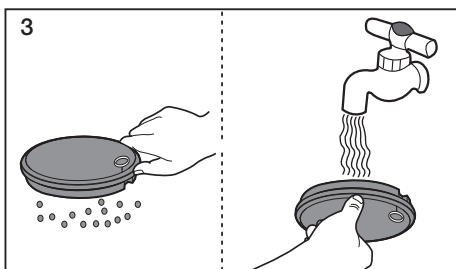
## CHANG FILTRINI TOZALASH



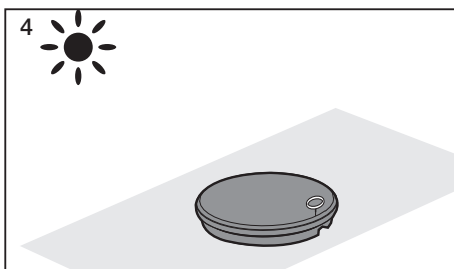
1  
Ochish uchun chang konteyneri qopqog'ini torting.



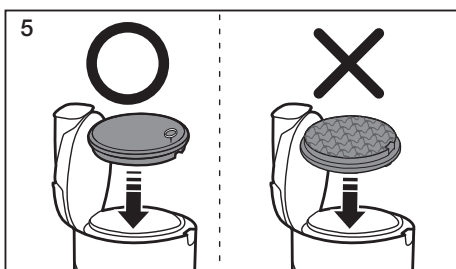
2  
Filtrni chang konteyneridan ajratib oling.




3  
Changlarni olib tashlash uchun filtrni silkiting, keyin filtrni yuving.



4  
Filtrni 12 soatdan ko'proq vaqt quriting.



5  
Filtrni chang konteyneriga joylashtiring.

 U changyutgichga qayta joylashtirilishidan avval filtrning to'liq quriganiga ishonch hosil qiling. Uni 12 soat davomida quriting.

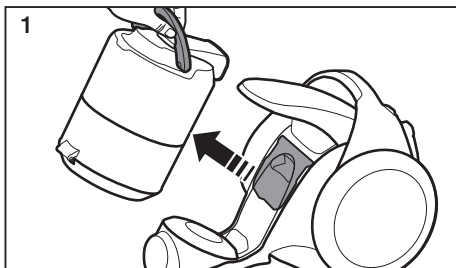
Nam filtrdan foydalanmang.

Agar u shikastlansa yoki qiyschaysa, chang filtrini almashtiring.

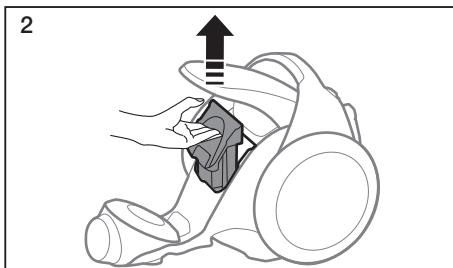
Agar chang filtri to'g'ri o'rnatilmasa, chang konteyneri qopqog'i yopilmaydi.



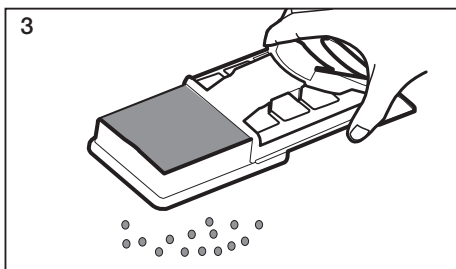
## CHIQRISH FILTRINI TOZALASH



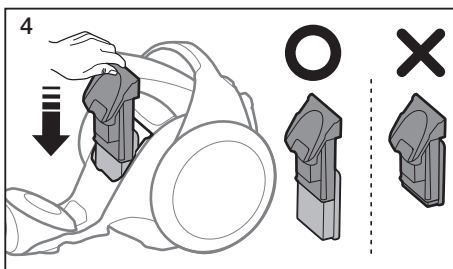
1 Dastani ko'targan holda chang konteynerini oling.



2 HEPA filtrini torting.



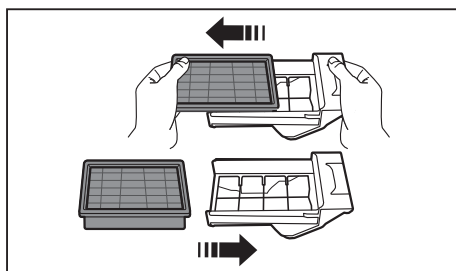
3 Tozalash uchun HEPA filtrini silkiting.



4 Filtr va ushlagichni asosiy korpusga o'rnatib.



- Filtr almashtirilishi va tortish orqali ushlagichdan ajratib olinishi mumkin.



- So'rish quvati sezilarli darajada davomli pasayganda yoki changyutgich qiyinalib ishlayotgan vaqtda chiqarish filtrini tozalang.  
Eslatma: HEPA filtrlarini yuvib bo'lmaydi.  
Tozalash muammoni hal qilmagan hollarda filtrni almashtiring.
- HEPA filtrini har 6 oyda bir marta almashtirib turish kerakligini tavsiya qiling.

## POL UCHLIKLARIGA TEXNIK XIZMAT KO'RSATISH

### 2 bosqichli cho'tka

- Ichki richagni pol yuzasiga qarata sozlang.

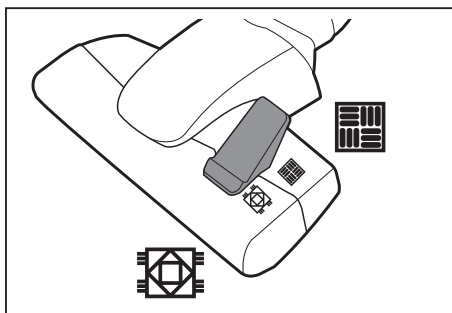


Gilam

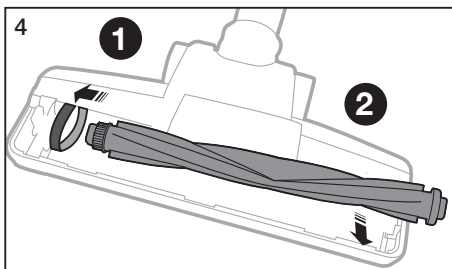
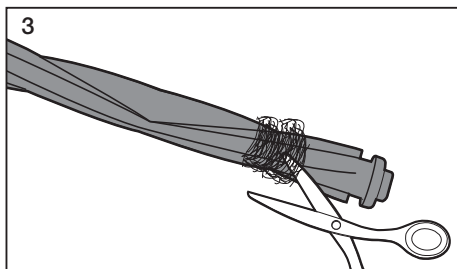
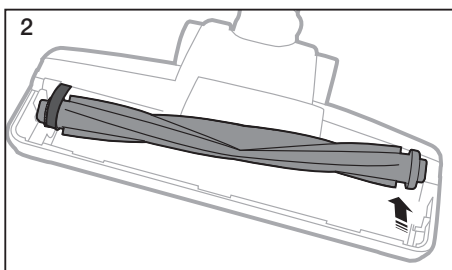
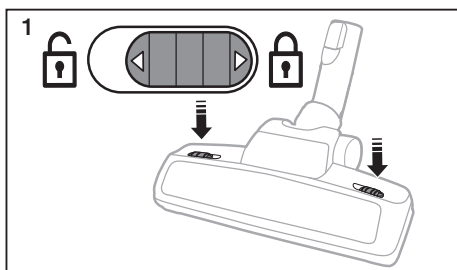


Pol

- Kirish tirgishi to'silib qolgan hollarda chiqindilarni butunlay olib tashlang.




### Kuchli Turbo Plyus cho'tkasi (Ixtiyoriy aksessuar)

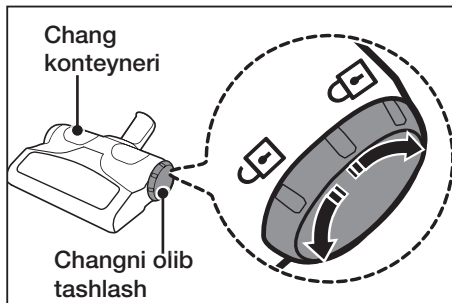


Soch tolalari yoki uy hayvonlarining yunglari tez-tez yig'ishtirilganda usbu buyumlarning barabanga o'ralib qolishi sababli tozalash samaradorligi pasayishi mumkin. Bunday hollarda barabanni ehtiyotkorlik bilan tozalang.

## Ultrabinafsha cho'tkaning chang konteyneridan changlarni olib tashlash (Opsiya)

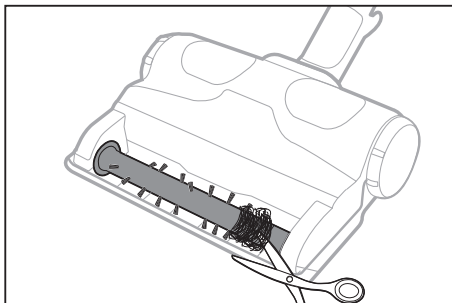
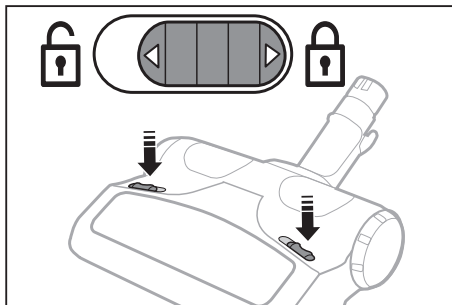
Chang konteyneri to'lib qolganda chang konteynerini tozalash uchun [Changlarni olib tashlash] almashtirgichini burang.

- Changyutgich ishlayotgan (so'rayotgan) vaqtda changyutgich materiallarni chang konteyneridan asosiy qurilmaga so'radi.
- [Changni olib tashlash] almashtirgichi  holatga o'rnatilganda changyutgichning so'rish quvvati pasayadi.



## Ultrabinafsha cho'tkani tozalash (Barabanni tozalash) (Ixtiyoriy aksessuar)

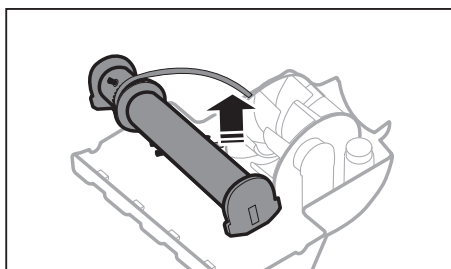
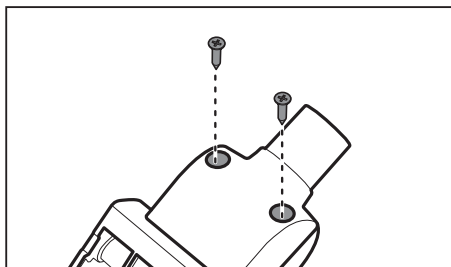
Soch tolalari yoki uy hayvonlarining yunglari tez-tez yig'ishtirilganda usbu buyumlarning barabanga o'ralib qolishi sababli ish samaradorligi pasayishi mumkin. Bunday hollarda barabanni ehtiyotkorlik bilan tozalang.



## Mini turbo cho'tkasi (Ixtiyoriy aksessuar)

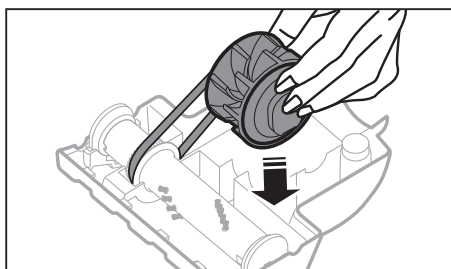
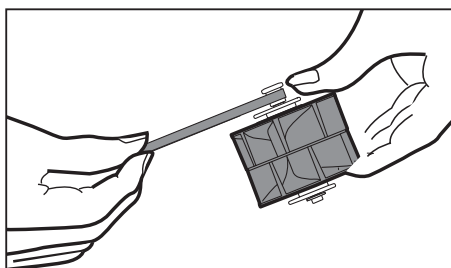
### - Cho'tka valigini tekshirish

- ★ Tiqilib qolishlar yuz berganda yoki axlat ko'rinib turgan hollarda cho'tka valigini tekshiring.



### - Kamarni tekshirish

- ★ Uning yaxshi holatda ekaniga ishonch hosil qilish uchun kamarni tekshiring. Agar kamar uzilgan yoki darz ketgan bo'lsa, ko'rsatmalarga ko'ra kamarni almashtiring.



# Nosozliklarni bartaraf qilish

MUAMMO	YECHIM
Motor ishga tushmayapti.	<ul style="list-style-type: none"><li>• Kabel, vilka va rozetkani tekshiring.</li><li>• Sovuting.</li></ul>
So'rish quvvati asta-sekinlik bilan pasayayapti.	
Ishlatilayotgan vaqtda changyutgich ishga tushirish va to'xtashni uch marta takrorlagandan keyin to'xtaydi.	<ul style="list-style-type: none"><li>• To'silib qolishlarni tekshiring va olib tashlang.</li><li>• Iltimos, havo so'rish tirqishini tozalang.</li></ul>
Shnur to'liq o'ralmayapti.	<ul style="list-style-type: none"><li>• Shnurni 2-3 metr tortib chiqaring va shnurni o'rash tugmachasini bosing.</li></ul>
Changyutgich changni yig'ishtirmayapti.	<ul style="list-style-type: none"><li>• Shlangni tekshiring va zarur bo'lgan hollarda uni almashtiring.</li></ul>
Kuchsiz yoki pasayuvchi so'rish	<ul style="list-style-type: none"><li>• Filtni tekshiring va zarur hollarda uni rasmlarda ko'rsatilganiday tozalang. Agar filtrlar ishga yaroqsiz holatda bo'lsa, ularni yangilari bilan almashtiring.</li></ul>
Korpusning ortiqcha qizib ketishi	<ul style="list-style-type: none"><li>• Iltimos, filtrlarni tekshiring, zarur hollarda uni rasmlarda ko'rsatilganiday tozalang.</li></ul>
Statik elektr tokini zaryadsizlantiring.	<ul style="list-style-type: none"><li>• Iltimos, so'rish quvvatini pasaytiring.</li><li>• Bu yana xonadagi havo juda issiq bo'lgan hollarda ham yuz berishi mumkin. Havo namligi normal holatga kelgunicha xonani shamollating.</li></ul>
Changyutgich g'alati tovush chiqaryapti.	<ul style="list-style-type: none"><li>• Changyutgich motorini himoya qilish uchun u endigina yoqilgan vaqtda sekin aylanadi. (Motor barqarorlashishidan avval) bu dastlabki holatda kuchli shovqin chiqishiga sabab bo'ladi va bu mashinaning xatosi emas.</li></ul>

# Eslatma

---



DJ68-00701B-04