

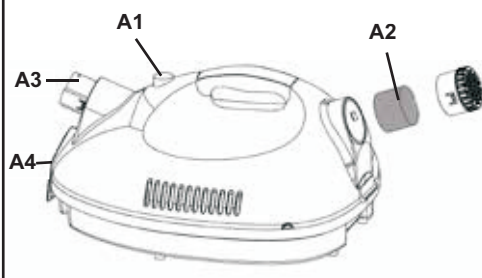
arnica™

**Пылесос с водяным фильтром
ARNICA
Damla Plus**

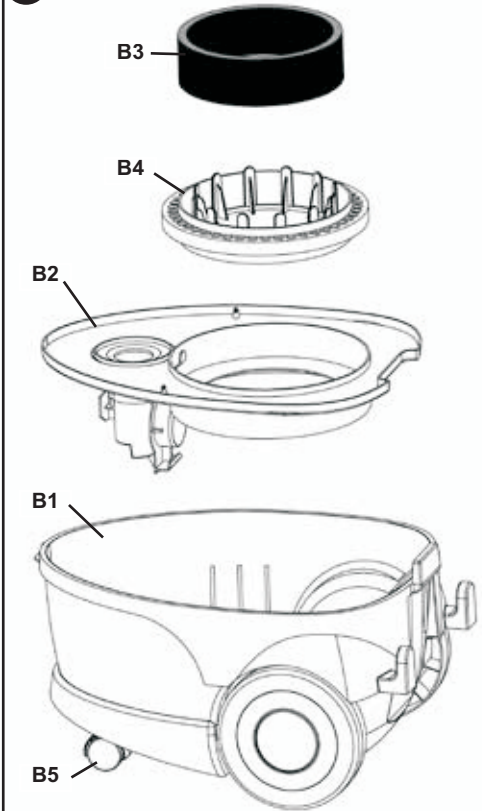


Инструкция по эксплуатации

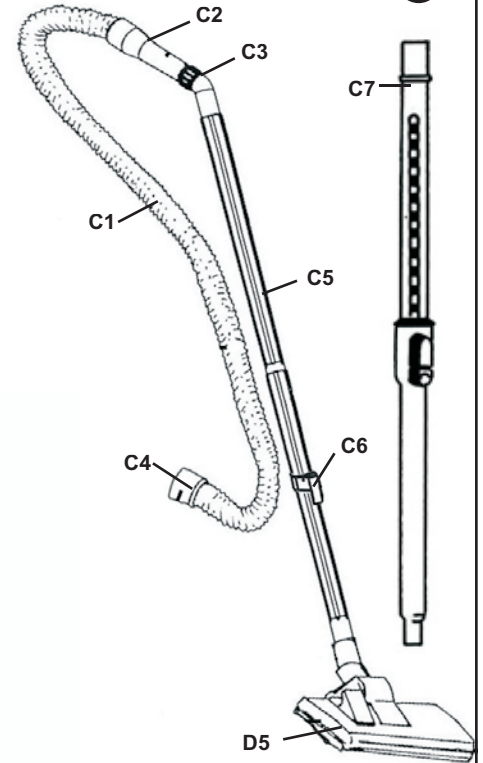
A



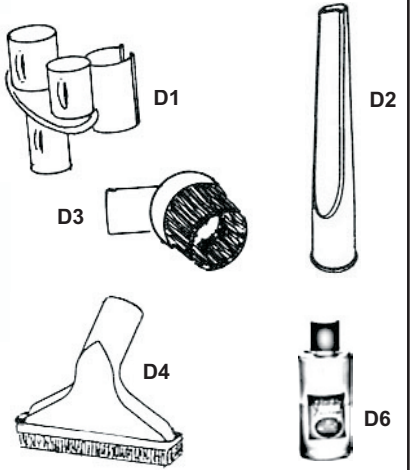
B



C



D



Благодарим за то, что Вы остановили свой выбор на нашей продукции.

Настоящая инструкция разработана для того, чтобы вы остались довольны этим прибором и использовали все предлагаемые им возможности.

ПЕРЕД ИСПОЛЬЗОВАНИЕМ ПРИБОРА ВНИМАТЕЛЬНО ПРОЧИТАЙТЕ ИНСТРУКЦИЮ. СОХРАНИТЕ ИНСТРУКЦИЮ НА СЛУЧАЙ ВОЗНИКНОВЕНИЯ КАКИХ-ЛИБО ВОПРОСОВ В БУДУЩЕМ.

СОДЕРЖАНИЕ:

1. **ВАЖНЫЕ УКАЗАНИЯ ПО БЕЗОПАСНОСТИ И ЭКСПЛУАТАЦИИ ПРИБОРА**
2. **ОБЩЕЕ ОПИСАНИЕ**
3. **ТЕХНИЧЕСКАЯ ХАРАКТЕРИСТИКА**
4. **ПОДГОТОВКА К ИСПОЛЬЗОВАНИЮ**
5. **ИСПОЛЬЗОВАНИЕ ПРИБОРА**
6. **ЧИСТКА И УХОД**

1. ВАЖНЫЕ УКАЗАНИЯ ПО БЕЗОПАСНОСТИ И ЭКСПЛУАТАЦИИ ПРИБОРА

- Перед включением прибора в сеть проверьте, соответствует ли напряжение прибора напряжению сети в Вашем доме.
- Прибор включается только в такой источник электроэнергии, мощность предохранителей которого составляет мин. 10 ампер.
- Не включайте прибор в источник питания до тех пор, пока он не будет полностью подготовлен к использованию.
- Выньте штепсель из розетки, если не пользуетесь прибором.
- Не используйте прибор при наличии повреждений электропровода, при наличии каких-либо дефектов, а также после падения прибора или повреждения какой-либо из его частей. Обращайтесь в авторизированный сервисный центр, который произведет проверку и ремонт прибора.
- Не тяните прибор за провод, поскольку так можете повредить его изоляционный материал.
- Избегайте попадания прибора на его провод, т.к. это может вызвать повреждение провода.
- Храните прибор в месте, недоступном для детей.
- Не используйте прибор без

поролонового фильтра.

- Никогда не используйте прибор без основной части водяного фильтра и трубки водяного фильтра.
- Никогда не погружайте части двигателя прибора в воду.
- Не используйте прибор при наличии какой-либо поломки или дефекта.
- После использования всегда выключайте прибор и вынимайте штепсель из источника питания.
- Вычистите и высушите емкость для воды после влажной уборки. В течение нескольких минут «всасывайте» сухой воздух. Так вы высушите трубы и шланг прибора, предотвратите возникновение нежелательного запаха.
- Не направляйте шланг работающего прибора на глаза или уши, также не берите его в рот.
- Будьте особенно осторожны при уборке ступеней.
- При возникновении утечки жидкости немедленно выключите прибор.
- Используйте только оригинальные аксессуары и части прибора. Таким образом, вы обеспечите отличную работу прибора и выполнение гарантийных условий.
- В случае необходимости ремонта или запасных частей обращайтесь в авторизированный сервисный центр.
- **ВНИМАНИЕ: не используйте прибор для сбора строительных, горючих или взрывоопасных жидкостей, предметов, смоченных такими жидкостями, горючих порошков, смазочных материалов, алкоголя, растворителей и предметов, температура которых превышает 60°C. Это может вызвать взрыв и пожар! Не используйте прибор вблизи горючих материалов и не пробуйте собирать пыль, вредную для здоровья.**

1. ОБЩЕЕ ОПИСАНИЕ

Основные части прибора показаны на рисунке 1. Их описание представлено ниже.

A. ВЕРХНЯЯ ГРУППА КОРПУСА (МОТОРНЫЙ ОТДЕЛ)

В этом отделе находится двигатель, насос, включатель и прочие части управления.

- A1- Включатель
- A2- Поролоновый фильтр
- A3- Отверстие для всасывания
- A4- Фиксирующая защелка

В. НИЖНЯЯ ГРУППА КОРПУСА (ГРУППА РЕЗЕРВУАРА)

Эта нижняя часть пылесоса, предназначенная для сбора пыли и грязи в воду. Эта группа соединена с моторным отделом с использованием замка-клипсы.

V1- Нижний корпус (прозрачный резервуар)

V2- Корпус водяного фильтра

V3- Губка водяного фильтра (вставляется в крышку водяного фильтра)

V4- Крышка водяного фильтра (вставляется в корпус водяного фильтра)

V5- Колесики

С. ГРУППА ВСАСЫВАЮЩЕГО ШЛАНГА

В эту группу входит всасывающий шланг с ручкой и всасывающие трубы. Всасывающий шланг подключается к верхней группе, вставляя всасывающий шланг в отверстие для всасывания. В случае необходимости всасывающие трубы могут вставляться в ручку. На ручке находится механический регулятор мощности. Группа всасывающего шланга может крепиться к моторному отделу с помощью крючка.

C1- Гибкий шланг

C2- Ручка

C3- Механический регулятор мощности всасывания

C4- Соединительная часть

C5- Пластиковая всасывающая труба (только для моделей Damla, Jumbo и Jumbo ECO)

C6- Крючок

C7- Телескопическая всасывающая труба (только для модели Damla Plus и Jumbo Plus)

D. ГРУППА АКСЕССУАРОВ

Для разных видов уборки используются различные аксессуары.

D1- Держатель для аксессуаров

D2- Узкая насадка

D3- Круглая щетка (согласно комплектации)

D4- Маленькая насадка (согласно комплектации)

D5- Щетка для пола

D6- Ароматизатор (согласно комплектации)

3. ТЕХНИЧЕСКИЕ ХАРАКТЕРИСТИКИ

Напряжение 220-230 в, 50-60 гц

Мощность 2400 вт макс.

Класс электроизоляции 2

Уровень защиты IPX4

Длина провода 6 м.

Срок использования 10 лет

Вес 11,5 кг/ 7 кг

Максимальный уровень шума :
менее 70 дБ (А) EN ISO 7779

4. ПОДГОТОВКА К ИСПОЛЬЗОВАНИЮ

- **ВНИМАНИЕ!** Не включайте прибор в источник питания до тех пор, пока он не будет полностью подготовлен к работе.

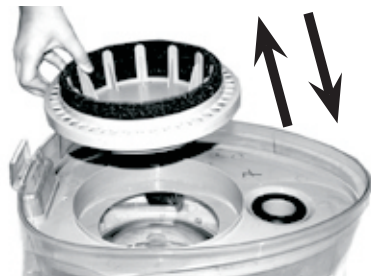
4.1 Расфиксируйте фиксатор (защелку)



4.2 Поднимите верхнюю часть корпуса за ручку и снимите ее.



4.3 Выньте крышку водяного фильтра.



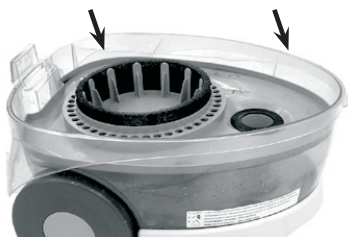
4.4 Снимите корпус водяного фильтра



4.5 .При распаковывании прибора проверьте, все ли части имеются в наличии и не повреждены ли они.



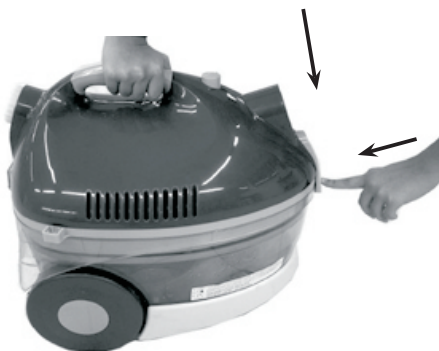
· Налейте воду в прозрачный резервуар



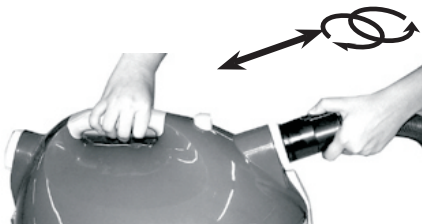
Уровень воды не должен быть выше красной отметки (макс. 2 литра).

- Поставьте корпус водяного фильтра на прозрачный резервуар для воды.
- Вставьте губку водяного фильтра в крышку, затем вставьте крышку в корпус водяного фильтра.

4.6 Поставьте верхнюю группу корпуса на нижнюю и зафиксируйте ее.



4.7 Вставьте соединительную часть всасывающего шланга в отверстие для всасывания, а затем поверните ее в любую сторону. Вы должны услышать щелчок (всасывающий шланг зафиксировался).



Для того чтобы снять всасывающий шланг, нажмите кнопку фиксатора, находящуюся на соединительной части, и затем потяните всасывающий шланг.



ВНИМАНИЕ: Используйте прибор только для сухой уборки!

5. ИСПОЛЬЗОВАНИЕ ПРИБОРА

· Подберите подходящую насадку для уборки и прикрепите ее к трубе или непосредственно к ручке прибора.

· Для эффективной уборки используйте следующие аксессуары:

- Половая щетка (D5) предназначена для чистки ковров, полов и твердых поверхностей.

- Узкая насадка (D2) предназначена для уборки узких углов.

- Всасывающая труба (C3, C7) предназначена для сбора грунта, стружек, крошек.

- Маленькая насадка (D4) предназначена для сбора пыли с полок, светильников, рам, украшений и т.п.

- Круглая щетка (D3) предназначена для чистки занавесей.

5.1 Включите штепсель в источник питания. Чтобы включить прибор, нажмите кнопку включения прибора (A1).

5.2 Для включения функции продува снимите поролоновый фильтр (верните и потяните его).

- Вставьте всасывающий шланг в отверстие для всасывания. Для этого подтолкните его, затем поверните. Вы должны услышать щелчок (всасывающий шланг зафиксировался). Для того чтобы снять всасывающий шланг, нажмите кнопку фиксатора на соединительной части, а затем потяните всасывающий шланг.

6. ЧИСТКА И УХОД

- Перед чисткой прибора обязательно выключайте его и отключайте от источника питания.
- После каждого использования выливайте воду из прозрачного бака для воды, чистите и просушивайте его.
- По гигиеническим соображениям, а также в целях продления срока службы прибора, никогда не оставляйте в нем воду и грязь.
- Перед тем, как вылить грязную жидкость снимите всасывающий шланг с группы всасывающего шланга, снимите верхнюю часть корпуса, перед этим

расфиксировав стяжки (зажимы).

- Снимите корпус водяного фильтра (B2).
- Выньте головку водяного фильтра (B4) из корпуса водяного фильтра.
- Выньте губку водяного фильтра из головки водяного фильтра (B3).
- Губку водяного фильтра можно мыть теплой мыльной водой. Высушите ее перед тем, как вставлять обратно в головку водяного фильтра. Никогда не мойте губку в посудомоечной машине!
- Промойте корпус водяного фильтра под проточной водой.
- Всегда используйте только оригинальные аксессуары. Так вы продлите срок службы прибора. Оригинальные аксессуары можно приобрести в авторизованном сервисном центре.
- Никогда не используйте прибор для уборки влажных поверхностей или воды.

Прибор не приспособлен для использования людьми (включая детей) с физическим, сенсорным или умственным недугом, а также теми, кто не обладает достаточными знаниями и опытом по его использованию, за исключением случаев, когда они используют прибор под особым присмотром лиц, ответственных за их безопасность. Присматривайте за детьми во избежание игры с прибором.

