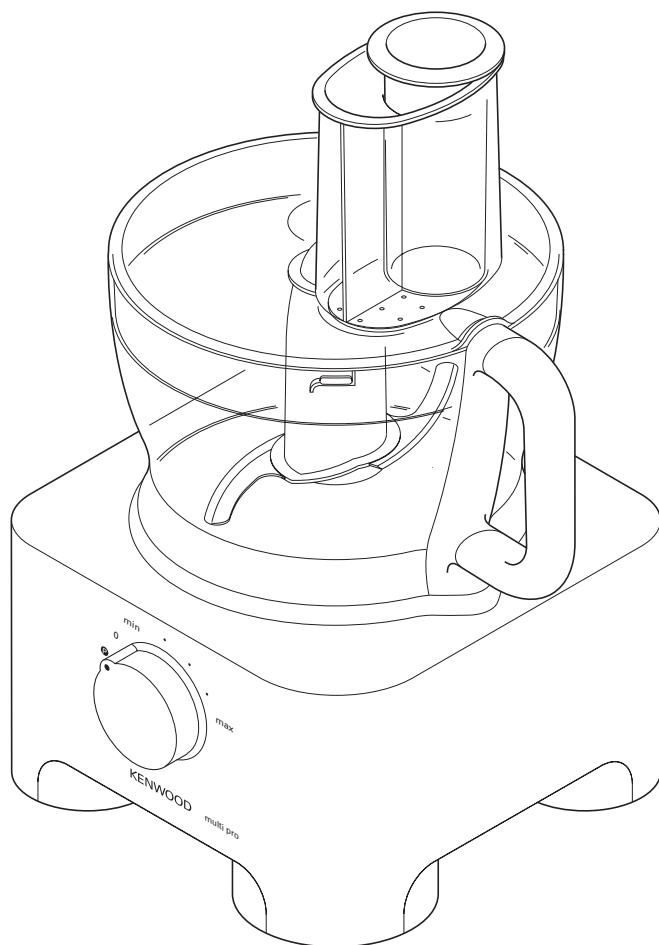
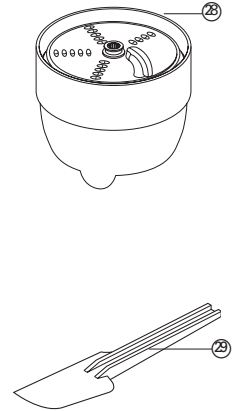
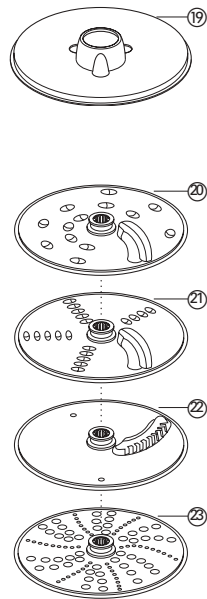
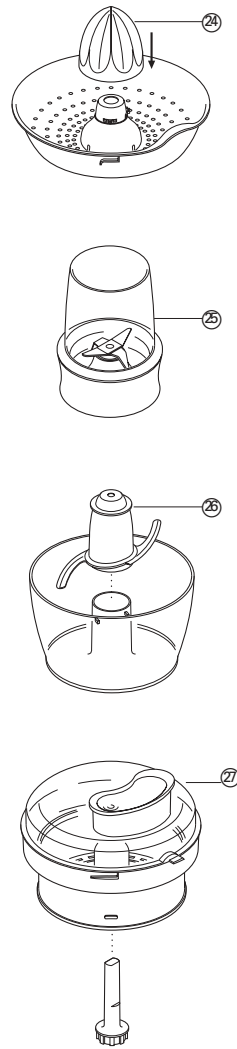
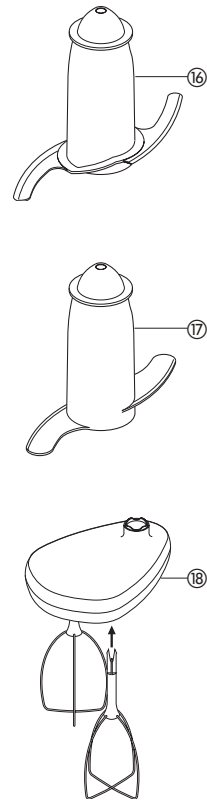
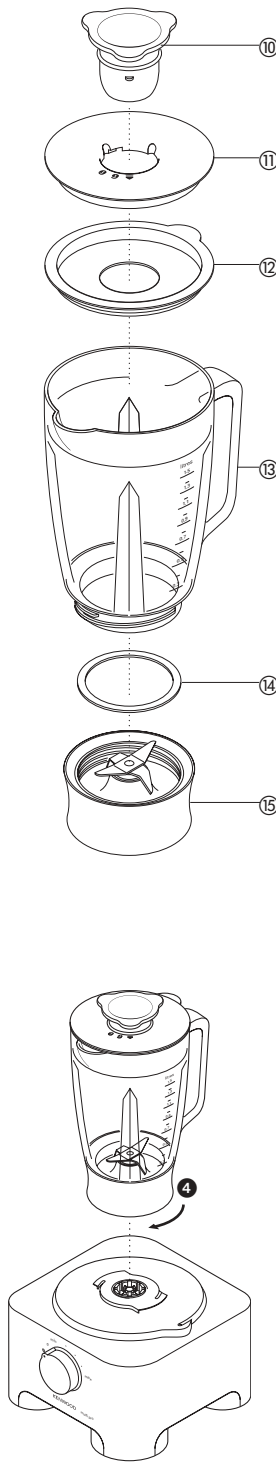
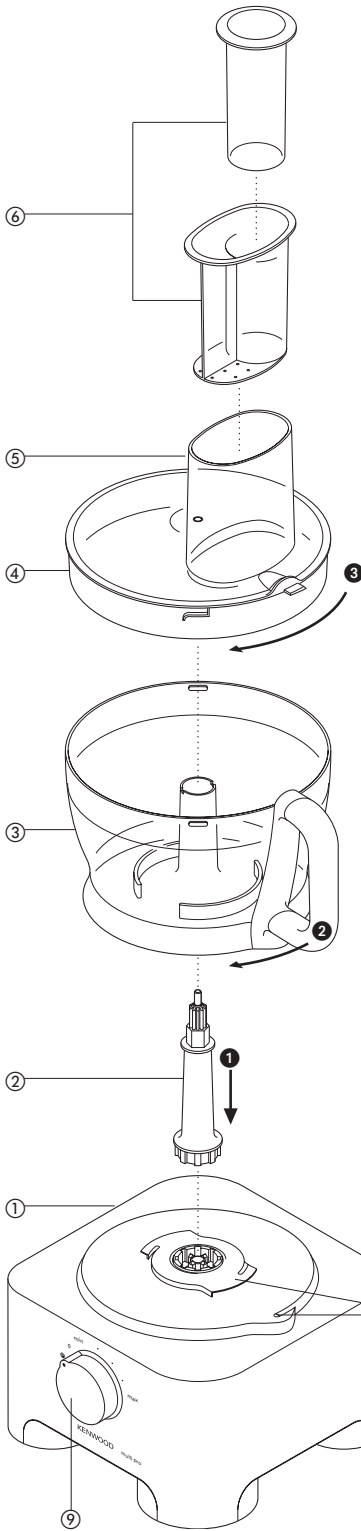


# KENWOOD

multi pro



FP925

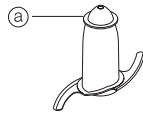


# Русский

Перед прочтением откройте первую страницу с иллюстрациями

## Безопасность работы

- Используемые ножи и диски являются очень острыми; при обращении с ними следует соблюдать крайнюю осторожность.  
**При работе и чистке всегда держите нож за ручку <sup>а</sup> сверху, как можно дальше от режущей кромки.**
  - Не переносите кухонный комбайн, держа его за ручку – это может привести к поломке ручки и травме.
  - Всегда снимайте нож перед тем, как наполнять чашку.
  - Соблюдайте осторожность при включенных комбайне и миксере: нельзя выполнять в них какие-либо операции руками или кухонными принадлежностями.
  - Выключайте прибор и отсоединяйте его от сети в следующих случаях:
    - перед установкой и снятием каких-либо частей
    - после использования
    - перед чисткой
  - Никогда не проталкивайте продукты в подающей трубке с помощью пальцев. Всегда пользуйтесь для этой цели специально прилагаемым толкателем(ями).
  - Перед тем как снять крышку с чаши или отсоединить измельчитель/мельницу от блока электродвигателя:
    - выключите прибор;
    - дождитесь, чтобы все движущиеся детали/ножи остановились.
    - Проследите за тем, чтобы случайно не вывернуть кувшин измельчителя или мельницу из блока ножей.
  - Никогда не пользуйтесь крышкой для управления комбайном, всегда используйте для этой цели регулятор скорости.
  - Воздействие на блокировочный механизм с излишним усилием может привести к поломке прибора и к травме.**
  - Никогда не пользуйтесь насадками, непредусмотренными для данного прибора.
  - Никогда не оставляйте включенный прибор без наблюдения.
  - Никогда не пользуйтесь неисправным прибором. Прибор должен быть проверен и отремонтирован, см. раздел “Техническое обслуживание”.
  - Никогда не допускайте попадания влаги на силовой блок, шнур или вилку.
  - Следите за тем, чтобы шнур не свешивался с края стола и не касался горячих поверхностей.
  - Не загружайте в кухонный комбайн продукты в количествах, превышающих указанные нормы.
  - Любям (включая детей) с ограниченными физическими, сенсорными или психическими способностями, а также при недостатке опыта и знаний разрешается пользоваться данным бытовым прибором только под наблюдением лица, ответственного за их безопасность, и после инструктажа по использованию прибора.
  - Дети должны быть под присмотром и не играть с прибором.
  - Этот бытовой электроприбор разрешается использовать только по его прямому назначению. Компания Kenwood не несет ответственности, если прибор используется не по назначению или не в соответствии с данной инструкцией.
  - Неправильное пользование комбайном/измельчителем может привести к травме.
- Перед подключением к электросети**
- Убедитесь, что напряжение в сети соответствует напряжению, указанному на нижней стороне прибора.



- Данное устройство соответствует директиве ЕС 2004/108/ЕС по электромагнитной совместимости, а также нормам ЕС 1935/2004 от 27/10/2004 по материалам, предназначенным для контакта с пищевыми продуктами.

### Перед первым использованием

- Снимите всю упаковку, включая пластиковые защитные покрытия на ноже. **Будьте осторожны, поскольку ножи очень острые.** Нет необходимости хранить эти покрытия, они предназначены только для защиты ножей в процессе изготовления прибора и при транспортировке.
- Вымойте все детали, см. раздел “Уход за прибором”
- Вставьте излишнюю часть шнура в паз, расположенный на задней стороне прибора.

## Обозначения

### Комбайн

- силовой блок
- съемный приводной вал
- чаша
- крышка
- подающая трубка
- толкатели
- защитные блокировки
- паз для шнура
- регулятор скорости со световым индикатором включения питания

### Миксер

- воронка
- крышка
- уплотнение крышки
- емкость
- уплотнительное кольцо
- блок с ножом

## Дополнительные насадки

Не все перечисленные ниже насадки включены в комплект поставки данного кухонного комбайна. По вопросам приобретения дополнительных насадок обращайтесь в торговую организацию, в которой был приобретен данный электроприбор.

- нож
- насадка для вымешивания теста
- двойной редукторный металлический венчик для взбивания
- крышка для перемешивания на максимальной скорости
- диск для нарезки толстых ломтиков/грубого шинкования
- диск для нарезки тонких ломтиков/мелкого шинкования
- диск для тонкой резки (используется при приготовлении жульенов)
- диск-терка
- редукторная соковыжималка для citrusовых
- мельница
- мини-чаша кухонного комбайна
- центробежная соковыжималка
- вращающаяся подставка KENSTORE™ для хранения насадок
- лопаточка

## выбор скорости при различных вариантах использования



Инструмент/Насадка	Назначение	Скорость	Максимальная загрузка
Нож	Приготовление теста для пирогов и пирожных с однократным вымешиванием Растирание жира с мукой Добавление воды в различные ингредиенты теста для выпечки Рубка/приготовление пюре/паштетов	Мин. – Макс.  5 – Макс. 1 – 5  Макс.	Общий вес - 1,5 кг/3 фунта 5 унций Вес муки - 340 г/12 унций   Мясо - 600 г/1 фунт 6 унций
Нож с крышкой для перемешивания на максимальной скорости	Супы-пюре – начинайте перемешивание на низкой скорости и постепенно увеличивайте скорость до максимальной	Мин. – Макс.	1,5 л/2 пинты 12 унций
Венчик	Яичные белки Яйца и сахар для пресных бисквитов Сливки	Макс. Макс. 5 – Макс.	6 яичных белков  500 мл
Насадка для замешивания теста	Дрожжевое тесто	Макс.	600 г/1 фунт 6 унций
Диски – нарезка/шинкование/измельчение	Твердые продукты – морковь, твердый сыр и т.д. Более мягкие продукты - огурцы, помидоры и т.д.	5 – Макс. Мин. – 5	
Диск-терка	Сыр пармезан, картофельные клецки по-немецки	Макс.	
Соковыжималка для citrusовых	Цитрусовые	1	
Мини-чаша и нож	Все виды обработки продуктов	Макс.	200 г/8 унций
Измельчитель	Все виды обработки продуктов	Макс.	1,5 л/2 пинты 12 унций
Мельница	Все виды обработки продуктов	Макс.	
Центробежная соковыжималка	Фрукты и овощи	Макс.	500 г/1 фунт

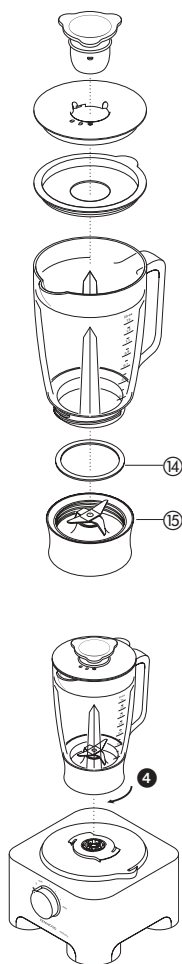
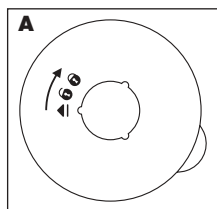
## Как пользоваться кухонным комбайном

- 1 Установите съемный вал на блок электродвигателя ❶.
- 2 Установите чашку. Поставьте ее так, чтобы ручка была сзади, и поверните по часовой стрелке до фиксации ❷.
- 3 Установите нужную насадку на приводной вал.
  - Чашка и необходимая насадка должны устанавливаться на прибор до того, как будут добавлены продукты.
- 4 Установите крышку ❸, следя за тем, чтобы верхняя часть приводного вала оказалась в центре крышки.
  - **Никогда не пользуйтесь крышкой для управления комбайном, всегда используйте для этой цели регулятор скорости.**
- 5 Подсоедините прибор к электросети, при этом загорается световой индикатор включения питания. Включите прибор и выберите нужную скорость.
  - **При неправильной установке чашки и крышки комбайн не будет работать.**

- Используйте импульсный режим (P) для коротких интенсивных перемешиваний. Машина будет работать в импульсном режиме до тех пор, пока рычажок переключателя удерживается в соответствующем положении.
  - 6 Повторите описанную выше процедуру в обратном порядке для того, чтобы снять крышку, насадки и чашку.
    - **Всегда выключайте прибор перед снятием крышки.**
- Внимание**
- Комбайн не может использоваться для того, чтобы измельчать или молоть кофейные зерна или для превращения сахарного песка в сахарную пудру.
  - При добавлении миндальной эссенции или приправы к смеси старайтесь избегать контакта с пластиковыми деталями, так как это может привести к стойкому окрашиванию.

## Как пользоваться измельчителем

- 1 Вставьте уплотнительное кольцо (14) в ножевой блок (15) - Убедитесь в том, что уплотнительное кольцо установлено правильно.  
**В случае повреждения или неправильной установки уплотнительного кольца возникает утечка продукта.**
- 2 Установите емкость на ножевой блок .
- 3 Загрузите в емкость ингредиенты.
- 4 Вставьте уплотнительную прокладку крышки в канавку, расположенную на нижней стороне крышки.
- 5 Вставьте в крышку чаши крышку заливочного отверстия и зафиксируйте ее, повернув на одну позицию  .
- 6 Установите крышку на чашу и поверните крышку заливочного отверстия для фиксации в положении  .  
Крышка заливочного отверстия имеет три разных положения (см. **A**)  
 - крышка заливочного отверстия может сниматься для добавления в емкость ингредиентов.  
 - крышка не зафиксирована/крышка заливочного отверстия зафиксирована на крышке, что позволяет снимать и устанавливать крышку.  
 - крышка зафиксирована.
- 7 Установите измельчитель на блок электродвигателя и поверните его для фиксации на месте установки  .
- 8 Установите нужную скорость или используйте импульсный режим.



- Для обеспечения длительного срока службы измельчителя время его непрерывной работы не должно превышать 60 секунд. После получения смеси требуемой консистенции электроприбор следует немедленно выключить.
- Данный электроприбор не предназначен для измельчения специй, поскольку они могут повредить пластмассовые поверхности прибора.
- При неправильной установке измельчителя электроприбор работать не будет.
- Не загружайте в измельчитель сухие ингредиенты до его включения. При необходимости порубите их на кусочки; снимите крышку заливочного отверстия и загрузите эти кусочки по одному.
- Не пользуйтесь измельчителем в качестве емкости для хранения продуктов. Если измельчитель не используется, опорожните его.
- Никогда не перемешивайте более 1 1/2 литра (2 пинты 12 унций) жидкости - при перемешивании холодных жидкостей, например, молочных коктейлей, жидкости должно быть еще меньше.

**Примечание. Основание мельницы и стеклянная емкость измельчителя FP925 не являются взаимозаменяемыми деталями. Если установлено не то основание, кухонный комбайн не будет работать. См. графические символы на основании ножевого блока.**

### советы

- Жидкости перед смешиванием следует охладить до комнатной температуры.
- При приготовлении майонеза загрузите в измельчитель все ингредиенты кроме масла. Во время работы прибора залейте масло в крышку заливочного отверстия и дождитесь его стекания в чашу.
- При перемешивании густых смесей, например, паштетов и соусов, возможно налипание продукта на стенки чаши. В этом случае стенки чаши следует очищать. В случае затрудненного перемешивания добавьте воды.
- При измельчении льда используйте режим коротких импульсов.

## Использование насадок

### 16 нож/17 приспособление для замеса теста

Нож представляет собой наиболее универсальную насадку. Получаемая консистенция определяется продолжительностью времени обработки. При обработке более плотных ингредиентов пользуйтесь импульсным регулятором.

Ножи используются для измельчения сырого и обработанного мяса, при приготовлении кондитерских изделий из сдобного теста, для овощей, орехов, паштетов, соусов, супов-пюре, а также для получения тертых сухарей. Если в комплекте не предусмотрено приспособление для замеса теста, то нож может использоваться и для дрожжевых смесей.

Если же это приспособление имеется в комплекте, то пользуйтесь ими для приготовления дрожжевых смесей.

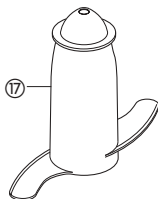
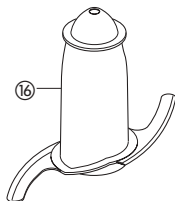
#### Полезные советы

##### Нож

- Перед обработкой таких продуктов как мясо, хлеб, овощи порежьте их кубиками размером около 2 см.
- Сухое печенье можно разломать на кусочки и добавлять через подающую трубку в процессе работы прибора.
- При приготовлении песочного теста используйте масло и т.п., вынутое непосредственно из холодильника, порезав его на кубики размером 2 см.
- Следите, чтобы нож не перегревался.

##### Приспособление для замеса теста

- Разместите сухие ингредиенты в чашке и добавляйте жидкость в процессе работы прибора. Продолжайте до тех пор пока не образуется гладкий упругий ком теста, что занимает обычно 60-90 секунд.
- Повторно замешивать следует только руками. Не рекомендуется выполнять повторное замешивание в чашке, так как это может привести к неустойчивой работе комбайна.

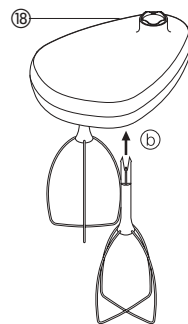


### 18 Взбивалка с двумя венчиками (с приводом)

Предназначена только для негустых смесей, например, яичных белков, крема, сгущенного молока и для взбивания яиц с сахаром для нежирных бисквитов. При использовании с более плотными смесями может произойти поломка.

## Использование взбивалки

- 1 Установите приводной вал и чашку на силовой блок.
- 2 Надежно вставьте каждый венчик в головку с приводом (b).
- 3 Установите взбивалку, осторожно поворачивая ее, пока она не опустится на приводной вал.
- 4 Положите нужные ингредиенты.
- 5 Установите крышку, следя за тем, чтобы торец вала оказался в центре крышки.
- 6 Включите прибор.



#### важная информация

- Венчик нельзя использовать для приготовления теста для пирогов с однократным вымешиванием, а также для взбивания жира с сахаром, поскольку в этом случае возможно его повреждение. Для замешивания теста для пирогов всегда используйте нож.

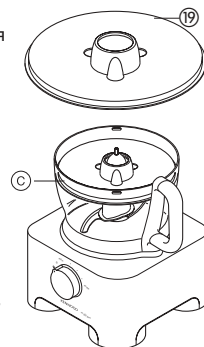
#### Полезные советы

- Для получения оптимального результата яйца должны иметь комнатную температуру.
- Прежде чем взбивать, убедитесь, что чашка и взбивалка являются чистыми и нежирными.

### 19 Крышка для приготовления смесей большого объема

При смешивании жидкостей пользуйтесь специальной крышкой вместе с ножом для приготовления смесей большого объема. Это позволит Вам увеличить допустимый объем от 1 л до 1,5 л, избежать выплескивания жидкости и повысить качество резки ножа.

- 1 Установите приводной вал и чашку на силовой блок.
- 2 Установите нож.
- 3 Добавьте нужные ингредиенты.
- 4 Установите крышку для больших объемов над верхней частью ножа, следя за тем, чтобы она опиралась на выступ внутри чашки (c). **Нельзя надавливать на крышку, следует держать ее за ручку в центре.**
- 5 Установите крышку чашки и включите прибор.



## Диски для нарезки

### Переворачиваемые диски для нарезки ломтиками/резания - крупная нарезка ⑳, мелкая нарезка ㉑

Используйте сторону для резания при обработке сыров, моркови, картофеля и других продуктов аналогичной структуры.

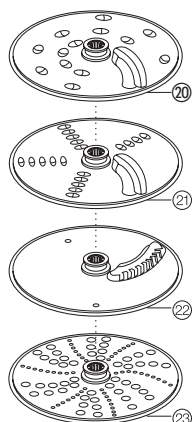
Используйте сторону для нарезки ломтиками при обработке сыров, моркови, картофеля, капусты, огурцов, кабачков, свеклы и репчатого лука.

### Диск для нарезки соломкой ㉒

Используется для нарезки тонкой соломкой картофеля, твердых ингредиентов для салатов, гарниров, запеканок и т.п. (например, морковь, брюква, кабачки, огурцы).

### Диск-терка ㉓

Для натирания сыра типа пармезан и картофеля для клецек.



## Безопасность работы

- **Никогда не снимайте крышку прежде, чем произойдет полная остановка режущего диска.**
- **Диски являются очень острыми и требуют крайне осторожного обращения**

## Использование режущих дисков

1 Установите приводной вал и чашку на силовой блок.

2 Держась за ручку ① в центре, установите диск на приводной вал нужной стороной вверх ②.

3 Установите крышку.

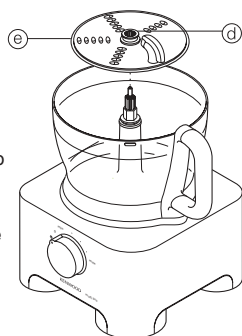
4 Выберите подающую трубку нужного размера. Внутри толкателя имеется маленькая подающая трубка, которая используется при обработке отдельных компонентов или тонких ингредиентов.

Для использования маленькой подающей трубки следует сначала вставить большой толкатель внутрь подающей трубки.

Для использования большой подающей трубки - воспользуйтесь обоими толкателями совместно.

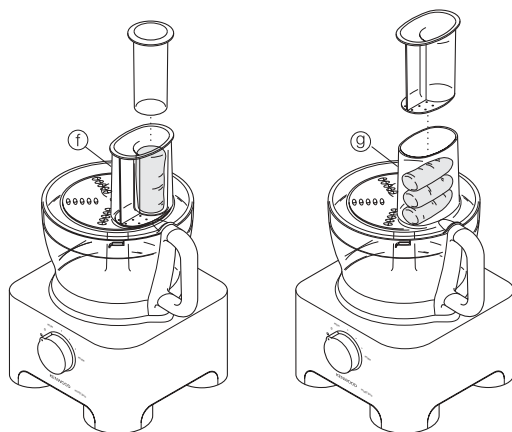
5 Положите продукты в подающую трубку.

6 Включите прибор и равномерно нажимайте вниз на толкатель; **никогда не допускайте, чтобы Ваши пальцы оказались в подающей трубке.**



## Полезные советы

- Используйте свежие продукты.
- Не режьте продукты слишком мелко. Заполняйте большую подающую трубку равномерно по всей ширине. Тем самым предотвращается смещение продуктов в сторону при обработке. Можно также использовать маленькую подающую трубку.
- При использовании диска для нарезки кладите ингредиенты горизонтально.
- При нарезке ломтиками и резании: продукты, размещаемые вертикально ①, будут нарезаны более короткими кусочками, чем продукты, размещаемые горизонтально ②.
- В чашке или на тарелке после обработки всегда остается небольшое количество продуктов.



## ㉔ Пресс для цитрусовых

Предназначен для выжимания сока из цитрусовых фруктов (например, апельсинов, лимонов, лайма и грейпфрутов).

- ① конус
- ② сито

## Использование прессы для цитрусовых

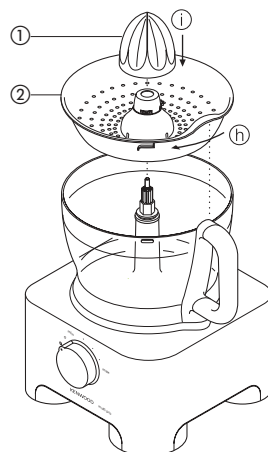
1 Установите приводной вал и чашку на силовой блок.

2 Установите сито в чашку, следя за тем, чтобы ручка сита была зафиксирована в положении, находящемся строго над ручкой чашки ①.

3 Установите конус над приводным валом, вращая его до тех пор, пока он не опустится до конца вниз ②.

4 Разрежьте фрукты пополам. Затем включите прибор и нажимайте разрезанной половинкой на конус.

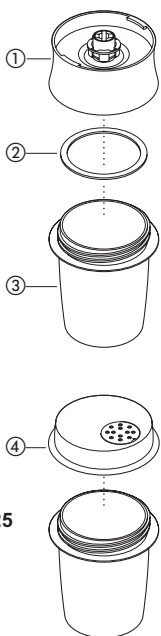
- **Пресс не будет работать, если сито не зафиксировано должным образом.**



## 25 Мельница

Используется для размалывания трав, орехов и кофейных зерен

- 1 нож
- 2 уплотнительное кольцо
- 3 чаша
- 4 крышка с отверстием для разбрызгивания



### Безопасность работы

- Никогда не устанавливайте на машину блок ножей без закрепленного на нем кувшина.
- Запрещается снимать банку, если на машине установлена универсальная мельница.
- Не дотрагивайтесь до острых кромок ножей. Храните ножевой блок в недоступном для детей месте.

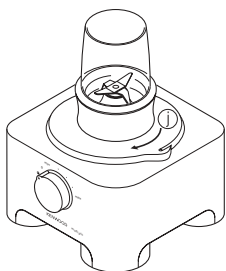
- Запрещается снимать мельницу с основания до полной остановки ножей.
- Примечание. Основание мельницы и стеклянная емкость измельчителя FP925 не являются взаимозаменяемыми деталями. Если установлено не то основание, то кухонный комбайн не будет работать. См. графические символы на основании ножевого блока.**

#### Важная информация

- Для обеспечения длительного срока службы мельницы, никогда не включайте ее более чем на 30 с. Выключайте мельницу сразу же после того, как получите нужную консистенцию.
- Во избежание повреждения пластмассовых частей размалывать специи запрещается.
- Если мельница установлена неправильно, то машина не будет работать.
- Используется только для размалывания сухих ингредиентов.

### Как пользоваться мельницей

- 1 Поместите ингредиенты в банку. Не заполняйте банку больше чем наполовину.
- 2 Установите уплотнительное кольцо на ножевой блок.
- 3 Переверните ножевой блок и поместите его в банку лезвиями вниз.
- 4 Установите ножевой блок на банку и затяните от руки.
- 5 Установите мельницу на блок электродвигателя и поверните ее для фиксации на месте установки ①.
- 6 Включите на максимальной скорости или используйте импульсный режим.
- 7 После размалывания продукта можно заменить ножевой блок на крышку с сеткой и удалить размолотый продукт встряхиванием.



- Крышка с сеткой не является герметичной.

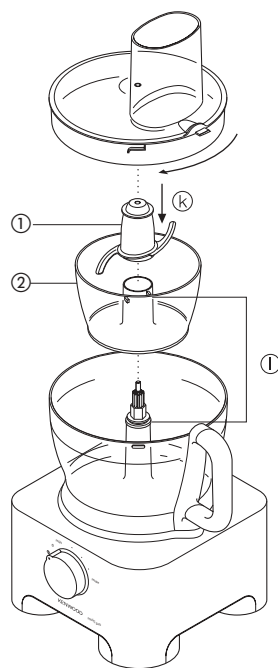
#### Советы

- Лучше перемалываются чистые и сухие травы.

## 26 мини-чаша кухонного комбайна

Мини-чаша кухонного комбайна используется для измельчения зелени и обработки малых количеств таких ингредиентов, как мясо, лук, орехи, майонез, овощи, пюре, соусы и детское питание.

- 1 нож мини-чашы кухонного комбайна
- 2 мини-чаша кухонного комбайна



### Как пользоваться мини-чашей кухонного комбайна

- 1 Установите приводной вал в чашу на блок электродвигателя.
- 2 Установите мини-чашу кухонного комбайна и убедитесь в том, что ребра, расположенные на внутренней стороне трубки мини-чашы, вошли в пазы основной трубки ①.
- 3 Установите нож на приводной вал K.
- 4 Добавьте ингредиенты, которые должны быть обработаны.
- 5 Установите крышку и включите кухонный комбайн.

#### меры безопасности

- Запрещается снимать крышку до полной остановки ножей.
- Лезвия ножа остро заточены. Соблюдайте осторожность.

#### важная информация

- Данный электроприбор не предназначен для измельчения специй, поскольку они могут повредить пластмассовые поверхности прибора.
- Электроприбор также не предназначен для измельчения твердых продуктов, таких как кофейные зерна, кубики льда или шоколад, поскольку они могут повредить нож.

#### советы

- Измельчаемая зелень должна быть чистой и сухой.
- При смешивании вареных продуктов для приготовления детского питания добавьте немного жидкости.
- Такие продукты как мясо, хлеб и овощи перед обработкой следует порезать на кубики размером около 1-2 см.
- При приготовлении майонеза заливаете масло через подающую трубку.

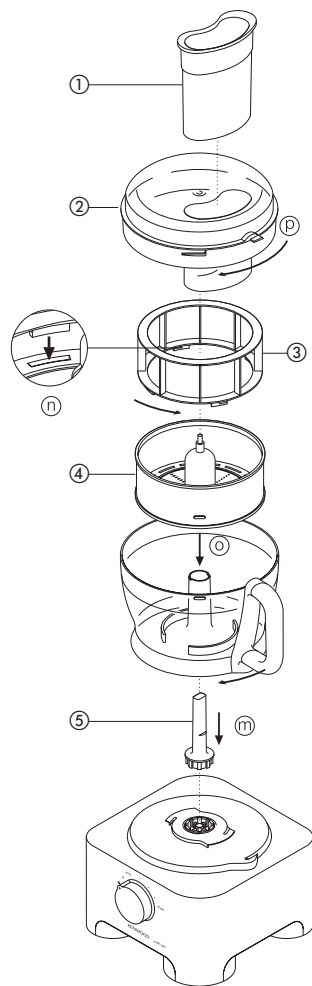


## 27 Металлическая соковыжималка с центрифугой

(включай на полную скорость)

Соковыжималка с центрифугой позволяет получать сок из твердых фруктов и овощей.

- ① проталкиватель
- ② крышка
- ③ Устройство для удаления мякоти
- ④ Барабан фильтра
- ⑤ ведущий вал



## Как пользоваться центробежной соковыжималкой

- 1 Установите ведущий вал и чашу на блок электродвигателя ⑤.
  - 2 Вставьте устройство для удаления мякоти в барабан фильтра - убедитесь, что скобы вошли в гнезда в основании барабана ③.
  - 3 Вставьте барабанный фильтр ④.
- Соковыжималка не будет работать если крышка не защелкнута.**
- 4 Наденьте на чашу крышку, поверните ее так, чтобы она защелкнулась и подающая трубка села на ручку ②.
  - 5 Порежьте продукты на мелкие кусочки, чтобы они могли входить в подающую трубку.
  - 6 Включите машину, и равномерно проталкивайте нарезанные продукты вниз с помощью проталкивателя - **никогда используйте пальцы для проталкивания пищи в подающую трубку.** Перед тем как загрузить новую порцию, полностью обработайте уже загруженную.
- После добавления последнего кусочка, дайте соковыжималке поработать еще 20 секунд для того, чтобы вывести остатки сока из фильтра.

## Меры безопасности

- **Использовать соковыжималку с поврежденным фильтром запрещается.**
- Режущие ножи в основании барабана фильтра очень острые, поэтому при работе с ними и чистке барабана следует соблюдать особую осторожность.
- Пользуйтесь только прилагаемым толкателем. Запрещается вставлять пальцы в трубку для подачи. Перед очисткой трубки для подачи выньте вилку из розетки.

- Прежде чем снять крышку, выключите соковыжималку и дождитесь остановки фильтра.

### Важная информация

- Если соковыжималка начнет вибрировать, выключите ее и удалите мякоть из барабана. (Если мякоть распределена неравномерно, соковыжималка начинает вибрировать).
- За один раз можно обрабатывать до 500 г фруктов или овощей.
- Загрузка очень твердых продуктов может привести к замедлению вращения или остановке прибора. В подобных случаях следует отключить прибор и разблокировать фильтр.
- Во время использования необходимо регулярно отключать прибор и проводить чистку устройства для сбора мякоти.

### Советы

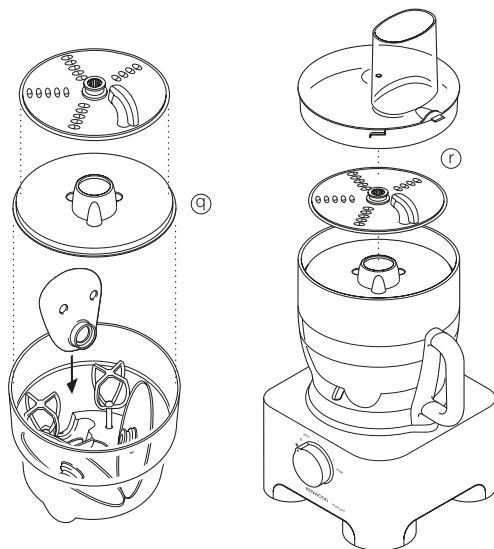
- Перед обработкой продукта удалите косточки и семечки (например, перец, дыня, слива) и жесткую кожуру (например, дыня, ананас). Не нужно очищать от кожуры и удалять сердцевину яблок и груш.
- Используйте твердые, свежие фрукты и овощи.
- Сок цитрусовых будет горьким и вспененным из-за того, что при получении сока также обрабатывается мякоть и косточки плодов. Пользуйтесь соковыжималкой для цитрусовых.

## 28 Вращающаяся подставка для хранения насадок KENSTORE™

В комплекте кухонного комбайна имеется вращающаяся подставка для хранения насадок. Подставка помещается внутрь чаши.

## Как пользоваться вращающейся подставкой для хранения насадок

- 1 Установите нож в чашу.
- 2 Затем установите венчик, диски и крышку для перемешивания на максимальной скорости на вращающуюся подставку ④.
- 3 Установите вращающуюся подставку сверху на нож и поместите сверху крышку кухонного комбайна ②.

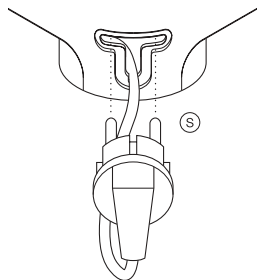


## Уход за прибором

- Перед чисткой прибора всегда выключайте его и отсоединяйте от сети.
- Диски и ножи являются очень острыми и требуют крайне осторожного обращения.
- Некоторые продукты могут обесцвечивать пластиковые детали. Это считается нормальным явлением, не приводит к повреждению деталей и не влияет на вкус пищи. Для удаления обесцвеченного пятна потрите его тканью, смоченной растительным маслом.

### Силовой блок

- Протрите влажной тряпкой, а затем насухо. Следите за тем, чтобы зона вблизи блокировочного механизма не была засорена остатками пищи.
- Избыточная часть шнура питания должна находиться в специальном пазу, расположенном на задней стороне прибора (S).



### Измельчитель/мельница

- 1 Опорожните кувшин/чашку перед тем как отвернуть от блока ножей.
- 2 Вымойте кувшин/чашку руками.
- 3 Снимите уплотняющие прокладки и промойте их
- 4 Не дотрагивайтесь до острых ножей; почистите их щеткой с горячей мыльной водой, а затем тщательно ополосните в проточной воде под краном. **Не опускайте блок с ножом в воду.**
- 5 Оставьте сушиться в перевернутом положении.

### Взбивалка с двумя венчиками (с приводом)

- Отсоедините венчики от головки привода, осторожно потянув за них. Вымойте их в теплой мыльной воде.
- Протрите головку привода влажной тряпкой, а затем вытрите ее насухо. **Не опускайте головку привода в воду.**

### Металлическая соковыжималка с центрифужой

- Для облегчения процесса чистки, части прибора необходимо промывать сразу после использования.
- Некоторые продукты, например морковь, вызывают появление пятен на пластмассе. Для удаления пятен протирайте детали тряпочкой, смоченной в растительном масле.

### Фильтр

- Выньте устройство для удаления мякоти и постучите по нему, чтобы освободить от мякоти фруктов.
- Прочищайте фильтр только мягкой щеткой.
- **Регулярно осматривайте фильтр, проверяя, нет ли на нем следов повреждений. Не используйте соковыжималку с поврежденным фильтром. За информацией обращайтесь в «службу обслуживания и ремонта»**

### Прочие детали

- Вымойте руками, а затем высушите.
- Уплотняющие прокладки также можно мыть на верхней полке посудомоечной машины. Рекомендуется использовать короткую программу с низкой температурой.

## Обслуживание и забота о покупателях

- При повреждении шнура в целях безопасности он должен быть заменен в представительстве компании или в специализированной мастерской по ремонту агрегатов KENWOOD.

Если вам нужна помощь в:

- пользовании прибором или
  - техобслуживании или ремонте
- Обратитесь в магазин, в котором вы приобрели прибор.

- Спроектировано и разработано компанией Kenwood, Соединенное Королевство.
- Сделано в Китае.



### ВАЖНАЯ ИНФОРМАЦИЯ ПО ПРАВИЛЬНОЙ УТИЛИЗАЦИИ ИЗДЕЛИЯ СОГЛАСНО ДИРЕКТИВЕ ЕС 2002/96/ЕС.

По истечении срока службы изделие нельзя выбрасывать как бытовые (городские) отходы.

Изделие следует передать в специальный коммунальный пункт раздельного сбора отходов местное учреждение или в предприятие, оказывающее подобные услуги. Отдельная утилизация бытовых приборов позволяет предотвратить возможные негативные последствия для окружающей среды и здоровья, которыми чревата ненадлежащая утилизация, и позволяет восстановить материалы, входящие в составе изделий, обеспечивая значительную экономию энергии и ресурсов. В качестве напоминания о необходимости отдельной утилизации бытовых приборов на изделие нанесен знак в виде перечеркнутого мусорного бака на колесах.

## Руководство по нахождению и устранению неисправностей

Проблема	Причина	Решение
Кухонный комбайн не работает	<p>Не подается питающее напряжение/не горит световой индикатор.</p> <p>Чаша не зафиксирована.</p> <p>Крышка не зафиксирована.</p>	<p>Убедитесь в том, что кухонный комбайн подключен к электросети</p> <p>Убедитесь в том, что чаша установлена правильно, и что ручка чаши находится справа.</p> <p>Убедитесь в том, что фиксатор крышки расположен в области ручки.</p> <p><b>При неправильной установке чаши и крышки кухонный комбайн работать не будет.</b></p> <p>Если ни одна из описанных выше проверок не выявила причину проблемы, проверьте плавкие предохранители или автоматический выключатель в вашем доме.</p>
Не работает измельчитель/мельница	Используется не то основание.	<b>Основание мельницы и стеклянная емкость измельчителя FP925 не являются взаимозаменяемыми деталями. Если установлено не то основание, кухонный комбайн работать не будет.</b> См. графические символы на используемом основании.
Кухонный комбайн останавливается во время работы	<p>Кухонный комбайн перегружен/загрузка выше допустимой нормы.</p> <p>Не зафиксирована крышка.</p>	<p>Проверьте максимальные значения загрузки, указанные в разделе "Как пользоваться кухонным комбайном".</p> <p>Убедитесь в том, что крышка правильно зафиксирована.</p>
Неудовлетворительная работа инструментов/насадок	См. советы в соответствующем разделе "Использование насадок". Убедитесь в том, что насадки установлены правильно.	