



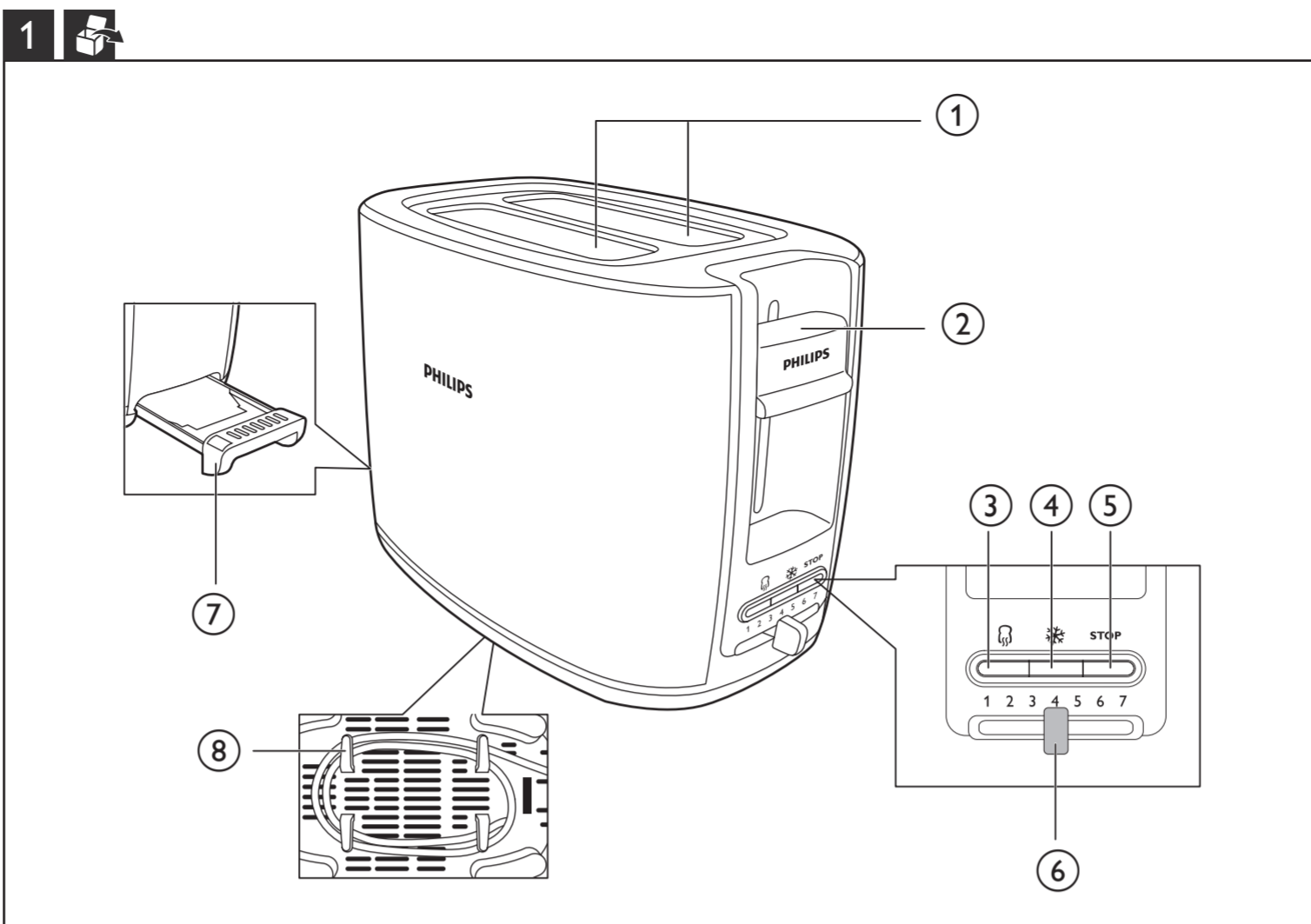
EN	User manual	LV	Lietotāja rokasgrāmata
BG	Ръководство за потребителя	PL	Instrukcja obsługi
CS	Průručka pro uživatele	RO	Manual de utilizare
ET	Kasutusjuhend	RU	Руководство пользователя
HR	Korisnički priručnik	SK	Priručka uživateľa
HU	Felhasználói kézikönyv	SL	Uporabniški priročnik
KK	Қолданушының нұсқасы	SR	Korisnički priručnik
LT	Vartotojų vadovas	UK	Посібник користувача

PHILIPS



Specifications are subject to change without notice
© 2014 Koninklijke Philips N.V.
All rights reserved.

4240 002 01171



English

- 1 Toasting slots
- 2 Toasting lever
- 3 Reheat button
- 4 Defrost button
- 5 Stop button
- 6 Browning setting slide
- 7 Crumb tray
- 8 Cord storage brackets

Български

- 1 Отвори за препичане
- 2 Пусков лост
- 3 Бутон за подгряване
- 4 Бутон за размразяване
- 5 Бутон за спиране
- 6 Плъзгач за настройката за препичане
- 7 Тавичка за трохи
- 8 Скоби за съхранение на захранващия кабел

Čeština

- 1 Otvory pro topinky
- 2 Páčka topinkovače
- 3 Tlačítko ohřevu
- 4 Tlačítko rozmrazení
- 5 Tlačítko stop
- 6 Posuvné tlačítko nastavení zhnědnutí
- 7 Zásuvka na drobky
- 8 Držák uložení kabelu

Eesti

- 1 Rõstimisavad
- 2 Rõstimishoob
- 3 Ülessoojendamisnupp
- 4 Sulatusnupp
- 5 Stoppnupp
- 6 Pruunistusregulaator
- 7 Purukandik
- 8 Juhtmeheidmisklambrid

Hrvatski

- 1 Otvori za tostiranje
- 2 Ručica za tostiranje
- 3 Gumb za podgrijavanje
- 4 Gumb za odmrzavanje
- 5 Gumb za zaustavljanje
- 6 Klizač za postavku prepečenosti
- 7 Ladica za mrvice
- 8 Nosači za spremanje kabela

Magyar

- 1 Piritónylások
- 2 Piritós kiemelő
- 3 Újramelegítés gomb
- 4 Kiolvasztó gomb
- 5 Stop gomb
- 6 A pirításszabályozó csúszka
- 7 Morzsatálca
- 8 Kábeltartó

Қазақша

- 1 Тостерлеу ұялары
- 2 Қызарту тұтқасы
- 3 Қайта қыздыру түймесі
- 4 Еріту түймесі
- 5 Тоқтататын түйме
- 6 Қуырды реттеу тетігі
- 7 Қиқым науасы
- 8 Тоқ сымын сақтайтын ұстағыш.

Lietuviškai

- 1 Skrudinimo angos
- 2 Skrudinimo svirtis
- 3 Pašildymo mygtukas
- 4 Atšildymo mygtukas
- 5 Stabdymo mygtukas
- 6 Skrudinimo nustatymo slankiklis
- 7 Trupinių padėklas
- 8 Laido saugojimo laikikliai

Тостер
Тостер
HD2658
220-240V~ 50/60Hz 950W

Импортер на територию России и Таможенного Союза:
ООО "Филипс", Российская Федерация, 123022 г. Москва,
ул. Сергея Макееева, д.13, тел. +7 495 961 1111
Изготовитель:
"Филипс Консьюмер Лайфстайл Б.В.", Туссендиен 4, 9206
АД, Драхтен, Нидерланды
Для бытовых нужд

Ресей және Кедендік Одақ территориясына импорттаушы:
"Филипс" ЖШҚ, Ресей Федерациясы, 123022 Мәскеу қаласы,
Сергей Макееев көшесі, 13-үй, тел. +7 495 961 1111
Өндіруші:
"Филипс Консьюмер Лайфстайл Б.В.", Туссендиен 4, 9206 АД,
Драхтен, Нидерланды
Тұрмыстық қажеттіліктерге арналған

Latviešu

- 1 Grauzdēšanas atveres
- 2 Grauzdēšanas svira
- 3 Uzsildīšanas poga
- 4 Atkausēšanas poga
- 5 Stop poga
- 6 Grauzdēšanas slīdslēdzis
- 7 Drupaču paplāte
- 8 Vada nodaļējuma skavas

Polski

- 1 Otwory na pieczywo
- 2 Dźwignia
- 3 Przycisk ponownego podgrzania
- 4 Przycisk rozmrażania
- 5 Przycisk STOP
- 6 Przełącznik ustawienia czasu opiekania
- 7 Tacka na okruszki
- 8 Uchwyty na przewód

Română

- 1 Fante pentru prăjire
- 2 Mâner pentru prăjire
- 3 Buton Reincălzire
- 4 Buton Decongelare
- 5 Buton Stop
- 6 Comutator glisant pentru rumenire
- 7 Tavă pentru firimituri
- 8 Suporturi pentru cablu

Русский

- 1 Отделения для тостов
- 2 Рычаг тостера
- 3 Кнопка подогрева
- 4 Кнопка размораживания
- 5 Кнопка СТОП
- 6 Регулятор степени поджаривания
- 7 Поддон для крошек
- 8 Приспособление для хранения сетевого шнура

Slovensky

- 1 Otvory na hriankovanie
- 2 Páka hriankovača
- 3 Tlačidlo opakovaného ohrevu
- 4 Tlačidlo rozmrazovania
- 5 Tlačidlo Stop
- 6 Posuvný ovládač nastavenia intenzity zhnědnutia
- 7 Podnos na odrobinky
- 8 Konzoly na navinutie kábla

Slovenščina

- 1 Reže opekača
- 2 Ročica za peko
- 3 Gumb za pogrevanje
- 4 Gumb za odmrzovanje
- 5 Gumb STOP
- 6 Dršno stikalo za nastavitve zapečenosti
- 7 Pladenj za drobtine
- 8 Nosilci za shranjevanje kabla

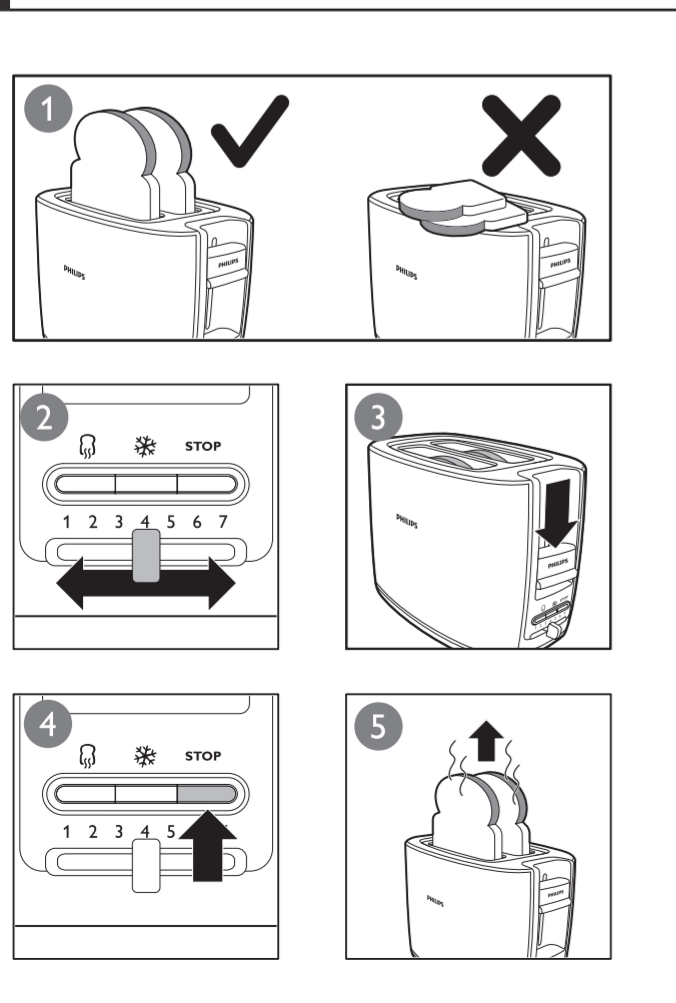
Srpski

- 1 Prorezi za hleb
- 2 Ručka za uključivanje
- 3 Dugme za podgrevanje
- 4 Dugme za odmrzavanje
- 5 Dugme za prekid
- 6 Klizač za stepen zapečenosti
- 7 Fioka za mrvice
- 8 Držači za namotavanje kabla

Українська

- 1 Отвори для підсмажування
- 2 Важіль підсмажування
- 3 Кнопка повторного нагрівання
- 4 Кнопка розморожування
- 5 Кнопка «стоп»
- 6 Регулятор рівня підсмажування
- 7 Лоток для крихт
- 8 Тримачі для зберігання шнура

2



3

