

PHILIPS

HD2635



EN User manual

КК Қолданушының нұсқасы

RU Руководство пользователя

ZH-S 用户手册

PHILIPS

产品 : 飞利浦面包片烘烤器
 型号 : HD2635
 额定电压 : 220V ~
 额定频率 : 50Hz
 额定输入功率 : 860 W
 生产日期 : 请见产品本体
 产地 : 中国广东广州

飞利浦(中国)投资有限公司
 上海市天目西路 218 号 1602 - 1605
 全国顾客服务热线 : 4008 800 008

本产品根据国标 GB4706.1-2005
 GB4706.14-2008 制造

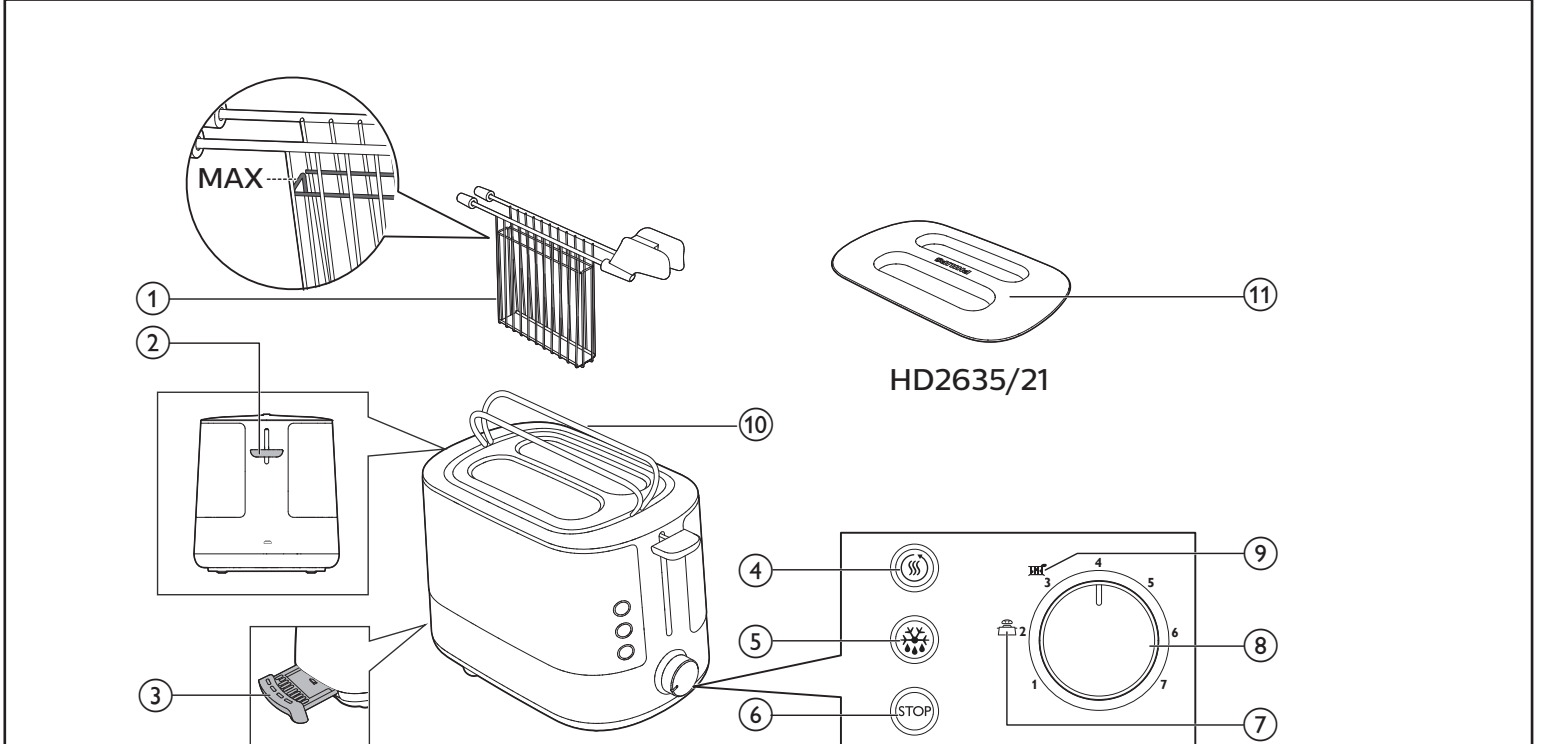
©2016 Koninklijke Philips N.V.
 All rights reserved.

4240 002 02601

发布日期: 2016-09-01
 保留备用



1



English

- ① Crouton cage
· Never exceed the maximum capacity as indicated.
- ② Warming rack lever
- ③ Crumb tray
- ④ Reheat button
- ⑤ Defrost button
- ⑥ Stop button
- ⑦ Bun warming setting
- ⑧ Browning control
- ⑨ Crouton setting
- ⑩ Warming rack
- ⑪ Dust cover (for HD2635/21 China version only)

Қазақша

- ① Крутон торы
· Көрсетілген ең жоғарғы сыйымдылықтан ешқашан асырмаңыз.
- ② Қыздыратын сөре тұтқасы
- ③ Қоқым науасы
- ④ Қайта қыздыру түймесі
- ⑤ Еріту түймесі
- ⑥ Тоқтататын түйме
- ⑦ Тоқашты жылыту бағдарламасы
- ⑧ Қызартуды басқару тетігі
- ⑨ Крутон параметрі
- ⑩ Қыздыратын сөре
- ⑪ Шаңнан қорғайтын қақпақ (Қытайға арналған HD2635/21 нұсқасында ғана)

Русский

- ① Решетка для гренков
· Не превышайте максимальный уровень, указанный на рисунке.
- ② Ручка подставки для подогрева
- ③ Поддон для крошек
- ④ Кнопка подогрева
- ⑤ Кнопка разморозки
- ⑥ Кнопка СТОП
- ⑦ Режим подогрева булочек
- ⑧ Регулятор степени обжаривания
- ⑨ Режим приготовления гренков
- ⑩ Подставка для подогрева
- ⑪ Крышка против пыли (только для модели HD2635/21 в Китае)

简体中文

- ① 面包丁烤笼
· 切勿超出指示的最大容量。
- ② 加热架升起杆
- ③ 面包屑底盘
- ④ 翻热按钮
- ⑤ 解冻按钮
- ⑥ 停止按钮
- ⑦ 面包烘烤设置
- ⑧ 焦黄度控制
- ⑨ 烤面包丁设置
- ⑩ 烘烤架
- ⑪ 防尘盖 (仅限于 HD2635/21 中国版本)

产品中有害物质的名称及含量

部件名称	有害物质					
	铅(Pb)	汞(Hg)	镉(Cd)	六价铬(Cr(VI))	多溴联苯(PBB)	多溴二苯醚(PBDE)
线路板	×	○	○	○	○	○
电源线	×	○	○	○	○	○

本表格依据SJ/T11364的规定编制。

○ 表示该有害物质在该部件所有均质材料中的含量均在GB/T26572规定的限量要求以下。

× 表示该有害物质至少在该部件的某一均质材料中的含量超出GB/T26572规定的限量要求。

故障种类和处理方法

如果出现问题并且您无法用下面的信息解决, 请与贵国的飞利浦客户服务中心联系(见“保修和服务”一章)。

问题	解决方法
不能启动 烤面包机。	确保插头已正确插入电源插座。
	如果烤面包机仍然无法启动, 请联系飞利浦授权的维修服务中心进行检查。
面包卡在产品中。	首先从电源插座中拔出插头, 让产品冷却, 然后从产品中小心地取出面包。在取出面包时, 小心不要损坏加热元件。切勿使用金属物件取出面包。
烘烤的面包颜色太深或太浅。	您选择了过高或过低的烘烤程度设置。如果面包颜色太深, 下次请选择较低的设置; 如果面包颜色太浅, 下次请选择较高的设置。
烤面包机有冒烟现象。	依据您放进去烘烤的面包类型, 您选择了过高的烘烤程度设置。请按取消按钮停止烘烤程序。
电源线损坏。	如果电源软线损坏, 为了避免危险, 必须由制造商、其维修部或类似部门的专业人员更换。
使用加热功能时, 无法改变烘烤程度设置。	这是正常的。烤面包机在加热小圆面包或羊角面包时, 为了取得最佳效果, 温度设定是固定的。
使用重新加热功能时, 无法改变烘烤程度设置。	这是正常的, 烤面包机有一个自动重新加热功能, 可以翻热面包而不会加重其烘烤程度。但是, 如果在已加热的面包弹出后立即将其重新加热, 面包将变得稍许焦黄。
面包将在几乎未烘烤的情况下立即弹出。	确保将烘烤杆完全推下。如果面包不能保持在下方, 则请将产品送到飞利浦授权的客户服务中心进行检查。



Тостер
 HD2635/00 HD2635/90
 220-240V~ 50-60Hz 950W

Импортер на территорию России и Таможенного Союза: ООО "ФИЛИПС", Российская Федерация, 123022 г. Москва, ул. Сергея Макеева, д.13, тел. +7 495 961-1111

Изготовитель:

"Филипс Консьюмер Лайфстайл Б.В.", Туссендиелен 4, 9206 АД, Драхтен, Нидерланды

Для бытовых нужд

Сделано в Китае

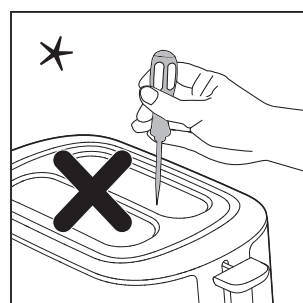
Ресей және Кедендік Одақ территориясына импорттаушы: "ФИЛИПС" ЖШҚ, Ресей Федерациясы, 123022 Мәскеу қаласы, Сергей Макеев көшесі, 13-үй, тел. +7 495 961-1111

Өндіруші:

"Филипс Консьюмер Лайфстайл Б.В.", Туссендиелен 4, 9206 АД, Драхтен, Нидерланды

Тұрмыстық қажеттіліктерге арналған

Қытайда жасалған



English

Do not use any tool to clean the slot.

Қазақша

Саньлауды тазалау үшін ешқандай құрал қолданбаңыз.

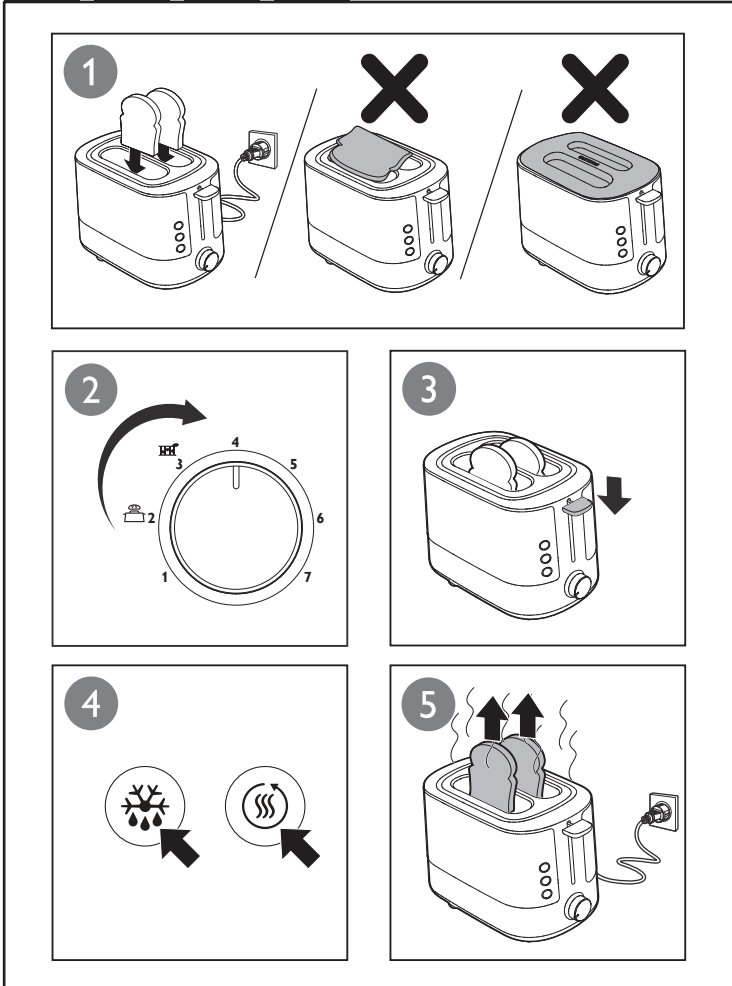
Русский

При очистке отделения для тостов запрещается использовать любые инструменты.

简体中文

请勿使用任何工具清洁槽口。

2



5



English

Before first use

Put the toaster in a properly ventilated room and select the highest browning setting. Let the toaster complete a few toasting cycles without bread in it. This burns off any dust and prevents unpleasant smells.

Toast, reheat, or defrost bread (fig.2)

Note:

- Do not operate the appliance without the crumb tray.

To toast bread, follow the steps 1, 2, 3, 5.

- Select a low setting (1-2) for lightly toasted bread.
- Select a high setting (5-7) for darkly toasted bread.

To reheat bread, press the reheat button (☺) after step 3.

To defrost bread, press the defrost button (☼) after step 3.

Note:

- You can stop the toasting process at any time by pressing the stop button (STOP) on the toaster.
- The reheat function has a preset duration. The toasting time does not change when you turn the browning control to another setting.

Bun warming (fig.3)

To warm buns, follow the steps below

- Push down the warming rack lever to unfold the warming rack.
- Turn the browning control to the bun warming setting (♣).

Note:

- Never put the rolls to be warmed up directly on top of the toaster. Always use the warming rack to avoid damage to the toaster.

Bake croutons (fig.4)

Note:

Do not bake croutons without the crouton cage

To ensure the best results, use the bread cubes (croutons) that are around 15 mm x 15 mm x 15 mm and slices of bread that are 12 mm thick.

To bake croutons:

- Place the bread cubes into the cage. Do not to exceed the maximum line
- Insert the crouton cage into the toaster slot.
- Turn the browning control to the crouton setting (☼).
- Lower the lever until it locks and the toasting will commence.

Note:

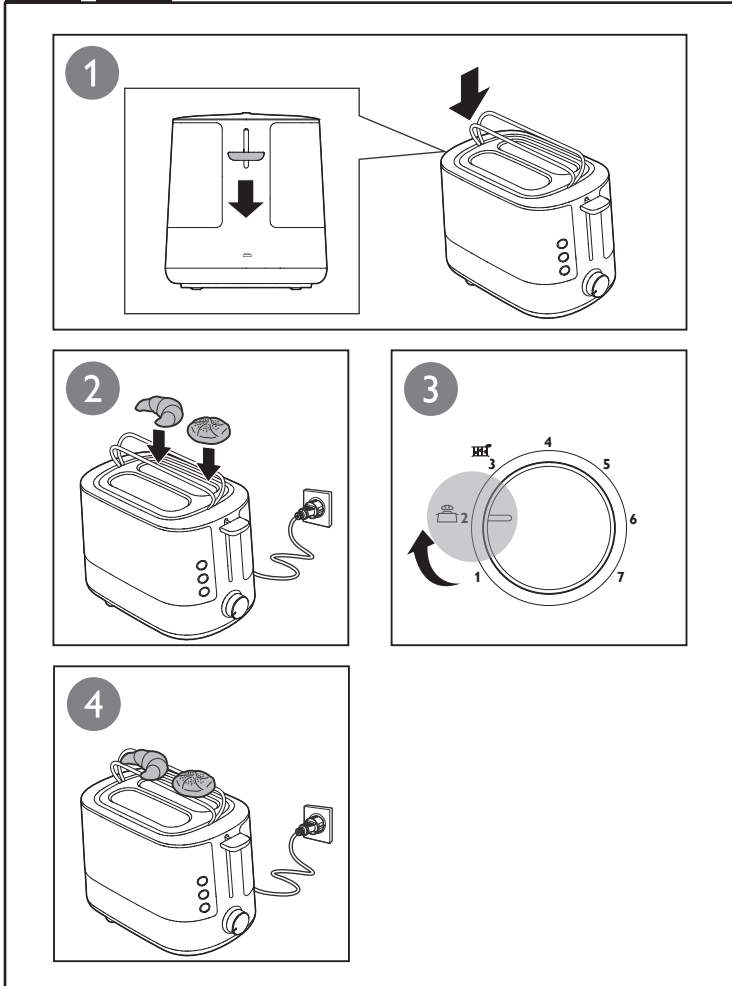
- You may notice a variation in toast color from one side to the other. This is normal.
- In order to achieve more uniform browning, it is recommended to brush the croutons with 1 tablespoon oil before toasting.
- Do not brush too much oil and the oil could drip into the toaster.
- Do not toast bread in the other slot while toasting croutons.

Cleaning (fig.5)

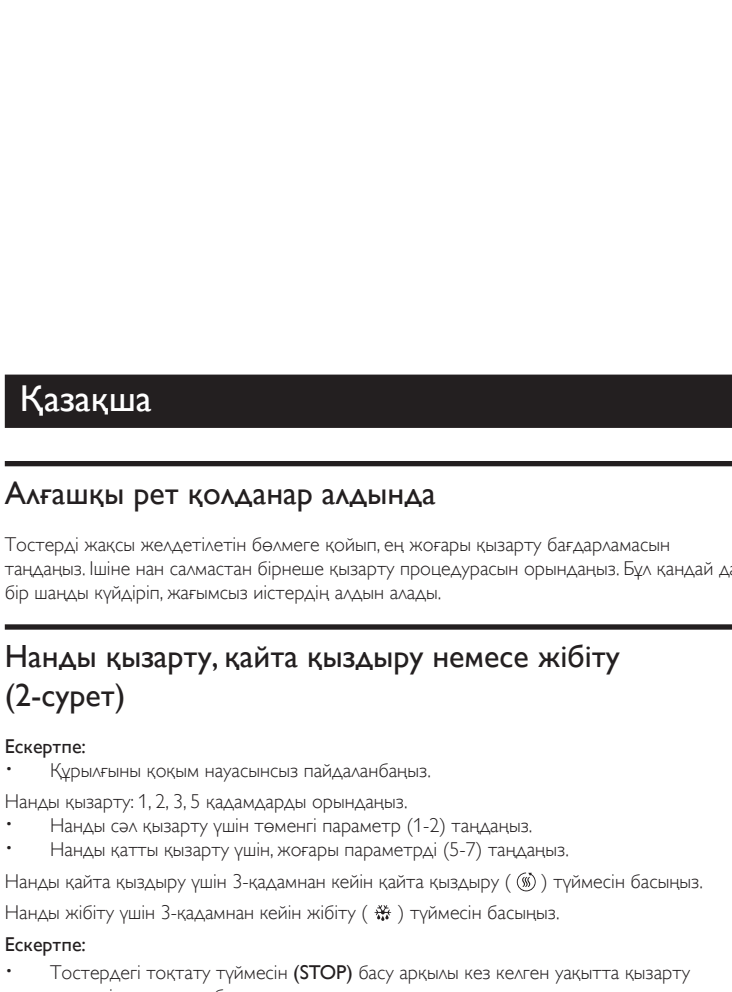
Warning:

- Never use scouring pads, abrasive cleaning agents or aggressive liquids to clean the appliance.
- The crouton cage is not dishwasher. Wipe the crouton cage with a dry cloth.

3



Қазақша



Русский

Перед первым использованием

Тостерды жақсы желдетілетін бөлмеге қойып, ең жоғары қызарту бағдарламасын таңдаңыз. Ішіне нан салмастан бірнеше қызарту процедурасын орынданыз. Бұл қандай да бір шаңды күйдіріп, жағымсыз иістердің алдын алады.

Алғашқы рет қолданар алдында

Тостерді жақсы желдетілетін бөлмеге қойып, ең жоғары қызарту бағдарламасын таңдаңыз. Ішіне нан салмастан бірнеше қызарту процедурасын орынданыз. Бұл қандай да бір шаңды күйдіріп, жағымсыз иістердің алдын алады.

Крутондар пісіру (4-сурет)

Ескертпе:

- Құрылғыны тазалау үшін еш уақытта қырғыштарды, абразивті тазалау құралдарын немесе агрессивті сұйықтықтарды қолданбаңыз.
- Крутон торы ыдыс жуғыш машинада жуылмайды. Крутон торын құрғақ шүберекпен сүртіңіз.

Крутон торыңыз крутондар пісірменіз

Үздік нәтижелерге жету үшін шамамен 15 мм x 15 мм x 15 мм нан кубиктерін (крутондар) және 12 мм қалыңдықты нан кесінділерін пайдаланыңыз.

Крутондар пісіру үшін:

- Нан кубиктерін торға салыңыз. Ең жоғарғы сызықтан асырмаңыз
- Крутон торын тостер ұсына салыңыз.
- Қуыруды басқару элементін крутон параметріне бұраңыз (☼).
- Иінтіректі құмыпталғанша түсірсеніз, қызара бастайды.

Ескертпе:

- Тостер түсінің бір жағынан екінші жағы өзгере бастайтынын байқауыңыз мүмкін. Бұл әдеттегі нәрсе.
- Көбірек қызарту үшін крутондарды әзірлеу алдында 1 шай қасық маймен майлау ұсынылады.
- Тым көп маймен майламаңыз, себебі май тостерге өтуі мүмкін.
- Крутондар әзірлеу кезінде тостер нанын басқа ұғада әзірлемейді.

Тазалау (5-сурет)

Ескертпе:

- Құрылғыны тазалау үшін еш уақытта қырғыштарды, абразивті тазалау құралдарын немесе агрессивті сұйықтықтарды қолданбаңыз.
- Крутон торы ыдыс жуғыш машинада жуылмайды. Крутон торын құрғақ шүберекпен сүртіңіз.

Русский

Перед первым использованием

Установите тостер в хорошо проветриваемом помещении и включите его, установив самую высокую степень обжаривания. Выполните несколько циклов обжаривания, не помещая хлеб в прибор. Это необходимо для сжигания возможной пыли в приборе и удаления нежелательных запахов.

Обжаривание, подогрев или разморозка хлеба (рис. 2)

Примечание.

- Запрещается использовать прибор без поддона для крошек.
- Для обжаривания хлеба выполните шаги 1, 2, 3, 5.
- Для легкой обжарки хлеба выберите низкую степень обжаривания (1-2).
- Для более сильной обжарки хлеба выберите высокую степень обжаривания (5-7).

Подогрев хлеба: после выполнения шага 3 нажмите кнопку подогрева (☺).

Разморозка хлеба: после выполнения шага 3 нажмите кнопку разморозки (☼).

Примечание.

- Остановить приготовление тостов можно в любой момент. Для этого нажмите кнопку остановки (STOP) на тостере.
- Для режима подогрева предусмотрена определенная длительность. Время обжаривания не меняется при перемещении регулятора степени обжаривания в другое положение.

Подогрев булочек (рис. 3)

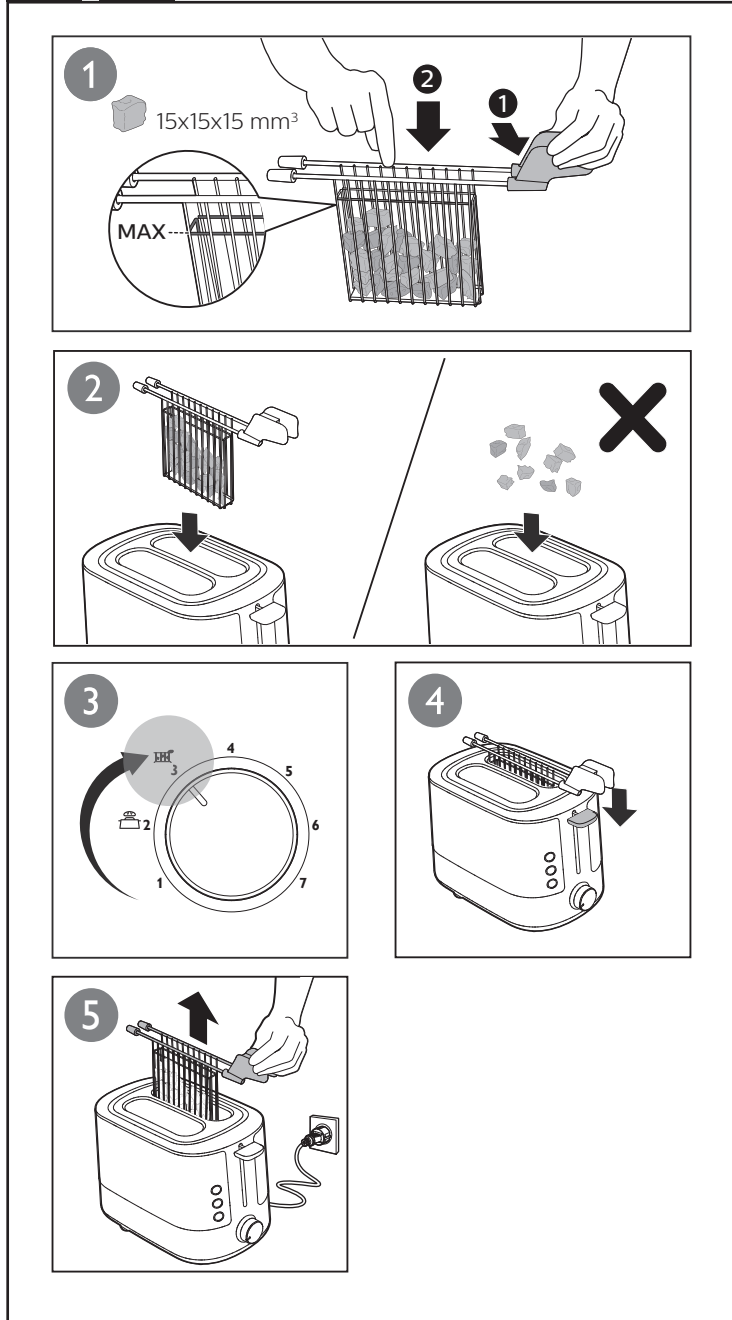
Для подогрева булочек выполните указанные ниже действия.

- Чтобы разложить подставку для подогрева, надавите на соответствующую ручку.
- Установите регулятор степени поджаривания в режим подогрева булочек (♣).

Примечание.

- Запрещается помещать булочки для подогрева непосредственно на тостер. Чтобы не повредить тостер, всегда используйте подставку для подогрева.

4



Приготовление гренок (рис. 4)

Примечание.

Готовьте гренки только в специальной решетке.

Для оптимального результата нарежьте хлеб ломтиками толщиной 12 мм и кубиками примерно 15 x 15 x 15 мм.

Приготовление гренок

- Поместите кубики хлеба в решетку. Не превышайте отметку максимального уровня.
- Установите решетку для гренок в отверстие тостера.
- Установите регулятор степени поджаривания в режим приготовления гренок (☼).
- Опустите и заблокируйте фиксатор, чтобы начать приготовление.

Примечание.

- Степень поджаривания может отличаться с разных сторон. Это нормально.
- Для более равномерного поджаривания перед началом приготовления рекомендуется смазать гренки 1 столовой ложкой растительного масла.
- Не смазывайте гренки маслом слишком сильно, чтобы оно не попало в тостер.
- Во время приготовления гренок не поджаривайте хлеб в других отверстиях.

Очистка (рис. 5)

Предупреждение

- Не используйте для очистки прибора губки с абразивным покрытием, абразивные или агрессивные чистящие средства.
- Решетку для гренок нельзя мыть в посудомоечной машине. Протрите решетку для гренок сухой тканью.

简体中文

首次使用之前

将烤面包机放在通风良好的房间里，并选择最高烘烤设置。在不放入面包的情况下，让烤面包机完成数次烘烤过程。这样可将灰尘烧掉，以免产生难闻的气味。

烘烤、重新加热或解冻面包 (图 2)

注意:

- 请勿在未安装面包屑底盘的情况下使用产品。

要烘烤面包，按照以下步骤 1、2、3、5。

- 选择较低的烘烤程度设置 (1-2) 可对面包进行轻度烘烤。
- 选择较高的烘烤程度设置 (5-7) 可将面包烘烤成褐黄色。

要再加热面包，请在步骤 3 后按再加热按钮 (☺)。

要解冻面包，请在步骤 3 后按解冻按钮 (☼)。

注意:

- 可以随时按下烤面包机上的停止按钮 (STOP)，停止烘烤流程。
- 重新加热功能具有预设时间。当您将烘烤程度控制按钮转动至其它设置时，烘烤时间不会改变。

面包烘烤 (图 3)

要烘烤面包，请按以下步骤操作

- 按下烘烤架烘烤杆，将烘烤架展开。
- 将烘烤程度控制按钮转至面包烘烤档 (♣)。

注意:

- 切勿将圆面包直接置于烤面包机的顶部加热。请始终使用烘烤架，以免损坏烤面包机。

烘烤面包丁 (图 4)

注意:

在面包丁烤笼无法使用的情况下，切勿烘烤面包丁。为确保获得最佳效果，请使用大小约为 15 毫米 x 15 毫米 x 15 毫米的面包方块 (面包丁)，面包片则需 12 毫米厚。

要烘烤面包丁:

- 将面包方块放入烤笼。切勿超过最大(MAX)容量线
- 将面包丁烤笼插入烤面包机的插槽中。
- 将烘烤程度控制按钮转至面包丁烘烤档 (☼)。
- 将控制杆放低，直到其锁定到位，烘烤便会开始。

注意:

- 您可能会注意到，面包丁两面的烘烤色泽不同。这是正常的。
- 为获得更均匀的烘烤程度，建议您为面包丁刷上 1 茶匙油再进行烘烤。
- 切勿刷过多油，油可能会滴入烤面包机。
- 在烘烤面包丁的同时，切勿在其他插槽内烘烤面包。

清洁 (图 5)

警告:

- 切勿使用钢丝绒、研磨性清洁剂或腐蚀性液体清洁产品。
- 切勿使用洗碗机清洗面包丁烤笼。用干布擦拭面包丁烤笼。