

oursson®

bon appétit

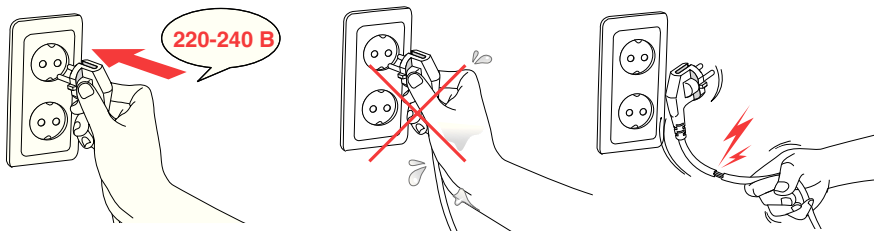
Руководство  
по эксплуатации



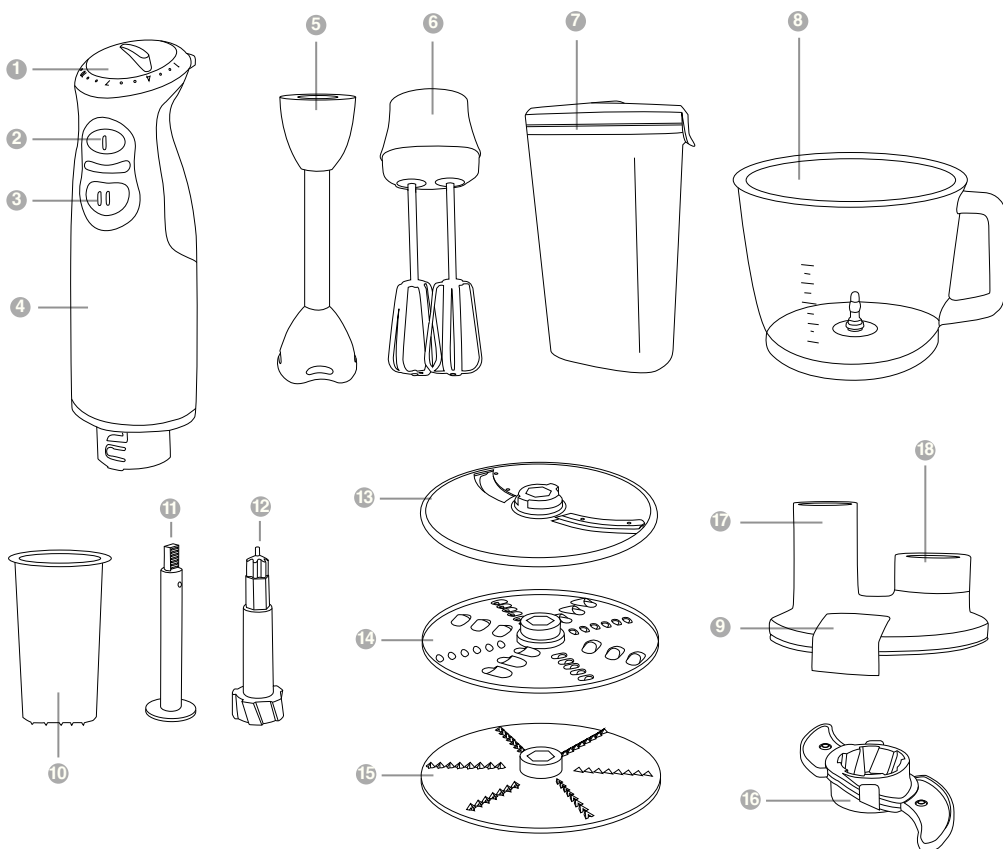
Погружной блендер  
HB4010/HB4040



Поздравляем с приобретением блендера OURSSON!



## ЭЛЕМЕНТЫ КОНСТРУКЦИИ



# ИСПОЛЬЗОВАНИЕ

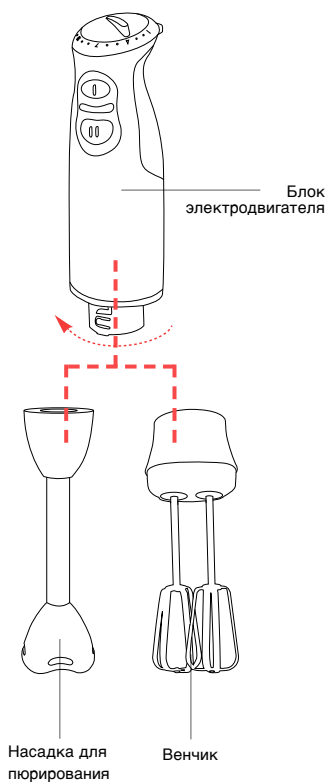


Рис. 1

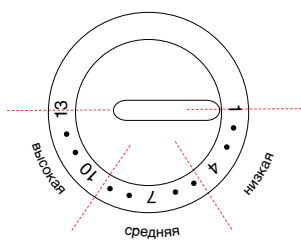


Рис. 6

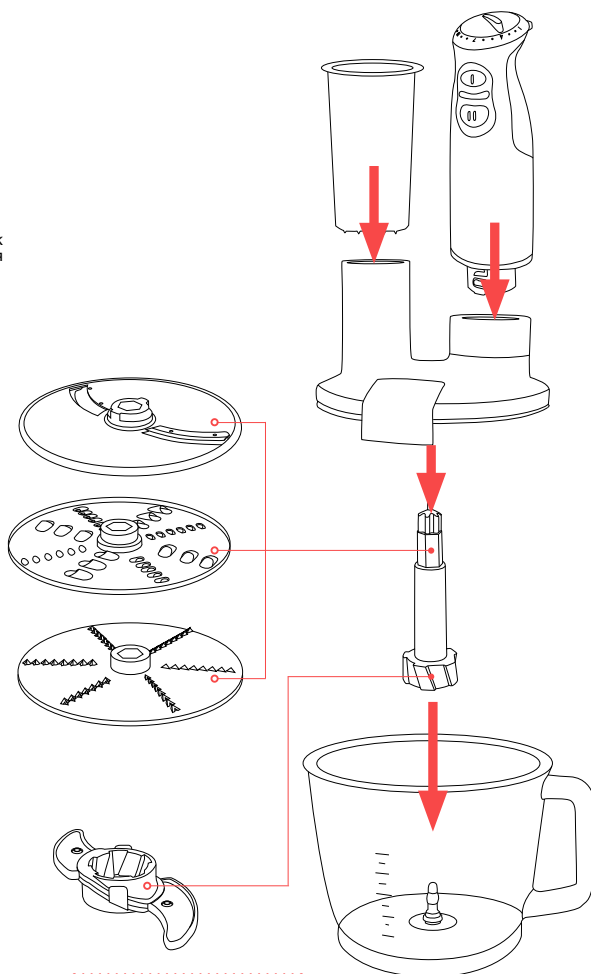


Рис. 2

## ХРАНЕНИЕ



Рис. 3

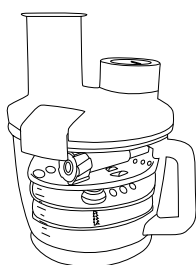


Рис. 4

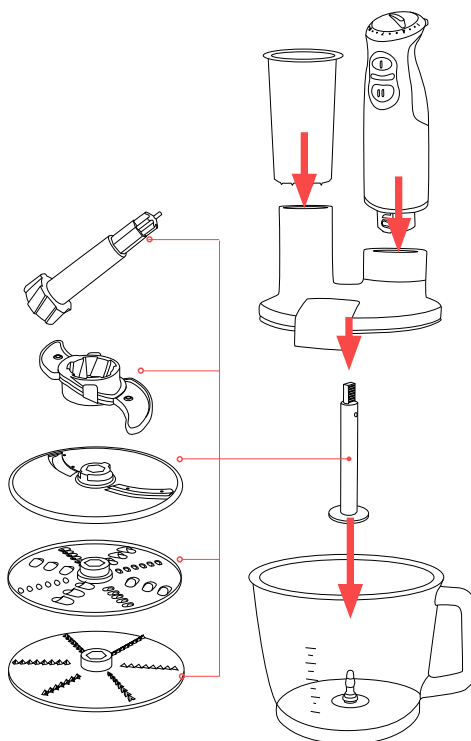


Рис. 5

## КОМПЛЕКТАЦИЯ

Модель									
НВ4010	✓	✓	✓						✓
НВ4040	✓	✓	✓	✓	✓	✓	✓	✓	

## ЧИСТКА И УХОД

	✓	✗	✓
	✗	✗	✓

## ИНСТРУКЦИЯ ПО БЕЗОПАСНОСТИ



### Символ опасности

Напоминание пользователю о высоком напряжении.



### Символ предупреждения

Напоминание пользователю о необходимости проведения всех действий в соответствии с инструкцией.

При использовании электрических приборов следует соблюдать следующие меры предосторожности:

- Используйте прибор согласно данному руководству по эксплуатации.
- Устанавливайте прибор на устойчивую поверхность.
- Используйте только приспособления, входящие в комплект устройства.



- Чтобы предотвратить риск пожара или удара током, избегайте попадания в устройство воды и эксплуатации

устройства в условиях высокой влажности. Если по каким-то причинам вода попала внутрь устройства, обратитесь в уполномоченный сервисный центр (УСЦ) OURSSON AG.

- Для электропитания прибора используйте электросеть с надлежащими характеристиками.
- Не используйте прибор в помещениях, где в воздухе могут содержаться пары легковоспламеняющихся веществ.



- Никогда самостоятельно не вскрывайте устройство – это может стать причиной поражения электрическим

током, привести к выходу прибора из строя и аннулирует гарантийные обязательства производителя. Для ремонта и технического обслуживания обращайтесь только в сервисные центры, уполномоченные для ремонта изделий торговой марки OURSSON.

- При перемещении устройства из прохладного помещения в теплое и наоборот распакуйте его перед началом эксплуатации и подождите 1-2 часа, не включая.



- В целях предотвращения поражения электротоком не допускайте погружения проводов или всего изделия в воду.
- Будьте особенно осторожны и внимательны, если рядом с работающим прибором находятся дети.
- Не дотрагивайтесь до движущихся частей прибора, это может привести к травме.
- Шнур питания специально сделан относительно коротким во избежание риска получения травмы.
- Не допускайте свисания шнура через острый край стола или его касания нагретых поверхностей.
- Не подключайте данный прибор к сети, перегруженной другими электроприборами: это может привести к тому, что прибор не будет функционировать должным образом.
- Не устанавливайте изделие вблизи газовых и электрических плит, а также духовок.
- Не используйте прибор при поврежденном шнуре питания, а также в случаях, если нарушена нормальная работа изделия, если оно падало или было повреждено каким-либо другим образом.
- При отключении изделия от сети держитесь только за вилку, не тяните за провод – это может привести к повреждению провода или розетки и вызвать короткое замыкание.
- По окончании использования не забывайте отключать изделие от сети.
- Оберегайте устройство от ударов, падений, вибраций и иных механических воздействий.
- Обязательно отключайте устройство от сети перед началом мойки.
- Не используйте изделие вне помещений.

- Этот прибор не предназначен для использования людьми (включая детей) с ограниченными физическими, сенсорными или умственными способностями, или нехваткой опыта и знаний. Они могут пользоваться прибором только под наблюдением человека, ответственного за их безопасность, или после инструктажа по безопасному использованию прибора. Не позволяйте детям играть с изделием.
- Используйте изделие по прямому назначению.
- Настоящее изделие предназначено только для использования в быту.
- Если шнур питания поврежден, он должен быть заменен специалистом из уполномоченного сервисного центра (УСЦ) OURSSON AG во избежание опасности.
- Не используйте при чистке прибора абразивные материалы и органические чистящие средства (спирт, бензин и т.д.). Для чистки корпуса прибора допускается использование небольшого количества нейтрального моющего средства.



- Не погружайте блок электродвигателя в воду, это может привести к поражению электрическим током.
- Во время работы блендера не подставляйте близко к ножам руки, а также кухонные принадлежности во избежание травм и/или повреждения прибора.
- Чтобы ножи не затупились, не используйте прибор для измельчения очень твердых продуктов.
- Чтобы избежать травм, прежде чем устанавливать ножи, поместите чашу блендера на чистую ровную поверхность.
- Не начинайте работу, не убедившись, что крышка чаши блендера закрыта правильно и плотно.
- Используйте только детали, входящие в комплект устройства.

## РЕКОМЕНДАЦИИ

- Перед использованием устройства внимательно ознакомьтесь с руководством пользователя. После чтения, пожалуйста, сохраните его для использования в будущем.
- Все иллюстрации, приведенные в данной инструкции, являются схематичными изображениями реальных объектов, которые могут отличаться от их реальных изображений.



Эксплуатация данного прибора ни в коем случае не подразумевает применение к нему физической силы, так как это может привести к поломке изделия по вине пользователя.

## КОМПЛЕКТАЦИЯ

### • Для модели НВ4010

Блок электродвигателя .....	1 шт.
Насадка для пюрирования .....	1 шт.
Венчик для взбивания .....	1 шт.
Контейнер-бокс с крышкой, 2,5 л.....	1 шт.
Руководство по эксплуатации .....	1 шт.
Книга рецептов .....	1 шт.
Гарантийный талон.....	1 шт.

### • Для модели НВ4040

Блок электродвигателя .....	1 шт.
Насадка для пюрирования .....	1 шт.
Венчик для взбивания .....	1 шт.
Многофункциональная стеклянная чаша XL, 1,25 л.....	1 шт.
Крышка чаши .....	1 шт.
Толкатель.....	1 шт.
Держатель для хранения аксессуаров ...	1 шт.
Рабочая консоль.....	1 шт.
Нож для измельчения из нержавеющей стали .....	1 шт.
Диск-шинковка из нержавеющей стали..	1 шт.
Диск-терка из нержавеющей стали.....	1шт.
Диск-терка мелкая из пластика .....	1 шт.
Руководство по эксплуатации .....	1 шт.
Книга рецептов .....	1 шт.
Гарантийный талон.....	1 шт.

## ЭЛЕМЕНТЫ КОНСТРУКЦИИ

- 1 Переключатель скорости
- 2 Кнопка включения/выключения
- 3 Кнопка режима **ТУРБО**
- 4 Блок электродвигателя
- 5 Насадка для пюрирования
- 6 Венчик для взбивания
- 7 Контейнер-бокс
- 8 Многофункциональная стеклянная чаша XL
- 9 Крышка чаши
- 10 Толкатель
- 11 Держатель для хранения аксессуаров
- 12 Рабочая консоль
- 13 Диск-шинковка из нержавеющей стали
- 14 Диск-терка из нержавеющей стали
- 15 Диск-терка мелкая из пластика
- 16 Нож для измельчения из нержавеющей стали
- 17 Загрузочное отверстие
- 18 Отверстие для установки блока электродвигателя

## ИСПОЛЬЗОВАНИЕ

**Венчик для взбивания.** Используется для взбивания белков, кремов, бисквитного теста, теста для оладий, для перемешивания десертов и т.д.

- Вставьте блок электродвигателя в насадку и поверните его по часовой стрелке до упора **Рис. 1**.
- Опустите венчик в посуду с подготовленными ингредиентами и включите блендер.

**ПРИМЕЧАНИЕ!** Для получения хороших результатов начинайте смешивать ингредиенты на низкой скорости, затем увеличивайте скорость взбивания. Взбивайте ингредиенты небольшими порциями - не более 4 белков одновременно и т.п.

### **Насадка для пюрирования.**

Используется для приготовления супов-пюре, детского питания, паштетов, соусов и т.п.

- Вставьте блок электродвигателя в насадку и поверните его по часовой стрелке до упора **Рис. 1**.

**Многофункциональная стеклянная чаша XL.** Многофункциональная стеклянная

чаша XL. Используется для установки/хранения в ней дисков с шинковками и тёрками, а также ножей из нержавеющей стали.

- Установите чашу на ровную и сухую поверхность.
- Установите необходимую насадку, как показано на **Рис. 2**.

**Диск-шинковка.** Используется для нарезки ингредиентов тонкими ломтиками.

- Установите в чашу рабочую консоль.
- Установите на рабочую консоль диск-шинковку, выбрав одну из сторон для крупной или мелкой нарезки.
- Закройте чашу крышкой, используя специальные фиксаторы по бокам крышки, до щелчка.
- Установите блок электродвигателя в специальное отверстие на крышке чаши.

**Диск-терка.** Используется для натирания ингредиентов.

- Установите в чашу рабочую консоль.
- Установите на рабочую консоль диск-терку, выбрав одну из сторон для получения стружки крупного или среднего размера.
- Закройте чашу крышкой, используя специальные фиксаторы по бокам крышки, до щелчка.
- Установите блок электродвигателя в специальное отверстие на крышке чаши.

**Диск-терка мелкая из пластика.** Используется для натирания твердых овощей и фруктов и получения мелкой стружки. Терка из пластика особенно актуальна, так как не разрушает витамины.

- Установите в чашу рабочую консоль.
- Установите на рабочую консоль диск для мелкой терки.
- Закройте чашу крышкой, используя специальные фиксаторы по бокам крышки, до щелчка.
- Установите блок электродвигателя в специальное отверстие на крышке чаши.

**Нож для измельчения.** Используется для приготовления детского питания, фарша, дроблёных орехов, паштетов, сливочного масла с добавками, измельчения лука,



чеснока и т.п. Измельчитель не предназначен для жидких продуктов.

- Установите в чашу рабочую консоль.
- Снимите пластиковую защиту с лезвий и установите нож для измельчения на рабочую консоль.
- Закройте чашу крышкой, используя специальные фиксаторы по бокам крышки, до щелчка.
- Установите блок электродвигателя в специальное отверстие на крышке чаши.

**ПРИМЕЧАНИЕ!** Измельчайте при помощи металлических ножей кусочки мяса размером не более 2x2x2 см без костей, сухожилий и плёнок. Максимальная порция мяса для приготовления фарша – 200 г.

**Перед первым использованием**, блок электродвигателя протрите сухой тканью, вымойте чашу, крышку, толкатель, насадки и контейнер для хранения блендера (см. раздел «Очистка»). Время работы устройства вхолостую не должно превышать 15 секунд.



Лезвия очень острые, будьте осторожны.

• **Перед сборкой или разборкой блендера и/или отсоединением насадок убедитесь, что прибор выключен из розетки.**

• Максимально допустимое время непрерывного использования прибора с насадками для смешивания, измельчения, шинковки и терки не должно превышать 1 минуты, после этого блендер следует выключить на 3 минуты.

• Максимально допустимое время непрерывного использования прибора с венчиком для взбивания не должно превышать 10 минут, после этого блендер следует выключить на 30 минут.

• Последовательное чередование этих двух интервалов обеспечит надежную и бесперебойную работу прибора.

1. Соберите прибор с нужной насадкой, как описано выше.
2. Включите вилку прибора в розетку.

3. Выберите нужную скорость, установив ее переключателем скорости. Блендер имеет плавную регулировку скорости (от низкой скорости к высокой). Затем нажмите и удерживайте кнопку включения/выключения.

4. Вы также можете включить блендер, удерживая кнопку режима **ТУРБО**. В этом случае прибор будет работать на максимальной скорости все время. Скорость не изменится, даже если вы будете менять положение переключателя.

5. Чтобы выключить прибор, отпустите кнопку режима **ТУРБО**.

6. Выньте шнур питания из розетки.

7. После этого можно разбирать прибор. Открывать крышку измельчителя можно после того, как снят блок электродвигателя.

8. Для хранения блока электродвигателя, насадки для пюрирования и венчика используйте контейнер-бокс **Рис. 3**.\*

9. Для хранения насадок в многофункциональной стеклянной чаше **XL Рис 4** проведите сборку согласно **Рис. 5**.



Для проталкивания ингредиентов в загрузочное отверстие следует использовать только толкатель. На толкатель можно слегка нажимать.

\* Только для модели НВ4010

### Регулировка скорости

Прибор оснащен плавной регулировкой скорости вращения. Изменение скорости просходит с помощью регулятора от низкой к высокой по часовой стрелке, **Рис.6**.

## РЕКОМЕНДАЦИИ ПО ИЗМЕЛЬЧЕНИЮ РАЗЛИЧНЫХ ПРОДУКТОВ

Перед измельчением рекомендуется нарезать ингредиенты на кусочки размером не более 2х2х2 см. Максимальное количество ингредиентов указано в таблице в справочных целях. Рекомендуемая длительность измельчения от 10 до 60 сек. Следуйте указаниям в книге рецептов.

Наименование операции	Максимальный объём или масса загружаемых продуктов в чашу блендера	Скорость	Время, сек	Примечание
-----------------------	--	----------	------------	------------



### Насадка для пюрирования

Пюрирование свежих фруктов, ягод и овощей	1250 мл	<b>ТУРБО</b>	30-45	Исходные ингредиенты должны быть мягкими или сочными (бананы, клубника, огурцы и т.д.)
Пюрирование варёных фруктов, овощей, а так же супов	600 мл	От низкой до высокой	30-45	Не пюрируйте ингредиенты, температура которых выше 95С
Приготовление закусок типа паштетов, паст, муссов, овощной и грибной икры, спредов и т.п.	500 мл	От средней до высокой	90-120	Предварительно нарежьте плотные ингредиенты (например, отварное мясо, обжаренную печень и т.п.) кусочками не более 2х2х2 см.



### Венчик для взбивания

Взбивание кремов, сливок, десертов, бисквитного теста, яичных белков и т.п.	\	От низкой до высокой	30 сек-10 минут	Не взбивайте одновременно больше 4 яичных белков, при выборе ёмкости для взбивания учитывайте, что объём взбитой массы значительно увеличивается
---	---	----------------------	-----------------	--

Замешивание теста для блинчиков, оладий, омлетов и т.п.	\	От низкой до высокой	30-60	Подходит для любого жидкого теста
Приготовление молочных коктейлей	\	От низкой до высокой	30-60	Взбивайте коктейли в глубокой посуде во избежание разбрызгивания жидких ингредиентов
Взбивание смузи	\	<b>ТУРБО</b>	45-60	Плотные кусочки ингредиентов рекомендуется предварительно измельчать насадкой для пюрирования



### Диск-шинковка

Нарезка ломтиками среднего размера	1250 мл	Высокая	60	Порежьте исходные ингредиенты кусочками, чтобы они свободно проходили через загрузочное отверстие, продвигайте их толкателем. Используется для нарезки твердых колбас, сыров, овощей и фруктов, шинковки капусты и т.п. Чтобы нарезать ингредиенты ломтиками нужной толщины, правильно устанавливайте насадку.
Нарезка ломтиками среднего размера	1250 мл	Высокая	60	



### Диск-тёрка из нержавеющей стали

Приготовление салатов, закусок, подготовки овощей для супов и основных блюд	1250 мл	Высокая	60	Порежьте исходные ингредиенты кусочками, чтобы они свободно проходили через загрузочное отверстие, продвигайте их толкателем. Следите за тем, чтобы диск был установлен нужной стороной для получения стружки среднего или крупного размера.
---	---------	---------	----	--



### Диск- тёрка из пластика

Приготовление салатов, закусок, подготовки овощей для супов и основных блюд, детского питания, измельчение льда в крошку	1250 мл	<b>ТУРБО</b>	60	Порежьте исходные ингредиенты кусочками, чтобы они свободно проходили через загрузочное отверстие, продвигайте их толкателем. Следите за тем, чтобы диск был установлен нужной стороной для получения стружки мелкого и очень мелкого размера. Пластиковая тёрка не разрушает витамины.
--	---------	--------------	----	---



### Нож для измельчения

Приготовление соусов и салатных заправок с добавлением свежей зелени и чеснока	1250 мл	От средней до высокой	30-45	Чеснок рекомендуется пропустить через пресс, зелень порезать
Приготовление фаршей из мяса/рыбы/птицы	200 г	От средней до высокой	90-120	Предварительно нарежьте плотные ингредиенты кусочками не более 2х2х2 см. Рекомендуется добавлять в фарш больше жидкости (воду, молоко, сливки и т.п.), по сравнению с приготовлением фаршей традиционным способом. Идеально для приготовления кнели, печёночных оладий и т.п.)

Приготовление майонеза	600 мл	От низкой до высокой	90-120	Рекомендуется установить вместо толкателя пластиковый стаканчик с небольшим отверстием на дне, чтобы масло поступало в чашу блендера с яичной смесью тонкой струйкой.
Приготовление кремов и десертов	600 мл	От низкой до высокой	60	Используйте охлаждённые сливки высокой жирности, размягчённое сливочное масло, остывший до комнатной температуры заварной крем, творог предварительно протрите через сито
Приготовление фруктовых/ягодных/ муссов и щербетов	600 мл	От средней до высокой	60	Замороженные фрукты и ягоды должны немного оттаять, чтобы их можно было резать ножом, свежие фрукты порежьте кубиками размером не более 2X2X2 см.
Измельчение чеснока (лука)	100-200 г	<b>ТУРБО</b>	20	Нажмите и удерживайте не более 2 секунд кнопку II (10-15 раз)
Измельчение орехов	75-200 г	<b>ТУРБО</b>	30	Орехи должны быть очищены от скорлупы и плотных перегородок. Подходит для измельчения: миндаля, арахиса, фундука, кешью, кунжута, кокосовой мякоти, кедровых и грецких орехов. Нажмите и удерживайте кнопку II.

Измельчение бобов, круп и злаков	75-250 г	<b>ТУРБО</b>	30	Очистите крупу от посторонних примесей во избежание повреждения ножей блендера. Подходит для измельчения: бобовых, гречневой, кукурузной, овсяной, ячменной, пшеничной круп и т.п. После измельчения муку следует просеять через мелкое сито. Мука из крупы и злаков используется для выпечки хлеба, блинов и мучных кондитерских изделий с пониженной калорийностью. Нажмите и удерживайте кнопку II.
Приготовление молотого кофе	50-150 г	<b>ТУРБО</b>	30	Нажмите и удерживайте кнопку II. Просейте молотый кофе, крупные частички смешайте с кофейными зёрнами и измельчите повторно.
Измельчение специй	25-50 г	<b>ТУРБО</b>	30	Гвоздику, бадьян, анисовые семена и т.п. измельчайте только в смеси с другими ингредиентами во избежание поломки пластиковых деталей блендера. Нажмите и удерживайте кнопку II. Просейте молотые специи через мелкое сито.
Приготовление сахарной пудры	100-200 г	<b>ТУРБО</b>	30	Нажмите и удерживайте кнопку II. Просейте сахарную пудру через мелкое сито.

Приготовление панировочных сухарей и бисквитной крошки	100-250 г	<b>ТУРБО</b>	20	Сухарики и подсушенный бисквит должны быть по размеру на более 2X2X2 см. Нажмите и удерживайте кнопку II.
--	-----------	--------------	----	---

## ПРИГОТОВЛЕНИЕ БЛЮД ДЛЯ ДЕТСКОГО ПИТАНИЯ

Наименование операции	Максимальный объём или масса загружаемых продуктов в чашу блендера	Скорость	Время, сек	Примечание
Пюрирование горячих отварных овощей	300 г	<b>ТУРБО</b>	30	Рекомендуется для младенцев до 18 месяцев перед подачей пюре протереть через сито. Используйте насадку для пюрирования.
Пюрирование отварных мяса, рыбы, птицы	300 г	<b>ТУРБО</b>	60	Имеется в виду горячий продукт. Используйте насадку для пюрирования
Приготовление детского питания из сухих смесей для младенцев	100-200 мл	От низкой до высокой	30	Указана средняя порция, в зависимости от возраста младенцев. Используйте венчик для взбивания или ножи для измельчения* (в этом случае максимально можно приготовить 1250 мл молока). Следуйте указаниям в инструкциях по приготовлению смесей для детского питания.

## ОЧИСТКА ЧАШИ БЛЕНДЕРА

Наименование операции	Максимальный объём или масса загружаемых продуктов в чашу блендера	Скорость	Время, сек	Примечание
Влейте горячую воду в чашу, добавьте моющее средство	250 мл	MIN	60	После промывки отсоедините насадки от чаши блендера, промойте и просушите их. Не используйте агрессивные моющие средства

## ЧИСТКА И УХОД

- Выключите прибор из сети и отсоедините насадки.
- Промойте насадку для смешивания под проточной водой без использования абразивных чистящих или моющих средств. После мытья поставьте насадку сушиться вертикально, чтобы стекла вода, которая могла попасть внутрь насадки.



Не опускайте верхнюю часть насадки для смешивания в воду, так как смазка подшипников внутри насадки может смыться.

- Промойте чашу для измельчения, мерный стакан, венчик для взбивания и ножи в теплой мыльной воде. Венчик для взбивания и чашу для измельчения не рекомендуется мыть в посудомоечной машине, так как это разрушает пластик.



- Протрите блок электродвигателя влажной тканью. Никогда не погружайте его в

воду из-за опасности поражения электрическим током.

- Тщательно высушите все детали.



Лезвия очень острые, будьте осторожны.

**ПРИМЕЧАНИЕ:** Цветной налет на пластмассовых аксессуарах и насадках, например от морковного или свекольного сока, можно удалить с помощью небольшого количества растительного масла. Затем промойте детали в проточной воде.

- Если необходимо быстро вымыть насадку перед следующим использованием, опустите насадку для смешивания в мерный стакан, наполовину заполненный водой, и включите прибор на несколько секунд.



## СЕРТИФИКАЦИЯ ПРОДУКЦИИ

Информацию о сертификате соответствия смотрите на сайте <http://www.oursson.com/rus/ru/about/partners/certificates/#tab0> или спрашивайте копию у продавца.

Технические характеристики	
Модель	НВ4010/НВ4040
Потребляемая мощность, Вт	400
Параметры электропитания	~220-240 В; 50-60 Гц
Класс защиты от поражения электрическим током	II
Температура хранения и транспортировки	от -25 °С до +35 °С
Температура эксплуатации	от +5 °С до +35 °С
Требования к влажности воздуха	15-75%
Вес прибора, кг	1,31/3,14

\*Продукция должна храниться в сухих, проветриваемых складских помещениях при температуре не ниже - 20°С.



Ремонт блендера должен производиться только квалифицированным специалистом уполномоченного сервисного центра OURSSON AG.

## СЕРВИСНОЕ ОБСЛУЖИВАНИЕ

Компания OURSSON AG выражает вам огромную признательность за выбор нашей продукции. Мы сделали все возможное, чтобы данное изделие удовлетворяло вашим запросам, а качество соответствовало лучшим мировым образцам. В случае, если ваше изделие марки OURSSON будет нуждаться в техническом обслуживании, просим вас обращаться в один из Уполномоченных Сервисных Центров (далее – УСЦ). С полным списком УСЦ и их точными адресами вы можете ознакомиться на сайте [www.oursson.ru](http://www.oursson.ru), а также позвонив по номеру

телефона бесплатной горячей линии OURSSON AG.

В случае возникновения вопросов или проблем, связанных с продукцией OURSSON AG, просим вас обращаться в письменном виде в организацию, уполномоченную на принятие и удовлетворение требований потребителей в отношении товара ненадлежащего качества, – ООО «Управляющая сервисная компания», 109202, Москва, шоссе Фрезер, д. 17А, стр. 1А, либо по электронной почте [info@oursson.ru](mailto:info@oursson.ru).

### Условия Гарантийных обязательств OURSSON AG:

1. Гарантийные обязательства OURSSON AG,

предоставляемые УЦЦ OURSSON AG, распространяются только на модели, предназначенные OURSSON AG для производства или поставок и реализации на территории страны, где предоставляется гарантийное обслуживание, приобретенные в этой стране, прошедшие сертификацию на соответствие стандартам этой страны, а также маркированные официальными знаками соответствия.

2. Гарантийные обязательства OURSSON AG действуют в рамках законодательства о защите прав потребителей и регулируются законодательством страны, на территории которой они предоставлены, и только при условии использования изделия исключительно для личных, семейных или домашних нужд. Гарантийные обязательства OURSSON AG не распространяются на случаи использования товаров в целях осуществления предпринимательской деятельности либо в связи с приобретением товаров в целях удовлетворения потребностей предприятий, учреждений, организаций.
3. OURSSON AG устанавливает на свои изделия следующие сроки службы и гарантийные сроки:

Название продукта	Срок службы, месяцев с даты выпуска	Гарантийный срок, месяцев со дня покупки
Микроволновые печи, хлебопечи, индукционные плиты	60	12
Мультиварки, кухонные процессоры, кухонные машины, электрические чайники, электрические грили, блендеры, миксеры, мясорубки, тостеры, термомолоты, ростеры, кофеварки, пароварки, соковыжималки, измельчители, дегидраторы, йогуртницы, ферментаторы, минидуховки	36	12
Кухонные весы, сифоны	24	12

4. Гарантийные обязательства OURSSON AG не распространяются на перечисленные ниже принадлежности изделия, если их замена предусмотрена конструкцией и не связана с разборкой изделия:

- Элементы питания.
- Чехлы, ремни, шнуры для переноски, монтажные приспособления, инструмент, документацию, прилагаемую к изделию.

5. Гарантия не распространяется на недостатки, возникшие в изделии вследствие нарушения потребителем правил использования, хранения или транспортировки товара, действия третьих лиц или непреодолимой силы, включая, но не ограничиваясь следующими случаями:

- Если недостаток товара явился следствием небрежного обращения, применения товара не по назначению, нарушения условий и правил эксплуатации, изложенных в инструкции по эксплуатации, в том числе вследствие воздействия высоких или низких температур, высокой влажности или запыленности, следах вскрытия корпуса прибора и/или самостоятельного ремонта, несоответствия Государственным стандартам параметров питающих сетей, попадания внутрь корпуса жидкости, насекомых и других посторонних предметов, веществ, а также длительного использования изделия в предельных режимах его работы.
- Повреждения и дефекты, вызванные качеством воды и отложением накипи (очистка от накипи и чистка не входит в гарантийное обслуживание и должна РЕГУЛЯРНО производиться Вами самостоятельно).
- Если недостаток товара явился следствием несанкционированного тестирования товара или попыток внесения любых изменений в его конструкцию или его программное

обеспечение, в том числе ремонта или технического обслуживания в неуполномоченной OURSSON AG ремонтной организации.

- Если недостаток товара явился следствием использования нестандартных (нетиповых) и (или) некачественных принадлежностей, аксессуаров, запасных частей, элементов питания.
  - Если недостаток товара связан с его применением совместно с дополнительным оборудованием (аксессуарами), отличным от дополнительного оборудования, рекомендованного OURSSON AG к применению с данным товаром. OURSSON AG не несет ответственности за качество дополнительного оборудования (аксессуаров), произведенного третьими лицами, за качество работы своих изделий совместно с таким оборудованием, а также за качество работы дополнительного оборудования производства компании OURSSON AG совместно с изделиями других производителей.
- 6.** Недостатки товара, обнаруженные в период срока службы, устраняются уполномоченными на это ремонтными организациями (УСЦ). В течение гарантийного срока устранение недостатков производится бесплатно при предъявлении оригинала заполненного гарантийного талона и документов, подтверждающих факт и дату заключения договора розничной купли-продажи (товарный, кассовый чек и т. п.). В случае отсутствия указанных документов гарантийный срок исчисляется со дня изготовления товара. При этом следует учитывать:
- Настройка и установка (сборка, подключение и т. п.) изделия, описанная в документации, прилагаемой к нему, не входит в объем гарантийных обязательств OURSSON AG и могут быть выполнены

как самим пользователем, так и специалистами большинства уполномоченных сервисных центров соответствующего профиля на платной основе.

- Работы по техническому обслуживанию изделий (чистка и смазка движущихся частей, замена расходных материалов и принадлежностей и т. п.) производятся на платной основе.
- 7.** OURSSON AG не несет ответственности за возможный вред, прямо или косвенно нанесенный своей продукцией людям, домашним животным, имуществу в случае, если это произошло в результате несоблюдения правил и условий эксплуатации, хранения, транспортировки или установки изделия; умышленных или неосторожных действий потребителя или третьих лиц.
- 8.** Ни при каких обстоятельствах OURSSON AG не несет ответственности за какой-либо особый, случайный, прямой или косвенный ущерб или убытки, включая, но не ограничиваясь перечисленным, упущенную выгоду, убытки, вызванные перерывами в коммерческой, производственной или иной деятельности, возникающие в связи с использованием или невозможностью использования изделия.
- 9.** Вследствие постоянного совершенствования продукции элементы дизайна и некоторые технические характеристики продукта могут быть изменены без предварительного уведомления со стороны производителя.

#### **Использование изделия по истечении срока службы**

- 1.** Срок службы, установленный OURSSON AG для данного изделия, действует только при условии использования изделия исключительно для личных, семейных или домашних нужд, а также соблюдении

потребителем правил эксплуатации, хранения и транспортировки изделия. При условии аккуратного обращения с изделием и соблюдения правил эксплуатации фактический срок службы может превышать срок службы, установленный OURSSON AG.

2. По окончании срока службы изделия вам необходимо обратиться в Уполномоченный сервисный центр для проведения профилактического обслуживания изделия и определения его пригодности к дальнейшей эксплуатации. Работы по профилактическому обслуживанию изделия и его диагностике выполняются сервисными центрами на платной основе.
3. OURSSON AG не рекомендует продолжать эксплуатацию изделия по окончании срока службы без проведения его профилактического обслуживания в Уполномоченном сервисном центре, т. к. в этом случае изделие может представлять опасность для жизни, здоровья или имущества потребителя.

#### Утилизация изделия

После окончания срока службы изделия его нельзя выбрасывать вместе с обычным бытовым мусором. Вместо этого оно подлежит сдаче на утилизацию в соответствующий пункт приема электрического и электронного оборудования для последующей переработки и утилизации в соответствии с федеральным или местным законодательством. Обеспечивая правильную утилизацию данного продукта, вы помогаете сберечь природные ресурсы и предотвращаете ущерб для окружающей среды и здоровья людей, который возможен в случае ненадлежащего обращения. Более подробную информацию о пунктах приема и утилизации данного продукта можно получить в местных муниципальных органах или на предприятии по вывозу бытового мусора.



#### Дата производства

Каждому изделию присваивается уникальный серийный номер в виде буквенно-цифрового ряда и дублируется штрих-кодом, который содержит следующую информацию: название товарной группы, дату производства, порядковый номер изделия.

Серийный номер располагается на задней панели продукта, на упаковке и в гарантийном талоне.



- 1 Первые две буквы – соответствие товарной группе (ручной блендер – HB).
- 2 Первые две цифры – год производства.
- 3 Вторые две цифры – неделя производства.
- 4 Последние цифры – порядковый номер изделия.



Во избежание недоразумений убедительно просим вас внимательно изучить Руководство по эксплуатации изделия и условия гарантийных обязательств, проверить правильность заполнения гарантийного талона. Гарантийный талон действителен только при наличии правильно и четко указанных: модели, серийного номера изделия, даты покупки, четких печатей фирмы-продавца, подписи покупателя. Серийный номер и модель изделия должны соответствовать указанным в гарантийном талоне. При нарушении этих условий, а также в случае, когда данные, указанные в гарантийном талоне, изменены или стерты, талон признается недействительным.



Горячая линия OURSSON AG обеспечивает полную информационную поддержку деятельности компании в России, странах СНГ и Балтии. Профессиональные операторы быстро ответят на любой интересующий вас вопрос. Вы можете обращаться в единый центр по вопросам сервисного сопровождения, для рекомендаций специалистов по настройке и подключению, для информирования о местах продаж, с вопросами о рекламных акциях и розыгрышах, проводимых компанией, а также с любыми другими вопросами о деятельности компании на территории России, стран СНГ и Балтии. Есть вопросы? Звоните, мы поможем!

Телефон горячей линии OURSSON AG (бесплатные звонки со стационарных телефонов):  
8 800 100 8 708

Время работы горячей линии:

понедельник-пятница с 9:00 до 20:00 (по московскому времени); суббота, воскресенье и дни государственных праздников – выходные.

Настоящая инструкция является объектом охраны в соответствии с международным и российским законодательством об авторском праве. Любое несанкционированное использование инструкции, включая копирование, тиражирование и распространение, но не ограничиваясь этим, влечет применение к виновному лицу гражданско-правовой ответственности, а также уголовной ответственности в соответствии со статьей 146 УК РФ и административной ответственности в соответствии со статьей 7.12 КоАП РФ (ст.150.4 КоАП в старой редакции).

Контактная информация:

1. Изготовитель товара – OURSSON AG (OPCON AG), Утоквай 39, 8008 Цюрих, Швейцария.
2. Организация, уполномоченная на принятие и удовлетворение требований потребителей в отношении товара ненадлежащего качества, – ООО «Управляющая сервисная компания», 109202, Москва, шоссе Фрезер, д. 17А, стр. 1А. Украина: ООО «Универсальная Дистрибьюторская Компания», 03065, г. Киев, бульв. І.Лепсе/ Академіка Каблукова, д. 51/16.
3. Информация о сертификации продукта доступна на сайте [www.oursson.com](http://www.oursson.com).
4. Импортёры продукции OURSSON AG:  
РФ: ООО «Орсон», 125171, Россия, Москва, Ленинградское шоссе, 16А, стр. 2.  
Republica Moldova: S.C. «PLAI VERDE» S.R.L. MD-2002, str. Muncești șos., 271/A, mun. Chișinău.  
Україна: ТОВ «Універсальна Дистриб'юторська Компанія», 03065, м. Київ, бульв. І.Лепсе/ Академіка Каблукова, 51/16
5. Поставщики продукции OURSSON AG:  
Республика Беларусь: ООО «Никита плюс», 220094, г. Минск, 2-ой Велосипедный пер., д. 30, офис 603.

OURSSON AG  
Сделано в КНР





The first part of the document discusses the importance of maintaining accurate records of all transactions. It emphasizes that every entry, no matter how small, should be recorded to ensure the integrity of the financial statements. This includes not only sales and purchases but also expenses and income. The document provides a detailed list of items that should be tracked, such as inventory levels, accounts payable, and accounts receivable. It also outlines the procedures for recording these transactions, including the use of double-entry bookkeeping and the importance of regular reconciliations.

The second part of the document focuses on the analysis of the recorded data. It explains how to interpret the financial statements to identify trends and potential areas of concern. Key indicators such as profit margins, liquidity ratios, and debt-to-equity ratios are discussed. The document provides examples of how to calculate these ratios and what they mean for the business. It also offers advice on how to use this information to make informed decisions about the company's future.

The final part of the document discusses the importance of transparency and communication. It stresses that all stakeholders, including investors, creditors, and management, should have access to accurate and timely financial information. The document provides guidelines for how to present this information in a clear and concise manner, using financial statements and reports. It also discusses the importance of disclosing any potential risks or uncertainties that may affect the company's financial performance.

**Покупайте наши товары в нашем интернет-магазине и получайте лучшие подарки!**

Звоните на нашу "горячую линию" Oursson 8 800 100 8 708 и вы убедитесь в высоком уровне сервиса нашей компании.

Бесплатные звонки со стационарных телефонов



Скачайте мобильное приложение с рецептами к технике Oursson



**www.oursson.ru**

