

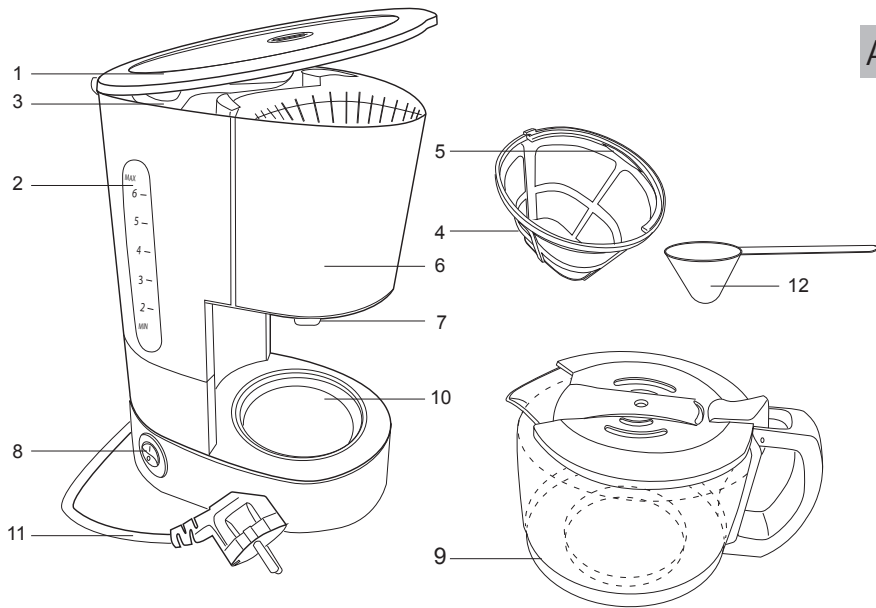
# REDMOND

Кофеварка  
RCM-M1507



Руководство по эксплуатации

A1



## УВАЖАЕМЫЙ ПОКУПАТЕЛЬ!

Благодарим вас за то, что отдали предпочтение бытовой технике REDMOND.

REDMOND – это качество, надежность и неизменно внимательное отношение к потребностям клиентов. Надеемся, что вам понравится продукция компании и вы также будете выбирать наши изделия в будущем.

Кофеварка REDMOND RCM-M1507 предназначена для приготовления кофе капельным методом. Благодаря компактным размерам ее можно не только использовать дома на кухне, но и взять с собой в путешествие. А функция поддержания температуры позволит сохранить напиток горячим в течение долгого времени.

Хотите узнать больше? Посетите наш сайт [www.multivarka.pro](http://www.multivarka.pro).

Здесь вы найдете самую актуальную информацию о предлагаемой технике и ожидаемых новинках, сможете получить консультацию онлайн, а также заказать продукцию REDMOND и оригинальные аксессуары к ней в нашем интернет-магазине.

**Служба поддержки пользователей REDMOND в России: 8-800-200-77-21  
(звонок по России бесплатный).**



*Прежде чем использовать данное изделие, внимательно прочитайте руководство по эксплуатации и сохраните его в качестве справочника. Правильное использование прибора значительно продлит срок его службы.*

## Меры безопасности

- Производитель не несет ответственности за повреждения, вызванные несоблюдением техники безопасности и правил эксплуатации изделия.
- Данный электроприбор предназначен для использования в бытовых условиях и может применяться в квартирах, загородных домах, гостиничных номерах, бытовых помещениях магазинов, офисов или в других подобных условиях непромышленной эксплуатации. Промышленное или любое другое нецелевое использование устройства будет считаться нарушением условий надлежащей эксплуатации изделия.

В этом случае производитель не несет ответственности за возможные последствия.

- Перед подключением устройства к электросети проверьте, совпадает ли ее напряжение с номинальным напряжением питания прибора (см. технические характеристики или заводскую табличку изделия).
- Используйте удлинитель, рассчитанный на потребляемую мощность прибора: несоответствие параметров может привести к короткому замыканию или возгоранию кабеля.
- Подключайте прибор только к розеткам, имеющим заземление, – это обязательное требование электробезопасности. Используя удлинитель, убедитесь, что он также имеет заземление.
- Выключайте прибор из розетки после использования, а также во время его очистки или перемещения. Извлекайте

электрошнур сухими руками, удерживая его за штепсель, а не за провод.

**STOP** *ВНИМАНИЕ! Во время работы прибор нагревается! Будьте осторожны! Не касайтесь руками корпуса прибора во время его работы.*

- Используйте прибор только по назначению. Использование прибора в целях, отличающихся от указанных в данном руководстве, является нарушением правил эксплуатации.
- Не протягивайте шнур электропитания в дверных проемах или вблизи источников тепла. Следите за тем, чтобы электрошнур не перекручивался и не перегибался, не соприкасался с острыми предметами, углами и кромками мебели.

**STOP** *ПОМНИТЕ: случайное повреждение кабеля электропитания может привести к неполадкам, которые не соответствуют условиям гарантии, а также к поражению электротоком.*

*При повреждении шнура электропитания во избежание опасности его должен заменить изготовитель или его агент, или аналогичное квалифицированное лицо.*


- Не устанавливайте прибор на мягкую и нетермостойкую поверхность, не накрывайте его во время работы: это может привести к нарушению работы и поломке устройства.
- Запрещена эксплуатация прибора на открытом воздухе: попадание влаги или посторонних предметов внутрь корпуса устройства может привести к его серьезным повреждениям.
- Запрещается открывать крышку прибора во время измельчения или приготовления кофе.
- Перед очисткой прибора убедитесь, что он отключен от электросети и полностью остыл. Строго следуйте инструкциям по очистке прибора.

**STOP** *ЗАПРЕЩАЕТСЯ погружать корпус прибора в воду!*

- Данный прибор не предназначен для использования людьми (включая детей), у которых есть физические, нервные или психические отклонения или недостаток опыта и знаний, за исключением случаев, когда за такими лицами осуществляется надзор или проводится их инструктирование относительно использования данного прибора лицом, отвечающим за их безопасность. Необходимо осуществлять надзор за детьми с целью недопущения их игр с прибором, его комплектующими, а также заводской упаковкой. Очистка и обслуживание устройства не должны производиться детьми без присмотра взрослых.
- Запрещены самостоятельный ремонт прибора или внесение изменений в его конструкцию. Ремонт прибора должен производиться исключительно специалистом авторизованного



сервис-центра. Непрофессионально выполненная работа может привести к поломке прибора, травмам и повреждению имущества.

 **ВНИМАНИЕ!** *Запрещено использование прибора при любых неисправностях.*

# СОДЕРЖАНИЕ

Технические характеристики .....	11
Комплектация.....	12
Устройство модели.....	12
I. ПЕРЕД НАЧАЛОМ ИСПОЛЬЗОВАНИЯ.....	13
II. ЭКСПЛУАТАЦИЯ КОФЕВАРКИ .....	14
Использование кофеварки.....	14
III. УХОД ЗА ПРИБОРОМ .....	15
IV. ПЕРЕД ОБРАЩЕНИЕМ В СЕРВИС-ЦЕНТР .....	16
V. ГАРАНТИЙНЫЕ ОБЯЗАТЕЛЬСТВА.....	17

**Технические характеристики**

Модель .....	RCM-M1507
Мощность.....	600 Вт
Напряжение .....	220-240 В, 50 Гц
Защита от поражения электротоком .....	класс I
Тип кофеварки .....	капельная
Материал корпуса .....	пластик / нержавеющая сталь
Материал кувшина .....	термостойкое стекло / пластик
Держатель фильтра .....	съемный
Фильтр.....	съемный
Возможность использования бумажных фильтров .....	есть
Прорезиненные ножки .....	есть
Объем резервуара для воды .....	0,6 л
Объем кувшина .....	0,6 л
Индикация работы.....	светодиодная
Возможность использования молотых зерен.....	есть
Подогрев кувшина .....	есть
Функция «Капля-стоп».....	есть
Габаритные размеры.....	178 × 118 × 250 мм
Вес нетто .....	910 г
Длина электрошнура .....	0,7 м

## Комплектация

Кофеварка .....	1 шт.
Съемный фильтр.....	1 шт.
Кувшин для кофе.....	1 шт.
Мерная ложка .....	1 шт.
Руководство по эксплуатации.....	1 шт.
Сервисная книжка.....	1 шт.

*Производитель имеет право на внесение изменений в дизайн, комплектацию, а также в технические характеристики изделия в ходе постоянного совершенствования своей продукции без дополнительного уведомления об этих изменениях.*

## Устройство модели **A1**

1. Крышка прибора
2. Резервуар для воды с мерной шкалой
3. Трубка для подачи воды
4. Съемный фильтр
5. Ручка фильтра
6. Съемный держатель фильтра
7. Носик для подачи кофе с защитой от проливания
8. Кнопка «I/O» с индикатором работы
9. Кувшин для кофе
10. Металлическая пластина для подогрева кувшина
11. Электрошнур
12. Мерная ложка

## I. ПЕРЕД НАЧАЛОМ ИСПОЛЬЗОВАНИЯ

Осторожно достаньте изделие и его комплектующие из коробки. Удалите все упаковочные материалы и рекламные наклейки.



*Обязательно сохраните на месте предупреждающие наклейки, наклейки-указатели (при наличии) и табличку с серийным номером изделия на его корпусе! Отсутствие серийного номера на изделии автоматически лишает вас права на его гарантийное обслуживание.*

*После транспортировки или хранения при низких температурах необходимо выдержать прибор при комнатной температуре не менее 2 часов перед включением.*

Полностью размотайте электрошнур. Корпус прибора протрите влажной тканью. Съемные детали промойте теплой водой, тщательно просушите все элементы прибора перед включением в электросеть. Перед первым использованием необходимо произвести очистку кофеварки согласно указаниям раздела «Уход за прибором».

## II. ЭКСПЛУАТАЦИЯ КОФЕВАРКИ

### Использование кофеварки

1. Откройте крышку прибора, потянув ее вверх. Наполните резервуар чистой холодной водой не выше максимальной отметки на мерной шкале. Для того, чтобы наполнить резервуар, используйте кувшин для кофе.



*Не наполняйте резервуар для воды непосредственно из-под крана во избежание попадания жидкости внутрь корпуса прибора!*

2. Поверните трубку для подачи воды влево, чтобы она располагалась над резервуаром. Установите съемный фильтр в держатель. Засыпьте молотый кофе в фильтр так, чтобы свободно оставалось не менее половины емкости. Поверните трубку для подачи воды вправо до упора. Закройте крышку прибора.



*ВАЖНО! Не рекомендуется плотно утрамбовывать молотый кофе в фильтре. Используйте кофе среднего помола, предназначенный для кофеварок капельного типа. При приготовлении кофе из зерен разного помола степень наполнения фильтра может немного отличаться.*

3. Установите кувшин на металлическую пластину для подогрева. Подключите прибор к электросети.
4. Переведите кнопку «I/O» в положение **I**. Начнется процесс приготовления кофе, индикатор работы загорится.
5. После того как резервуар для воды опустеет, прибор завершит работу в режиме приготовления кофе и перейдет в режим поддержания температуры готового напитка.
6. Чтобы выключить прибор вручную, переведите кнопку «I/O» в положение **O** и отключите прибор от электросети.

### III. УХОД ЗА ПРИБОРОМ

Корпус прибора протирайте влажной мягкой тканью по мере загрязнения.



*ЗАПРЕЩАЕТСЯ помещать прибор под струю воды, погружать его в воду или очищать в посудомоечной машине.*



*ЗАПРЕЩАЕТСЯ использование при очистке прибора грубых салфеток или губок, абразивных паст. Также недопустимо использование любых химически агрессивных или других веществ, не рекомендованных для применения с предметами, контактирующими с пищей.*

Съемный фильтр, держатель фильтра и кувшин промывайте под струей теплой воды каждый раз после использования. Допустимо использовать мягкое моющее средство. Металлическую пластину для подогрева очищайте по мере загрязнения.

Для очистки держателя фильтра снимите его, аккуратно потянув вверх. После очистки просушите съемный держатель, установите его на выступ на корпусе и аккуратно надавите до щелчка, чтобы фиксатор на внутренней поверхности держателя вошел в паз на корпусе прибора.



*При очистке съемного держателя фильтра обратите внимание на уплотнительную резинку на носике для подачи кофе. Ее повреждение или утеря приведет к выходу из строя механизма защиты от проливания кофе.*

Если на внутренних стенках прибора образовались налет или накипь, используйте средство для очистки и удаления накипи с кухонной техники (приобретается отдельно). Следуйте инструкции производителя средства.

Перед повторной эксплуатацией или хранением полностью просушите все части прибора. Храните прибор в сухом вентилируемом месте вдали от солнечных лучей и нагревательных приборов.

## IV. ПЕРЕД ОБРАЩЕНИЕМ В СЕРВИС-ЦЕНТР

Неисправность	Возможная причина	Способ устранения
Насос шумит или не проходит вода	В резервуаре нет воды	Заполните резервуар водой
	После последнего использования прибор был очищен недостаточно тщательно	Проведите очистку прибора в соответствии с рекомендациями раздела «Уход за прибором»
	Прибор сильно засорился	
	Вы используете кофе слишком мелкого помола	Рекомендуем использовать молотый кофе, предназначенный для кофеварок данного типа
Вода протекает слишком быстро	Кофе в фильтре утрамбован слишком сильно	При закладке кофе в фильтр не прикладывайте чрезмерных усилий
	Кофе слишком крупного помола	Попробуйте использовать кофе более мелкого помола
Прибор не работает	Недостаточное количество молотого кофе в фильтре	В следующий раз кладите больше молотого кофе в фильтр
	Шнур электропитания не подсоединен к электросети	Подключите прибор к исправной электророзетке
Во время работы появился запах пластика	В электророзетке отсутствует напряжение	
Во время работы появился запах пластика	Прибор новый, запах исходит от защитного покрытия	Запах исчезнет после нескольких использований



## V. ГАРАНТИЙНЫЕ ОБЯЗАТЕЛЬСТВА

На данное изделие предоставляется гарантия сроком на 12 месяцев с момента приобретения. В течение гарантийного периода изготовитель обязуется устранить путем ремонта, замены деталей или замены всего изделия любые заводские дефекты, вызванные недостаточным качеством материалов или сборки. Гарантия вступает в силу только в том случае, если дата покупки подтверждена печатью магазина и подписью продавца на оригинальном гарантийном талоне. Настоящая гарантия признается лишь в том случае, если изделие применялось в соответствии с руководством по эксплуатации, не ремонтировалось, не разбиралось и не было повреждено в результате неправильного обращения с ним, а также сохранена полная комплектность изделия. Данная гарантия не распространяется на естественный износ изделия и расходные материалы (фильтры, лампочки, антипригарные покрытия, уплотнители и т. д.).

Срок службы изделия и срок действия гарантийных обязательств на него исчисляются со дня продажи или с даты изготовления изделия (в случае, если дату продажи определить невозможно).

Дату изготовления прибора можно найти в серийном номере, расположенном на идентификационной наклейке на корпусе изделия. Серийный номер состоит из 13 знаков. 6-й и 7-й знаки обозначают месяц, 8-й — год выпуска устройства.

Установленный производителем срок службы прибора составляет 3 года со дня его приобретения при условии, что эксплуатация изделия производится в соответствии с данным руководством и применимыми техническими стандартами.

*Упаковку, руководство пользователя, а также сам прибор необходимо утилизировать в соответствии с местной программой по переработке отходов. Не выбрасывайте такие изделия вместе с обычным бытовым мусором.*





Производитель: «Пауэр Пойнт Инк. Лимитед» №1202 Хай Юн Гэ (В1) Лин Хай Шан Чжуан Сямейлин Футьян, Шеньжень, Китай, 518049. По лицензии REDMOND Индастриал Груп, ЛЛСи Уан Коммерс Плаза, 99 Вашингтон-авеню, сьют 805А, Олбани, Нью-Йорк, 12210, Соединенные Штаты Америки.

Импортер: ООО «АЛЬФА», 195027, г. Санкт-Петербург, Свердловская набережная, д. 44, литера Б.

© REDMOND. Все права защищены. 2015

Воспроизведение, передача, распространение, перевод или другая переработка данного документа или любой его части без предварительного письменного разрешения правообладателя запрещены.

Produced by Redmond Industrial Group LLC  
One Commerce Plaza, 99 Washington Ave, Ste. 805A  
Albany, New York, 12210, United States  
[www.redmond.company](http://www.redmond.company)  
[www.multivarka.pro](http://www.multivarka.pro)  
Made in China

RCM-M1507-UM-2