

Register your product and get support at
www.philips.com/welcome

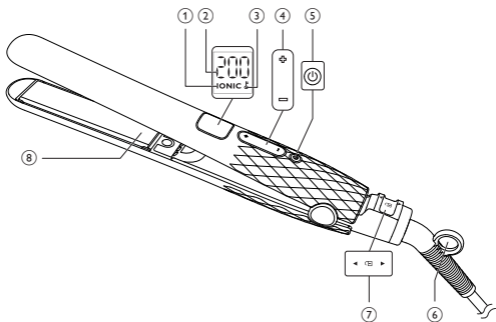
HP8343

HP8344



RU Руководство пользователя

PHILIPS



Поздравляем с покупкой и приветствуем вас в клубе Philips! Для того чтобы воспользоваться всеми преимуществами поддержки Philips, зарегистрируйте прибор на веб-сайте www.philips.com/welcome.

1 Важная информация

Перед использованием прибора внимательно ознакомьтесь с руководством пользователя и сохраните его для дальнейшего использования в качестве справочного материала.

ОПАСНО!

- Выньте вилку шнура питания прибора из розетки электросети после использования прибора в ванной комнате. Близость воды представляет риск, даже если прибор выключен.

ВНИМАНИЕ!

- **ВНИМАНИЕ!** Не используйте прибор в ванной, душе, бассейне или других помещениях с повышенной влажностью.
- В случае повреждения сетевого шнура его необходимо заменить. Чтобы обеспечить безопасную эксплуатацию прибора, заменяйте шнур только в авторизованном сервисном центре Philips или в сервисном центре с персоналом высокой квалификации.
- Данным прибором могут пользоваться дети старше 8 лет и лица с ограниченными интеллектуальными или физическими возможностями, а также лица с недостаточным опытом и знаниями под присмотром других лиц или после инструктирования о безопасном использовании прибора и потенциальных опасностях. Не позволяйте детям играть с прибором. Дети могут осуществлять очистку и уход за прибором только под присмотром взрослых.
- Не позволяйте детям играть с прибором.
- Для обеспечения дополнительной защиты рекомендуется установить ограничитель остаточного тока (RCD),



предназначенный для электропитания ванной комнаты. Номинальный остаточный рабочий ток не должен превышать 30 мА. Посоветуйтесь с электриком, выполняющим электромонтаж.

- **ВНИМАНИЕ!** Для достижения оптимальных результатов этот выпрямитель нагревается до высокой температуры. Соблюдайте осторожность во время использования прибора. Рекомендуется держать прибор только за ручку.
- **ВНИМАНИЕ!** Выпрямители для волос нагреваются до очень высокой температуры, поэтому во избежание ожогов во время использования, нагревания и охлаждения их следует хранить в недоступном для детей месте.
- **ВНИМАНИЕ!** Не используйте прибор вблизи воды.
- Выньте вилку шнура питания прибора из розетки электросети после использования прибора в ванной комнате. Близость воды представляет риск, даже если прибор выключен.
- Перед подключением прибора убедитесь, что указанное на нем напряжение соответствует напряжению местной электросети.
- Не используйте прибор для целей, отличных от описанных в данном руководстве.
- Не вставляйте в прибор какие-либо предметы.
- Не касайтесь отверстий для выхода ионов металлическими предметами.

ПРЕДУПРЕЖДЕНИЕ

- Используйте прибор для выпрямления только сухих волос. Не используйте прибор для искусственных волос.
- Не допускайте соприкосновения горячих поверхностей прибора с кожей.
- Не оставляйте включенный в сеть прибор без присмотра.
- После завершения работы отключите прибор от розетки электросети.
- Всегда оставляйте прибор остывать на термостойкой поверхности. Никогда не накрывайте горячий прибор (например, полотенцем или тряпкой).

- Запрещается пользоваться какими-либо аксессуарами или деталями других производителей без специальной рекомендации Philips. При использовании таких аксессуаров и деталей гарантийные обязательства теряют силу.
- Не наматывайте сетевой шнур на прибор.
- При использовании прибора на окрашенных волосах на нагревательных пластинах могут появиться пятна.

Электромагнитные поля (ЭМП)

Данный прибор соответствует всем стандартам в области электромагнитных полей (ЭМП). При правильной эксплуатации в соответствии с инструкциями в данном руководстве прибор абсолютно безопасен в использовании, что подтверждается имеющимися на сегодня научными данными.

Окружающая среда

После окончания срока службы не выбрасывайте прибор вместе с бытовыми отходами. Передайте его в специализированный пункт для дальнейшей утилизации. Таким образом вы поможете защитить окружающую среду.



2 Выпрямление волос

Подготовка к укладке волос

- Помойте голову с шампунем и кондиционером
- Нанесите термозащитное средство для укладки и расчешите волосы расческой с крупными зубцами.
- Высушите волосы феном со щеткой




Использование

Всегда устанавливайте температурный режим, наиболее подходящий для вашего типа волос. См. таблицу с описанием типов волос в конце этой главы. При первом использовании выпрямителя выберите режим низкой температуры.



Совет

- Когда нагревательные пластины не используются, рекомендуется держать их в закрытом состоянии.

- 1 Вставьте вилку в розетку электросети.
- 2 Нажмите и удерживайте кнопку  (⑤) до включения дисплея.
↳ На дисплее отобразится установленный по умолчанию температурный режим 160 °C (②).
- 3 Чтобы выбрать температурный режим, нажмите кнопку  или  (④). См. таблицу с описанием типов волос в конце этой главы.
↳ Пока пластины нагреваются, цифры, указывающие температуру, мигают.
↳ После того как пластины нагреются до указанной температуры, цифры перестанут мигать.

Система ThermoGuard

Система ThermoGuard предотвращает случайный перегрев волос, когда температура достигает более 200 °C. Если температура достигла более 200 °C, то затем ее значение будет последовательно повышаться с шагом всего 5 °C.

- 4 При включении прибора активируется функция ионизации, которая придает волосам дополнительный блеск и уменьшает спутывание.
↳ Включается индикатор ионного кондиционирования (①).
↳ Может появиться специфический запах и потрескивание. Это обычные явления, которые возникают вследствие работы ионизатора.
- 5 Переместите фиксатор (⑦) вниз, чтобы разблокировать прибор.
- 6 Если после включения выпрямителя в течение 15 минут не будет нажата ни одна кнопка, клавиши автоматически заблокируются.

Также клавиши блокируются, если ни одна кнопка не будет нажата в течение 5 минут.

Чтобы разблокировать клавиши, нажмите и удерживайте кнопку **+** в течение 1 секунды.

7 Расчешите высушенные феном волосы и приступите к выпрямлению, предварительно разделив их на пряди шириной не более 5 см.

Примечание. Если волосы густые, разделите их на большее число прядей.

8 Поместите прядь волос между нагревательными пластинами (**⑧**) и крепко сожмите рукоятки.

9 Плавно перемещайте прибор по всей длине волос (в течение максимум 5 секунд) от корней до кончиков. Не прекращайте движение, чтобы не перегреть волосы.

10 Выпрямите остальные волосы: повторяйте шаги 7—9, пока не будет получен желаемый результат.

11 По окончании укладки воспользуйтесь спреем для блеска или спреем для гибкой фиксации.

Совет. Не расчесывайте волосы в процессе создания укладки.

Примечание. Прибор оснащен функцией автоотключения. Он отключается по истечении 60 минут.

После завершения работы

1 Выключите прибор и отключите его от электросети.

2 Положите прибор на термостойкую поверхность для остывания.

3 Очистите прибор и нагревательные пластины влажной тканью.

4 Закройте нагревательные пластины (**⑧**) и переместите фиксатор (**⑦**) вверх.

5 Храните прибор в безопасном и сухом месте, защищенном от пыли. Для хранения прибор можно подвешивать за специальную петлю (**⑥**) или хранить его в прилагаемом футляре для хранения (только для модели HP8344).



Совет

- Используйте выпрямитель только на сухих волосах.
- При частом использовании прибора рекомендуется для выпрямления использовать термозащитные средства для укладки.

Тип волос	Температура нагрева
Жесткие, вьющиеся или трудновыпрямляемые волосы	От средней до высокой (180 °C и выше)
Тонкие, нормальные или волнистые волосы	От низкой до средней (от 150 °C до 180 °C)
Светлые, обесцвеченные или окрашенные волосы	Низка (ниже 150 °C)

3 Гарантия и обслуживание

При возникновении проблемы, при необходимости получения сервисного обслуживания или информации (например, если нужно заменить насадку) зайдите на веб-сайт компании Philips www.philips.com или обратитесь в центр поддержки потребителей в вашей стране (номер телефона центра указан на гарантийном талоне). Если в вашей стране нет центра поддержки потребителей Philips, обратитесь по месту приобретения изделия.



All registered and unregistered trademarks are property of their respective owners.

© 2012 Koninklijke Philips Electronics N.V.

All rights reserved.

3140 035 31072

