

BaByliss[®] PARIS

FER A BOUCLER PRO 180 - SUBLIM'TOUCH

Le fer à boucler Sublim'touch de BaByliss permet de créer des boucles de pro avec la plus grande facilité !

Veillez lire attentivement les consignes de sécurité avant toute utilisation de l'appareil.

CARACTERISTIQUES DU PRODUIT

1. Fer à boucler - Revêtement Sublim'touch
2. Mise à température rapide (180 °C)
3. Sélecteur de température : 10 positions
4. Support intégré
5. Interrupteur I/O
6. Témoin lumineux de fonctionnement
7. Embout isolant
8. Cordon rotatif

UTILISATION

- Branchez l'appareil et allumez-le.
- Sélectionner la température désirée grâce à la molette de réglage. Nous vous recommandons de choisir une température plus basse pour des cheveux fins, décolorés et/ou sensibilisés, et une température élevée pour des cheveux frisés, épais et/ou difficiles à coiffer. Référez-vous au tableau ci-dessous :

Température	Type de cheveux
Position 1 à 4	Cheveux fins, décolorés et/ou sensibilisés
Position 5 à 7	Cheveux normaux, colorés et/ou ondulés
Position 8 à 10	Cheveux épais et/ou frisés

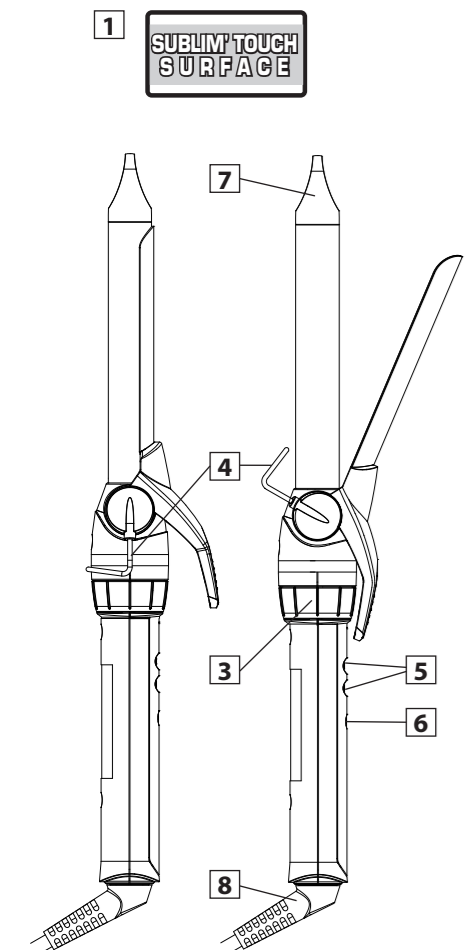
19 mm
Réf. C319E

25 mm
Réf. C325E

32 mm
Réf. C332E

38 mm XL
Réf. C338E

pro 180
le fer à boucler des coiffeurs
hairstylists' curling iron



- Le témoin lumineux rouge cesse de clignoter quand la température sélectionnée est atteinte. Votre fer à boucler est alors prêt à l'emploi; le témoin rouge reste allumé.
- Utiliser sur cheveux secs ou pratiquement secs. Diviser les cheveux en mèches égales et les peigner avant de les boucler. Appuyer sur le levier de la pince, placer le fer à la moitié de la mèche de cheveux et répartir les cheveux uniformément entre la pince et le tube. Tirer doucement le fer à boucler jusqu'à l'extrémité des cheveux.
- Pour éviter les frisottis, vérifier que les cheveux sont bien enroulés sous la pince, dans le sens voulu pour la boucle. Placer la pince sur le dessus de la mèche pour boucler les cheveux vers l'intérieur. Pour boucler les cheveux vers l'extérieur, placer la pince au-dessous de la mèche.
- Enrouler les cheveux jusqu'à l'endroit où les boucles commenceront, en prenant garde de ne pas mettre le fer en contact avec le cuir chevelu. Maintenir le fer en place pendant quelques secondes, selon la texture et la longueur des cheveux. Dérouler lorsque les cheveux sont chauds (pas brûlants) au toucher. Pour des boucles plus serrées et plus élastiques, enrouler peu de cheveux à la fois. Pour des boucles plus lâches et plus floues, enrouler davantage de cheveux.
- Pour retirer le fer à boucler, appuyer sur le levier de la pince et l'écarter. Pour «fixer» la boucle, attendre que les cheveux soient froids avant de les brosser ou de les peigner.
- Après utilisation, éteignez et débranchez l'appareil. Laissez refroidir avant de le ranger.

ENTRETIEN

Une fois froid et débranché, le fer peut-être essuyé à l'aide d'un chiffon humide. S'assurer qu'il est parfaitement sec avant de le brancher à nouveau.

BaByliss Paris S.A.
Avenue Aristide Briand, 99
B.P. 72 92123 Montrouge Cedex
FRANCE

www.babyliss.com

FRANÇAIS

**FER A BOUCLER
PRO 180 - SUBLIM'TOUCH**

Le fer à boucler Sublim'touch de BaByliss permet de créer des boucles de pro avec la plus grande facilité !

Veillez lire attentivement les consignes de sécurité avant toute utilisation de l'appareil.

CARACTERISTIQUES DU PRODUIT

1. Fer à boucler - Revêtement Sublim'touch
2. Mise à température rapide (180 °C)
3. Sélecteur de température : 10 positions
4. Support intégré
5. Interrupteur I/O
6. Témoin lumineux de fonctionnement
7. Embout isolant
8. Cordon rotatif

UTILISATION

- Branchez l'appareil et allumez-le.
- Sélectionner la température désirée grâce à la molette de réglage. Nous vous recommandons de choisir une température plus basse pour des cheveux fins, décolorés et/ou sensibilisés, et une température élevée pour des cheveux frisés, épais et/ou difficiles à coiffer. Référez-vous au tableau ci-dessous :

Température	Type de cheveux
Position 1 à 4	Cheveux fins, décolorés et/ou sensibilisés
Position 5 à 7	Cheveux normaux, colorés et/ou ondulés
Position 8 à 10	Cheveux épais et/ou frisés

- Le témoin lumineux rouge cesse de clignoter quand la température sélectionnée est atteinte. Votre fer à boucler est alors prêt à l'emploi; le témoin rouge reste allumé.
- Utiliser sur cheveux secs ou pratiquement secs. Diviser les cheveux en mèches égales et les peigner avant de les boucler. Appuyer sur le levier de la pince, placer le fer à la moitié de la mèche de cheveux et répartir les cheveux uniformément entre la pince et le tube. Tirer doucement le fer à boucler jusqu'à l'extrémité des cheveux.
- Pour éviter les frisottis, vérifier que les cheveux sont bien enroulés sous la pince, dans le sens voulu pour la boucle. Placer la pince sur le dessus de la mèche pour boucler les cheveux vers l'intérieur. Pour boucler les cheveux vers l'extérieur, placer la pince au-dessous de la mèche.
- Enrouler les cheveux jusqu'à l'endroit où les boucles commenceront, en prenant garde de ne pas mettre le fer en contact avec le cuir chevelu. Maintenir le fer en place pendant quelques secondes, selon la texture et la longueur des cheveux. Dérouler lorsque les cheveux sont chauds (pas brûlants) au toucher. Pour des boucles plus serrées et plus élastiques, enrouler peu de cheveux à la fois. Pour des boucles plus lâches et plus floues, enrouler davantage de cheveux.
- Pour retirer le fer à boucler, appuyer sur le levier de la pince et l'écarter. Pour «fixer» la boucle, attendre que les cheveux soient froids avant de les brosser ou de les peigner.
- Après utilisation, éteignez et débranchez l'appareil. Laissez refroidir avant de le ranger.

ENTRETIEN

Une fois froid et débranché, le fer peut-être essuyé à l'aide d'un chiffon humide. S'assurer qu'il est parfaitement sec avant de le brancher à nouveau.

BaByliss Paris S.A.
Avenue Aristide Briand, 99
B.P. 72 92123 Montrouge Cedex
FRANCE

ENGLISH

**CURLING IRON
PRO 180 - SUBLIM'TOUCH**

BaByliss Sublim'touch curling iron lets you create professional curls with the greatest of ease!

Please carefully read the instructions for use below before using the appliance.

PRODUCT FEATURES

1. Curling iron - Sublim'touch coating
2. Fast heat up (180 °C)
3. Temperature selector : 10 settings
4. Built-in stand
5. I/O switch
6. Operated indication light
7. Stay-cool tip
8. Swivel cord

USE

- Plug in the appliance and switch on.
- Select the desired temperature using the control knob. We recommend using a lower temperature for fine, bleached and/or damaged hair, and a higher temperature for curly, thick and/or difficult-to-style hair. Please refer to the table below:

Temperature	Hair type
Settings 1 to 4	Fine, lightened and/or damaged hair
Settings 5 to 7	Normal, coloured and/or wavy hair
Settings 8 to 10	Thick and/or curly hair

- The red indicator light will stop flashing when the unit has heated up to the selected temperature. Your curling iron is now ready to use; the red indicator light will stay on.
- Use on dry or nearly dry hair. Divide your hair into equal sections and comb before curling. Press down on the clamp lever, place the curling iron halfway up the section of hair and distribute the hair evenly between the clamp and the barrel. Gently pull the curling iron down to the tips of your hair.
- To avoid crimped ends, make sure they are securely wound under the clamp in the direction of the desired curl. Remember always place the clamp on top of a section when making a curl you want rolled under; place the clamp under the section when making a flip style.
- Wind the hair as far as you want it curled, being careful not to let the curling iron touch the scalp. Hold in place for a few seconds depending on the texture and length of your hair. Unroll once the hair is warm (not hot) to the touch. For tighter, bouncier curls, roll less hair. For loose, free-flowing curls, roll more hair.
- To remove the curling iron, press down on the clamp lever to release your hair. To "set" the curl, wait until your hair has cooled before brushing or combing through.
- After use, switch off and unplug the appliance. Allow to cool before storing away.

MAINTENANCE

Once unplugged and cooled, the curling iron may be wiped with a damp cloth. Make sure that it is completely dry before plugging it in again.

DEUTSCH

**LOCKENSTAB
PRO 180 - SUBLIM'TOUCH**

Mit dem Lockenstab Sublim'touch von BaByliss können ganz einfach meisterhafte Locken erzeugt werden!

Lesen sie vor der Verwendung des Geräts aufmerksam diese Sicherheitshinweise!

EIGENSCHAFTEN DES PRODUKTS

1. Lockenstab - Beschichtung Sublim'touch
2. Schnelles Aufheizen - 180 °C
3. Temperaturregler : 10 Positionen
4. Integrierter Ständer
5. Taste "I/O"
6. Betriebsanzeigeleuchte
7. Isolieraufsatz
8. Drehkabel

GEBRAUCH

- Das Gerät an den Netzstrom anschließen und einschalten.
- Stellen Sie mit dem Temperaturwählrad die gewünschte Temperatur ein. Wir empfehlen Ihnen, niedrigere Temperatur für feines, dekoriertes und/oder brüchiges Haar zu wählen, und eine höhere Temperatur für gekräuseltes, dickes und/oder schwer frisierbares Haar. Orientieren Sie sich an der untenstehenden Tabelle:

Temperatur	Haartyp
1 bis 4	Feines, dekoloriertes und/oder brüchiges Haar
5 bis 7	Normales, koloriertes und/oder gewelltes Haar
8 bis 10	Dickes und/oder gekräuseltes Haar

- Die rote Anzeigelampe hört auf zu blinken, sobald die gewählte Temperatur erreicht ist. Ihr Lockenstab ist dann betriebsbereit; die rote Anzeige leuchtet ununterbrochen.
- Auf trockenem oder praktisch trockenem Haar benutzen. Das Haar in gleichmäßige Strähnen teilen und gut durchkämmen, bevor es in Locken geformt wird. Den Hebel der Klemme betätigen, den Stab an der Mitte der Strähne ansetzen und das Haar gleichmäßig zwischen Klemme und Zylinder verteilen. Den Lockenstab vorsichtig bis an die Haarspitzen ziehen.
- Um unerwünschtes Kräuseln zu vermeiden, überprüfen Sie bitte, ob das Haar gut um den Stab gewickelt ist und die Locke in der gewünschten Richtung liegt. Für nach innen gebogene Locken die Zange unter die Strähne legen.
- Die Haare bis zu dem Punkt aufrollen, an dem die Locke beginnen soll und darauf achten, daß der Stab nicht mit der Kopfhaut in Berührung kommt. Den Stab je nach Beschaffenheit und Länge des Haars einige Sekunden dort belassen. Entrollen, sobald sich das Haar heiß (nicht glühend) anfühlt. Für festere, elastischere Locken wenig Haar einrollen. Für weichere, fließendere Locken dickere Strähnen verwenden.
- Um den Lockenstab zu entfernen, den Hebel der Klemme betätigen und den Stab entfernen. Zum «Fixieren» der Locke vor dem Kämmen oder Bürsten warten, bis das Haar abgekühlt ist.
- Nach dem Gebrauch das Gerät ausschalten und den Netzstecker ziehen. Vor dem Verstauen abkühlen lassen.

PFLEGE

Nachdem der Netzstecker gezogen wurde, kann der Lockenstab mit einem feuchten Tuch abgewischt werden. Überprüfen, dass er vollständig getrocknet ist, bevor Sie ihn erneut anschließen.

NEDERLANDS

**KRULTANG
PRO 180 - SUBLIM'TOUCH**

De Sublim'touch krultang van BaByliss maakt het mogelijk om professionele krullen te maken met het grootste gemak!

Deze veiligheidsrichtlijnen aandachtig lezen vooraleer het apparaat te gebruiken!

KENMERKEN VAN HET PRODUCT

1. Krultang - Sublim'touch bekleding
2. Snelle opwarming - 180 °C
3. Temperatuurkeuzeknop : 10 standen
4. Ingebouwde staander
5. I/O-knop
6. Aan-verklikkerlampje
7. Isolierend uiteinde
8. Draaisnoer

GEBRUIK

- Het apparaat aansluiten en inschakelen.
- De gewenste temperatuur selecteren door middel van het regelwiel. We raden u aan een lagere temperatuur te kiezen voor fijn, ont-kleurd en/of gevoelig gemaakt haar, en een hoge temperatuur voor gekruld, dik en/of moeilijk te kappen haar. Zie de onderstaande tabel:

Temperatuur	Haartype
Stand 1 tot 4	Fijn, ont- kleurd en/of overgevoelig haar
Stand 5 tot 7	Normaal, gekleurd en/of golvend haar
Stand 8 tot 10	Dik en/of gekruld haar

- Het rode verklikkerlampje stopt met knippen als de geselecteerde temperatuur wordt bereikt. Uw krultang is dan gebruiksklaar; het rode lampje blijft aan.
- Gebruiken op droge of nagenoeg droge haren. De haren verdelen in gelijke lokken en deze uitkammen vooraleer te krullen. Op de hengel van de tang drukken, het tangijzer in de helft van de haarlok plaatsen en de haren gelijkmatig verdelen tussen de tang en de buis. Zachtjes aan de krultang trekken tot u het uiteinde van de haren bereikt.
- Om kroezelen van het haar te vermijden, nagaan of de haarlokken goed ingerold zijn onder de tang, in de gewenste krukrichting. De tang boven op de haarlok plaatsen om het haar naar binnen te krullen. Om het haar naar buiten te krullen, de tang onder de haarlok plaatsen.
- Het haar inrollen tot de plaats waar de krullen beginnen en er daarbij op letten dat u het krulijzer niet in contact brengt met de hoofdhuid. Het krulijzer enkele seconden op zijn plaats houden, volgens de textuur en de lengte van het haar. Afrollen als de haarlokken warm (niet gloeiend heet) aanvoelen. Voor strakkere en soepelere krullen weinig haar tegelijk inrollen. Voor lossere en wijdere krullen meer haar inrollen.
- Om de krultang te verwijderen, op de hengel van de tang drukken en de tang openspreiden. Om de krul te "fixeren" wachten tot de haren koud zijn vooraleer deze te borstelen of te kammen.
- Na gebruik het apparaat uitschakelen en loskoppelen. Laten afkoelen vooraleer op te bergen.

ONDERHOUD

Zodra de krultang koud is en de stekker is uitgetrokken, kunt u de tang schoonvegen met een vochtige doek. Nagaan of de tang wel perfect droog is vooraleer u ze opnieuw aansluit.

CURA DELL'APPARECCHIO

Una volta staccato dalla corrente e raffreddato, è possibile asciugare il ferro con un panno umido. Verificare che l'apparecchio sia perfettamente asciutto prima di riattaccarlo alla corrente.

ITALIANO

**FERRO ARRICCIAPELLI
PRO 180 - SUBLIM'TOUCH**

Il ferro arricciacapelli Sublim'touch di BaByliss permette di creare riccioli da professionista con la massima facilità!

Leggere attentamente le presenti istruzioni di sicurezza prima di utilizzare l'apparecchio!

CARATTERISTICHE DEL PRODOTTO

1. Ferro arricciacapelli - Rivestimento Sublim'touch
2. Rapido raggiungimento della temperatura di utilizzo - 180 °C
3. Selettori di temperatura : 10 posizioni
4. Supporto integrato
5. Pulsante "I/O"
6. Spia luminosa di funzionamento
7. Punta isolante
8. Cavo girevole

UTILIZZO

- Attaccare l'apparecchio alla corrente e accendere.
- Selezionare la temperatura desiderata grazie all'apposita rotella. Si raccomanda di scegliere una temperatura più bassa per capelli sottili, scoloriti e/o sensibili, e una temperatura elevata per capelli ricci, spessi e/o difficili da acconciare. Fare riferimento alla seguente tabella:

Temperatura	Tipo di capelli
Posizioni da 1 a 4	Capelli fini, scoloriti e/o sfibrati
Posizioni da 5 a 7	Capelli normali, colorati e/o ondulati
Posizioni da 8 a 10	Capelli spessi e/o ricci

- La spia luminosa rossa smette di lampeggiare quando viene raggiunta la temperatura selezionata. Il ferro arricciacapelli è, a questo punto, pronto per essere utilizzato; la spia rossa resta accesa.
- Utilizzare su capelli asciutti o quasi. Dividere i capelli in ciocche uguali e pettinarli prima di arricciarli. Premere la leva della pinza, posizionare il ferro a metà della ciocca e ripartire i capelli in modo uniforme fra pinza e tubo. Tirare delicatamente il ferro arricciacapelli fino all'estremità dei capelli stessi.
- Per evitare le piccole ciocche ricciute, controllare che i capelli siano avvolti bene sotto la pinza nel senso desiderato per il ricciolo. Posizionare la pinza sulla parte superiore della ciocca per arricciare i capelli verso l'interno. Per arricciare i capelli verso l'esterno, posizionare la pinza sotto la ciocca.
- Avvolgere i capelli fino al punto in cui avranno inizio i riccioli, facendo attenzione a non toccare il cuoio capelluto con il ferro. Mantenere il ferro in posizione per alcuni secondi secondo la struttura e la lunghezza dei capelli. Procedere allo svolgimento quando, al tatto, i capelli risultano caldi (ma non troppo caldi). Per ottenere ricci più fitti e più elastici, avvolgere pochi capelli per volta. Per ottenere invece riccioli più morbidi e vaporosi, avvolgere più capelli.
- Per togliere il ferro arricciacapelli, premere la leva della pinza e allontanare. Per «fissare» il ricciolo, aspettare che i capelli si siano raffreddati prima di spazzolarli o pettinarli.
- Dopo l'uso, spegnere l'apparecchio e staccarlo dalla corrente. Lasciarlo raffreddare prima di riporlo.

CURA DELL'APPARECCHIO

Una volta staccato dalla corrente e raffreddato, è possibile asciugare il ferro con un panno umido. Verificare che l'apparecchio sia perfettamente asciutto prima di riattaccarlo alla corrente.

ESPAÑOL

**TENACILLAS
PRO 180 - SUBLIM'TOUCH**

Las tenacillas Sublim'touch de BaByliss permiten crear bucles profesionales con la mayor facilidad.

¡Lea atentamente estas consignas de seguridad antes de utilizar el aparato!

CARACTERÍSTICAS DEL PRODUCTO

1. Tenacillas - Revestimiento Sublim'touch
2. Se alcanza rápidamente la temperatura ideal - 180 °C
3. Variador de temperatura de 10 posiciones
4. Soporte integrado
5. Interruptor «I/O»
6. Piloto luminoso encendido/apagado
7. Remate aislante
8. Cabo rotativo

UTILIZACIÓN

- Conecte el aparato y enciéndalo.
- Seleccione la temperatura deseada gracias a la rueda de control. Le recomendamos que elija una temperatura más baja para el cabello fino, decolorado o estropeado y una temperatura elevada para el pelo rizado, áspero o difícil de peinar. Consulte la tabla adjunta:

Temperatura	Tipo de cabello
Posición 1 a 4	Cabello fino, decolorado o estropeado
Posición 5 a 7	Cabello normal, teñido y ondulado
Posición 8 a 10	Cabello grueso o rizado

- El indicador luminoso dejará de parpadear cuando se alcance la temperatura seleccionada. A partir de ese momento, las tenacillas están listas para su uso y el indicador permanece encendido.
- Se utiliza sobre el cabello seco o prácticamente seco. Divida el cabello en mechones iguales y pénelo antes de rizarlo. Abra la pinza, coloque las tenacillas a la mitad del mechón y distribuya de manera uniforme el cabello entre la pinza y el tubo. Tire suavemente de las tenacillas hasta llegar a las puntas.
- Para evitar la formación de rizos, compruebe que el cabello está bien enroscado en la pinza, en el sentido del bucle. Poner la pinza por encima de la mecha para enroscar los cabellos hacia el interior. Para formar bucles hacia el exterior poner la pinza por debajo de la mecha.
- Enroscar el cabello hasta el lugar en donde empezarán los bucles, teniendo cuidado de no tocar el cuero cabelludo con el tubo térmico. Mantener el moldeador en su lugar durante algunos segundos, según la textura y el largo del pelo. Desenroscar cuando el cabello está caliente al tacto (no demasiado caliente). Para obtener bucles más marcados y más elásticos, enroscar poco pelo cada vez. Para obtener bucles más sueltos, enroscar más pelo.
- Para retirar las tenacillas, vuelva a abrir la pinza y apártelas. Para "fijar" los rizos, espere a que el cabello esté frío antes de cepillarlo o peinarlo.
- Después de utilizar el aparato, apáguelo y desconéctelo. Déjelo que se enfríe antes de guardarlo en su sitio.

MANTENIMIENTO

Una vez frías y desenchufadas, las tenacillas pueden limpiarse con ayuda de un trapo húmedo. Compruebe que están totalmente secas antes de enchufarlas de nuevo.

PORTUGUÊS

**FERRO DE ENCARACOLAR
PRO 180 - SUBLIM'TOUCH**

O ferro de encaracolar Sublim'touch da BaByliss permite criar caracóis de nível profissional com a maior facilidade!

Leia atentamente estes conselhos de segurança antes de utilizar o aparelho pela primeira vez!

CARACTERÍSTICAS DO PRODUTO

1. Ferro de encaracolar - Revestimento Sublim'touch
2. Aquecimento rápido - 180 °C
3. Selector de temperatura : 10 posições
4. Suporte integrado
5. Botão "I/O"
6. Luz piloto de funcionamento
7. Ponta isolante
8. Cable giratorio

UTILIZAÇÃO

- Ligue o aparelho à corrente e acenda-o.
- Escolha a temperatura desejada com o selector. De um modo geral, recomenda-se escolher uma temperatura mais baixa para cabelos finos, oxigenados e/ou estragados, e uma temperatura alta para cabelos frisados, espessos e/ou difíceis de pentear. Consulte o quadro seguinte:

Temperatura	Tipo de cabelos
Posição 1 a 4	Cabelos finos, oxigenados e/ou sensibilizados
Posição 5 a 7	Cabelos normais, pintados e/ou ondulados
Posição 8 a 10	Cabelos grossos e/ou frisados

- O indicador luminoso encarnado deixa de estar intermitente quando é atingida a temperatura escolhida. O ferro de encaracolar está pronto para ser utilizado; o indicador luminoso mantém-se aceso.
- Utilize em cabelos secos ou quase secos. Divida os cabelos em mechas iguais e penteie antes de os encaracolar. Carregue na alavanca da pinça, coloque o ferro a meio da mecha e reparta uniformemente os cabelos entre a pinça e o tubo. Faça deslizar o ferro de encaracolar até à extremidade do cabelo.
- Para evitar o frisamento, verifique que os cabelos estão bem enrolados sob a pinça, no sentido pretendido para o caracol. Coloque a pinça por cima da mecha para encaracolar o cabelo para dentro. Para encaracolar para o cabelo para fora, coloque a pinça por baixo da mecha.
- Enrole o cabelo até ao ponto onde começarem os caracóis, tendo o cuidado de não deixar o ferro tocar no couro cabeludo. Mantenha o ferro assim durante alguns segundos, consoante a espessura e o comprimento dos cabelos. Desenrole quando os cabelos aquecerem (não excessivamente). Para obter caracóis mais apertados e elásticos, enrole pouco cabelo de cada vez. Para obter caracóis mais largos e soltos, enrole mais cabelo de cada vez.
- Para retirar o ferro de encaracolar, carregue na alavanca da pinça e afaste-o. Para «fixar» o caracol, espere que os cabelos arrefeçam antes de os escovar ou pentear.
- Após a utilização, apague e desligue o aparelho. Deixe-o arrefecer antes de o guardar.

MANUTENÇÃO

Uma vez arrefecido e desligado, o ferro pode ser limpo com um pano húmido. Assegure-se de que está completamente seco antes de o ligar de novo.

DANSK

**KRØLLEJERN
PRO 180 - SUBLIM'TOUCH**

Krøllejernet Sublim'touch fra BaByliss giver dig mulighed for, på meget enkel vis, at lave professionelle krøller!

Læs sikkerhedsforanstaltningerne omhyggeligt inden apparatet tages i brug!

PRODUKTETS EGENSKABER

1. Krøllejern - Sublim'touch belægning
2. Hurtig opvarmning - 180 °C
3. Temperaturindstillingsknop : 10 indstillinger
4. Indbygget holder
5. "I/O"-knop
6. Kontrolllys der lyser når apparatet er tændt
7. Isolerende endestykke
8. Drejeligt ledning

BRUG

- Sæt stikket i stikkontakten og tænd for apparatet.
- Vælg den ønskede temperatur med indstillingsknappen. Vi anbefaler dig at vælge en lavere temperatur til fint, affarvet og/eller skrøbeligt hår og en højere temperatur til krøllet og tykt hår og/eller til hår der er vanskeligt at sætte. Se nedenstående vejledende oversigt:

Temperatur	Hårtype
Indstilling 1 til 4	Fint, affarvet og/eller skrøbeligt hår
Indstilling 5 til 7	Normalt, farvet og/eller bløget hår
Indstilling 8 til 10	Tykt og/eller krøllet hår

- Det røde kontrollys holder op med at blinke, når den valgte temperatur er opnået. Dit krøllejern er således klar til brug. Det røde kontrollys bliver ved med at være tændt.
- Bruges til tørt eller næsten tørt hår. Fordel håret i lige tykke lokker og red det igennem inden du krøller det. Tryk på klemmens udløser, så klemmen løftes fra tromlen. Sæt krøllejernet midt på hårlokken og fordel håret jævnt mellem klemmen og tromlen. Træk forsigtigt krøllejernet ned til hårspidserne.
- For at undgå krusede spidser skal De sikre Dem, at disse er drejet rigtigt under klemmen i den ønskede krøllens retning. Husk altid at anbringe klemmen oven på lokken, når De laver en krølle, som De vil have vendt indad; anbring klemmen under lokken, når De vil lave en udadvendt frisure.
- Rul håret så langt op, som De ønsker det krøllet, men pas på at jernet ikke kommer i berøring med hårbunden. Hold det i samme stilling i nogle få sekunder, afhængigt af hårtype og længde. Rul jernet ud når håret er håndvarmt (ikke hedt).
- For at trække krøllejernet ud, trykkes igen på klemmens udløser så klemmen løftes. For at "fastlåse" krøllen skal du vente med at børste eller kamme håret til det er afkølet.
- Sluk apparatet og tag stikket ud efter brug. Lad det køle af inden opbevaring.

VEDLIGHOLDELSE

Når apparatet er afkølet og frakoblet kan det tørres af med en let fugtig klud. Sorg for at krøllejernet er fuldstændig tørt inden det tilsluttes igen.

SVENSKA

LOCKTÅNG **PRO 180 - SUBLIM' TOUCH**

Med Sublim’touch locktång från BaByliss kan du skapa proffsiga lockar ännu lättare!

Läs noggrant dessa säkerhetsföreskrifter innan du använder apparaten!

PRODUKTEGENSKAPER

1. Locktång - Sublim’touch beläggning
2. Snabb uppvärmning - 180 °C
3. Temperaturväljare – 10 lägen
4. Inbyggst stativ
5. Knapp "I/O"
6. Ljusindikator visar att apparaten är igång
7. Isolerad topp
8. Vridbar sladd

ANVÄNDNING

• Anslut apparaten och sätt på den.
• Välj önskad temperatur med hjälp av inställningsratten. Vi rekommenderar att man väljer en lägre temperatur för tunnare, blekt och/eller känsligt hår och en högre temperatur för lockigt eller tjockt hår och/eller svårskött hår. Jämför med tabellen nedan:

Temperatur	Hårtyp
Läge 1-4	Fint, blekt och/eller sprött hår
Läge 5-7	Normalt, färgat och/eller permanentat
Läge 8-10	Tjockt och/eller lockigt

• Den röda kontrollampan slutar blinka när önskad temperatur uppnåtts. Locktången är då klar att användas. Den röda kontrollampan fortsätter att lysa.

• Använd på torr eller nästan torr hår. Dela upp håret i lika stora slingor och kamma dem innan du lockar. Tryck på hävarmen för att öppna, placera locktången på mitten av hårslingan och fördela håret jämnt längs locktångens rör. Dra locktången försiktigt ner mot hårtopparna.

• För att undvika krusiga hårtoppar bör man noga kontrollera att de ligger väl upprullade runt tångens uppvärmda del i önskad riktning. Vill man locka håret inåt placerar man tången ovanpå locken och rullar inåt. För att rulla håret utåt placerar man tången under hårlocken.

• Rulla upp hårlocken ända till härrötterna. Var försiktig så att ni inte kommer i kontakt med huvudsvålen. Håll locktången på plats några sekunder, beroende på hårets tjocklek och längd. Rulla av locken, när håret känns varmt (inte hett). Vill man ha fastare lockar, rullar man upp mindre hår åt gången. För större, lösare lockar arbetar man med tjockare lockar.

• För att släppa slingan, tryck åter på hävarmen och lossa slingan. För att "fixera" locken, borsta eller kamma inte håret förrän det har svalnat.

• Stäng av och koppla ur apparaten efter användning. Låt apparaten svalna innan du lägger bort den.

UNDERHÅLL

Då locktången kallnat och sladden dragits ur vägen kan den rengöras med en fuktig duk. Försäkra dig om att tången är fullständigt torr innan du ställer undan den.uppåt så långt som önskas.

NORSK

KRØLLTANG **PRO 180 - SUBLIM' TOUCH**

Krølltangen Sublim’touch fra BaByliss gir deg mulighet til å lage profesjonelle krøller meget enkelt!

Les disse sikkerhetsansvingene grundig før apparatet tas i bruk!

PRODUKTEGENSKAPER

1. Krølltang - Sublim’touch beleg
2. Rask oppvarming - 180 °C
3. Låmpöttilan valtsin : 10 instillinger
4. Innebyggt stativ
5. "I/O"-knapp
6. Indikatorlampe for bruk
7. Isolerende tupp
8. Roterende ledning

BRUK

• Stikk støpset i stikkkontakten og slå på apparatet.
• Velg ønsket temperatur med innstillingsknappen. Vi anbefaler deg å velge en lavere temperatur til fint, bleket og/eller slitt hår og en høyere temperatur til krøllet og tykt hår og/eller til hår som er vanskelig å style. Se veiledende oversikt nedenfor:

Temperatur	Hårtype
Innstilling 1 til 4	Fint hår, bleket og/eller sensibelt hår
Innstilling 5 til 7	Normalt hår, farget og/eller krøllet hår
Innstilling 8 til 10	Tykt hår og/eller kruset hår

• Det røde kontrolliset slutter å blinke når valgt temperatur er oppnådd. Krølltangen er da klar til bruk.

• Det røde kontrolliset fortsetter å være tent.
• Kan brukes på tørt eller nesten tørt hår. Del håret inn i like store deler og gre dem før du krøller dem.

• Trykk inn klypens hendel, plasser tången midt på hårlengden og fordel håret jevnt mellom klypen og røret. Dra tången forsiktig helt ut i enden av håret.

• For å unngå å hårtuppene kruses bør du passe på at tuppene er bøyd under skjéen i ønsket krøllretning. Husk alltid å legge skjéen ovenpå hårløkken når du ønsker å krølle håret innover; legg den under hårløkken når du ønsker en vippeeffekt utover.

• Rull håret opp så langt som du selv ønsker, men pass på at tången ikke rorer hodebunnen. Hold tången på plass et par sekunder, alt etter hvor tykt og langt håret du har. Løse så snart håret kjennes varmt (ikke for varmt). For lettere krøll ruller du opp små hårløkker, ønsker du løs, lett krøll fordeler du håret i større lokker.

• Trykk inn klypens hendel og åpne klypen for å fjerne krølltången. For å få krøllene til å «feste seg», vent til håret er kaldt med å børste eller kamme det.

• Slå apparatet av etter bruk og trekk støpset ut av stikkkontakten. La apparatet avkjøles før det legges på plass.

VEDLIKEHOLD

• Så snart tången er kald og frakoblet strømmettet, kan jernet tørkes av med en fuktig klut. Pass på at det er fullstendig tørt før du setter i støpselet igjen.

SUOMI

KIHARRIN **PRO 180 - SUBLIM' TOUCH**

BaBylissin Sublim’touch-kiharrimella saat ammatimaiset kiharat vaivatta!

Lue huolellisesti turvallisuusohjeet ennen laitteen käyttöä!

TUOTTEEN OINAISUUDET

1. Kiharrin - Sublim’touch pinnoite
2. Nopea kuumeneminen - 180 °C
3. Lämpötilan valtsin : 10 asentoa
4. Sisäänrakennettu teline
5. Virtakytkin
6. Käytön ilmakeiva merkivalo
7. Eristetty pää
8. Pyöriivä johto

KÄYTTÖ

• Pane pistoke pistorasiaan ja kytke laite päälle.
• Valitse säätölevyn avulla haluamasi lämpötila. Suosittelemme hennoille, vaalenneuille ja/tai hauraille hiuksille alinta lämpötilaa ja kiharille, paksuille ja/tai vaikeasti kammattaville hiuksille korkeaa lämpötilaa. Ks. alla olevaa taulukkoa:

Lämpötila	Hiustyyppi
Asennot 1 - 4	Ohuet, vaalennetut ja/tai herkäät hiukset
Asennot 5 - 7	Normaalit, värjätyt ja/ tai aaltoilevat hiukset
Asennot 8 - 10	Paksut ja/tai kiharat hiukset

• Punainen merkivalo lakkaa vilkkumasta, kun valittu lämpötila on saavutettu. Kiharrin on käyttövalmis.

• Punainen merkivalo jää palamaan.
• Käytä kuiviini tai melkein kuiviini hiuksiin. Jaa hiukset samankokoisiin osiin ja kampa ne ennen kihartamista. Paina pihtien kahvasta, aseta rauta hiussuurtuvan puoleen väliin ja jaa hiukset tasaisesti pihdin ja rullan väliin. Vedä rauta varovasti hiusten latvoihin saakka.

• Voidaksesi välttää päiden turpumista varmista että hiukset on kierretty huolellisesti kieleen alle haluamassasi suunnassa. Laita kieli aina sen hiusnippun päälle, jonka haluat kihartaa alaspäin. Laita kieli hiusnipun alle kääntäessäsi hiuksia ylöspäin. Kierra hiuksia niin pitkälle kuin haluat niiden kihartuvan, mutta varo koskettamasta ihoa.

• Anna vaikuttaa muutama sekunti hiusten laadusta ja pituudesta riippuen. Kierrä piippaussakset pois hiusten ollessa lämpimät (ei kuumat). Jos haluat enemmän kiharuutta, kierrä pienempi hiusnippu ja jos haluat vähemmän, kierrä suurempi hiusnippu.Kun irrotat piippaussaksia, paina automaattista kiharoiden irrotusspainiketta ja vedä sakset pois.

• Ottaaksesi kihartimen pois, paina kahvasta ja avaa. Anna hiusten jäähtyä ennen kuin harjaat tai kampaat ne, että kiharat ehtivät "kiinnittyä".
• Sammuta laite ja irrota pistoke käytön jälkeen. Anna laitteen jäähtyä, ennen kuin panet sen paikoilleen.

HUOLTO

Kun rauta on jäähtynyt ja irrotettu pistorasiasta, se voidaan pyyhkiä kostealla rievulla. Varmista, että rauta on täysin kuiva ennen kuin

ΕΛΛΗΝΙΚΑ

ΨΑΛΙΔΙ ΓΙΑ ΜΠΟΥΚΛΕΣ **PRO 180 - SUBLIM' TOUCH**

Με το ψαλίδι για μπουκλές από Sublim’touch της BaByliss μπορείτε πάρα πολύ εύκολα να δημιουργείτε μπουκλές όπως κι ένας επαγγελματίας!

Διαβάστε προσεκτικά τις συμβουλές ασφαλείας πριν να χρησιμοποιήσετε τη συσκευή!

ΧΑΡΑΚΤΗΡΙΣΤΙΚΑ ΤΟΥ ΠΡΟΪΟΝΤΟΣ

1. Ψαλίδι κατασρώματος - Επιστροφή από Sublim’touch
2. Ταχεία άνοδος της θερμοκρασίας - 180 °C
3. Κομμηί επιλογής της θερμοκρασίας : 10 θέσεις
4. Ενσωματωμένη βάση στήριξης
5. Κομμηί έναρξης/διακοπής λειτουργίας «I/O»
6. Φωτεινή ένδειξη λειτουργίας
7. Μονωτικό άκρο
8. Περιστρεφόμενο καλώδιο

ΧΡΗΣΗ

• Βάζετε τη συσκευή στην πρίζα και την ανάβετε.
• Επιλέγετε τη θερμοκρασία που θέλετε από τη ροδέλα ρύθμισης. Σας συνιστούμε να επιλέγετε μία πιο χαμηλή θερμοκρασία για τα μαλλιά που είναι λεπτά, ξεβαμμένα και/ή ευαίσθητα, και μία πιο υψηλή θερμοκρασία για μαλλιά φριχρισμένα, χοντρά και/ή δύσκολα στο χτένισμα. Δείτε τον παρακάτω ενδεικτικό πίνακα:

Θερμοκρασία	Τύπος μαλλιών
Θέση 1 έως 4	Μαλλιά λεπτά, ριχρισμένα, πάρα πολύ ευαίσθητα
Θέση 5 έως 7	Μαλλιά κανονικά, βαμμένα και/ή με κυματισμούς
Θέση 8 έως 10	Μαλλιά χοντρά και/ή κατοσά

• Η κόκκινη ενδεικτική λυχνία σταματάει να αναβοσβήνει όταν το ψαλίδι φτάνει στη θερμοκρασία που έχετε επιλέξει. Το ψαλίδι για μπουκλές είναι έτοιμο και η κόκκινη ενδεικτική λυχνία παραμένει αναμμένη.
• Χρησιμοποιείτε σε μαλλιά στεγνά ή σχεδόν στεγνά. Χωρίζετε τα μαλλιά σε τούφες ίδιου μεγέθους και τις χτενίζετε πριν τις κάνετε μπουκλές. Πατάτε στο μοχλό της λαβίδας, τοποθετείτε το ψαλίδι στη μέση της τούφας και ξεχωρίζετε ομοιόμορφα τα μαλλιά μεταξύ της λαβίδας και του σουλγιού. Τραβήτε απαλά το ψαλίδι για μπουκλές μέχρι την άκρη των μαλλιών.

• Για να απορύγετε το φριχρίσισμα, βεβαιωθείτε ότι τα μαλλιά είναι καλά τυλιγμένα κάτω από τη λαβίδα και προς την κατεύθυνση που επιθυμείτε να έχει η μπουκλα. Τοποθετείτε την λαβίδα από πάνω από την τούφα για να κάνετε μπουκλές προς τα μέσα. Για να κάνετε μπουκλές προς τα έξω, τοποθετείτε την λαβίδα από κάτω από την τούφα.
• Τυλίγετε τα μαλλιά μέχρι εκεί όπου θέλετε να αρχίζουν οι μπουκλές, προσέχοντας ώστε το ψαλίδι να μην έρθει σε επαφή με το δέρμα του κεφαλιού. Κρατάτε το ψαλίδι στη θέση αυτή για μερικά δευτερόλεπτα, ανάλογα με την υφή και το μήκος των μαλλιών. Ξετυλίγετε ενώ τα μαλλιά είναι ακόμη ζεστά (να μην καινε) όταν τα πιάνετε. Για πιο σφιχτές και πιο ελαστικές μπουκλές, ξετυλίγετε λιγα μαλλιά κάθε φορά. Για πιο χαλαρές μπουκλές και μπουκλές με κίνηση, ξετυλίγετε περισσότερα μαλλιά.

• Για να απομακρύνετε το ψαλίδι για μπουκλές, πατάτε το μοχλό της λαβίδας και το αφιρνέτε. Για να «φριζάρετε» την μπουκλα, περιμένετε μέχρι τα μαλλιά να κρνώσουν πριν τα βουρτσίσετε ή τα χτενίσετε.
• Μετά τη χρήση σβήνετε τη συσκευή και την βγάζετε από την πρίζα. Περιμένετε να κρνώσει πριν την αποθηκεύσετε.

ΣΥΝΤΗΡΗΣΗ

Αφού βγάλετε το ψαλίδι από την πρίζα και αφήσετε να κρνώσει, μπορείτε να το καθαρίσετε με ένα υγρό πανί. Βεβαιωθείτε ότι είναι εντελώς στεγνό πριν το βάλετε πάλι στην πρίζα.

MAGYAR

HAJSZÜTÖVÁS **PRO 180 - SUBLIM' TOUCH**

A BaByliss Sublim’touch hajszűtőjével professzionális hullámok készíthetőek a lehető legkönnyebben!

Olvassa el figyelmesen a biztosági utasításokat, mielőtt a készüléket használná!

A TERMÉK JELLEMZŐI

1. Hajszűtővas - Sublim’touch bevonat
2. Gyors felmelegedés - 180 °C
3. Hőmérséklet-választó kapcsoló : 10 állás
4. Beépített tartó
5. "I/O" gomb
6. Működést jelző lámpa
7. Hőszigetelt végződés
8. Forgó tápvezeték

HASZNÁLATA

• Dugja az üzemdrőt villásdugóját a konnektorba és kapcsolja be az indító gombot.
• A beállító korong segítségével válassza ki a kívánt hőmérsékletet. Alacsonyabb hőmérséklet kiválasztását javasoljuk a vékony szálú, szőkített illetve érzékeny hajhoz, magasabb hőmérsékletet pedig a göndör, erős szálú vagy nehezen kifésülhető hajhoz. Használja az alábbi táblázatot:

Hőmérséklet	A haj típusa
1 – 4 pozíció	Vékony, szőkített és / vagy gyenge szálú haj
5 – 7 pozíció	Normál, festett és/ vagy hullámosított haj
8 – 10 pozíció	Vastag és/vagy göndör haj

• A piros jelzőlámpa villogása leáll, amikor a kiválasztott hőmérsékletet elérte; a piros lámpa égve marad.

• Száraz vagy gyakorlatilag száraz hajon kell használni. Oszsa fel a haját egyenletes tincsekre, és fésülje ki, mielőtt hozzálátna a göndörítéshez. Nyomja le a csipesz emelőjét, helyezze a hajszűtővasat a hajtincs hosszának a közepére, és ossza el a haját egyenletesen a csipesz és a sűtővas hengere között. Finoman húzza fel a hajszűtővasat a haj végéig.

• Helyezze a csipeszt a hajtincs fölé, ha azt akarja, hogy a fűrt befele csavarodjon. Ha azt akarja, hogy a haj kifelé csavarodjon, helyezze a csipeszt a hajtincs alá.
• Tekerje fel a haját addig a pontig, ahonnan a hullámnaak (fűrtnek) kezdődnie kell, vigyázva arra, hogy a vas ne érintse meg a fejbőrt. Tartsa a vasat egy pár másodpercig a hajon, a hajszálak természeté és haj hosszának függvényében. Tekerje le a tincset amikor a haj érintése meglev (nem forró). Még szorosabb és rugalmasabb fűrtök kialakítására, tekerjen fel kisebb hajtincseket. Szétfolyóbb, elmosottabb hullámok készítéséhez, nagyobb hajtincseket használjon.

• A hajszűtővas kivételéhez a emelőt megnyomva nyissa szét a csipeszt. A göndörítés „rögzítéséhez” vágja meg, míg a haja lehül, mielőtt kikefélné, vagy kifésülné.

• Használját után kapcsolja ki a készüléket és húzza ki az üzemiakébelt a konnektorból. Hagyja lehűlni elpakolás előtt.

KARBANTARTÁS

A kihűlt és a csatlakozóból kihúzott hajszűtővasat nedves törülruhával lehet tisztítani. Mielőtt újra csatlakoztatná a hálózatba, győződjön meg róla, hogy teljesen megszáradt.

POLSKI

LOKÓWKA **PRO 180 - SUBLIM' TOUCH**

Lokówka Sublim’touch firmy BaByliss pozwala robić profesjonalne loki z nieporównywalną łatwością!

Przed użyciem urządzenia, dokładnie przeczytać poniższe przepisy bezpieczeństwa!

CHARAKTERYSTYKA PRODUKTU

1. Lokówka - Powłoka Sublim’touch
2. Szybkie nagrzewanie - 180 °C
3. Przelicznik temperatury : 10 ustawień
4. Wbudowany stojak
5. "I/O" gomb
6. Kontrolka pracy
7. Końcówka z izolacją
8. Obrotowy przewód

OBŚLUGA

• Włączyc do prądu i uruchomić aparat.
• Wybierz odpowiednią temperaturę za pomocą pokrętki. Zalecamy wybranie niższej temperatury w przypadku włosów cienkich, rozjaśnianych i/lub wrażliwych oraz temperaturę wyższą w przypadku włosów mocno kręconych, gęstych i/lub trudnych w układaniu. Zakres temperatur podaje poniższa tabela:

Temperatura	Rodzaj włosów
Położenie od 1 do 4	Włosy cienkie, rozjaśniane i/lub wrażliwe
Położenie od 5 do 7	Włosy normalne, farbowane i/lub po trwałej ondulacji
Położenie od 8 do 10	Włosy grube i/lub kręcone

• Czerwona kontrolka przesłanie migać gdy wybrana temperatura zostanie osiągnięta. Twoja lokówka jest gotowa do pracy; czerwona kontrolka pozostanie zapalona.

• Słosować na suche lub prawie suche włosy. Podzielić włosy na równe kosmyki i wyczesać przed podwinięciem. Nacisnąć na dzwignienkę szczyrczów, umieścić żelazko w połowie kosmyka i rozłożyć równomiernie włosy między szczyrczami a korpusem aparatu. Przeciagnąć delikatnie żelazko aż po same końcówki włosów.

• Aby uniknąć efektu kędzierzawych loków, sprawdź czy włosy są dokładnie nakręcone na lokówkę w kierunku skrętu loków. Umieścić kleszcze powyżej włosów, aby uzyskać loki skręcane do środka. Aby loki skręcić na zewnątrz, umieścić kleszcze poniżej kosmyka włosów.

• Nakręcić włosy na lokówkę do miejsca gdzie mają zaczynać się loki uważając, aby nie dotknąć skóry głowy nagrzaną powierzchnią lokówki. Pozostawić lokówkę na włosach przez kilka sekund w zależności od grubości włosów i ich długości. Wyszunąć lokówkę, kiedy włosy przy dotknięciu są ciepłe (ale nie gorące). Aby uzyskać silniej skręcane i giętkie loki, podzielić włosy na niewielkie kosmyki. Natomiast efekt loków luzniej skręconych, uzyskuje się nakręcając grubsze kosmyki włosów.

• W celu zdjecia żelazka z włosów, nacisnąć na dzwignienkę szczyrczów i wyjąć aparat. Aby utrwalić loki, odczekać do ostygnięcia włosów przed ich wyszczotkowaniem lub wyczesaniem.

• Po użyciu, wyłączyć aparat wyjmując wtyczkę z prądu. Pozostawić do ostygnięcia.

KONSERWACJA

Lokówkę można czyścić wilgotną szmatką, wyłączając ją uprzednio z prądu i wystudzając. Upewnić się czy jest sucha przed jej ponownym włączeniem do sieci.

ČESKY

KULMA **PRO 180 - SUBLIM' TOUCH**

Pomocí kulmy Sublim’touch značky Babyliss snadno vytvoříte vlny jako od profesionálního kadeřníka.

Před použitím přístroje si pečlivě přečtěte bezpečnostní pokyny!

VLASTNOSTI VÝROBKU

1. Kulma - Kryt z Sublim’touch
2. Rychlé zahřátí - 180 °C
3. Regulyátor teploty - 10 stupňů
4. Vestavěná podpora
5. Tlačítko „I/O“
6. Provozní světelná kontrolka
7. Izolační nástavec
8. Otočná šňůra

POUŽITÍ

• Zapojte přístroj do sítě a zapněte ho.
• Pomocí páčky nastavení zvolte požadovanou teplotu. Pro jemné, odbarvené a/nebo narušené vlasy doporučujeme zvolit nižší teplotu. Pro kudrnaté, husté a/nebo nepoddajné vlasy doporučujeme zvolit vyšší teplotu. Postupujte dle údajů v tabulce:

Teplota	Typ vlasů
Stupeň 1 až 4	Jemné, odbarvené a/ nebo citlivé vlasy
Stupeň 5 až 7	Normální, barvené a/ nebo vlnité vlasy
Stupeň 8 až 10	Husté a/nebo kudrnaté vlasy

• Po dosažení zvolené teploty přestane červená kontrolka blikat. Kulma je připravena k použití; červená kontrolka zůstane rozsvícená.

• Používejte na suché nebo téměř suché vlasy. Vlasy rozdělte do stejných pramenů a před úpravou je pročesťe. Stlačte páku kleští, umístěte kulmu do poloviny pramene vlasů a vlasy rovnoměrně rozprostřete mezi kleště a trubkový nástavec. Kulmou jemně táhněte až ke konečkům vlasů.

• Zkontrolujte, zda jsou vlasy pod kleštěmi dobře navinuty ve směru požadovaného zvlnění, aby nedošlo k vytváření chomáčků. Chcete-li zvlnit vlasy směrem dovnitř k hlavě, umístěte kleště na pramen shora. Chcete-li zvlnit vlasy směrem nahoru od hlavy, umístěte kleště na pramen zespodu.

• Vlasy navíháte až k místu, kde mají začít vlny. Dbejte na to, aby kulma nepřišla do styku s vlásovou pokožkou. Kulmu na vlasech několik vteřin přidržte, dle délky a hustoty vlasů. Jakmile jsou vlasy na dotek teplé (nikoliv horké), odviňte je z kulmy. Chcete-li mít vlny pevnější a pružnější, navíháte vždy jen malé množství vlasů. Pokud si přejete, aby byly vaše vlny volnější, navíháte současně více vlasů najednou.

• Kulmu sundáte tak, že stlačíte páčku kleští a oddálíte ji. „Zafixování“ vlny dosáhnete tím, že vlasy necháte nejprve vychladnout a potom je upravíte kartáčem nebo hřebem.

• Přístroj po použití vypněte a odpojte ze sítě. Před uklizením nechte přístroj vychladnout.

ÚDRŽBA

Jakmile je kulma vychladlá a odpojená ze sítě, můžete je ořit navlhčeným hadříkem. Před opětovným zapnutím zkontrolujte, zda je kulma dokonale suchá.

РУССКИЙ

ПЛОЙКА **PRO 180 - SUBLIM' TOUCH**

Плойка Sublim’touch марки BaByliss дает возможность создавать профессиональные локоны с большой легкостью!

До того, как пользоваться аппаратом, следует внимательно прочесть правила безопасности!

ХАРАКТЕРИСТИКИ АППАРАТА

1. Плойка - Покрытие из Sublim’touch
2. Быстрый разогрев - 180 °C
3. Регулятор температуры : 10 позиций
4. Встроенная опора
5. Кнопка "I/O"
6. Световой датчик функционирования
7. Изолирующий наконечник
8. Вращающийся шнур

ИСПОЛЬЗОВАНИЕ

• Подсоедините прибор к сети и включите его.
• С помощью колеса выберите желаемую температуру нагрева. Для тонких, обесцвеченных и/или поврежденных волос мы рекомендуем более низкую температуру, для вьющихся, густых и/или трудно поддающихся укладке волос – более высокую температуру. Обратитесь к следующей далее таблице:

Температура	Тип волос
Позиция от 1 до 4	Тонкие, бесцвеченные и/или вствительные волосы
Позиция от 5 до 7	Нормальные, крашенные и/или волнистые волосы
Позиция от 8 до 10	Густые и/или вьющиеся волосы

• Когда будет достигнут выбранный уровень нагрева, световой датчик перестает мигать. Ваша плойка готова к использованию; красный датчик горит непрерывно.