



Thinking of you
Electrolux



ERN1300AOW

КК ТОҢАЗЫТҚЫШ	ҚОЛДАНУ ТУРАЛЫ НҰСҚАУЛАРЫ	2
МК ФРИЖИДЕР	УПАТСТВО ЗА РАКУВАЊЕ	15
RU ХОЛОДИЛЬНИК	ИНСТРУКЦИЯ ПО ЭКСПЛУАТАЦИИ	28
SR ФРИЖИДЕР	УПУТСТВО ЗА УПОТРЕБУ	41



МАЗМҰНЫ

1. ҚАУІПСІЗДІК ТУРАЛЫ МАҒЛҰМАТТАР	3
2. БҰЙЫМ СИПАТТАМАСЫ	5
3. ЖҰМЫС ЖҮЙЕСІ	5
4. БІРІНШІ ҚОЛДАНУ	6
5. ӘРКҮНДІК ҚОЛДАНУ	6
6. ПАЙДАЛЫ НҰСҚАУЛАР МЕНЕН КЕҢЕСТЕР	7
7. КҮТУ МЕНЕН ТАЗАЛАУ	7
8. НЕ ІСТЕРСІҢІЗ, ЕГЕР...	9
9. ОРНАТУ	11
10. ШУЫЛ ТҮРЛЕРІ	12
11. ТЕХНИКАЛЫҚ СИПАТАМА	14
12. ҚОРШАҒАН ОРТАҒА ЗИЯН КЕЛДІРМЕУ ТУРАЛЫ МАҒЛҰМАТТАР	14

СІЗ ОЙЫМЫЗДА БОЛДЫҢЫЗ

Electrolux құрылғысын сатып алғаныңызға рахмет. Сіз ондаған жылдар бойғы кәсіби тәжірибе мен инновацияға сүйеніп жасалған құрылғыны таңдадыңыз. Тапқырлықтың туындысы болған, көз тартарлық бұл құрылғыны жасау барысында сіз ойымызда болдыңыз. Сондықтан, қолданған сайын тамаша нәтижеге қол жеткізе алатыныңызға сенімді болыңыз.

Electrolux әлеміне қош келдіңіз.

Біздің веб-сайтқа барып келесіні қараңыз:



Қолдануға қатысты кеңестер, кітапшалар, ақаулықты түзету, қызмет көрсету туралы ақпарат:
www.electrolux.com



Сізге барынша жақсы қызмет көрсету үшін өніміңізді мына жерге тіркеңіз:
www.electrolux.com/productregistration



Құрылғыңызға қажетті керек-жарақтарды, шығынды материалдарды және фирмалық қосалқы бөлшектерді сатып алу үшін:
www.electrolux.com/shop

ТҰТЫНУШЫҒА КӨМЕК, ҚЫЗМЕТ КӨРСЕТУ

Фирмалық заттарды қолдануды ұсынамыз.

Қызмет көрсету орталығына хабарласқанда келесі деректердің дайын болуын қамтамасыз етіңіз.

Деректерді техникалық ақпарат тақтайшасынан табуға болады. Үлгісі, Өнім нөмірі, Сериялық нөмірі



Ескерту / Абайлаңыз - Қауіпсіздік туралы маңызды мағлұмат.



Жалпы мағлұматтар менен кеңестер



Қорғаған ортаға зиян келдірмей пайдалану туралы нұсқаулар

Өндіруші ескертусіз өзгеріс енгізу құқығына ие.

1. ҚАУІПСІЗДІК ТУРАЛЫ МАҒЛҰМАТТАР

Құрылғыны орнатып, ең алғаш пайдаланбас бұрын, өз қауіпсіздігіңіз бен құрылғыны дұрыс қолдану мақсатында, пайдаланушыға арналған бұл нұсқаулықты, оның ішінде кеңестері мен ескертулеріне назар салып оқып шығыңыз. Осы құрылғыны пайдаланатын адамдардың барлығы, қажетсіз ақаулықтар мен тұрмыстық апаттардың алдын алу үшін, оны пайдалану тәсілдерімен және қауіпсіздікті қамтамасыз ететін функцияларымен жете таныс болуы керек. Осы қолдану туралы нұсқаулықты сақтап қойыңыз және тоңазытқышты басқа адамдарға бергеніңізде немесе сатқаныңызда, оны пайдаланатын әрбір адамның бұйымның қолданыс мерзімі аяқталғанға дейін оған қатысты пайдалану және қауіпсіздік шараларынан хабардар болуы үшін нұсқаулықты да қоса беруді ұмытпаңыз. Адам өмірі мен құрылғының қауіпсіздігін қамтамасыз ету үшін осы пайдаланушы нұсқаулығындағы ескертулерді орындаңыз, себебі қадағалаудың жеткіліксіздігінен туған ақаулық үшін өндіруші жауапкершілік көтермейді.

1.1 Балалар мен әлсіз адамдардың қауіпсіздігі

- Бұл құрылғыны физиологиялық, сезімдік не болмаса ақыл-ой деңгейіне байланысты не пеш жұмысына қатысты тәжірибиесі мен білімінің аздығына байланысты пайдалана алмайтын адамдар (балаларды қоса алғанда), пешті пайдалану туралы ерекше нұсқауларды алмайынша не олардың қауіпсіздігіне ие адамның қадағалауынсыз пайдаланбауға тиіс.
Балалар құрылғымен ойнамас үшін оларды қадағалап отыру қажет.
- Машинаның орауыштары мен қорабын балалардың қолы жетпейтін жерде сақтаңыз. Тұншығып кету қаупі бар.
- Егер құрылғыны тастасаңыз, оның ашасын розеткадан суырыңыз да, қорек сымын қиып (құрылғыға барынша тақата) балалар ішіне кіріп қамалып не электр тогының қатерлі әсеріне ұшырамас үшін есігін ағытып алып тастаңыз.
- Егер есігі магнитті тығыздағышпен жабдықталған бұл құрылғыны, есігінде не қақпағында серіппелі құлыбы бар ескі

құрылғының орнына қоймақ болсаңыз, ескі құрылғыны ең алдымен оның серіппелі құлыбын жарамсыз етіп барып тастаңыз. Бұл құрылғыны бала ішіне қамалып қалатын қауіп көзіне айналудан сақтайды.

1.2 Жалпы қауіпсіздік туралы мағлұматтар



Назарыңызда болсын!

Құрылғының корпусындағы немесе кіріктірілген элементіндегі желдеткіш саңылауларды бітмей, ашық ұстаңыз.

- Осы нұсқаулықта айтылғандай, бұл құрылғы әдеттегі үй жағдайларында тамақты және/немесе сусындарды сақтау үшін арналған.
- Жібiту үдерiсiн жылдамдату мақсатында ешқандай механикалық немесе кез келген басқа жасанды құралды пайдаланушы болмаңыз.
- Өндiрушi рұқсат бермеген болса, тоңазытқыш құрылғылардың iшiне басқа электр құрылғыларды (балмұздақ жасайтын құрылғы сияқты) салып қолданушы болмаңыз.
- Салқындатқыш зат ағатын жүйеге зақым келтiрмеңiз.
- Құрылғының салқындатқыш зат ағатын жүйесiнде изобутан (R600a) және қоршаған ортамен сыйысымдылығы жоғары, бiрақ сонда да жанғыш зат болып табылатын, табиғи газ болады.
Құрылғының тасымалдау және орнату кезiнде салқындатқыш зат жүйесiне зақым келтiрiлмейтiнiне көз жеткiзiңiз.
- Салқындатқыш зат жүйесi зақымдалса:
 - жалын от пен тұтату көздерi болмауы тиiс
 - құрылғы орналасқан бөлменi жақсылап желдетiңiз
- Осы өнiмдi немесе оның сипаттарын өзгерту қауiптi. Кабельге зақым келсе қысқа тұйықталу, өрт шығу және/немесе тоқ соғу қаупi төнедi.

**Назарыңызда болсын!**

Кез келген электрлік бөлшектерін (қуат сымы, аша, компрессор), қатерлі жағдай орын алмас үшін, куәлігі бар қызмет көрсетуші маманы немесе білікті техник маман ауыстыруға тиіс.

1. Қуат кабелін ұзартуға болмайды.
 2. Қуат кабелі құрылғының артқы жағында мыжылып немесе зақымдалып қалмағанына көз жеткізіңіз. Мыжылған немесе зақымдалған қуат кабелі тым қызып кетіп, өрт шығуына әкелуі мүмкін.
 3. Құрылғының айыры қол жетерлік жерде орналасқанына көз жеткізіңіз.
 4. Айырды қуат кабелін ұстап тартпаңыз.
 5. Розетка босап кеткен болса, айырды оған қоспаңыз. Тоқ соғу немесе өрт шығу қаупі бар.
 6. Құрылғыны ішкі жарықтама шамының қақпағы (егер бар болса) жабылмаса іске қосуға болмайды.
- Бұл құрылғы ауыр. Оны жылжытқан кезде абай болу керек.
 - Қолыңыз сулы болса, мұздатқыш бөліктен заттарды алмаңыз және оларға тимеңіз, себебі қолыңыздың терісі сыдырылып кетуі немесе қарылып қалуы мүмкін.
 - Құрылғыны ұзақ уақытқа тікелей күн сәулелерінің астына қоймаңыз.
 - Осы құрылғыда тек тұрмыстық құрылғыларда пайдалануға арналған арнайы шамдар (егер бар болса) ғана қолданылған. Олар үйді жарықтандыру үшін қолдануға жарамайды.

1.3 Күнделікті қолдану

- Құрылғының пластик бөліктеріне ыстық кестрөл қоймаңыз.
- Тұтанғыш газ бен сұйықтықтарды тоңазытқышта сақтамаңыз, себебі олар жарылып кетуі мүмкін.
- Құрылғы өндірушісінің тағам сақтауға қатысты нұсқауларын мұқият орындау қажет. Тиісті нұсқауларды қараңыз.

1.4 Күтім көрсету және тазалау

- Құрылғыны тазалар алдында электр желісінен ағытып, ашасын розеткадан суырыңыз.

- Құрылғыны металл заттармен тазаламаңыз.
- Тоңазытқыштағы еріген су ағатын саңылауды мезгіл-мезгіл тексеріп отырыңыз. Қажет болса, саңылауды тазалаңыз. Су ағатын саңылау бітелсе, еріген су құрылғының астына жиналады.

1.5 Орнату

Электр желісіне қосарда, арнайы бөлімдерде берілген нұсқауларды мұқият орындаңыз.

- Құрылғы орамын ашып, оның еш жерінің бүлінбегенін тексеріп алыңыз. Құрылғының бір жері бүлініп қалса қоспаңыз. Қандай да бір бүлінушілік орын алғанда, құрылғыны сатып алған жерге дереу хабарлаңыз. Бұндай жағдайда қорабын сақтап қойыңыз.
- Құрылғыны қоспас бұрын оның майы компрессорға ағып құйылу үшін кем дегенде екі сағат күтіңіз.
- Құрылғы айналасында ауа жеткілікті түрде айналуға тиіс, ауа айналымы жеткіліксіз болса құрылғы қызып кетеді. Желдету жеткілікті болу үшін орнатуға қатысты нұсқауларды орындаңыз.
- Мүмкін болса, құрылғының жылы тұратын бөлшектерін (компрессор, конденсатор) ұстап қалып не оларға қол тигізіп алып күйіп қалмас үшін тоңазытқыштың арт жағын әрқашан қабырғаға қаратып қойыңыз.
- Құрылғыны радиатор не пештердің қасына жақын орналастыруға болмайды.
- Құрылғыны орнатқан соң оның ашасының қол оңай жететін жерде болуын қамтамасыз етіңіз.
- Тек ауыз суы жүйесіне ғана қосыңыз (егер суға қосу қажет болса).

1.6 Қызмет

- Құрылғыны жөндеу үшін қажет электр жұмыстарын электр маманы не білікті адам жүзеге асыруға тиіс.
- Бұл өнімге қызмет көрсетуді тек уәкілетті қызмет көрсету орындары жүзеге асыру керек және құрылғының нағыз өз бөлшектері ғана пайдаланылуға тиіс.

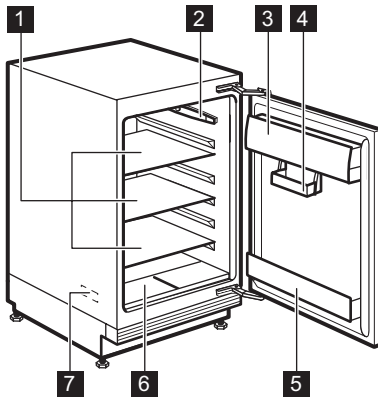
1.7 Қоршаған ортаны қорғау



Бұл құрылғының салқындатқыш сұйығының құрамында да, изоляция материалдарында да озон қабатына зиян келтіретін газдар жоқ. Бұл құрылғыны тұрмыстық қалдық пен қоқыстар тасталатын жерге тастауға болмайды. Оның изоляция қабаттамасында тұтанғыш газдар

бар: құрылғыны жергілікті құзырлы мекемелерден алынатын жарамды ережелерге сай тастау қажет. Салқындатқыш құралға, әсіресе оның қызу алмастырғышқа жақын артқы бөлігіне зиян келтірмеңіз. Құрылғыда пайдаланылған ♻️ белгішесімен белгіленген материалдар қайта өңдеуден өткізуге жарайды.

2. БҰЙЫМ СИПАТТАМАСЫ



- 1 Сақтау сөрелері
- 2 Температураны реттеу тетігі және ішкі жарықтама
- 3 Сары май және ірімшік салуға арналған қақпағы бар бөлік
- 4 Өзгермелі сақтау бөлігі
- 5 Бөтелке ұстатқыш
- 6 Жеміс және көкөністерге арналған сауыт
- 7 Техникалық ақпарат тақтайшасы (ішінде)

3. ЖҰМЫС ЖҮЙЕСІ

3.1 Қосу

Ашаны розеткаға сұғыңыз. Температураны түймешесін сағат бағытымен бұрай отырып орташа температураға қойыңыз.

3.2 Өшіру

Құрылғыны өшіру үшін температура түймешесін "0" қалпына қойыңыз.

3.3 Температураны баптау

Температура автоматты түрде қойылады. Құрылғыны іске қосу үшін төмендегі әрекетті орындаңыз:

- суықтықты азайту үшін температура түймешесін суықтың төменгі деңгейіне қарай бұраңыз.
- суықтықты жоғары деңгейге қою үшін температура түймешесін суықтың максимум деңгейіне қарай бұраңыз.



Әдетте орташа суықтықты таңдаған дұрыс.

Дегенмен, параметрді дәл тауып орнату үшін құрылғының ішіндегі температураның төмендегі жағдайларға:

- бөлме температурасына
- есіктің қаншалықты жиі ашылғандығына
- сақталатын тағамның мөлшеріне
- құрылғы орнатылған жерге байланысты екендігін есте ұстау қажет.



Егер бөлме температурасы жоғары болса не тағам тоңазытқыш ішіне толтыра салынса және құрылғы төменгі температурада тұрса, құрылғы үздіксіз жұмыс жасап оның қабырғасына қырау тұруы мүмкін. Бұндай жағдайда түймешені жоғары температураға қойып, құрылғы мұзын қуатты көп шығындамай, өздігінен еріп кетуіне мүмкіндік беру қажет.

4. БІРІНШІ ҚОЛДАНУ

4.1 Ішін тазалау

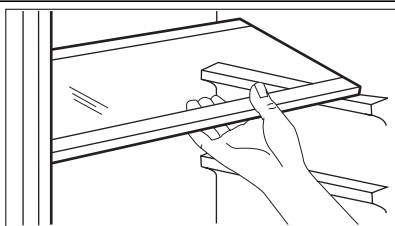
Құрылғыны ең алғаш пайдаланбас бұрын, жаңа бұйымға тән иісті арылту үшін оның іші мен ішкі керек-жарақтарын сәл нейтрал сабын салынған жылы сумен жуып, содан соң мұқият құрғатыңыз.



Жуғыш зат не жеміргіш ұнтақтарды пайдаланбаңыз, бұл құрылғының сыртқы қабатына зиян келтіреді.

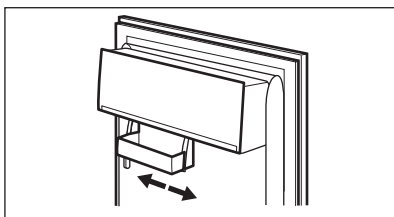
5. ӘРКҮНДІК ҚОЛДАНУ

5.1 Жылжымалы сөрелер



Тоңазытқыштың қабырғасында сөрелерді қалауыңызша орналастыруға арналған бірнеше бағыттауыш бар.

5.2 Есіктің сөрелерін орналастыру



Құрылғының бұл үлгісі есік сөресінің астыңғы жағында тұратын, екі жағына қарай ысыруға болатын, зат сақтайтын реттелмелі жәшікпен жабдықталған.

Құрылғыны мұқият тазалау үшін есіктің үстіңгі және астыңғы сөрелерін оңай алып, қайтадан орнына қоюға болады

6. ПАЙДАЛЫ НҰСҚАУЛАР МЕНЕН КЕҢЕСТЕР

6.1 Қалыпты жұмыс кезінде естілетін шуыл

- Тоңазытқыш сұйық түтікшелер арқылы аққан кезде әлсіз сырылдаған немесе көпіршіп жатқан тәрізді шуылдар естілуі мүмкін. Бұл дұрыс.
- Компрессор қосылып тұрған кезде, тоңазытқыш сұйық жан-жаққа таралады да, компрессордан сырылдаған, сондай-ақ дірілдеген дауыс шыққанын естисіз. Бұл дұрыс.
- Жылу әсерінен кеңею орын алған кезде, кенет тырс-тырс еткен шуыл естілуі мүмкін. Бұл қалыпты жағдай, қауіпті физикалық феномен емес. Бұл дұрыс.
- Компрессор қосылғанда немесе өшкенде, температура түймешесінің ақырын "сырт" еткенін естисіз. Бұл дұрыс.

6.2 Қуатты үнемдеуге қатысты ақыл-кеңес

- Есікті жиі-жиі ашпаңыз не қажетті уақыттан артық уақыт ашып тұрмаңыз.
- Орта температурасы жоғары болса, температура регуляторы ең жоғарғы параметрге қойылса және тоңазытқыш ішіне тамақ толтырылса салынса, компрессор буландырығыш құралдың үстіне мұз қатырып, үздіксіз жұмыс жасауы мүмкін. Бұндай жағдай орын алса, температура регуляторын құрылғы электр қуатын үнемдей отырып өздігінен жібу үшін төменгі көрсеткішке қойыңыз.

6.3 Жаңа тағамды тоңазытуға қатысты ақыл-кеңес

Ең жақсы нәтижеге жету үшін:

- жылы не буы бұрқырап тұрған сұйық заттарды тоңазытқышқа қоймаңыз
- тағамның бетін жабыңыз не оны орап салыңыз, әсіресе ол өткір иісті болса
- тағамды ауа оның айналасында еркін айнала алатындай етіп орналастырыңыз

6.4 Тоңазытуға қатысты ақыл-кеңес

Пайдалы кеңестер:

Ет (барлық түрлері) : полиэтилен қалтаға орап көкөніс суырмаасының үстіңгі жағындағы шыны сөреге қойыңыз.

Сақтық мақсатында тағамды осылайша тек бір, көп дегенде екі күн ғана сақтау керек.

Пісірілген тағамдар, суық тағамдар т.б.: бұлардың бетін жауып кез келген сөреге қоюға болады.

Жемістер мен көкөністер: бұларды мұқият тазалап арнайы сөреге (лер) салу қажет. Сарымай мен ірімшік: бұларды арнайы ауа өткізбейтін сауыттарға салып не алюминий қағазға не полиэтилен қалтаға орап, мүмкіндігінше ауа өткізбеуге тырысу қажет. Сүт бөтелкелері: бұлардың тығындарын жауып, есіктегі бөтелке қойылатын қатарға қою қажет.

Оралмаған банан, картоп, пияз бен сарымсақты тоңазытқышта ұстауға болмайды.

7. КҮТУ МЕНЕН ТАЗАЛАУ



Сақтандыру туралы ескерту!

Жөндеу жұмысын жүргізбес бұрын құрылғыны электр желісінен ағытыңыз.



Бұл құрылғының салқындатқыш құралында сутегілі көміртегі бар; сондықтан да, жөндеу жұмыстары мен оны қайта толтыруды тек уәкілетті маман ғана жүзеге асыруға тиіс.

7.1 Мерзімді тазалау

Құрылғыны мезгіл-мезгіл тазалап отыру керек:

- ішкі жағы мен керек-жарақтарын ас содасы (0,5 литр суға 5 мл) қосылған жылы сумен жуыңыз
- есіктің тығыздағыштарын мезгіл-мезгіл тексеріп, қоқыстан арылту үшін тазалап сүртіп отырыңыз
- шайыңыз да, жақсылап құрғатыңыз.



Камераның ішіндегі түтікше және/немесе сымдардың ешқайсысын тартуға, қозғауға немесе бүлдіруге болмайды.

Жуғыш заттар, жеміргіш ұнтақ, өтір иісі қатты шығатын тазалағыш зат немесе жылтыратқыш балауызбен тазаламаңыз, себебі бұндай заттар құрылғының ішкі бетін бүлдіріп, қатты иіс қалдырады.

Құрылғының түбінде орналасқан желдеткіш торды жылына бір рет алып, ауа өткізетін саңылауларын шаңсорғышпен тазалаңыз. Желдеткіш торды бұлай тазалау құрылғының жұмысын жақсартып, электр қуатын тұтынуды азайтуға көмектеседі.

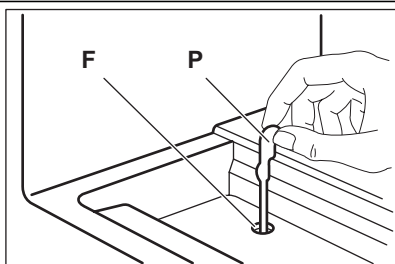


Сақтандыру туралы ескерту!

Салқындатқыш жүйені бүлдіріп алудан сақтаныңыз.

Ас үй құрылғыларының бетін тазалауға арналған көпшілік заттардың құрамында осы құрылғы үшін пайдаланылған пластиктерге зиянды әсер ететін химикаттар бар. Сондықтан да осы құрылғы корпусының сыртын, тек аздаған жуғыш зат салынған жылы сумен тазалау ұсынылады. Тазалап болған соң құрылғыны электр желісіне қайта қосыңыз.

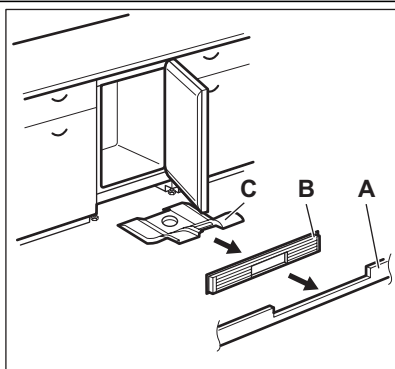
7.2 Тоңазытқыштың мұзын еріту



Құрылғы қалыпты жұмыс істеп тұрса, қырау тоңазытқыш камерадағы буландырғыштан, мотор компрессоры тоқтаған сайын автоматты түрде шығарылады. Еріген су науа арқылы құрылғының артқы жағында, мотор компрессорының үстінде орналасқан арнайы сауытқа жиналады да, сол жерде буға айналады.

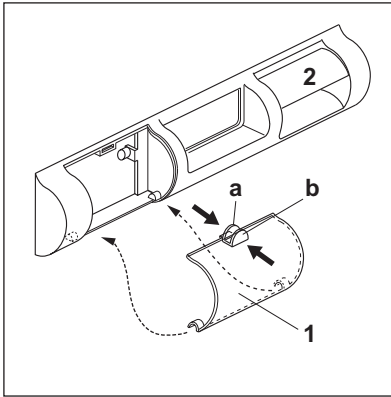
Салат салатын суырмаалардың астыңғы жағындағы еріген су ағатын тесікті (F), су ішке қарай ағып, тағамға тамшыламас үшін мезгіл-мезгіл тазалап отыру қажет. Құрылғымен бірге жеткізілетін арнайы тазалағыш құралды (P) пайдаланыңыз, оны су ағатын тесіктен аласыз.

7.3 Ауа өткізетін саңылауларды тазалау



1. Жақтаушаны (A), содан кейін желдеткіш торды (B) алыңыз.
2. Желдеткіш торкөзді тазалаңыз.
3. Ауа дефлекторын (C) еппен тартып шығарыңыз, онда еріген мұздың суы жиналмағанын тексеріңіз.
4. Құрылғының астыңғы жағын шаңсорғышпен тазалаңыз.

7.4 Желдеткіш сүзгіні тазалау



Бұл құрылғының желдеткіш торы ауа соратын сүзгімен (1) және ауа шығаратын түтікшемен (2) жабықталған.

Сүзгіні алып, жууға болады.

1. (a) және (b) тілшелерін саусақпен қысыңыз.
2. Сүзгіні төмен тартыңыз.
3. Сүзгіні шығарып алыңыз.

Сүзгіні орнына салу үшін осы әрекеттерді керісінше орындаңыз.

7.5 Құрылғыны қолданбаған кезде

Құрылғыны ұзақ уақыт бойы қолданбаған кезде мына сақтық шараларын орындаңыз:

1. құрылғыны электр желісінен ажыратыңыз
2. барлық тағамдарды шығарыңыз
3. құрылғыны жібітіп, оны керек-жарақтарымен қоса тазалаңыз

4. Жағымсыз иіс пайда болмас үшін есік/ есіктерді ашық қалдырыңыз.



Егер құрылғыны қосып қалдыратын болсаңыз, электр қуаты өшіп қалған жағдайда ішіндегі тағам бұзылып кетпес үшін басқа бір адамның арасында бір рет бақылап қойып отыруын сұраңыз.

8. НЕ ІСТЕРСІҢІЗ, ЕГЕР...



Назарыңызда болсын!

Ақаулықты анықтамас бұрын ашаны розеткадан суырыңыз. Осы нұсқаулықта көрсетілмеген ақаулықты тек электрші маман немесе білікті адам ғана анықтауға тиіс.

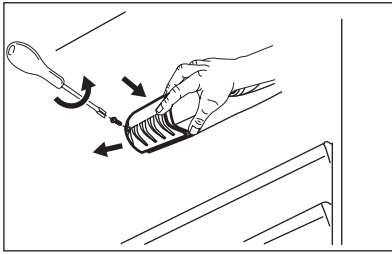


Құрылғы қалыпты жұмыс істеп тұрған кезде шуыл естіледі (компрессор, салқындатқыш сұйықтықтың айналуы).

Ақаулық	Ықтимал себебі	Шешімі
Құрылғы жұмыс істемей тұр. Шам жанбай тұр.	Құрылғы сөндірулі.	Құрылғыны іске қосыңыз.
	Қуат ашасы розеткаға дұрыс сұғылмаған.	Ашаны розеткаға дұрыстап сұғыңыз.
	Құрылғыға электр қуаты келмей тұр. Розеткада тоқ жоқ.	Розеткаға басқа электр құрылғысын қосып көріңіз. Электрші маманға хабарласыңыз.
Шам жанбайды.	Шам күту режимінде тұр.	Есікті жауып, қайта ашыңыз.

Ақаулық	Ықтимал себәбі	Шешімі
	Шамның ақауы бар.	"Шамды ауыстыру" тарауын қараңыз.
Компрессор үздіксіз жұмыс істейді.	Температура дұрыс орнатылмаған.	Жоғарырақ температураға қойыңыз.
	Есік дұрыс жабылмаған.	"Есікті жабу" тарауын қараңыз.
	Есік тым жиі ашылған.	Есікті қажет кезде ғана ашыңыз, ұзақ ашып қоймаңыз.
	Тағамның температурасы тым жоғары.	Тағамды сақтардың алдында температурасын бөлме температурасына дейін азайтыңыз.
	Бөлме температурасы тым жоғары.	Бөлменің температурасын азайтыңыз.
Тоңазытқыштың артқы тақтасына су ағады.	Мұзды автоматты түрде еріту барысында еріген су артқы тақтаға ағады.	Бұл дұрыс.
Су тоңазытқыштың ішіне ағады.	Су ағатын түтікше бітеліп қалған.	Су ағатын түтікшені тазалаңыз.
	Тағамдар судың су жинағыш науаға құйылуына кедергі жасайды.	Тағамдарды артқы тақтаға тигізбей орналастырыңыз.
Су жерге ағады.	Ауа дефлекторына тым көп су жиналған.	Ауа дефлекторын тазалаңыз.
Құрылғының ішіндегі температура тым төмен.	Температура тетігі дұрыс мәнге қойылмаған.	Жоғарырақ температураға қойыңыз.
Құрылғының ішіндегі температура тым жоғары.	Температура тетігі дұрыс мәнге қойылмаған.	Төменірек температураға қойыңыз.
	Есік дұрыс жабылмаған.	"Есікті жабу" тарауын қараңыз.
	Тағамның температурасы тым жоғары.	Тағамды сақтардың алдында температурасын бөлме температурасына дейін азайтыңыз.
	Бір мезгілде тым көп тағам сақтауға қойылған.	Бір мезгілде сақталатын тағам мөлшерін азайтыңыз.
	Құрылғының ішінде суық ауа айналымы жоқ.	Құрылғы ішінде суық ауаның айналуын қамтамасыз етіңіз.

8.1 Шамды ауыстыру



1. Ашаны розеткадан ағытыңыз.
2. Шамның қаппағындағы бұранданы алыңыз.
3. Шамның қаппағын алыңыз (суретке қараңыз).
4. Қолданылған шамның орнына қуат параметрі дәл осындай және тұрмыстық құрылғыларға арналған шамды салыңыз. (қуат параметрінің ең үлкен мәні шамның қаппағында көрсетілген).
5. Шамның қаппағын орнына қойыңыз.
6. Шамның қаппағын бұрандамен қатайтыңыз.
7. Ашаны розеткаға сұғыңыз.
8. Есікті ашыңыз. Шамның жанатындығын тексеріңіз.

8.2 Есікті жабыңыз

1. Есік тығыздағыштарын тазалаңыз.
2. Қажет болса, есікті реттеңіз. "Орнату" тарауын қараңыз.
3. Қажет болса, зақым келген тығыздағыштарды өзгертіңіз. Қызмет көрсету орталығына хабарласыңыз.

9. ОРНАТУ



Назарыңызда болсын!

Құрылғыны орнатпай тұрып "Қауіпсіздік туралы ақпаратты" жеке басыңыздың қауіпсіздігін қамтамасыз ету үшін және құрылғыны дұрыс пайдалану үшін мұқият оқып шығыңыз.

9.1 Орналастыру

Бұл құрылғыны құрғақ, жақсы желдетілетін (гараж немесе қойма) тәрізді жабық жерге орнатуға болады, бірақ құрылғының жақсы жұмыс істеуін қамтамасыз ету үшін оны, температурасы құрылғының техникалық ақпарат тақтайшасында көрсетілген ауа-райы санатына сай келетін жерге орнатыңыз:

Ауа-райы санаты	Бөлме температурасы
SN	+10°C бастап + 32°C дейін
N	+16°C бастап + 32°C дейін
ST	+16°C бастап + 38°C дейін
T	+16°C бастап + 43°C дейін

9.2 Электр желісіне жалғау

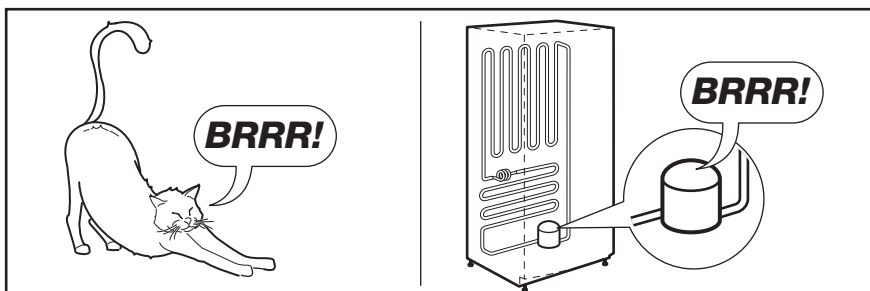
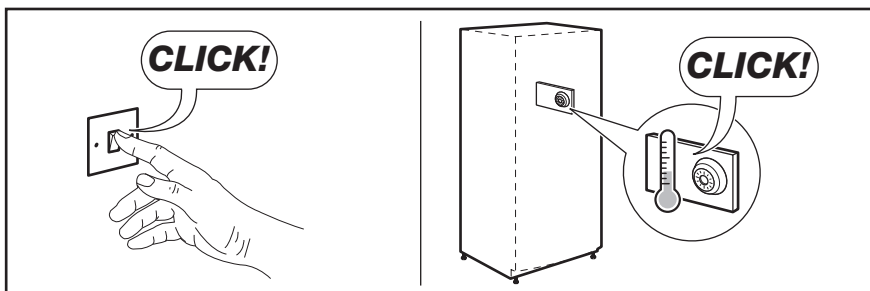
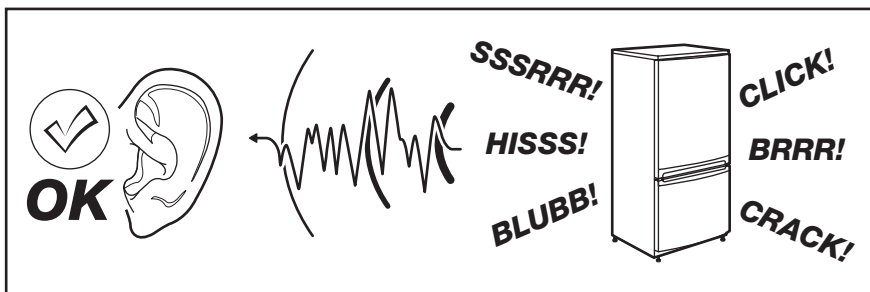
Электр желісіне қоспас бұрын техникалық ақпарат тақтайшасында көрсетілген кернеу мен жиіліктің үйдегі электр желісінің қуатына сай келетіндігін тексеріп алыңыз. Құрылғы жерге қосылуға тиіс. Осы мақсатта қорек сымы контактпен қатар жеткізілген. Егер үйдегі розетка жерге қосылмаған болса, білікті электр маманынан ақыл-кеңес ала отырып, құрылғыны қолданыстағы ережелерге сай жерге жекелей қосыңыз. Жоғарыда айтылып өткен ережелер сақталмаса, өндіруші қандай да бір

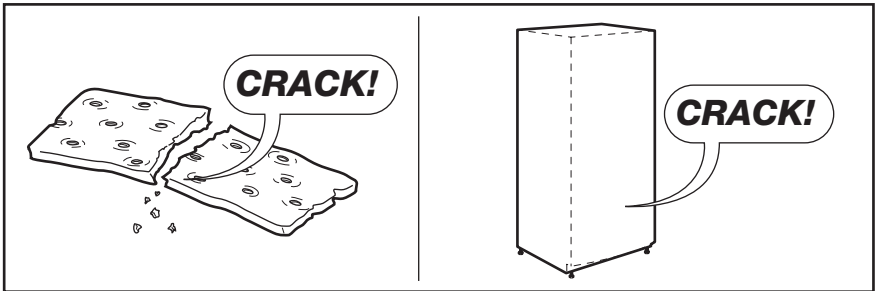
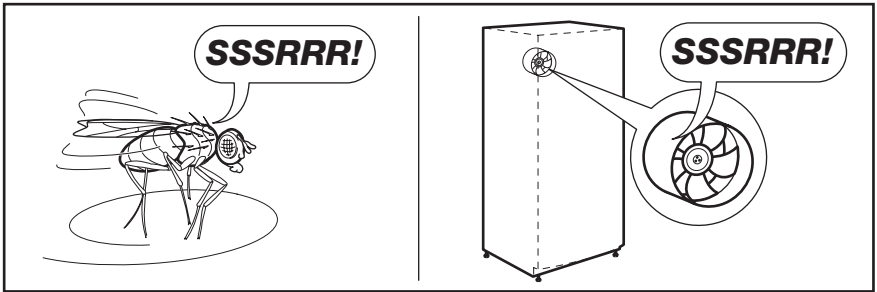
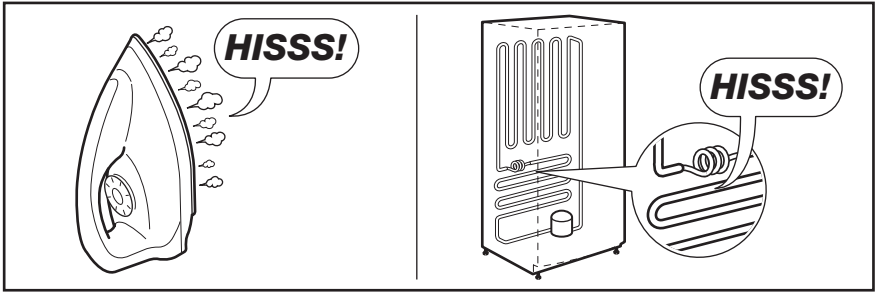
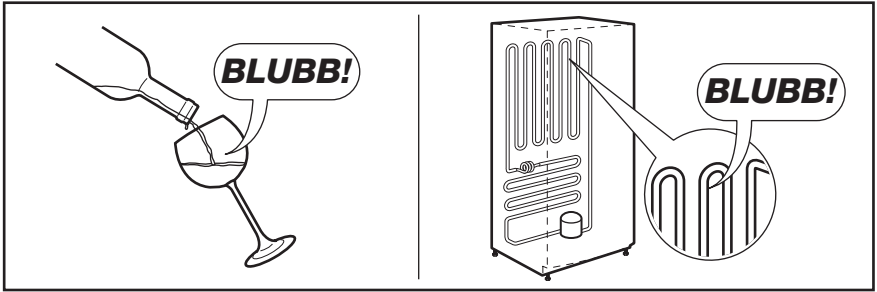
жауапкершілікті өз мойнына алудан бас тартады.

Бұл құрылғы Е.Е.С. ережелеріне сай келеді.

10. ШУЫЛ ТҮРЛЕРІ

Құрылғы қалыпты жұмыс істеп тұрған кезде түрлі шуыл естіледі (компрессор, салқындатқыш сұйықтықтың айналуы).






11. ТЕХНИКАЛЫҚ СИППАТАМА


Өлшемдері		
	Биіктігі	815 мм
	Ені	560 мм
	Тереңдігі	550 мм
Кернеу		230-240 В
Жиілік		50 Гц

Техникалық ақпарат құрылғының сол жақ ішкі қабырғасындағы техникалық ақпарат

тақтайшасында және электр қуатының жапсырмасында көрсетілген.

12. ҚОРШАҒАН ОРТАҒА ЗИЯН КЕЛДІРМЕУ ТУРАЛЫ МАҒЛҰМАТТАР

Белгі  салынған материалдарды қайта өңдеуден өткізуге тапсырыңыз. Орам материалдарын қайта өңдеуден өткізу үшін тиісті контейнерлерге салыңыз. Электрлік және электроникалық құрылғылардың қалдығын қайта өңдеуден өткізу арқылы, қоршаған ортаға және

адамның денсаулығына зиян келтіретін жағдайларға жол бермеуге өз үлесіңізді қосыңыз. Белгі  салынған құрылғыларды тұрмыстық қалдықтармен бірге тастамаңыз. Өнімді жергілікті қайта өңдеу орталығына өткізіңіз немесе жергілікті мекемеге хабарласыңыз.

СОДРЖИНА

1. БЕЗБЕДНОСНИ ИНФОРМАЦИИ	16
2. ОПИС НА ПРОИЗВОДОТ	18
3. РАКУВАЊЕ	18
4. ПРВА УПОТРЕБА	19
5. СЕКОЈДНЕВНА УПОТРЕБА	19
6. ПОМОШНИ НАПОМЕНИ И СОВЕТИ	19
7. НЕГА И ЧИСТЕЊЕ	20
8. ШТО ДА СТОРИТЕ АКО	22
9. МОНТАЖА	24
10. ШУМОВИ	25
11. ТЕХНИЧКИ ПОДАТОЦИ	27
12. ЕКОЛОШКИ ПРАШАЊА	27

НИЕ МИСЛИМЕ НА ВАС

Ви благодариме што купивте Electrolux апарат. Одбравте производ со долгогодишно професионално искуство и иновативност. Революционерен и стилски, мислевме на Вас кога го дизајниравме. Со секое користење, бидете сигурни дека секогаш ќе имате супер резултати.

Добродојовте во Electrolux.

Посетете ја нашата веб страница за да:



Добиете корисни совети, брошури, водич за решавање на проблеми, информации за сервисирање:
www.electrolux.com



Регистрирайте Вашиот производ за подобри услуги:
www.electrolux.com/productregistration



Купувајте Додатоци, Половни и Оригинални делови за Вашиот апарат:
www.electrolux.com/shop

СЛУЖБА ЗА ПОТРОШУВАЧИ И СЕРВИС

Ви препорачуваме да користите оригинални делови.

Кога ќе контактирате со Сервисот, бидете сигурни дека ги имате на располагање следниве податоци. Информациите може да ги најдете на плочката со податоци. Модел, Број на производот, Сериски број.



Предупредување / Внимание - Сигурносни информации.



Општи информации и совети



Еколошки информации

Можноста за промени е задржана.

1. БЕЗБЕДНОСНИ ИНФОРМАЦИИ

За ваша безбедност и за да се обезбеди правилна употреба, пред да го наместите и да го користите апаратот првпат, прочитајте го упатството за употреба внимателно, вклучувајќи ги и советите и предупредувањата. За да се избегнат непотребни грешки и незгоди, важно е сите што го користат апаратот да се темелно запознаени со начинот на работата и безбедносните функции. Чувајте го упатството и погрижете се да биде со апаратот ако се премести или продаде, за да може секој што го користи во работниот век да биде правилно информиран за употребата на апаратот и за безбедноста. За безбедност на животот и имотот чувајте ги опомените за претпазливост од ова упатство бидејќи производителот не е одговорен за штетите предизвикани од нивното непочитување.

1.1 Безбедност на децата и помалку вештите лица

- Апаратот не е наменет да го користат лица (вклучувајќи и деца) со намалени физички, сетилни или ментални способности, или што немаат искуство и знаење, освен ако не се под надзор или се упатени за користење на апаратот од страна на лице што е одговорно за нивната безбедност. Децата треба да се под надзор за да не си играат со апаратот.
- Чувајте ги сите материјали за пакување далеку од децата. Постои опасност од задушвање.
- Ако го расходувате апаратот, извлекете го кабелот за струја од штекерот, исечете го (што е можно поблиску до апаратот) и извадете ја вратата за да спречите децата што си играат да не ги удри струја или да не се затворат во него.
- Ако апаратот, кој има магнетизирани гуми за затворање, треба да замени постар апарат што има брава со пружина на вратата или капакот, погрижете се да ја онеспособите бравата со пружина пред да го расходувате стариот апарат. Така ќе се спречи тој да стане смртоносна стапица за децата.

1.2 Општа безбедност



ПРЕДУПРЕДУВАЊЕ

Поставете ги отворите за вентилација, на опкружувањето на апаратот или вградената конструкција, ослободени од пречки.

- Апаратот е наменет за чување прехранбени продукти и пијалаци во нормално домаќинство, како што е објаснето во ова упатство.
- Не користете механички уреди или вештачки средства за забрзување на топењето.
- Не користете други електрични апарати (на пр. мешалки за сладолед) внатре во ладилници, освен ако не се одобрени за таква намена од страна на производителот.
- Не оштетувајте ја инсталацијата за средството за ладење.
- Средството за ладење изобутан (R600a), што кружи низ инсталацијата за ладење на апаратот, е природен гас со високо ниво на еколошка подобност, но сепак е запалив.

За време на превозот и мesteњето на апаратот, внимавајте да не се оштети ниеден дел од инсталацијата за ладење.

Доколку се оштети инсталацијата за ладење:

- избегнувајте отворен оган и извори на искри
- проветрете ја темелно собата во која е сместен апаратот
- Опасно е да се менуваат спецификациите или да се вршат какви било промени на производот. Секое оштетување на кабелот може да предизвика краток спој, пожар и/или струен удар.



ПРЕДУПРЕДУВАЊЕ

Сите електрични делови (кабелот за струја, приклучокот, компресорот) мора да ги замени сертифициран или квалификуван сервисер за да се избегне ризик.

1. Кабелот за струја не смее да се продолжува.
2. Проверете приклучокот за во штекер да не е смачкан или оштетен од задниот дел на уредот. Смачкан или

оштетен приклучок за во штекер може да се прегрее и да предизвика пожар.

3. Внимавајте кабелот за струја на апаратот да е пристапен.
 4. Не влечете го кабелот за струја.
 5. Ако штекерот е разлабавен, не вметнувајте го приклучокот во него. Постои опасност од струен удар или пожар.
 6. Не смеете да ракувате со уредот без капакот на лампата (ако е предвиден) за внатрешно осветлување.
- Овој уред е тежок. Бидете внимателни кога го преместувате.
 - Не вадете ги и не допирајте ги предметите во преградите на замрзнувачот ако рацете ви се водени или влажни, зашто така може да дојде до гребење на кожата и смрзнатини.
 - Избегнувајте подолга изложеност на апаратот на директна сончева светлина.
 - Крушковидните светилки (ако се предвидени) што се користат во овој апарат се специјални светилки употребливи само во апарати за домаќинство. Тие не се погодни за собно осветление.

1.3 Секојдневна употреба

- Не ставајте жешки садови на пластичните делови на апаратот.
- Не чувајте запаливи гасови и течности во апаратот, зашто тие може да експлодираат.
- Мора строго да се почитуваат препораките за чување на производителот на апаратот. Видете во соодветното упатство.

1.4 Одржување и чистење

- Пред одржување, исклучете го апаратот и извадете го приклучникот за струја од штекерот.
- Не чистете го апаратот со метални предмети.
- Редовно проверувајте го одводот на фрижидерот за одмрзната вода. Ако е неопходно, исчистете го одводот. Ако одводот е блокиран, ќе се собира вода на дното на фрижидерот.

1.5 Местење



За електричното поврзување, внимателно постапете според упатствата дадени во одделните пасуси.

- Распакувајте го апаратот и проверете да не е оштетен. Не приклучувајте го апаратот ако е оштетен. Пријавете ги евентуалните оштетувања веднаш таму каде што сте го купиле апаратот. Во тој случај, престанете со распакување.
- Препорачливо е да се почека најмалку четири часа пред да се приклучи апаратот за да може маслото да се врати во компресорот.
- Околу апаратот треба да има соодветно кружење на воздухот - без него може да дојде до прегревавање. За да се постигне доволно проветрување, следете ги упатствата за местење.
- Секогаш кога е можно, задниот дел на производот треба да е блиску до ѕид, за да не биде можно допирање или фаќање на топли делови (компресорот, кондензаторот) и изгорувањето од нив.
- Апаратот не смее да се наоѓа блиску до радијатори или плински шпорети.
- Внимавајте штекерот да е пристапен по местењето на апаратот.
- Поврзете го само со довод за питка вода (ако е предвидено поврзување со вода).

1.6 Сервисирање


- Електричните приспособувања потребни за сервисирање на апаратот треба да ги изврши квалификуван електричар или компетентно лице.
- Производот мора да го сервисира овластен Сервисен центар и мора да се користат само оригинални резервни делови.

1.7 Заштита на животната средина

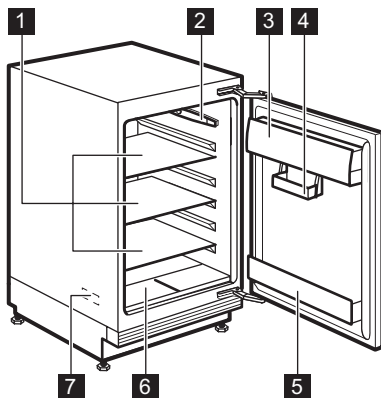


Апаратот не содржи гасови што може да го оштетат озонскиот слој ниту во водовите за ладење, ниту во изолациските материјали. Апаратот не смее да се расходува заедно со обичен комунален смет и губре. Изолациската пена содржи запаливи гасови: апаратот мора да се расходува согласно со важечките прописи што може да ги добиете од

локалните власти. Избегнувајте оштетување на уредот за ладење, особено одзади, близу до разменувачот на топлина.

Материјалите употребени за овој апарат означени со симболот  се рециклираат.

2. ОПИС НА ПРОИЗВОДОТ



- 1** Полицы за складирање
- 2** Регулатор на температурата и внатрешно светло
- 3** Преграда за путер и сирење со капак
- 4** Променлива кутија за складирање
- 5** Држач за шише
- 6** Корпа за овошје и зеленчук
- 7** Плочка со спецификации (внатре)

3. РАКУВАЊЕ

3.1 Вклучување

Вметнете го приклучникот во сиден штекер. Свртете го регулаторот на температурата надесно до средната поставка.

3.2 Исклучување

За да го исклучите апаратот, свртете го регулаторот на температурата во положба "0".

3.3 Регулирање на температурата

Температурата се регулира автоматски. За да работите со апаратот, постапете на следниов начин:

- свртете го регулаторот на температурата кон помалата поставка за да постигнете минимално ладење.
- свртете го регулаторот на температурата кон поголемата поставка за да постигнете максимално ладење.



Средната поставка, општо земено, е најпогодна.

Меѓутоа, точната поставка треба да се одбере имајќи предвид дека температурата во внатрешноста на апаратот зависи од:

- собната температура
- колку често се отвора вратата
- количеството храна што се чува
- местоположбата на апаратот.



Ако околната температура е висока или апаратот е целосно наполнет, а апаратот е поставен на најниската температура, може да работи непрестано што ќе предизвика да се формира мраз на задниот сид. Во тој случај, тркалцето мора да се постави на повисока температура за да се овозможи автоматско одмрзнување, а со тоа и помала потрошувачка на енергија.

4. ПРВА УПОТРЕБА

4.1 Чистење на внатрешноста

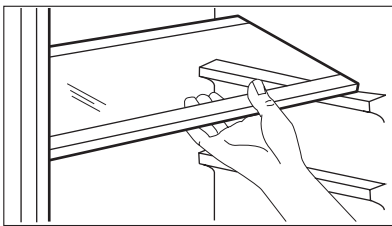
Пред првото користење на апаратот, измијте ја внатрешноста и сите внатрешни додатоци со млака вода и малку неутрален сапун за да се отстрани карактеристичниот мирис на новите производи, па исушете го темелно.



Не користете детергенти или груби прашоци, тие може да ја оштетат политурата.

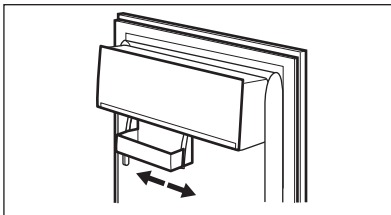
5. СЕКОЈДНЕВНА УПОТРЕБА

5.1 Подвижни полицы



На сидовите на фрижидерот се монтирани низа држачи, така што полиците може да се наместат по желба.

5.2 Местење на полиците од вратата



Моделот е опремен со променлива кутија за складирање што е монтирана под преградата за полицы на вратата и може да се лизга странично.

За потемелно чистење, горните и долните полицы на вратата може лесно да се извадат и повторно да се монтираат на место.

6. ПОМОШНИ НАПОМЕНИ И СОВЕТИ

6.1 Нормални работни звуци

- Кога разладното средство се пумпа низ намотките или цевките, може да се слуша звук на тивко гргорење и клокотетење. Тоа е нормално.
- Кога компресорот е вклучен, средството за ладење се пумпа низ системот и од него ќе слушате звуци на шумеење и тропање. Тоа е нормално.
- Термичката дилатација може да предизвика ненадејни звуци на пукање. Тоа

е природен, безопасен физички феномен. Тоа е нормално.

- Кога компресорот се вклучува или исклучува, ќе слушате слабо "кликање" на температурниот регулатор. Тоа е нормално.

6.2 Совети за штедење енергија

- Не отворајте ја вратата често и не оставајте ја отворена подолго отколку што е неопходно.

- Доколку околната температура е висока, регулаторот за температура е на најголемата поставка и апаратот е целосно наполнет, компресорот може да работи непрестано, што ќе предизвика формирање мраз на испарувачот. Ако се случи тоа, свртете го регулаторот за температура кон помалите вредности за да овозможите автоматско одмрзнување, со што ќе заштедите и електрична енергија.

6.3 Совети за ладење свежа храна

За да добиете најдобри перформанси:

- не ставајте топла храна или течности што испаруваат во фрижидерот
- покривајте ја или виткајте ја храната, особено ако има посилен вкус
- ставајте ја храната така што воздухот може да кружи слободно околу неа

6.4 Совети за ладење

Корисни совети:

Месо (сите видови) : виткајте го во пластични кесички и ставајте го на стаклената полица над фиоката за зеленчук.

Најбезбедно е да го чувате на овој начин само еден или најмногу два дена.

Зготвена храна, ладни јадења и сл.: тие треба да се покриени и може да се стават на која било полица.

Овошје и зеленчук: тие треба да се убаво измениени и ставени во специјалните фиоки за нив.

Путер и сирење: тие треба да се во посебните херметички садови или завиткани во алуминиумска фолија или пластични кесички за да се спречи допирот со воздух.

Шишиња млеко: тие треба да имаат капаче и да се ставаат на полицата за шишиња на вратата.

Бананите, компирите, кромидот и лукот, ако не се спакувани, не смеат да се чуваат во фрижидер.

7. НЕГА И ЧИСТЕЊЕ



ВНИМАНИЕ

Исклучете го апаратот од струја пред да вршите каква било постапка за одржување.



Апаратот содржи јагленохидрати во уредот за ладење; одржувањето и повторното полнење може да ги вршат само овластени техничари.



Не влечете ги, не поместувајте ги и не оштетувајте ги цевките и/или каблите во фрижидерот.

Не користете детергенти, груби прашоци, многу парфимирани средства за чистење или восок за полирање за чистење на внатрешноста, бидејќи така може да се оштетат површините и да остане силен мирис.

7.1 Периодично чистење

Опремата треба да се чисти редовно:

- исчистете ги внатрешноста и додатците со топла вода и сода бикарбона (5 ml до 0,5 литри вода)
- редовно проверувајте ги дихтунзите на вратата и бришете ги за да бидат чисти и без нечистотии.
- избришете и исушете ги темелно.

Еднаш годишно извадете ја решетката за вентилација, во основата на апаратот, и исчистете ги воздушните канали со правосмукалка. Со тоа се подобрува работењето на апаратот и се штеди електрична енергија.



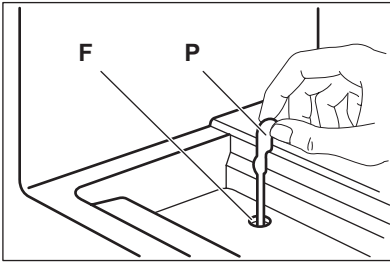
ВНИМАНИЕ

Внимавајте да не го оштетите системот за ладење.

Многу средства за чистење кујнски површини содржат хемикалии што може да ја нагризат или оштетат пластиката на апаратот. Поради тоа, се препорачува надворешноста на апаратот да се чисти само со топла вода со малку течност за миене.

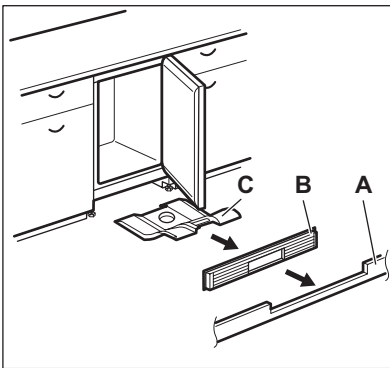
По чистењето, приклучете ја повторно опремата во електричната мрежа.

7.2 Одмрзнување на фрижидерот



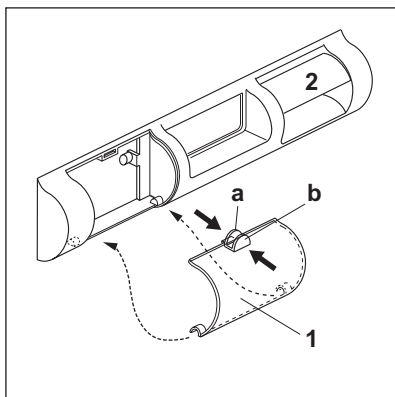
Мразот автоматски се отстранува од испарувачот во преграда од фрижидерот секогаш кога компресорот ќе престане да работи во текот на вообичаената употреба. Водата од одмрзнувањето истекува во посебен сад од задната страна на апаратот, над компресорот, од кој што испарува. Важно е повремено да се исчисти дупчето за истекување на водата од одмрзнувањето (F) сместено под фиоките за салати за да се спречи прелевање на водата и нејзино капење врз храната внатре. Користете го приложениот специјален чистач (P), што ќе го најдете веќе вметнат во дупчето за истекување.

7.3 Чистење на воздушните канали



1. Извадете го подножјето (A), а потоа решетката за вентилација (B).
2. Исклиштете ја решетката за вентилација.
3. Внимателно извлекете го надвор дефлекторот за воздух (C), проверувајќи да нема останато вода од одмрзнувањето.
4. Исклиштете го долниот дел на апаратот со правосмукалка.

7.4 Чистење на вентилацискиот филтер



Уредот е опремен со филтер за доведен воздух (1) и филтер за одведен воздух (2) кои се наоѓаат на решетката за проветрување. Филтерот може да се извади за да се измие.

1. Притиснете ги крилцата (a) и (b) со прстите.
2. Притиснете го филтерот надолу.
3. Извлечете го филтерот надвор. За повторно да го ставите филтерот, одете по обратен редослед.

7.5 Периоди неработење

Кога апаратот не се користи подолго време, преземете ги следниве предострожности:

1. откачете го апаратот од електричната мрежа
2. извадете ја сета храна
3. Одмрзнете ги и исчистете ги апаратот и сите додатоци.

4. оставете ја вратата или вратите подотворени за да спречите непријатни мириси.



Ако фрижидерот треба да остане вклучен, замолете некого да го проверува повремено за да не се случи храната да се расипе во случај на снемивање струја.

8. ШТО ДА СТОРИТЕ АКО...



ПРЕДУПРЕДУВАЊЕ

Пред да ги откривате и отстранувате пречките, извлечете го штекерот. Само квалификуван електричар или стручно лице смее да отстранува пречки што не се наведени во овој прирачник.

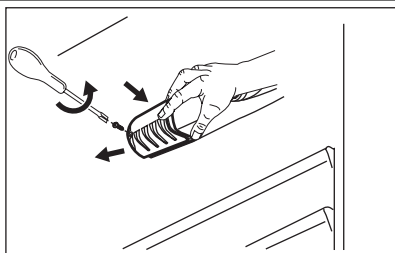


Во текот на нормалното користење се јавуваат одредени звуци (компресор, циркулација на средството за ладење).

Пречка	Можна причина	Решение
Апаратот не работи. Ламбата не работи.	Апаратот е исклучен.	Вклучете го апаратот.
	Штекерот не е правилно вметнат во приклучокот.	Правилно вметнете го штекерот во приклучокот.
	Апаратот нема струја. Во приклучокот нема напон.	Приклучете некој друг електричен апарат во приклучокот. Побарајте квалификуван електричар.

Пречка	Можна причина	Решение
Ламбата не работи.	Ламбата е во состојба на мирување.	Затворете ја и отворете ја вратата.
	Ламбата е неисправна.	Видете во „Замена на ламбата“.
Компресорот не престанува да работи.	Температурата не е правилно нагодена.	Нагодете повисока температура.
	Вратата не е правилно затворена.	Видете во „Затворање на вратата“.
	Вратата е отворана премногу често.	Не оставајте ја вратата отворена подолго одошто треба.
	Температурата на производот е премногу висока.	Оставете го производот да се излади до собна температура пред да го внесете.
	Собната температура е премногу висока.	Намалете ја собната температура.
Тече вода по задната плоча на фрижидерот.	За време на автоматското одмрзнување, мразот се одмрзнува на задната плоча.	Тоа е нормално.
Во фрижидерот тече вода.	Одводот за вода е затнат.	Исчистете го одводот.
	Продукти спречуваат водата да тече во садот за вода.	Проверете некој продукт да не ја допира задната плоча.
Истекува вода на подот.	Има премногу вода во дефлекторот.	Исчистете го дефлекторот.
Температурата на апаратот е прениска.	Температурниот регулатор не е правилно нагоден.	Нагодете повисока температура.
Температурата на апаратот е превисока.	Температурниот регулатор не е правилно нагоден.	Нагодете пониска температура.
	Вратата не е правилно затворена.	Видете во „Затворање на вратата“.
	Температурата на производот е премногу висока.	Оставете го производот да се излади до собна температура пред да го внесете.
	Истовремено се внесени многу производи.	Внесувајте помалку производи истовремено.
	Во апаратот не кружи студен воздух.	Овозможете кружење на студениот воздух во апаратот.

8.1 Замена на ламбата



1. Извадете го приклучокот за струја од штекерот.
2. Одвијте ја завртката од капакот на ламбата.
3. Извадете го капакот на ламбата (видете на илустрацијата).
4. Заменете ја старата светилка со нова светилка со иста моќност која е посебно направена за домашни апарати. (максималната моќност е прикажана на капакот на светилката).
5. Ставете го капакот на светилката.
6. Завијте ја завртката на капакот на ламбата.
7. Ставете го приклучникот за струја во штекерот.
8. Отворете ја вратата. Погрижете се светилката да се запали.

8.2 Затворање на вратата

1. Исчистете ги заптивките на вратата.
2. Ако е потребно, приспособете ја вратата. Видете во „Монтажа“.
3. Ако е потребно, заменете ја неисправната заптивка на вратата. Контакттирајте со сервисниот центар.

9. МОНТАЖА



ПРЕДУПРЕДУВАЊЕ

Прочитајте ги "Безбедносните информации" внимателно пред да го наместите апаратот за да бидете побезбедни и апаратот да работи правилно.

9.1 Поставување

Овој апарат исто така може да биде поставен во сува и добро проветрена внатрешна (гаража или подрум) но за оптимални перформанси поставете го апаратот на локација каде што температурата на околината одговара на климатското категоризирање прикажано на таблицата со карактеристики:

Климатска класа	Температура на околината
SN	+10°C до +32°C
N	+16°C до +32°C
ST	+16°C до +38°C
T	+16°C до +43°C

9.2 Поврзување на електриката

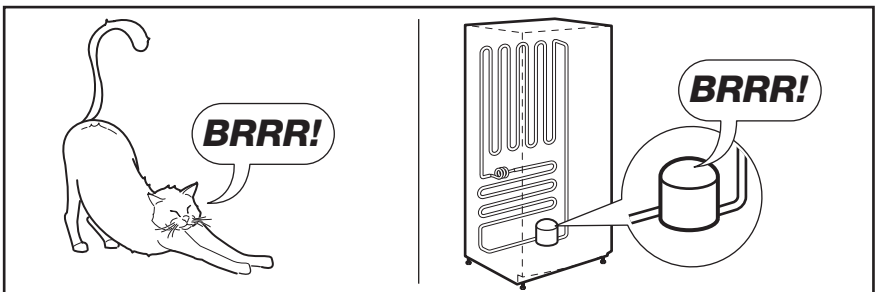
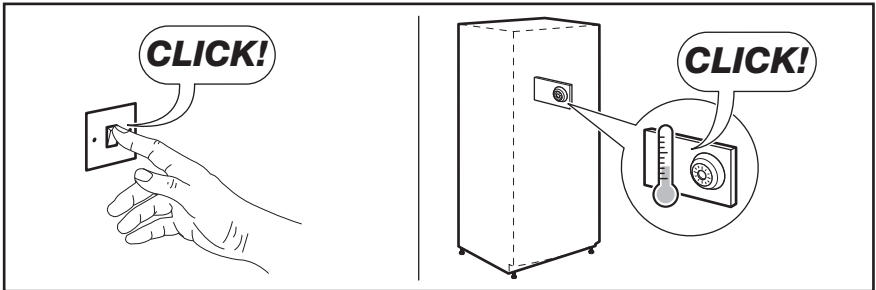
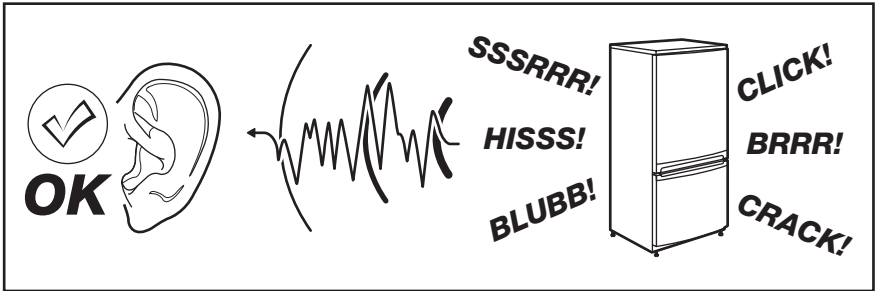
Пред да го приклучите, проверете дали напонот и фреквенцијата прикажани на плочката со спецификации одговараат на вашата домашна електрична мрежа. Апаратот мора да биде вземјен. Приклучокот на кабелот за напојување со струја е со вземјување. Ако штекерот од домашната електрична мрежа не е вземјен, поврзете го апаратот со посебно вземјување во согласност со прописите за електрична

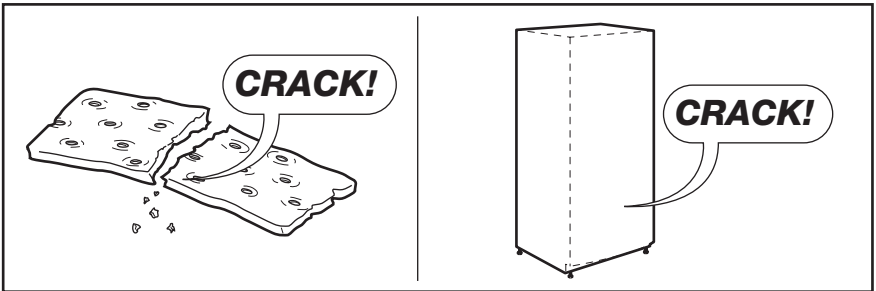
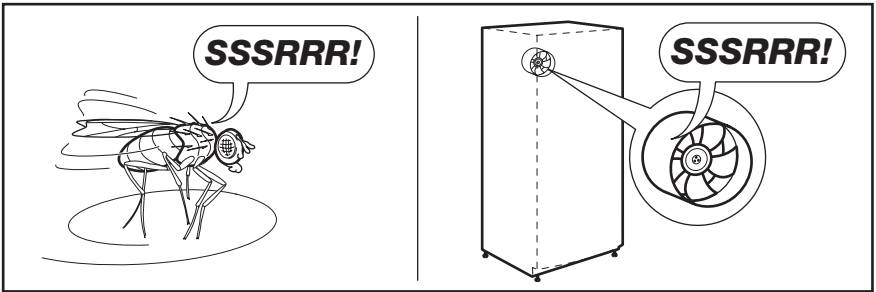
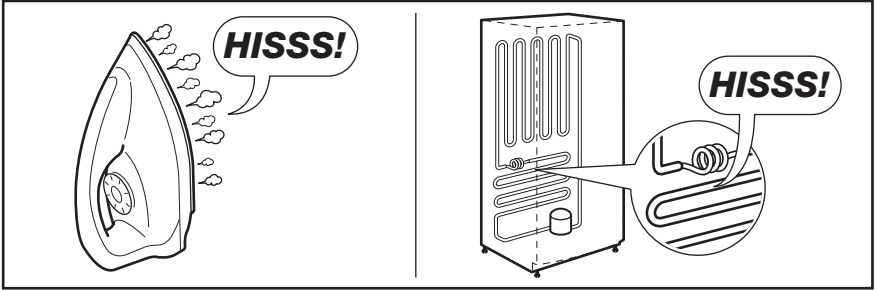
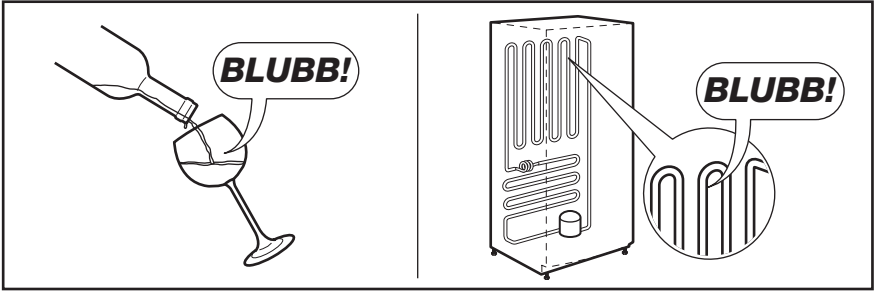
енергија и откако ќе се посоветувате со квалификуван електричар. Производителот одбива каква било одговорност ако горенаведените безбедносни мерки не се испочитувани.

Апаратот е во согласност со следниве Директиви на ЕЕЗ.

10. ШУМОВИ

За време на нормалната употреба се слушаат звуци (од компресорот и од кружењето на средството за ладење).






11. ТЕХНИЧКИ ПОДАТОЦИ


Димензија		
Висина		815 мм
Широчина		560 мм
Длабочина		550 мм
Волтажа		230-240 V
Фреквенција		50 Hz

Техничките информации се наоѓаат на плочката со спецификации на левата страна

внатре во апаратот и на етикетата за енергија.

12. ЕКОЛОШКИ ПРАШАЊА

Рециклирајте ги материјалите со симболот . Ставете ја амбалажата во соодветни контејнери за да ја рециклирате. Помогнете во заштитата на животната средина и човековото здравје и рециклирајте го отпадот од електрични и електронски

апарати. Не фрлајте ги апаратите озанчени со симболот  во отпадот од домаќинството. Вратете го производот во вашиот локален капацитет за рециклирање или контактирајте ја вашата општинска канцеларија.

СОДЕРЖАНИЕ

1. СВЕДЕНИЯ ПО ТЕХНИКЕ БЕЗОПАСНОСТИ	29
2. ОПИСАНИЕ ИЗДЕЛИЯ	31
3. ОПИСАНИЕ РАБОТЫ	31
4. ПЕРВОЕ ИСПОЛЬЗОВАНИЕ	32
5. ЕЖЕДНЕВНОЕ ИСПОЛЬЗОВАНИЕ	32
6. ПОЛЕЗНЫЕ СОВЕТЫ	33
7. УХОД И ОЧИСТКА	33
8. ЧТО ДЕЛАТЬ, ЕСЛИ	36
9. УСТАНОВКА	37
10. ШУМЫ ПРИ РАБОТЕ	38
11. ТЕХНИЧЕСКИЕ ДАННЫЕ	40
12. ОХРАНА ОКРУЖАЮЩЕЙ СРЕДЫ	40

МЫ ДУМАЕМ О ВАС

Благодарим Вас за приобретение прибора Electrolux. Вы выбрали изделие, за которым стоят десятилетия профессионального опыта и инноваций. Уникальное и стильное, оно создавалось с заботой о Вас. Поэтому когда бы Вы ни воспользовались им, Вы можете быть уверены: результаты всегда будут превосходными.

Добро пожаловать в Electrolux!

На нашем веб-сайте Вы сможете:



Найти рекомендации по использованию изделий, руководства по эксплуатации, мастер устранения неисправностей, информацию о техническом обслуживании:
www.electrolux.com



Зарегистрировать свое изделия для улучшения обслуживания:
www.electrolux.com/productregistration



Приобрести дополнительные принадлежности, расходные материалы и фирменные запасные части для своего прибора:
www.electrolux.com/shop

ПОДДЕРЖКА ПОТРЕБИТЕЛЕЙ И СЕРВИСНОЕ ОБСЛУЖИВАНИЕ

Мы рекомендуем использовать оригинальные запчасти.

При обращении в сервис-центр следует иметь под рукой следующую информацию.

Данная информация находится на табличке с техническими данными. Модель, код изделия (PNC), серийный номер.



Внимание / Важные сведения по технике безопасности.



Общая информация и рекомендации



Информация по защите окружающей среды

Право на изменения сохраняется.

1. СВЕДЕНИЯ ПО ТЕХНИКЕ БЕЗОПАСНОСТИ

Для обеспечения собственной безопасности и правильной эксплуатации прибора, перед его установкой и первым использованием внимательно прочитайте данное руководство, не пропуская рекомендации и предупреждения. Чтобы избежать нежелательных ошибок и несчастных случаев, важно, чтобы все, кто пользуется данным прибором, подробно ознакомились с его работой и правилами техники безопасности. Сохраните настоящее руководство и в случае продажи прибора или его передачи в пользование другому лицу передайте вместе с ним и данное руководство, чтобы новый пользователь получил соответствующую информацию о правильной эксплуатации и правилах техники безопасности. В интересах безопасности людей и имущества соблюдайте меры предосторожности, указанные в настоящем руководстве, так как производитель не несет ответственности за убытки, вызванные несоблюдением указанных мер.

1.1 Безопасность детей и лиц с ограниченными возможностями

- Данное изделие не предназначено для эксплуатации лицами (в том числе детьми) с ограниченными физическими, сенсорными или умственными способностями или с недостаточным опытом или знаниями без присмотра лица, отвечающего за их безопасность, или получения от него соответствующих инструкций, позволяющих им безопасно эксплуатировать его.

Необходимо следить за тем, чтобы дети не играли с прибором.

- Держите все упаковочные материалы в недоступном для детей месте. Существует опасность удушья.
- Если прибор больше не нужен, выньте вилку из розетки, обрежьте шнур питания (как можно ближе к прибору) и снимите дверцу, чтобы дети, играя, не получили удар током или не заперлись внутри прибора.
- Если данный прибор (имеющий магнитное уплотнение дверцы) предназначен для замены старого холодильника с пружинным замком (защелкой) дверцы или крышки, перед утилизацией старого холодильника обязательно выведите замок из строя. Это позволит исключить превращение его в смертельную ловушку для детей.

1.2 Общие правила по технике безопасности



ВНИМАНИЕ!

Не перекрывайте вентиляционные отверстия в корпусе прибора или в мебели, в которую он встроен.

- Настоящий прибор предназначен для хранения продуктов питания и напитков в бытовых условиях, как описано в настоящем руководстве.
- Не используйте механические приспособления и другие средства для ускорения процесса размораживания.
- Не используйте другие электроприборы (например, мороженицы) внутри холодильных приборов, если производителем не допускается возможность такого использования.
- Не допускайте повреждения контура холодильника.
- Холодильный контур прибора содержит хладагент изобутан (R600a) – безвредный для окружающей среды, но, тем не менее, огнеопасный природный газ.

При транспортировке и установке прибора следите за тем, чтобы не допустить повреждения компонентов контура холодильника.

В случае повреждения контура холодильника:

- не допускайте использования открытого пламени и источников возгорания;
- тщательно проветрите помещение, в котором установлен прибор.
- Изменение характеристик прибора и внесение изменений в его конструкцию сопряжено с опасностью. Любое повреждение кабеля может привести к короткому замыканию, возникновению пожара и/или поражению электрическим током.



ВНИМАНИЕ!

Во избежание несчастных случаев замену любых электротехнических деталей (шнура питания, вилки, компрессора) должен производить сертифицированный представитель сервисного центра или квалифицированный обслуживающий персонал.

1. Запрещается удлинять сетевой шнур.
 2. Убедитесь, что вилка сетевого шнура не раздавлена и не повреждена задней частью прибора. Раздавленная или поврежденная вилка сетевого шнура может перегреться и стать причиной пожара.
 3. Убедитесь в наличии доступа к вилке сетевого шнура прибора.
 4. Не тяните за сетевой шнур.
 5. Если в розетке плохой контакт, не вставляйте в нее вилку кабеля питания. Существует опасность поражения электрическим током или возникновения пожара.
 6. Запрещается эксплуатировать прибор без плафона (если он предусмотрен конструкцией) лампы внутреннего освещения.
- Прибор имеет большой вес. Будьте осторожны при его перемещении.
 - Не вынимайте и не трогайте предметы в морозильнике мокрыми или влажными руками: это может привести к появлению на руках ссадин или ожогов от обморожения.
 - Не подвергайте прибор длительному воздействию прямых солнечных лучей.
 - В приборе используются специальные лампы (если предусмотрено конструкцией), предназначенные только для бытовых приборов. Они не подходят для освещения помещений.

1.3 Ежедневное использование

- Не ставьте на пластмассовые части прибора горячую посуду.
- Не храните в холодильнике воспламеняющиеся газы и жидкости, так как они могут взорваться.
- Следует тщательно придерживаться рекомендаций по хранению, данных изготовителем прибора. См. соответствующие указания.

1.4 Чистка и уход

- Перед выполнением операций по чистке и уходу за прибором, выключите его и выньте вилку сетевого шнура из розетки.
- Не следует чистить прибор металлическими предметами.
- Регулярно проверяйте сливное отверстие холодильника для талой воды. При необхо-

димости прочистите сливное отверстие. Если отверстие закупорится, вода будет собираться на дне прибора.

1.5 Установка



Для подключения к электросети тщательно следуйте инструкциям, приведенным в соответствующих параграфах.

- Распакуйте изделие и проверьте, нет ли повреждений. Не подключайте к электросети поврежденный прибор. Немедленно сообщите о повреждениях продавцу прибора. В таком случае сохраните упаковку.
- Рекомендуется подождать не менее четырех часов перед тем, как включать холодильник, чтобы масло вернулось в компрессор.
- Необходимо обеспечить вокруг холодильника достаточную циркуляцию воздуха, в противном случае прибор может перегреться. Чтобы обеспечить достаточную вентиляцию, следуйте инструкциям по установке.
- Если возможно, изделие должно располагаться обратной стороной к стене так, чтобы во избежание ожога нельзя было коснуться горячих частей (компрессор, испаритель).
- Данный прибор нельзя устанавливать вблизи радиаторов отопления или кухонных плит.
- Убедитесь, что к розетке будет доступ после установки прибора.
- Подключайте прибор только к питьевому водоснабжению (если такое подключение предусмотрено конструкцией прибора).

1.6 Обслуживание


- Любые операции по техобслуживанию прибора должны выполняться квалифицированным электриком или уполномоченным специалистом.
- Техобслуживание данного прибора должно выполняться только специалистами авторизованного сервисного центра с использованием исключительно оригинальных запчастей.

1.7 Защита окружающей среды

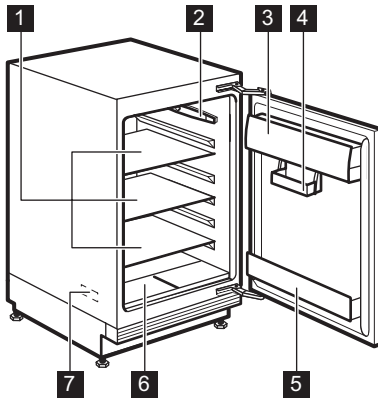


Ни холодильный контур, ни изоляционные материалы настоящего прибора не содержат газов, которые мог-

ли бы повредить озоновый слой. Данный прибор нельзя утилизировать вместе с бытовыми отходами и мусором. Изоляционный пенопласт содержит горючие газы: прибор подлежит утилизации в соответствии с действующими нормативными положениями, с которыми следует ознако-

миться в местных органах власти. Не допускайте повреждения холодильного контура, особенно, вблизи теплообменника. Материалы, использованные для изготовления данного прибора, помеченные символом , пригодны для вторичной переработки.

2. ОПИСАНИЕ ИЗДЕЛИЯ



- 1** Полки для хранения продуктов
- 2** Регулятор температуры и внутреннее освещение
- 3** Отделение с крышкой для сливочного масла и сыра
- 4** Сдвижной ящик
- 5** Держатель бутылок
- 6** Корзина для фруктов и овощей
- 7** Табличка с техническими данными (внутри)

3. ОПИСАНИЕ РАБОТЫ

3.1 Включение

Вставьте вилку сетевого шнура в розетку. Поверните регулятор температуры по часовой стрелке до среднего значения.

3.2 Выключение

Чтобы выключить прибор, поверните регулятор температуры в положение "0".

3.3 Регулирование температуры

Температура регулируется автоматически. Чтобы привести прибор в действие, выполните следующие операции:

- поверните регулятор температуры по направлению к нижним положениям, чтобы установить минимальный холод.

- поверните регулятор температуры по направлению к верхним положениям, чтобы установить максимальный холод.



В общем случае наиболее предпочтительным является среднее значение температуры.

Однако, точную задаваемую температуру следует выбирать с учетом того, что температура внутри прибора зависит от:

- температуры в помещении
- частоты открывания дверцы
- количества хранимых продуктов
- места расположения прибора.



В случае высокой температуры в помещении или полного заполнения прибора продуктами, если задано самое низкое значение температуры, компрессор прибора может работать непрерывно; при этом задняя стенка прибора будет покрываться льдом. В этом случае следует задать более высокую температуру, чтобы сделать возможным автоматическое размораживание и, таким образом, уменьшить расход энергии.

4. ПЕРВОЕ ИСПОЛЬЗОВАНИЕ

4.1 Чистка холодильника изнутри

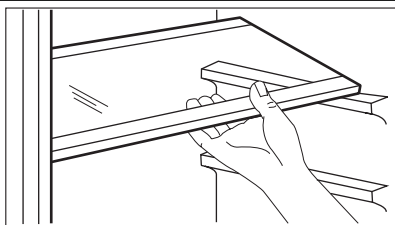
Перед первым включением прибора вымойте его внутренние поверхности и все внутренние принадлежности теплой водой с нейтральным мылом, чтобы удалить запах, характерный для только что изготовленного изделия, затем тщательно протрите их.



Не используйте моющие или абразивные средства, т.к. они могут повредить покрытие поверхностей холодильника.

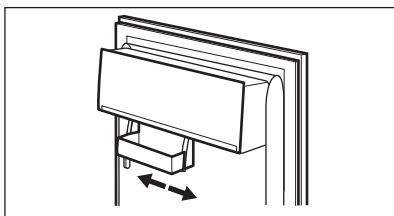
5. ЕЖЕДНЕВНОЕ ИСПОЛЬЗОВАНИЕ

5.1 Съёмные полки



Расположенные на стенках холодильника направляющие позволяют размещать полки на нужной высоте.

5.2 Размещение полок дверцы



Данная модель оснащена съёмным ящиком, который устанавливается под одной из полок в дверце и может сдвигаться влево или вправо.

Для удобства чистки верхнюю и нижнюю полки можно легко снять с дверцы, а затем установить на место.

6. ПОЛЕЗНЫЕ СОВЕТЫ

6.1 Нормальные рабочие звуки

- Когда хладагент прокачивается через контуры или трубки, может быть слышно журчание или бульканье. Это нормально.
- Когда компрессор включен, хладагент прокачивается по кругу, и при этом слышны жужжание и пульсация, исходящие от компрессора. Это нормально.
- Тепловое расширение может вызывать резкое потрескивание. Данное физическое явление естественно и не представляет опасности. Это нормально.
- Когда включается или выключается компрессор, слышно тихое "щелканье" регулятора температуры. Это нормально.

6.2 Рекомендации по экономии электроэнергии

- Не открывайте дверцу слишком часто и не держите ее открытой дольше, чем необходимо.
- Если температура окружающей среды высокая, регулятор температуры находится в самом высоком положении и холодильник полностью загружен, компрессор может работать без остановок, что приводит к образованию инея или льда на испарителе. Если такое случается, поверните регулятор температуры до более низких значений, чтобы сделать возможным автоматическое оттаивание, и, следовательно, снизить потребление электроэнергии.

6.3 Рекомендации по охлаждению продуктов

Для получения оптимальных результатов:

- не помещайте в холодильник теплые продукты или испаряющиеся жидкости
- накрывайте или заворачивайте продукты, особенно те, которые имеют сильный запах
- располагайте продукты так, чтобы вокруг них мог свободно циркулировать воздух

6.4 Рекомендации по охлаждению

Полезные советы:

Мясо (всех типов): помещайте в полиэтиленовые пакеты и кладите на стеклянную полку, расположенную над ящиком для овощей.

Храните мясо таким образом один, максимум два дня, иначе оно может испортиться.

Продукты, подвергшиеся тепловой обработке, холодные блюда и т.д.: должны быть накрыты и могут быть размещены на любой полке.

Фрукты и овощи: должны быть тщательно очищенными; их следует помещать в специально предусмотренные для их хранения ящики.

Сливочное масло и сыр: должны помещаться в специальные воздухопроницаемые контейнеры или быть обернуты алюминиевой фольгой или полиэтиленовой пленкой, чтобы максимально ограничить контакт с воздухом. Бутылки с молоком: должны быть закрыты крышкой и размещены в полке для бутылок на дверце.

Бананы, картофель, лук и чеснок не следует хранить в холодильнике в неупакованном виде.

7. УХОД И ОЧИСТКА



ПРЕДУПРЕЖДЕНИЕ!

Перед выполнением каких-либо операций по чистке или уходу за прибором выньте вилку сетевого шнура из розетки.

должны осуществляться только уполномоченными специалистами.



В холодильном контуре данного прибора содержатся углеводороды; поэтому его обслуживание и заправка

7.1 Периодическая чистка

Прибор нуждается в регулярной чистке:

- мойте внутренние поверхности и принадлежности теплой водой с питьевой содой (5 мл на 0,5 л воды)
- тщательно проверяйте состояние уплотнения дверцы и протирайте его, чтобы обеспечить его чистоту и отсутствие загрязнений
- после мытья ополаскивайте вымытые поверхности и затем тщательно вытирайте их.



Не тяните, не двигайте и следите за тем, чтобы не повредить трубки и/или кабели, находящиеся внутри корпуса. Никогда не пользуйтесь для чистки внутренних поверхностей моющими средствами, абразивными порошками, чистящими средствами с сильным запахом или полировальными пастами, так как они могут повредить поверхность и оставить стойкий запах.

Раз в год снимайте вентиляционную решетку, расположенную в нижней части прибора, и прочищайте воздушные каналы с помощью пылесоса. Эта операция повышает эффективность работы прибора и снижает потребление электроэнергии.



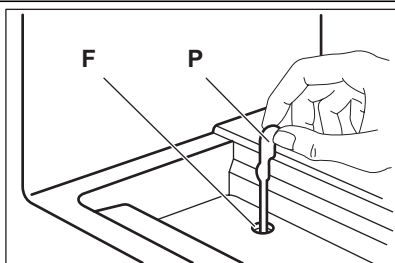
ПРЕДУПРЕЖДЕНИЕ!

Будьте осторожны, чтобы не повредить холодильный контур.

Некоторые чистящие средства для кухни содержат химикаты, могущие повредить пластмассовые детали прибора. По этой причине рекомендуется мыть внешний корпус прибора только теплой водой с небольшим количеством моющего средства.

После чистки подключите прибор к сети электропитания.

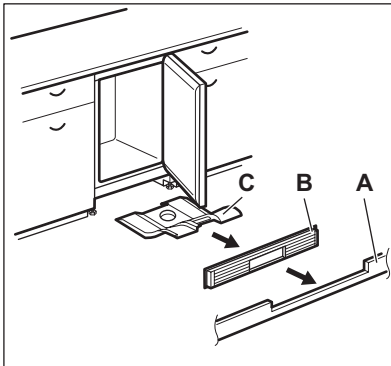
7.2 Размораживание холодильника



При нормальных условиях эксплуатации удаление инея с испарителя холодильной камеры происходит автоматически при каждом включении компрессора. Талая вода сливается в специальный поддон, установленный с задней стороны прибора над компрессором, где она испаряется.

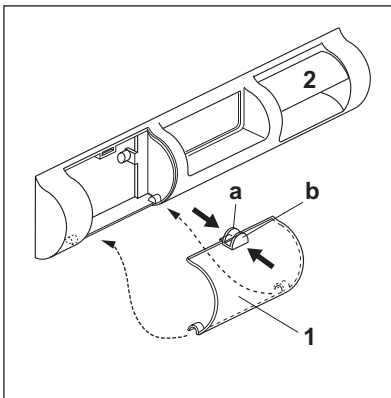
Необходимо периодически прочищать сливное отверстие (F), расположенное под ящиками для салата, во избежание попадания капель воды на находящиеся в них продукты. Используйте для этого специальное приспособление для прочистки (P), которое уже установлено в сливное отверстие.

7.3 Очистка воздуховодов



1. Снимите цокольную панель (А), а затем вентиляционную решетку (В).
2. Очистите вентиляционную решетку.
3. Осторожно извлеките воздушный отражатель (С) и убедитесь, что на нем не осталось воды после размораживания.
4. Очистите нижнюю часть прибора пылесосом.

7.4 Очистка вентиляционного фильтра



На вентиляционной решетке холодильника имеются фильтр входящего воздуха (1) и канал для вывода воздуха (2). Фильтр можно вынимать для очистки.

1. Сожмите пальцами ушки (а) и (b).
2. Потяните фильтр вниз.
3. Извлеките фильтр.

Чтобы установить фильтр, выполните эти действия в обратной последовательности.

7.5 Перерывы в эксплуатации

Если прибор не будет использоваться в течение длительного времени, примите следующие меры предосторожности:

1. Отключите прибор от сети электропитания.
2. Выньте все продукты.
3. Разморозьте и почистите прибор и все принадлежности.

4. Оставьте дверцу/дверцы приоткрытыми, чтобы предотвратить образование неприятного запаха.



Если прибор будет продолжать работать, попросите кого-нибудь проверять его время от времени, чтобы не допустить порчи находящихся в нем продуктов в случае отключения электроэнергии.

8. ЧТО ДЕЛАТЬ, ЕСЛИ ...



ВНИМАНИЕ!

Перед устранением неисправностей выньте вилку сетевого шнура из розетки.

Устранять неисправности, не описанные в данном руководстве, должен только квалифицированный электрик или уполномоченный специалист.

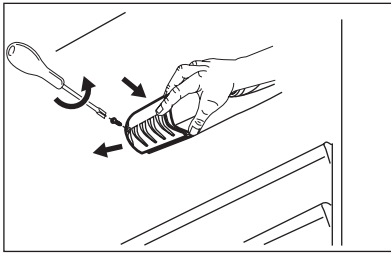


При нормальных условиях эксплуатации слышны некоторые звуки (работы компрессора, циркуляции хладагента).

Неполадка	Возможная причина	Устранение
Прибор не работает. Лампочка не горит.	Прибор выключен.	Включите прибор.
	Вилка сетевого шнура неправильно вставлена в розетку.	Правильно вставьте вилку сетевого шнура в розетку.
	На прибор не подается электропитание. Отсутствует напряжение в сетевой розетке.	Подключите к этой сетевой розетке другой электроприбор. Обратитесь к квалифицированному электрику.
Лампочка не горит.	Лампочка находится в режиме ожидания.	Закройте и снова откройте дверцу.
	Лампочка перегорела.	См. раздел «Замена лампочки».
Компрессор работает непрерывно.	Неправильно задана температура.	Задайте более высокую температуру.
	Неплотно закрыта дверца.	См. раздел «Закрытие дверцы».
	Дверцу открывали слишком часто.	Не оставляйте дверцу открытой дольше, чем это необходимо.
	Температура продуктов слишком высокая.	Прежде чем положить продукты на хранение, дайте им охладиться до комнатной температуры.
	Температура воздуха в помещении слишком высокая.	Обеспечьте снижение температуры воздуха в помещении.
Вода стекает по задней стенке холодильника.	Во время автоматического размораживания на задней панели размораживается наледь.	Это нормально.
Вода стекает внутрь холодильника.	Засорилось сливное отверстие.	Прочистите сливное отверстие.
	Продукты мешают воде стекать в водосборник.	Убедитесь, что продукты не касаются задней стенки.
Вода стекает на пол.	Слишком много воды в дефлекторе воздуха.	Очистите дефлектор воздуха.

Неполадка	Возможная причина	Устранение
Температура внутри прибора слишком низкая.	Неправильно задана температура.	Задайте более высокую температуру.
Температура внутри прибора слишком высокая.	Неправильно задана температура.	Задайте меньшее значение температуры.
	Неплотно закрыта дверца.	См. раздел «Закрытие дверцы».
	Температура продуктов слишком высокая.	Прежде чем положить продукты на хранение, дайте им охладиться до комнатной температуры.
	Одновременно хранится слишком много продуктов.	Одновременно храните меньшее количество продуктов.
	Внутри прибора нет циркуляции холодного воздуха.	Убедитесь, что внутри прибора циркулирует холодный воздух.

8.1 Замена лампочки



1. Выньте вилку сетевого кабеля из розетки.
2. Вывинтите винт из плафона.
3. Снимите плафон (см. иллюстрацию).
4. Замените использованную лампу новой такой же мощности, предназначенной специально для бытовых приборов. (максимальная мощность указана на плафоне лампы).
5. Установите плафон.
6. Затяните винт на плафоне.
7. Вставьте вилку сетевого кабеля в розетку.
8. Откройте дверцу. Убедитесь, что лампа горит.

8.2 Закрытие дверцы

1. Прочистите уплотнители дверцы.
2. При необходимости отрегулируйте дверцу. См. раздел «Установка».

3. При необходимости замените непригодные уплотнения дверцы. Обратитесь в сервисный центр.

9. УСТАНОВКА



ВНИМАНИЕ!

Перед установкой прибора внимательно прочитайте "Информацию по технике безопасности" для обеспечения собственной безопасности и правильной эксплуатации прибора.

9.1 Размещение

Данный прибор также можно устанавливать и в сухом, хорошо вентилируемом закрытом помещении (гараже или подвале), однако для обеспечения оптимальной работы прибора

устанавливайте его в таком месте, где температура окружающей среды соответствует климатическому классу, указанному на табличке с техническими данными прибора.

Климатический класс	Температура окружающей среды
SN	от +10°C до +32°C
N	от +16°C до +32°C
ST	от +16°C до +38°C
T	от +16°C до +43°C

ные в табличке технических данных, соответствуют параметрам вашей домашней электрической сети.

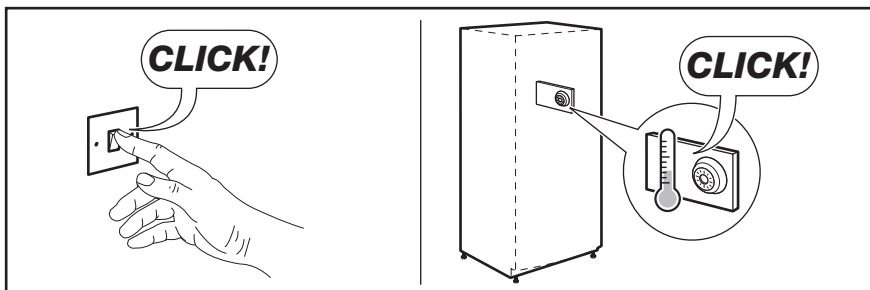
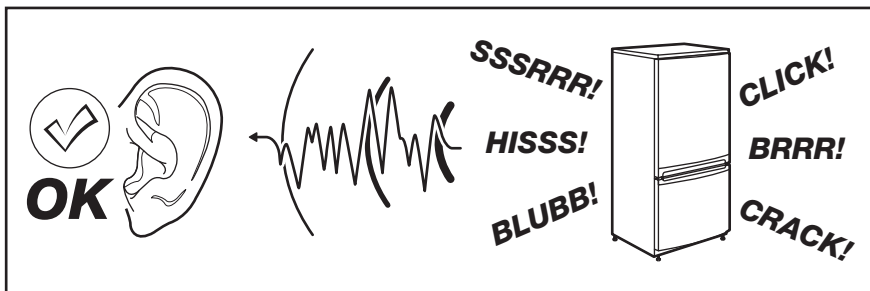
Прибор должен быть заземлен. С этой целью вилка сетевого шнура имеет специальный контакт заземления. Если розетка электрической сети не заземлена, выполните отдельное заземление прибора в соответствии с действующими нормами, поручив эту операцию квалифицированному электрику. Изготовитель снимает с себя всякую ответственность в случае несоблюдения вышеуказанных правил техники безопасности. Данное изделие соответствует директивам Европейского Союза.

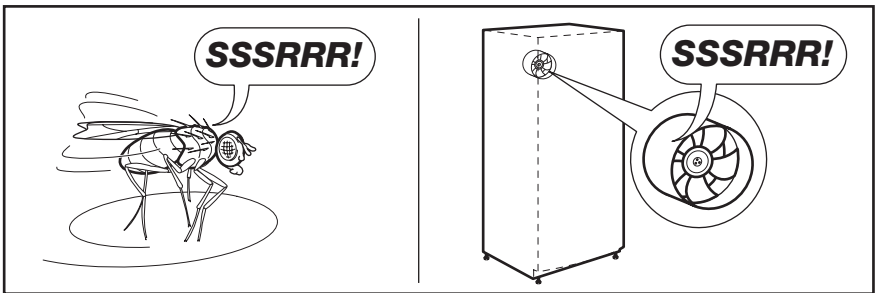
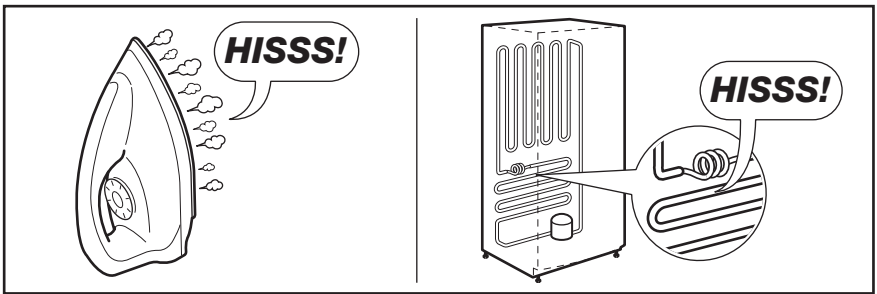
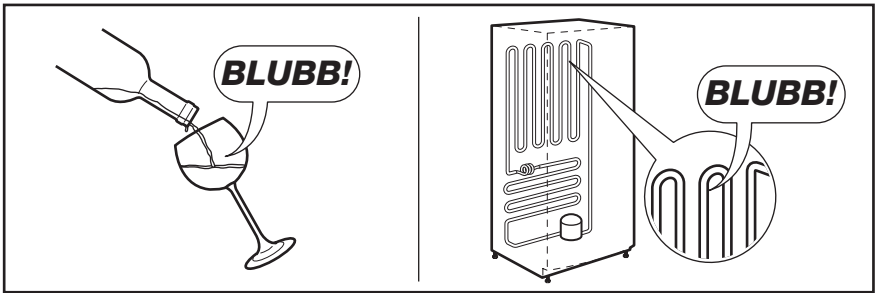
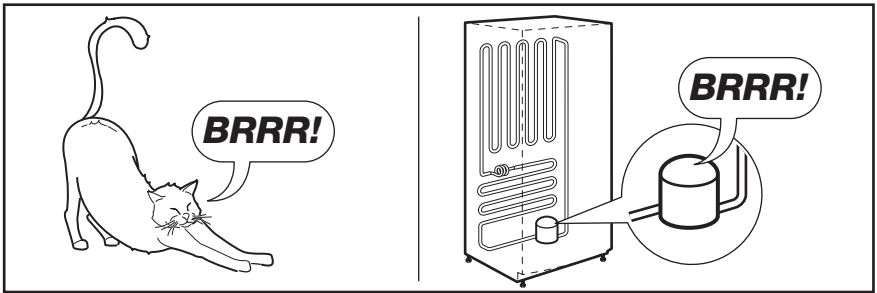
9.2 Подключение к электросети

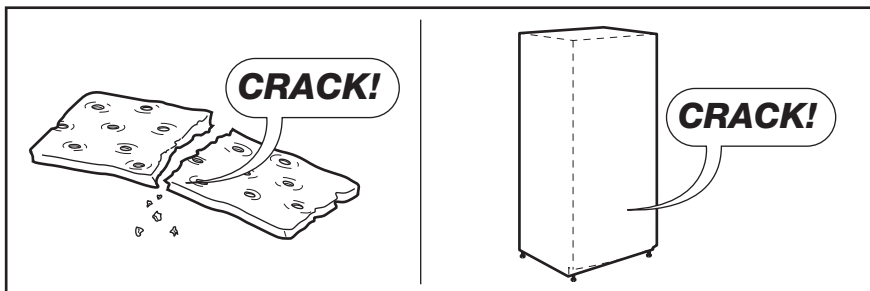
Перед включением прибора в сеть удостоверьтесь, что напряжение и частота, указан-

10. ШУМЫ ПРИ РАБОТЕ

При нормальных условиях работы слышны некоторые звуки (работы компрессора, циркуляции хладагента).








11. ТЕХНИЧЕСКИЕ ДАННЫЕ


Габариты		
Высота		815 мм
Ширина		560 мм
Глубина		550 мм
Напряжение		230-240 В
Частота		50 Гц

Технические данные указаны на табличке с техническими данными на левой стенке внутри прибора и на табличке энергопотребления.

12. ОХРАНА ОКРУЖАЮЩЕЙ СРЕДЫ

Материалы с символом  следует сдавать на переработку. Положите упаковку в соответствующие контейнеры для сбора вторичного сырья.

Принимая участие в переработке старого электробытового оборудования, Вы помогаете защитить окружающую среду и

здоровье человека. Не выбрасывайте вместе с бытовыми отходами бытовую технику, помеченную символом .

Доставьте изделие на местное предприятие по переработке вторичного сырья или обратитесь в свое муниципальное управление.



Дата производства данного изделия указана в серийном номере (serial number), где первая цифра номера соответствует последней цифре года производства, вторая и третья цифры номера – порядковому номеру недели. Например, серийный номер 11012345 означает, что изделие произведено на десятой неделе 2011 года.

САДРЖАЈ

1. УПУТСТВА О БЕЗБЕДНОСТИ	42
2. ОПИС ПРОИЗВОДА	44
3. РУКОВАЊЕ	44
4. ПРВА УПОТРЕБА	45
5. СВАКОДНЕВНА УПОТРЕБА	45
6. ПОМОЋНЕ НАПОМЕНЕ И САВЕТИ	45
7. НЕГА И ЧИШЋЕЊЕ	46
8. ШТА УЧИНИТИ АКО.....	48
9. ИНСТАЛАЦИЈА	50
10. БУКА	51
11. ТЕХНИЧКИ ПОДАЦИ	52
12. ЕКОЛОШКА ПИТАЊА	53

МИСЛИМО НА ВАС

Хвала вам што сте купили уређај компаније Electrolux. Изабрали сте производ који са собом носи деценије професионалног искуства и иновација. Генијалан и елегантан, направљен је баш по вашој мери. Стога, кад год га користите, можете бити спокојни јер ћете знати да ћете сваки пут добити одличне резултате.

Добродошли у Electrolux.

Посетите наш веб сајт на адреси:



Обезбедите савете у вези са коришћењем, брошуре, решења за проблеме, информације о сервисирању:
www.electrolux.com



Региструјте свој производ ради боље услуге:
www.electrolux.com/productregistration



Купите додатни прибор, потрошни материјал и оригиналне резервне делове за свој уређај:
www.electrolux.com/shop

БРИГА О КОРИСНИЦИМА И СЕРВИС

Препоручујемо вам да користите оригиналне резервне делове.

Приликом обраћања сервисној служби, проверите да ли поседујете следеће податке.

Информације се могу наћи на плочици са техничким карактеристикама. Модел, број производа (PNC), серијски број.



Упозорење/опрез - упутства о безбедности.



Опште информације и савети



Еколошке информације

Задржано право измена.

1. УПУТСТВА О БЕЗБЕДНОСТИ

У интересу Ваше безбедности и да би се обезбедила правилна употреба, пре инсталације пажљиво прочитајте ово упутство, укључујући његове савете и упозорења. Да бисте избегли непотребне грешке и незгоде, важно је да се обезбеди да све особе које користе машину за прање посуђа буду потпуно упознате са њеним радом и карактеристикама безбедности. Чувајте ова упутства и проверите да ли се налазе са машином за прање посуђа уколико се премешта или прода, тако да свако ко је користи у току њеног века трајања може да буде правилно информисан о употреби и безбедности апарата.

Због животне и материјалне безбедности, важно је да се придржавате мера оз ових упутстава за корисника, јер произвођач није одговоран за штете настеле због непридржавања.

1.1 Безбедност деце и осетљивих људи

- Овај апарат није намењен да га користе особе (укључујући и децу) са ограниченим физичким, сензорским или менталним способностима, или са недостатком искуства и знања, ако немају надзор или ако нису упућени у начин рада апарата од особе која је одговорна за њихову безбедност.

Децу треба да контролишете, да би се осигурали да се не играју са уређајем.

- Чувајте сву амбалажу далеко од деце. Постоји опасност од гушења.
- Ако бацате уређај, извучите утикач из утичнице, пресеците напојни кабл (што је могуће ближе уређаја) и скините врата, да би спречили да децу у игри ухвати струја или да се закључају унутра.
- Ако овај уређај, који је опремљен магнетним заптивкама на вратима, треба да замени старији уређај, са опружном бравом (кваком), свакако уништите браву пре него што га баците. То ће спречити да ово постане фатална клопка за децу.

1.2 Опште мере безбедности



УПОЗОРЕЊЕ

Отвори за вентилацију у ниши за уређај или у простору за уградњу не смеју да буду заклоњени.

- Уређај је намењен за чување хране и/или пића у нормалном домаћинству, како што је објашњено у овим упутствима.
- Не употребљавајте никакве механичке уређаје или вештачка средства за убрзавање процеса одлеђивања.
- Не употребљавајте друге електричне уређаје (као машине за прављење сладоледа) унутар уређаја за замрзавање, осим ако то произвођач не одобрава.

- Немојте оштетити кружни ток средства за хлађење.
- Кружни ток средства за хлађење овог уређаја садржи изобутан (R600a), природан гас са високом еколошком подношљивошћу, али ипак веома запаљив.

Обратите пажњу да у току транспорта и монтаже уређаја не дође до оштећења било које компоненте кружног тока средства за хлађење.

Уколико дође до оштећења кружног тока средства за хлађење:

- избегавајте отворени пламен и изворе паљења
- темељно проветрите просторију у којој се уређај налази
- Мењање спецификација или модификовање овог производа на било који начин је опасно. Свако оштећење кабла може да изазове кратак спој, пожар и/или електрични удар.



УПОЗОРЕЊЕ

Замену свих електричних компоненти (напојни кабл, утикач, компресор) мора да изведе овлашћени сервисни представник или квалификовано сервисно особље да би се избегао сваки ризик.

1. Напојни кабл не сме да се наставља.
2. Уверите се да напојни утикач није прикљештен или оштећен задњим зидом уређаја. Прикљештен или оштећен напојни утикач може да се прегреје и да изазове пожар.
3. Омогућите приступ до електричног утикача уређаја.

4. Немојте повлачити мрежни кабл за напајање.
 5. Ако је напојна утичница лабава, немојте укључивати утикач. Постоји опасност од електричног удара или пожара.
 6. Не смеће користити уређај без поклопца за сијалицу (ако је предвиђено) унутрашњег осветљења.
- Овај уређај је тежак. Будите опрезни приликом његовог премештања.
 - Немојте водити или додиривати предмете из замрзивача мокрым/влажним рукама, јер тиме можете да изазовете да се кожа огули или створе опекотине од замрзавања.
 - Избегавајте дуже излагање уређаја директном сунцу.
 - Сијалице (ако су предвиђене) које се користе за овај уређај су специјалне наменске сијалице искључиво за уређаје у домаћинству. Ове сијалице нису предвиђене за осветљавање просторија у домаћинству.

1.3 Свакодневна употреба

- Не стављајте вруће шерпе на пластичне делове у уређају.
- Немојте у уређају да чувате запаљиве гасове и течности, јер могу да експлодирају.
- Строго се придржавајте препорука произвођача уређаја за чување. Погледајте одговарајућа упутства.

1.4 Нега и чишћење

- Пре одржавања искључите уређај и извучите утикач из главне утичнице.
- Немојте да чистите уређај металним предметима.
- Редовно проверавајте одвод одмрзнуте воде из фрижидера. Ако је неопходно, очистите одвод. Ако је одвод запушен, вода ће се сакупљати на дну уређаја.

1.5 Инсталирање



За повезивање струје, пажљиво пратите упутства наведена у одговарајућим параграфима.

- Распакујте уређај и проверите да ли на њему има оштећења. Не прикључујте уређај

ако је оштећен. Одмах пријавите евентуална оштећења тамо где сте га купили. У том случају сачувајте амбалажу.


- Препоручљиво је да сачекате најмање два часа пре него што прикључите уређај, да би уље могло да се слије назад у компресор.
- Око уређаја треба да има одговарајуће струјање ваздуха, у супротном може да дође до прегревања. Придржавајте се упутстава у односу на монтажу, да би постигли довољну вентилацију.
- Где год је то могуће, задњи зид уређај треба да буде уза зид, да би се избегло додиривање или хватање топлих делова (компресора, кондензатора) и да би се спречиле могуће опекотине.
- Уређај не сме да буде у близини радијатора или шпорета.
- Уверите се да је после постављања уређаја мрежни утикач доступан.
- Прикључите искључиво довод воде за пиће (ако је предвиђен прикључак за воду).

1.6 Сервис

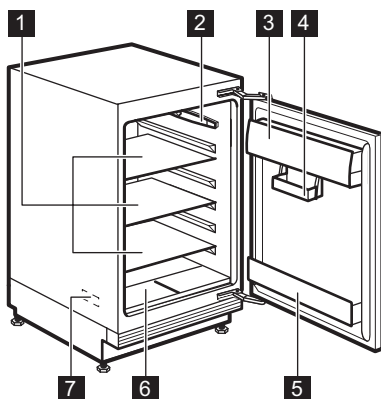
- Све електричне радове који су потребни за сервисирање овог апарата, треба да обави квалификовани електричар или стручна особа.
- Овај производ мора да сервисира само овлашћен сервисни центар, и мора да се користе само оригинални резервни делови.

1.7 Заштита животне средине



Овај уређај не садржи гасове, нити у кружном току средства за хлађење, нити у материјалима изолације, који могу да оштете озонски омотач. Уређај не треба да се баца заједно са градским смећем и ђубрем. Изолацијска пена садржи запаљиве гасове: уређај треба да се уклања према важећим прописима, које можете да сазнате код локалних власти. Избегавајте оштећење јединице за хлађење, посебно позади, у близини изменљивача тоpline. Материјали, који су коришћени у овом уређају, а који су означени симболом  могу да се рециклирају.

2. ОПИС ПРОИЗВОДА



- 1** Полице за одлагање
- 2** Регулатор температуре и унутрашње светло
- 3** Одељак за маслац и сир са поклопцем
- 4** Прилагодљива кутија за чување
- 5** Држач флаша
- 6** Корпа за воће и поврће
- 7** Плочница са техничким карактеристикама (унутра)

3. РУКОВАЊЕ

3.1 Укључивање

Утакните утикач у утичницу на зиду. Окрените регулатор температуре у десно, на средње подешење.

3.2 Искључивање

Да би искључивали уређај, окрените регулатор температуре на положај "0".

3.3 Регулација температуре

Температура се регулише аутоматски. За руковање уређајем, поступите на следећи начин:

- окрените регулатор температуре према nižем подешењу, да би постигли минималну хладноћу.
- окрените регулатор температуре према вишем подешењу, да би постигли максималну хладноћу.



У принципу, највише одговара средње подешење.

Ипак, тачно подешење треба да се одабере имајући у виду да температура унутар уређаја зависи од:

- собне температуре
- колико често се отварају врата
- количине хране у њему
- место стајања уређаја.



Ако је температура околине висока или ако је уређај пун, а подешен је на најниже температуре, може да ради непрекидно, изазивајући стварање мраза на задњем зиду. У том случају, бирач мора да се подеси на већу температуру, да би се омогућило аутоматско одлеђивање, а тиме и смањена потрошња струје.

4. ПРВА УПОТРЕБА

4.1 Чишћење унутрашњости

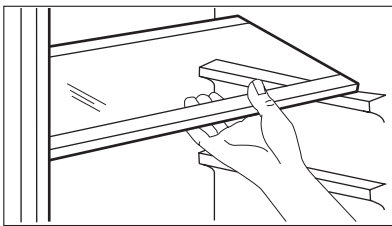
Пре прве употребе уређаја, оперите унутрашњост и сав прибор млаком водом са мало неутралног сапуна, да би уклонили типичан мирис сасвим новог производа, те га темељно осушите.



Не употребљавајте детерџенте или абразивне прашкове, јер ће оштетити завршну обраду.

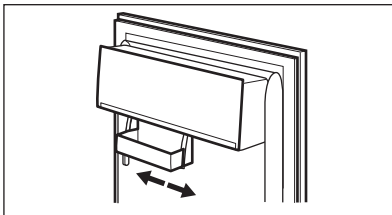
5. СВАКОДНЕВНА УПОТРЕБА

5.1 Покретне полице



Зидови фрижидера су опремљени са неколико клизача тако да се полице могу постављати према жељи.

5.2 Постављање полица на вратима



Овај модел је опремљен покретном кутијом за смештање хране која је монтирана испод одељка полица на вратима и може клизећи да се помера у страну. Приликом детаљнијег чишћења горња и доња полица на вратима могу лако да се уклоне и врате на место.

6. ПОМОЋНЕ НАПОМЕНЕ И САВЕТИ

6.1 Нормални звуци рада

- Можете да чујете слабо грутање или пенушање када се расхладно средство пумпа кроз спирале или цевне водове са задње стране уређаја. То је нормално.
- Када је компресор укључен, средство за хлађење циркулише и из компресора може да се чује звук зујања или пулсирања. То је нормално.
- Ширење услед топлоте може да изазове изненадни звук пуцања. То је нормално и

не представља опасну физичку појаву. То је нормално.

- При укључивању или искључивању компресора чућете слаби "клик" регулатора температуре. То је нормално.

6.2 Савети за заштеду енергије

- Немојте да често отварате врата или да их остављате отвореним дуже од потребног.
- Ако је температура околине висока и ако је регулатор температуре подешен на веће

подешење, а уређај је пун, компресор може да ради непрекидно, изазивајући стварање мрза на испаривачу. Ако дође до тога, окрените регулатор температуре према нижем подешењу, да би омогућили аутоматско одлеђивање, а тиме уштеду у потрошњи струје.

6.3 Корисни савети за чување хране у фрижидеру

Да би постигли најбољи учинак:

- немојте у фрижидеру да чувате топлу храну или течности које испаравају
- покријте или умотајте храну, посебно ако има јаки мирис
- поставите храну тако да ваздух може слободно да струју око ње

6.4 Корисни савети за чување у фрижидеру

Корисни савети:

Месо (све врсте) : умотајте у пластичне врећице и ставите на стаклену полицу изнад фијоке за поврће.

Због безбедности, чувајте га овако највише два дана.

Кувана храна, хладна јела, итд.: ова треба да се покрије и може да се стави на било коју полицу.

Воће и поврће: треба добро опрати и ставити у специјално предвиђену фијоку(е).

Путер и сир: треба ставити у специјалне посуде, које не пропуштају ваздух, или да се завију у алуминијумску фолију, или пластичне врећице, да би били што је могуће мање у додиру са ваздухом.

Флаше млека: треба да имају поклопац и треба да се чувају на полици за флаше, на вратима.

Осим ако нису запаковани, банане, кромпир, црни и бели лук не треба да се чувају у фрижидеру.

7. НЕГА И ЧИШЋЕЊЕ



ПАЖЊА

Извучите утикач уређаја из напајања пре него што почнете са извођењем било каквих радова одржавања.



Овај уређај садржи угљоводонике у својој јединици за хлађење; Стога, одржавање и пуњење мора да изведе овлашћени техничари.



Немојте да вучете, померате или оштећујете цеви и/или каблове унутар кабинета.

За чишћење унутрашњости никада немојте да употребљавате детерџенте, абразивне прашкове, јако парфумисане производе за чишћење или средства за полирање са воском, јер ће оштетити површину и оставити јак мирис.

7.1 Повремено чишћење

Опрема треба редовно да се чисти:

- очистите унутрашњост и прибор топлом водом са содом бикарбоном (5 ml на 0,5 литре воде)
- редовно проверавајте заптивке на вратима и бришите их да би биле чисте и да на њима не би било остатака хране
- пажљиво исплакните и осушите.

Једном годишње извадите решетку за вентилацију у постољу уређаја и усисивачем очистите канале за ваздух. Тај поступак ће побољшати рад уређаја и смањити потрошњу струје.



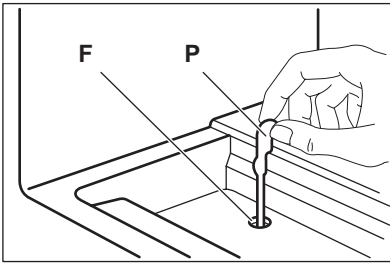
ПАЖЊА

Водите рачуна о томе да не оштетите систем за хлађење.

Многе марке средстава за чишћење кухиња садрже хемикалије, које могу нагрести/оштетити пластику у уређају. Стога се препоручује да спољашње кућиште уређаја чистите само топлим водом са мало средства за прање посуђа.

Када завршите са чишћењем, поново укључите уређај у струју.

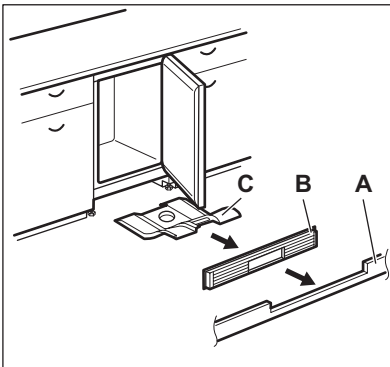
7.2 Одмрзавање фрижидера



Лед се аутоматски уклања из испаривача коморе фрижидера увек када се компресор мотора заустави током нормалне употребе. Одмрзнута вода истиче кроз цев у посебну посуду изнад компресора мотора у задњем делу уређаја, одакле испарава.

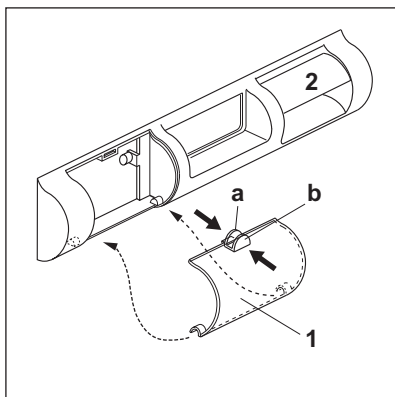
Важно је редовно чистити отвор за истицање одмрзнуте воде (F) који се налази изнад фиока за поврће како би се спречило преливање и цурење воде на храну у фиокама. Користите посебну алатку за чишћење (P), која ће вам бити достављена уметнута у отвор за истицање.

7.3 Чишћење ваздушних канала



1. Уклоните стропну плочу (A), а затим вентилациону решетку (B).
2. Очистите вентилациону решетку.
3. Пажљиво извучите усмеривач ваздуха (C) и проверите да нема воде заостале од одлеђивања.
4. Очистите доњи део уређаја усисивачем.

7.4 Чишћење вентилационог филтера



Уређај је опремљен доводним филтером ваздуха (1) и одводним отвором за ваздух (2) на вентилационој решетки.

Филтер може да се уклони и опере.

1. Притисните прстима језичке (а) и (b).
2. Притисните филтер надоле.
3. Извуците филтер.

Да бисте заменили филтер, урадите ове кораке уназад.

7.5 Периоди када уређај не ради

Када уређај не користите дуже времена, предузмите следеће мере:

1. искључите уређај из напајања струјом
2. извадите све намирнице
3. одледите и очистите уређај и сав прибор

4. оставите врата отворена, да бисте спречили стварање непријатних мириса.



Уколико се уређај држи укључен, замолите некога да га повремено проконтролише, да би се спречило да се храна у њему не поквари у случају нестанка електричне струје.

8. ШТА УЧИНИТИ АКО...



УПОЗОРЕЊЕ

Пре решавања проблема, ископчајте утикач кабла за напајање из зидне утичнице.

Само квалификовани електричар или компетентно лице смеју да решавају проблеме чије решење није дато у овом упутству за употребу.

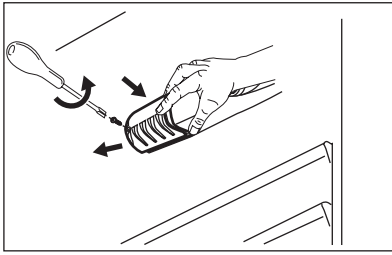


Чују се неки звуци током нормалне употребе (компресор, циркулација расхладне течности).

Проблем	Могући узрок	Решење
Уређај не ради. Лампица не ради.	Уређај је искључен.	Укључите уређај.
	Утикач кабла за напајање није правилно укупчан у зидну утичницу.	Правилно укупчајте утикач у зидну утичницу.
	Уређај не добија напајање. Нема напона у зидној утичници.	Укупчајте неки други електрични уређај у ту зидну утичницу. Обратите се квалификованом електричару.

Проблем	Могући узрок	Решење
Лампица не ради.	Лампица је у режиму stand-by .	Затворите и отворите врата.
	Лампица је покварена.	Погледајте одељак „Замена лампице“.
Компресор ради без престанка.	Температура није правилно подешена.	Подесите вишу температуру.
	Врата се не затварају исправно.	Погледајте одељак „Затварање врата“.
	Пречесто сте отварали врата.	Не држите врата отвореним дуже него што је потребно.
	Температура производа је previsока.	Сачекајте да температура производа опадне на собну температуру пре смештања у фрижидер.
	Собна температура је previsока.	Смањите температуру у соби.
Вода се прелива на задњу плочу фрижидера.	Током процеса аутоматског одмрзавања, одмрзнути лед се прелива на задњу плочу.	Тако треба да буде.
Вода се задржава у фрижидеру.	Одвод за воду је зачепљен.	Очистите одвод за воду.
	Производи спречавају да вода отиче у посуду за прикупљање воде.	Пазите да производи не додирују задњу плочу.
Вода се задржава на поду.	Има превише воде у усмеривачу ваздуха.	Очистите усмеривач ваздуха.
Температура у уређају је прениска.	Регулатор температуре није правилно подешен.	Подесите вишу температуру.
Температура у уређају је previsока.	Регулатор температуре није правилно подешен.	Подесите нижу температуру.
	Врата се не затварају исправно.	Погледајте одељак „Затварање врата“.
	Температура производа је previsока.	Сачекајте да температура производа опадне на собну температуру пре смештања у фрижидер.
	Много производа се истовремено смешта у фрижидер.	Истовремено смештајте мањи број производа.
	Нема циркулације хладног ваздуха у уређају.	Постарајте се да у уређају постоји циркулација хладног ваздуха.

8.1 Замена сијалице



1. Искључите кабл за напајање из зидне утичнице.
2. Уклоните завртањ са поклопац лампице.
3. Скините поклопац лампице (погледајте илустрацију).
4. Замените стару лампицу новом сијалицом исте снаге која је намењена за употребу у уређајима за домаћинство. (максимална снага је наведена на масци лампице).
5. Поставите поклопац лампице.
6. Затегните поклопац лампице завртњем.
7. Укључите кабл за напајање у зидну утичницу.
8. Отворите врата. Проверите да ли се лампица пали.

8.2 Затварање врата

1. Очистите заптивке на вратима.
2. Ако је потребно, подесите врата. Погледајте одељак „Инсталација“.

3. Ако је потребно, замените оштећене заптивке на вратима. Обратите се овлашћеном сервисном центру.

9. ИНСТАЛАЦИЈА



УПОЗОРЕЊЕ

За вашу безбедност и уа правилан рад уређаја, пре него што инсталирате уређај пажљиво прочитајте "Информације о безбедности".

9.1 Постављање

Уређај се може инсталирати у сувом затвореном простору са добром вентилацијом (у гаражи или подруму), али за постизање оптималних радних карактеристика уређај треба поставити у просторију чија собна температура одговара климатској класи назначеној на плочици са подацима на уређају:

Климатска класа	Собна температура
SN	+10 °C до + 32 °C
N	+16 °C до + 32 °C
ST	+16 °C до + 38 °C
T	+16 °C до + 43 °C

9.2 Електрично прикључивање

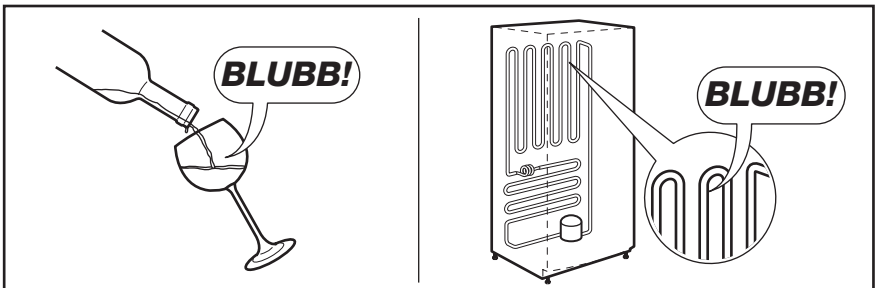
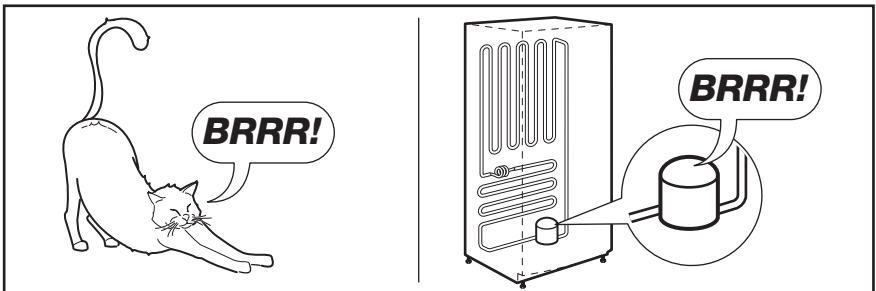
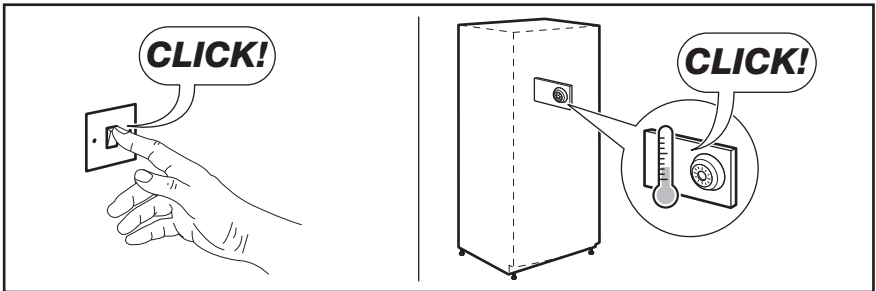
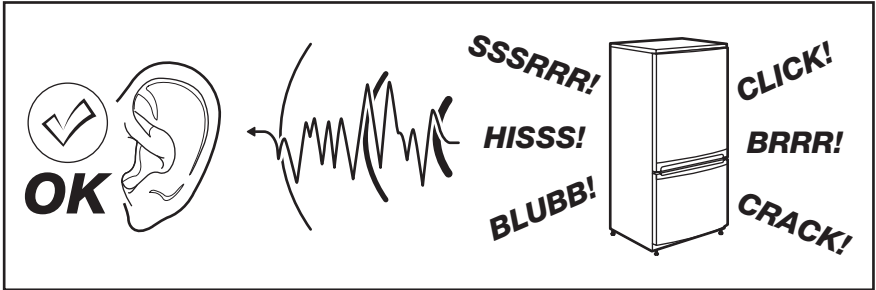
Осигурајте се пре уметања утикача да напон и фреквенција, приказани на плочици са ознаком типа, одговарају вашем кућном напајању струјом.

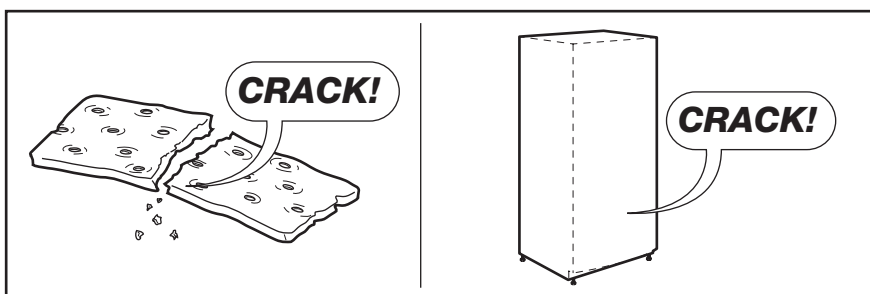
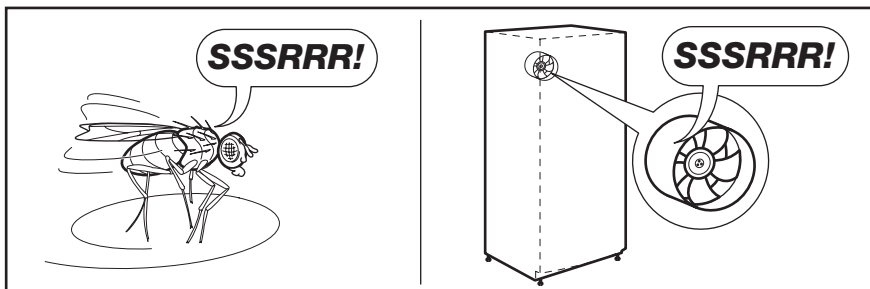
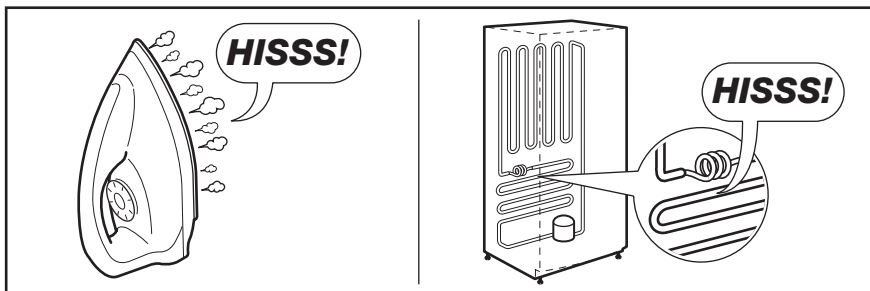
Овај апарат мора бити уземљен. Утикач напојног кабла је опремљен контактом за ову намену. Ако утикач кућног напајања струјом није уземљен, прикључите уређај на посебно уземљење, и то према важећим прописима и уз консултацију квалификованог електричара. Произвођач одбија сваку одговорност код непоштовања горе наведених сигурносних мера.

Овај апарат одговара следећим Директивама Е.Е.З.

10. БУКА

Чују се неки звуци током нормалне употребе
(компресор, циркулација расхладне течности).






11. ТЕХНИЧКИ ПОДАЦИ

Димензије		
Висина	815 мм	
Ширина	560 мм	
Дубина	550 мм	
Напон	230-240 V	
Фреквенција	50 Hz	

Техничке информације се налазе на плочици са техничким карактеристикама са леве уну-


трашње стране на уређају на ознаци енергетског разреда.

12. ЕКОЛОШКА ПИТАЊА

Рециклирајте материјале са симболом .

Паковање одложите у одговарајуће контејнере ради рециклирања.

Помозите у заштити животне средине и људског здравља као и у рециклирању отпадног материјала од електронских и

електричних уређаја. Уређаје обележене симболом  немојте бацати заједно са смећем. Производ вратите у локални центар за рециклирање или се обратите општинској канцеларији.

www.electrolux.com/shop



211621686-A-142012

