

Miele

Инструкция по эксплуатации, монтажу и гарантия качества



Холодильник с зоной PerfectFresh Pro и DynaCool K 37682 iDF K 37683 iDF

До установки, подключения и подготовки прибора к работе **обязательно** прочтите инструкцию по эксплуатации и монтажу. Вы обезопасите себя и предотвратите повреждения прибора.

ru - RU, UA, KZ

M.-Nr. 09 543 720

Ваш вклад в охрану окружающей среды

Утилизация упаковки

Упаковка защищает прибор от повреждений при транспортировке. Материалы, используемые при изготовлении упаковки, безопасны для окружающей среды и поэтому подлежат переработке.

Возвращение упаковки для ее вторичной переработки приводит к экономии сырья и уменьшению количества отходов.

Утилизация отслужившего прибора

Отслужившие электрические и электронные приборы часто содержат ценные компоненты. В то же время материалы приборов содержат вредные вещества, необходимые для работы и безопасности техники. При неправильном обращении с отслужившими приборами или их попадании в бытовой мусор такие вещества могут нанести вред здоровью человека и окружающей среде. Поэтому не рекомендуется выбрасывать отслужившие приборы вместе с обычным бытовым мусором.

Рекомендуем Вам сдать отслуживший прибор в пункт приема и утилизации электрических и электронных приборов.

Проследите за тем, чтобы до отправления прибора на утилизацию его трубки не были повреждены. Таким образом будет предотвращено попадание в окружающую среду хладагента, находящегося в контуре охлаждения, а также масла из компрессора.



До момента отправления отслуживший прибор должен храниться в безопасном для детей состоянии. Информация об этом представлена в настоящей инструкции в главе "Указания по безопасности и предупреждения".

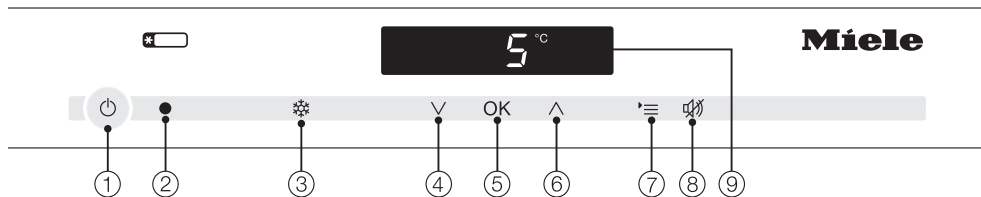
Ваш вклад в охрану окружающей среды	2
Описание прибора	6
Дополнительно приобретаемые принадлежности	9
Полка для бутылок	9
Указания по безопасности и предупреждения	10
Как можно сэкономить электроэнергию?	19
Включение и выключение прибора	21
Управление прибором	22
Включение прибора	22
Выключение прибора	22
При длительном отсутствии	22
Правильная температура	23
. . . в холодильной камере и зоне PerfectFresh Pro	23
Автоматическое распределение холодного воздуха (DynaCool)	23
. . . в морозильной камере	23
Индикатор температуры	24
Установка температуры	24
Изменение температуры в зоне PerfectFresh Pro	26
Суперохлаждение	27
Сигнал об открытой двери	28
Преждевременное отключение звукового сигнала	28
Выполнение других установок	29
Блокировка 	29
Звуковые сигналы 	30
Яркость дисплея 	31
Хранение продуктов в холодильной камере	33
Различные температурные области	33
Не предназначено для холодильника	34
При покупке продуктов Вы должны обратить внимание на следующее	34
Правильное хранение продуктов	34
Хранение продуктов в зоне PerfectFresh Pro	35
Сухое отделение 	36
Влажное отделение  ,  /  	36
Неповышенная влажность воздуха 	36
Повышенная влажность воздуха  /  	36

Содержание

Оформление внутреннего пространства	39
Перестановка дверных полок / полок для бутылок в дверце	39
Перестановка держателя для бутылок	39
Полки/полки с подсветкой	39
Перестановка полки / полки с подсветкой	39
Перестановка полки для бутылок	40
Выдвижные боксы зоны PerfectFresh Pro	40
Замораживание и хранение	42
Что происходит при замораживании свежих продуктов?	42
Хранение готовых глубоководнозамороженных продуктов	42
Замораживание продуктов	43
Перед замораживанием	43
Упаковка	43
Перед размещением	44
Размещение продуктов	44
Примерно через 24 часа после размещения	44
Размораживание продуктов	44
Приготовление льда	45
Быстрое охлаждение напитков	45
Размораживание	46
Чистка и уход	48
Полка / полка с подсветкой	49
Внутреннее пространство, принадлежности	51
Дверное уплотнение	52
Вентиляционные отверстия	52
После чистки	53
Помощь при неполадках	54
Причины посторонних звуков	62
Сервисная служба / гарантия	63
Сертификат (только для РФ)	63
Данные для испытательных организаций	64
Информация для торговли	65
Режим презентации ■	65





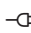


Электроподключение	67
Технические характеристики	69
Указания по монтажу	70
Место установки	70
Климатический класс	70
Вентиляция	71
Перед встраиванием прибора	72
Имел ли старый прибор другое шарнирное устройство?	73
Фронт из нержавеющей стали	73
Размеры для встраивания	74
Регулировка дверного шарнира	75
Изменение навески дверцы	76
Дверца прибора	76
Дверца морозильной камеры	79
Встраивание прибора	81
Монтаж мебельной дверцы	89
Гарантия качества товара	95
Контактная информация о Miele	97

Описание прибора

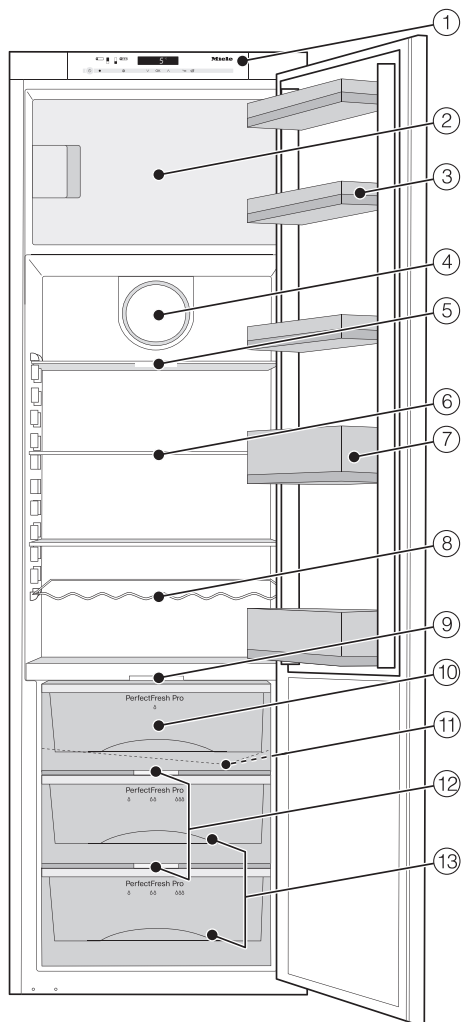


- ① Включение/выключение всего прибора
- ② Оптический интерфейс (только для сервисной службы)
- ③ Включение/выключение функции суперохлаждения
- ④ Установка температуры (∇ для понижения), кнопка выбора в режиме установок
- ⑤ Подтверждение выбора (кнопка OK)
- ⑥ Установка температуры (∧ для повышения), кнопка выбора в режиме установок
- ⑦ Вход в режим установок и выход из него
- ⑧ Выключение сигнала об открытой дверце
- ⑨ Дисплей с индикацией температуры и символами (символы видны только в режиме установок, при поступлении сигнала о неполадке; пояснение символов см. в таблице)

Пояснение символов

Символ	Значение	Функция
	Блокировка	Защита от произвольных действий: выключения, регулировки температуры, включения суперохлаждения и задания установок.
	Акустические сигналы	Возможность выбора звука при нажатии кнопок и предупреждающего сигнала об открытой дверце
	Яркость дисплея	Установка яркости дисплея
	Температура PerfectFresh Pro	Изменение температуры в зоне PerfectFresh Pro
	Подключение к электросети	Подтверждает, что прибор подключен к электросети, если он не включен; мигает при неисправности сети
	Неполадка	Горит при открытой дверце; мигает при сигнале об изменении температуры, нарушении электроснабжения и при других сообщениях об ошибках
	Режим презентации (виден только при включенном режиме презентации)	Выключение режима презентации

Описание прибора



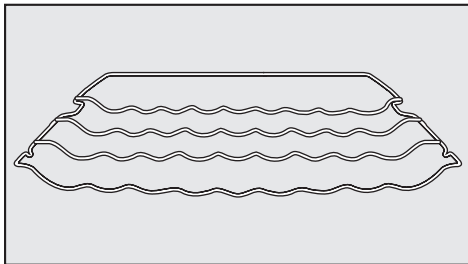
- ① Панель управления
- ② Морозильная камера
- ③ Дверная полка / полка для яиц
- ④ Вентилятор
- ⑤ Полка с подсветкой (FlexiLight)
- ⑥ Полка
- ⑦ Полка для бутылок
- ⑧ Полка для бутылок
- ⑨ Внутренняя подсветка зоны PerfectFresh Pro
- ⑩ Сухое отделение зоны PerfectFresh Pro
- ⑪ Желоб и отверстие для слива талой воды
- ⑫ Регулятор влажности воздуха во влажных отделениях*
- ⑬ Влажные отделения зоны PerfectFresh Pro*

* В зависимости от модели

На этом рисунке для примера показана одна из моделей.

Дополнительно приобретаемые принадлежности

Полка для бутылок



Вы можете разложить бутылки в приборе в горизонтальном положении на полку, таким образом они будут компактно храниться.

Полку для бутылок можно установить в приборе на разной высоте.

Для ухода за нержавеющей сталью

- Средство для ухода за нержавеющей сталью после каждого применения образует влаго- и грязеотталкивающую защитную пленку. Оно бережно удаляет разводы от воды, следы от пальцев и другие пятна, оставляя ровную, блестящую поверхность.
- Специальная салфетка пропитана средством для ухода за нержавеющей сталью. Ее очищающие и защитные свойства такие же, что и у средства для ухода за сталью.

Универсальная салфетка из микрофибры

Салфетка из микрофибры помогает удалить следы от пальцев и легкие загрязнения на фронтальных панелях из нержавеющей стали, панелях управления, окнах, мебели, стеклах автомобиля и т.д.



Дополнительные принадлежности
Вы можете приобрести через сервисную службу, специализированную торговлю или интернет-магазин.

Указания по безопасности и предупреждения

Этот прибор отвечает нормам технической безопасности. Однако его ненадлежащее использование может привести к травмам людей и материальному ущербу.

Прежде чем начать эксплуатировать прибор, внимательно прочтите данную инструкцию по эксплуатации и монтажу. В ней содержатся важные сведения по установке, технике безопасности, эксплуатации и техобслуживанию прибора. Вы обезопасите себя и избежите повреждений прибора.

Miele не несет ответственности за ущерб, причиной которого явилось игнорирование этих указаний.

Бережно храните данную инструкцию по эксплуатации и монтажу и по возможности передайте ее следующему владельцу прибора!

Надлежащее использование

► Этот прибор предназначен исключительно для использования в домашнем хозяйстве или подобных условиях.

Этот прибор не предназначен для использования вне помещений.

► Используйте прибор исключительно в домашнем хозяйстве для охлаждения, хранения продуктов питания, в том числе замороженных, а также для замораживания свежих продуктов и приготовления льда.

Применение его в других целях недопустимо.

Указания по безопасности и предупреждения

▶ Прибор не предназначен для хранения и охлаждения медикаментов, плазмы крови, лабораторных препаратов или подобных веществ или продуктов, основанных на директивах по медицинским продуктам. Неправильное применение прибора может причинить вред хранящимся продуктам или привести к их порче. Не следует эксплуатировать прибор во взрывоопасных помещениях.

Производитель не несет ответственности за возможные повреждения, причиной которых является ненадлежащее использование или неправильная эксплуатация.

▶ Лица, которые по состоянию здоровья или из-за отсутствия опыта и соответствующих знаний не могут уверенно управлять прибором, должны это делать под присмотром. Эти лица могут пользоваться прибором без присмотра, если они настолько освоили работу с ним, что могут это делать с уверенностью. Они должны осознавать возможную опасность, связанную с неправильной эксплуатацией прибора.

Если у Вас есть дети

▶ Детей младше 8 лет не следует допускать близко к прибору, или они должны быть при этом под постоянным надзором.

▶ Дети старше 8 лет могут пользоваться прибором без надзора взрослых, если они настолько освоили работу с ним, что могут это делать с уверенностью. Кроме того, они должны осознавать возможную опасность, связанную с неправильной эксплуатацией прибора.

▶ Детям запрещается чистить или обслуживать прибор без надзора.

▶ Не оставляйте без надзора детей, если они находятся вблизи прибора. Никогда не позволяйте детям играть с прибором.

Указания по безопасности и предупреждения

► Опасность удушья! В процессе игры дети могут завернуться в упаковочный материал, (например, пленку) или натянуть его вокруг головы и задохнуться. Держите упаковку в недоступном для детей месте.

Техника безопасности

► Контур циркуляции хладагента проверен на герметичность. Прибор соответствует соответствующим постановлениям безопасной эксплуатации, а также действующим нормам ЕС.

► Этот прибор содержит хладагент изобутан (R600a), являющийся природным газом, хорошо совместимым с окружающей средой с точки зрения ее охраны, но в тоже время являющийся горючим газом. Он не разрушает озоновый слой Земли и не способствует развитию парникового эффекта.

Использование этого экологичного хладагента частично приводит к повышению шума в процессе эксплуатации изделия.

Таким образом, наряду с шумом от работающего компрессора могут появиться шумы от потока хладагента в контуре охлаждения. К сожалению, эти эффекты неизбежны, однако они не оказывают никакого воздействия на производительность прибора.

Проследите при транспортировке и встраивании/установке прибора за тем, чтобы не были повреждены никакие компоненты контура охлаждения. Выброс хладагента наружу может привести к травме глаз! При повреждениях контура:

- избегайте открытого пламени или источников искрения,
- отсоедините прибор от сети электропитания,
- проветрите в течение нескольких минут помещение, в котором располагается прибор, и
- обратитесь в сервисную службу.

Указания по безопасности и предупреждения

► Чем больше хладагента имеется в приборе, тем больше должно быть помещение, в котором размещен прибор. Это связано с тем, что при возможной утечке хладагента в воздухе слишком маленького помещения может образоваться горячая смесь.

На каждые 8 г хладагента должно иметься минимум 1 м³ объема помещения. Количество имеющегося хладагента указано на типовой табличке, расположенной внутри прибора.

► Данные подключения (предохранитель, частота, напряжение) на типовой табличке прибора должны обязательно соответствовать параметрам электросети во избежание повреждения прибора.

Сравните их перед подключением. В случае сомнений проконсультируйтесь со специалистом по электромонтажу.

► Электробезопасность прибора гарантирована только в том случае, если он подключен к системе защитного заземления, выполненной в соответствии с предписаниями. Очень важно проверить соблюдение этого основополагающего условия обеспечения электробезопасности. В случае сомнения поручите специалисту-электрику проверить домашнюю электропроводку.

► При повреждении сетевого провода его замена должна производиться только авторизованной Miele сервисной службой, чтобы избежать опасности для пользователя.

► Не допускается подключение прибора к электросети через разветвительную розетку или удлинитель. Такие устройства не могут обеспечить необходимую безопасность прибора (опасность возгорания).

► Попадание влаги на токоведущие части или сетевой кабель может вызвать короткое замыкание.

Поэтому не следует эксплуатировать прибор во влажных помещениях или в помещениях, где имеется источник водяных брызг (напр., гараж, прачечная и т.д.)

Указания по безопасности и предупреждения

- ▶ Этот прибор не может использоваться на нестационарных объектах (напр., судах)
- ▶ Эксплуатация поврежденного прибора ставит под угрозу Вашу безопасность. Проверьте прибор на отсутствие внешних повреждений. Ни в коем случае не вводите в эксплуатацию поврежденный прибор.
- ▶ Эксплуатируйте прибор только во встроеном состоянии, чтобы была гарантирована его надежная и безопасная работа.
- ▶ При проведении монтажа, техобслуживания и ремонта прибора он должен быть отключен от электросети. Прибор считается отключенным от электросети, если:
 - выключены предохранители на распределительном щитке или
 - полностью вывернуты резьбовые предохранители на электрощитке или
 - отсоединен от электросети сетевой кабель.Для того, чтобы отсоединить от сети прибор, который оснащен сетевой вилкой, беритесь за вилку, а не за кабель.
- ▶ Из-за ненадлежащим образом проведенных работ по установке и техническому обслуживанию прибора или неквалифицированного ремонта может возникнуть значительная опасность для пользователя. Ремонт и работы по установке и техническому обслуживанию допускается выполнять только авторизованным фирмой Miele организациям.
- ▶ Право на гарантийное обслуживание теряется, если ремонт прибора проводился не авторизованной производителем сервисной службой.

Указания по безопасности и предупреждения

► Только при использовании оригинальных запчастей Miele гарантирует, что требования по технике безопасности будут выполнены в полном объеме. Вышедшие из строя детали конструкции должны заменяться только на оригинальные запчасти Miele.

Надлежащее использование

► Прибор рассчитан на определенный климатический класс (диапазон окружающих температур), границы которого должны строго выдерживаться. Климатический класс изделия указан на типовой табличке, расположенной внутри холодильника. Слишком низкая окружающая температура приводит к увеличению времени простоя компрессора, в результате прибор не сможет поддерживать требуемую температуру.

► Не следует закрывать или заставляя вентиляционную отверстие. Иначе будет отсутствовать беспрепятственное поступление воздуха в прибор, в результате повысится потребление электроэнергии, и не исключен выход из строя отдельных компонентов холодильника.

► Если Вы храните в приборе или в его дверце продукты с содержанием жира или масла, проследите, чтобы в случае вытекания жир или масло не попали на пластиковые детали прибора. Иначе в пластике могут образоваться трещины.

► Запрещается хранить в приборе взрывоопасные вещества и продукты с горючим газом (напр., флаконы со спреем). При включении электрических узлов прибора могут возникнуть искры, вследствие чего возможно возгорание горючих смесей. Опасность пожара и взрыва!

Указания по безопасности и предупреждения

▶ Запрещается работа в приборе каких-либо электроприборов (например, для приготовления мягкого мороженого). Возможно образование искр. Опасность взрыва!

▶ Не храните в морозильном боксе банки и бутылки с газированными напитками, а также с жидкостями, которые могут замерзнуть. Банки или бутылки могут лопнуть. Опасность получения травм и повреждений!

▶ Доставайте бутылки, которые были помещены в морозильный бокс для быстрого охлаждения, не позднее чем через час. Иначе бутылки могут лопнуть. Опасность получения травм и повреждений!

▶ Не прикасайтесь мокрыми руками к замороженным продуктам или металлическим частям. Руки могут примерзнуть. Опасность получения травм!

▶ Никогда не берите в рот мороженое и кубики льда сразу после того, как Вы достали их из морозильного бокса. Из-за очень низкой температуры замораживания губы и язык могут примерзнуть к продуктам. Опасность получения травмы!

▶ Не замораживайте подтаявшие или совсем оттаявшие продукты повторно. Используйте их как можно быстрее, так как продукты теряют пищевую ценность и портятся. Размороженные продукты, которые были отварены или поджарены, можно замораживать снова.

Указания по безопасности и предупреждения

▶ При употреблении продуктов питания, срок хранения которых в холодильнике превысил допустимый, существует опасность пищевого отравления.

Срок хранения зависит от многих факторов, таких, например, как свежесть и качество продуктов, а также температура, при которой они хранятся. Учитывайте указания изготовителей относительно условий хранения и сроков годности продуктов!

▶ Используйте исключительно оригинальные дополнительные принадлежности Miele. При установке или встраивании других деталей будет утрачено право на гарантийное обслуживание, а также может произойти потеря гарантированного качества работы оборудования.

Чистка и уход

▶ Запрещается обрабатывать дверное уплотнение с помощью масел и жиров.

В противном случае уплотнение со временем станет пористым.

▶ Пар пароочистителя может попасть на токоведущие детали и вызвать короткое замыкание.

Запрещается использовать для чистки и размораживания прибора пароочиститель.

▶ Никогда не используйте острые предметы для того, чтобы

- удалить слой инея или льда,
- отделить примерзшие продукты.

В противном случае можно повредить хладогенераторы, и прибор станет не пригоден к эксплуатации.

▶ Запрещается помещать в холодильник электронагревательные приборы или свечи. Пластмассовые детали могут быть повреждены.

Указания по безопасности и предупреждения

▶ Не следует использовать размораживающие аэрозоли или средства от обледенения. Они могут образовывать взрывчатые газы, содержать растворители или вспенивающие вещества и быть опасными для здоровья.

Утилизация отслужившего прибора

▶ Сломайте защелки или задвижки замка Вашего вышедшего из строя прибора перед тем, как его утилизировать.

Это помешает тому, что играющий ребенок сможет случайно закрыться в приборе и подвергнуть опасности свою жизнь.

▶ Не повреждайте детали контура охлаждения, например,
– прокалыванием каналов циркуляции хладагента в испарителе,

– сгибанием трубок,

– соскребанием покрытия с поверхностей,

Выброс хладагента может привести к травме глаз.

Как можно сэкономить электроэнергию?

	нормальное энергопотребление	повышенное энергопотребление
Установка прибора/техобслуживание	В проветриваемых помещениях	В закрытых, непроветриваемых помещениях
	В защищенном от прямых солнечных лучей месте	В месте воздействия прямых солнечных лучей
	На расстоянии от источника тепла (радиатор, плита)	Рядом с источником тепла (радиатор, плита)
	При оптимальной температуре в помещении - около 20 °С	При высокой температуре в помещении
	Не закрывайте вентиляционные отверстия и регулярно очищайте их от пыли.	При закрытых или забитых пылью вентиляционных отверстиях.
	Компрессор и металлическую решетку (теплообменник) с задней стороны прибора необходимо очищать от пыли минимум один раз в год.	При отложениях пыли на компрессоре и металлической решетке (теплообменнике).
Установка температуры	В холодильной камере - от 4 до 5 °С	При низкой установке температуры: чем ниже температура холодильной камеры, тем выше энергопотребление!
	В зоне PerfectFresh Pro около 0 °С	
	В морозильной камере -18 °С	

Как можно сэкономить электроэнергию?

	нормальное энергопотребление	повышенное энергопотребление
Эксплуатация	Расположение ящиков, полок и подставок, как на момент поставки.	
	Открывать дверцу прибора только при необходимости и на очень короткое время. Хранить хорошо рассортированные продукты	Частое открывание дверцы на длительное время приводит к потерям холода и попаданию теплого комнатного воздуха в холодильник. Прибор пытается понизить температуру, время работы компрессора увеличивается.
	При совершении покупок использовать сумку-холодильник и быстро размещать продукты на хранение в прибор. Вынув продукты из прибора, как можно быстрее уберите их обратно, прежде чем они нагреются. Давать остыть теплым блюдам и напиткам, а затем помещать их в прибор.	Вместе с тёплыми блюдами и продуктами, имеющими комнатную температуру, тепло попадает в прибор. Прибор пытается понизить температуру, время работы компрессора увеличивается.
	Хранить продукты хорошо упакованными или накрытыми крышкой	Испарение и конденсация жидкостей в холодильной камере вызывает снижение производительности прибора.
	Для размораживания класть замороженные продукты в холодильную камеру.	
	Не переполнять боксы, чтобы не препятствовать циркуляции воздуха	
Размораживание	Размораживать морозильную камеру при толщине слоя льда максимум 0,5 см.	Слой льда ухудшает отдачу холода замороженным продуктам.

Включение и выключение прибора

Перед первым использованием

Упаковка

- Удалите весь упаковочный материал из внутреннего пространства прибора.

Защитная пленка

Декоративные планки и панели из нержавеющей стали покрыты специальной пленкой, которая защищает прибор при транспортировке.

- Удалите защитную пленку с планок/панелей из нержавеющей стали.

Уход и чистка

При этом обратите внимание на указания в главе "Чистка и уход".

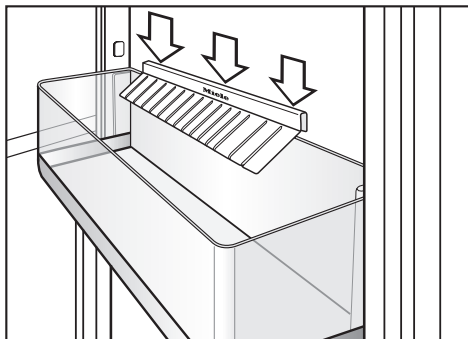
- Протрите поверхности из нержавеющей стали сразу после удаления защитной пленки прилагаемым средством Miele для ухода за нержавеющей сталью.

Важно! При каждом применении средство для ухода за нержавеющей сталью Miele образует водо- и грязеотталкивающую защитную пленку!

- Протрите внутреннюю часть прибора и дополнительные принадлежности.

Принадлежности - держатель для бутылок

Пластинки над полкой для бутылок лучше удерживают их при открытии и закрытии дверцы прибора.



- Вставьте держатель для бутылок посередине на задний кант полки для бутылок.

Включение и выключение прибора

Управление прибором

Для управления этим прибором достаточно касания пальцем сенсорных кнопок.

Каждое касание подтверждается звуковым сигналом. Этот звуковой сигнал Вы можете отключить (см. главу "Выполнение других установок - Акустический сигнал").

Включение прибора

Как только прибор будет подключен к сети электропитания, через некоторое время на дисплее появится символ подключения к электросети —⏻.



- Коснитесь кнопки Вкл/Выкл.

Символ подключения к электросети —⏻ гаснет и на дисплее появляется индикация температуры.

Прибор начинает охлаждаться. При открывании дверцы прибора включается внутреннее освещение, а светодиодная подсветка полок становится все ярче, пока не достигнет максимально возможной яркости.

Прежде чем в первый раз положить на хранение продукты, дайте прибору охладиться в течение нескольких часов, чтобы температура стала достаточно низкой.

Выключение прибора

- Коснитесь кнопки Вкл/Выкл.

Если выключить прибор не удается, значит включена блокировка!

На дисплее гаснет индикация температуры и появляется символ подключения к электросети —⏻.

Внутреннее освещение гаснет, и охлаждение выключается.

При длительном отсутствии

Если Вы не используете прибор длительное время, то

- выключите его,
- вытащите сетевую вилку из розетки или отключите предохранитель на распределительном щитке,
- разморозьте морозильное отделение,
- вымойте прибор и
- оставьте дверь прибора немного приоткрытой, чтобы избежать образования запаха.

В оставленном на длительное время с закрытой дверцей выключенном, но не вымытом приборе может образоваться плесень.

Правильная установка температуры очень важна для хранения продуктов. Микроорганизмы быстро портят продукты, что предотвращается правильно выбранной температурой. Температура влияет на скорость размножения микроорганизмов. Пониженная температура замедляет эти процессы.

Температура в приборе повышается, если

- дверца часто и надолго открывается,
- в нем находится много продуктов,
- на хранение заложены теплые продукты,
- высокая температура в помещении.

Прибор изготовлен с учетом определенного климатического класса (пределы комнатной температуры), границы которого должны соблюдаться.

... в холодильной камере и зоне PerfectFresh Pro

В холодильной камере рекомендуется температура **4 °C**.

В зоне PerfectFresh Pro температура регулируется автоматически и поддерживается в диапазоне от **0 до 3 °C**.

Автоматическое распределение холодного воздуха (DynaCool)

При включении охлаждения у прибора всегда автоматически включается вентилятор. Таким образом, холодный воздух равномерно распределяется в холодильной камере, и все хранящиеся продукты имеют приблизительно одинаковую температуру.

... в морозильной камере

Чтобы замораживать свежие продукты и долгосрочно их хранить, требуется температура **-18 °C**. При этой температуре прекращается развитие микроорганизмов. Как только температура поднимается выше **-10 °C**, начинается разложение микроорганизмов, у продуктов сокращается срок хранения. По этой причине размороженные продукты могут снова замораживаться только, если они подверглись кулинарной обработке (варились или поджаривались). В результате обработки высокой температурой уничтожается большинство микроорганизмов.

Правильная температура

Индикатор температуры

В нормальном режиме индикация температуры на дисплее показывает **среднюю, фактическую температуру холодильной камеры** в данный момент в приборе.

В зависимости от температуры в помещении и установки может пройти несколько часов до того, как нужная температура будет достигнута и начнется длительная индикация ее значения.

Установка температуры

При температуре **4 °C** в холодильной камере устанавливается средняя температура около **-18 °C** в морозильной камере.

- Установите температуру обеими кнопками под дисплеем.

При этом при касании кнопки

- температура понижается



- температура повышается.



Во время установки мигает индикация значения температуры.

На дисплее можно наблюдать за следующими изменениями при касании кнопок:

- Первое касание: мигает **значение температуры, выбранное последним**.
- Каждое следующее касание: значение температуры изменяется с шагом 1 С°.
- Держать палец на кнопке: температура изменяется непрерывно. После достижения самого высокого или низкого значения температуры раздается звук нажатия кнопки (если он включен).

Примерно через 5 секунд после последнего нажатия кнопки индикация температуры автоматически переключается на **фактическое** значение температуры в приборе в данный момент.

или

- нажмите на кнопку ОК, чтобы подтвердить Ваш выбор.

Если Вы изменили температуру, то проверьте ее индикацию у **не совсем заполненного прибора прим. через 6 часов** и у **полного прибора прим. через 24 часа**. Лишь тогда будет установлена фактическая температура.

Если температура после этого будет слишком высокой или слишком низкой, установите ее заново.

Возможные значения установки температуры

Вы можете установить температуру от 3 °С до 9 °С.

Правильная температура

Изменение температуры в зоне PerfectFresh Pro


В зоне PerfectFresh Pro автоматически поддерживается температура в диапазоне от 0 до 3 °С. Если Вы однако хотели бы повысить или понизить температуру, например, для хранения рыбы, то Вы можете незначительно изменить температуру в этой зоне.

Предварительно в зоне PerfectFresh Pro выставлена температура на уровне 5. При установке от 1 до 4 возможно достижение минусовых температур. Продукты могут замерзнуть!

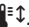
Изменение температуры



- Нажмите на кнопку установок.


На дисплее появляются на выбор все символы, символ  мигает.



- Нажимайте на кнопки установки температуры (V или ^) так часто, пока на дисплее не будет мигать символ .



- Нажмите на кнопку ОК, чтобы подтвердить Ваш выбор.


На дисплее мигает установка, выбранная последней, горит символ .



- Касанием кнопок V или ^ теперь Вы можете изменить температуру в зоне PerfectFresh Pro. Вы можете выбрать между уровнями с 1 по 9: 1: самая низкая температура, 9: самая высокая температура.



- Нажмите на кнопку ОК, чтобы подтвердить Ваш выбор.

Выбранная установка принимается электроникой прибора, символ  мигает.



- Нажмите на кнопку установок, чтобы выйти из режима установок. Иначе электроника прим. через 1 минуту автоматически "выйдет" из режима установок.

Новая температура для зоны PerfectFresh Pro медленно устанавливается.

Функция суперохлаждения

С помощью функции суперохлаждения температура в холодильной камере очень быстро опускается до самого низкого значения (в зависимости от комнатной температуры).

Включение суперохлаждения

Рекомендуется включать режим суперохлаждения, если вы хотите быстро охладить большое количество свежих продуктов и напитков.



- Прикоснитесь к кнопке суперохлаждения так, чтобы появилась желтая подсветка кнопки.

Температура в холодильнике понижается, так как он работает с максимальной мощностью охлаждения.

Выключение суперохлаждения

Функция суперохлаждения выключается автоматически примерно через 12 часов. Прибор снова работает в нормальном режиме.

Для экономии электроэнергии Вы можете самостоятельно выключить режим суперохлаждения, как только продукты или напитки станут достаточно холодными.



- Прикоснитесь к кнопке суперохлаждения так, чтобы пропала желтая подсветка кнопки.

Система охлаждения прибора снова работает в нормальном режиме.

Сигнал об открытой дверце

Прибор оснащен системой предупреждения, чтобы избежать потерь электроэнергии и защитить хранящиеся продукты от тепла, если дверца прибора остается открытой.

Если дверца прибора остается открытой долго, то звучит предупреждающий сигнал. Горит символ неполадки ⚠.

Время до включения сигнала об открытой дверце зависит от выбранной установки и составляет 2 минуты (заводская установка) или 4 минуты. Сигнал об открытой дверце, однако, можно будет отключить (см. "Выполнение других установок - Акустические сигналы").

Как только дверца прибора будет закрыта, звучание сигнала прекратится, и погаснет символ неполадки ⚠.

Если звуковой сигнал отсутствует, хотя дверца открыта, то это значит, что звуковой сигнал был отключен в режиме установок (см. "Выполнение других установок - Акустические сигналы").

Преждевременное отключение звукового сигнала

Если Вам мешает звуковой сигнал, Вы можете его отключить преждевременно.




- Нажмите на кнопку выключения звукового сигнала.





Звучание сигнала прекратится. Символ неполадки ⚠ продолжает гореть, пока не будет закрыта дверца.

Выполнение других установок

Определенные установки прибора Вы можете выполнить только в режиме установок.

Когда Вы находитесь в режиме установок, сигнал об открытой двери или другое сообщение о неполадке будут автоматически сняты, однако на дисплее будет гореть символ неполадки .

Возможности установки

	Включение / выключение блокировки
	Включение / выключение звуковых сигналов
	Изменение яркости дисплея
	Изменение температуры в зоне PerfectFresh Pro

Описание того, как **изменять температуру в зоне PerfectFresh Pro**, приведено в главе "Правильная температура".

Все перечисленные возможности установки описаны далее.

Блокировка


При помощи блокировки Вы сможете защитить прибор от:

- нежелательного выключения,
- нежелательного изменения температуры,
- нежелательного выбора функции DynaCool,
- нежелательного изменения установок (допускается только выключение блокировки).

Включение / выключение блокировки




- Нажмите на кнопку установок.

На дисплее появляются на выбор все символы, символ  мигает.



- Нажмите на кнопку ОК, чтобы подтвердить Ваш выбор.

На дисплее мигает установка, выбранная последней, горит символ .

Выполнение других установок




- Нажатием на кнопки √ или ∧ Вы можете теперь установить, должна ли блокировка быть выключена или включена:

∩: блокировка выключена

∧: блокировка включена.



- Нажмите на кнопку ОК, чтобы подтвердить Ваш выбор.

Выбранная установка принимается электроникой прибора, символ  мигает.



- Нажмите на кнопку установок, чтобы выйти из режима установок. Иначе электроника прим. через 1 минуту автоматически "выйдет" из режима установок.

При включенной блокировке на дисплее горит .

Звуковые сигналы

У прибора имеется функция звуковых сигналов, например, сигнала при нажатии кнопок и сигнала, предупреждающего об открытой дверце.


Вы можете включить или выключить сигнал нажатия кнопок или сигнал об открытой дверце.

Вы можете выбрать одну из четырех установок. В заводской настройке установлен уровень 3, т.е. включены сигнал при нажатии кнопок и сигнал об открытой дверце.


Включение / выключение звуковых сигналов



- Нажмите на кнопку установок.


На дисплее появляются на выбор все символы, символ  мигает.



- Нажимайте на кнопки установки температуры (√ или ∧) так часто, пока на дисплее не будет мигать символ .



- Нажмите на кнопку ОК, чтобы подтвердить Ваш выбор.

На дисплее мигает установка, выбранная последней, горит символ .

Выполнение других установок



- Теперь касанием кнопки \checkmark или \wedge Вы можете выбрать одну из 4-х опций для звуковых сигналов:

\emptyset : для кнопок - выкл; для дверцы - выкл

1 : для кнопок - выкл; для дверцы - вкл (через 4 минуты)

2 : для кнопок - выкл; для дверцы - вкл (через 2 минуты)

3 : для кнопок - вкл; для дверцы - вкл (через 2 минуты)



- Нажмите на кнопку ОК, чтобы подтвердить Ваш выбор.

Выбранная установка принимается электроникой прибора, символ ♪♪ мигает.



- Нажмите на кнопку установок, чтобы выйти из режима установок. Иначе электроника прим. через 1 минуту автоматически "выйдет" из режима установок.

Яркость дисплея ☼

Вы можете настроить яркость дисплея в зависимости от освещенности в помещении.

Яркость дисплея можно постепенно изменять по уровням с 1 до 3 . В заводской настройке установлен уровень 3 (максимальная яркость).

Изменение яркости дисплея



- Нажмите на кнопку установок.

На дисплее появляются на выбор все символы, символ 🔒 мигает.



- Нажимайте на кнопки установки температуры (\checkmark или \wedge) так часто, пока на дисплее не будет мигать символ ☼ .



- Нажмите на кнопку ОК, чтобы подтвердить Ваш выбор.

На дисплее мигает установка, выбранная последней, горит символ ☼ .

Выполнение других установок



- Нажатием на кнопки √ или ∧ Вы можете теперь изменить яркость дисплея:

1: минимальная яркость

2: средняя яркость

3: максимальная яркость.



- Нажмите на кнопку ОК, чтобы подтвердить Ваш выбор.

Выбранная установка принимается электроникой прибора, символ ☼ мигает.



- Нажмите на кнопку установок, чтобы выйти из режима установок. Иначе электроника прим. через 1 минуту автоматически "выйдет" из режима установок.

Хранение продуктов в холодильной камере

Различные температурные области

Из-за естественной циркуляции воздуха холодильная камера разделяется на различные температурные области. Тяжелый холодный воздух опускается в нижнюю часть прибора. Используйте различные области камеры при закладке продуктов на хранение!

Этот прибор имеет автоматическое динамичное охлаждение, при котором при работающем двигателе устанавливается равномерный уровень температуры. Тем самым разграничение на различные температурные области выражено меньше.

Самая теплая зона

Самая теплая область в холодильной камере находится в самой верхней части камеры и в дверце прибора. Используйте эту зону для хранения масла, чтобы оно оставалось мягким, и сыра, чтобы он сохранял аромат.

Самая холодная зона

Самая холодная область в холодильной камере находится прямо над разделительной полкой к зоне PerfectFresh Pro и у задней стенки. Еще более низкие температуры установлены в боксах зоны PerfectFresh Pro.

Используйте эти области холодильной камеры и зоны PerfectFresh Pro

для хранения всех нежных, скоропортящихся продуктов, таких как:

- рыба, мясо, птица,
- колбасы, готовые блюда,
- блюда / выпечка из яиц и сливок,
- готовое тесто, тесто для пиццы и пирогов,
- сыр из свежего молока и другие молочные продукты,
- готовые овощи в пластиковой упаковке и все свежие продукты, которые должны храниться при температуре не менее 4 °С.

Не храните в холодильнике взрывчатые вещества и предметы, содержащие горючие газы (например, аэрозольные баллончики). Опасность взрыва!

Алкогольные напитки с высоким содержанием спирта храните только в вертикальном положении в абсолютно герметичной посуде.

Если Вы храните в приборе или в его дверце продукты с содержанием жира или масла, проследите, чтобы жир или масло не могли случайно пролиться на пластиковые детали прибора. Иначе от контакта с пластиком возможно образование трещин.

Продукты не должны касаться задней стенки холодильника, т. к. они могут к ней примерзнуть.

Хранение продуктов в холодильной камере

Не предназначено для холодильника

Не все продукты подходят для хранения при температурах ниже 5 °C из-за своей чувствительности к холоду.

В зависимости от продукта, при слишком холодном хранении возможно изменение внешнего вида, консистенции, вкуса и/или содержания витаминов в продуктах.

К восприимчивым к холоду продуктам относятся:

- ананасы, авокадо, бананы, гранаты, манго, дыни, папайя, маракуйя, цитрусовые (такие как, лимоны, апельсины, мандарины, грейпфруты),
- недозрелые фрукты,
- баклажаны, огурцы, картофель, паприка, помидоры, цуккини,
- твердый сыр (пармезан, горный сыр).

При покупке продуктов Вы должны обратить внимание на следующее

Важнейшим условием длительного срока хранения продуктов является их свежесть при закладке на хранение. Их свежее состояние имеет решающее значения для срока хранения.

Обращайте также внимание на срок годности и правильную температуру хранения.

По возможности не нарушайте постоянного охлажденного состояния продуктов. Например, следите, чтобы они не находились слишком долго в теплом автомобиле.

Совет: берите с собой в магазин сумку-холодильник, затем быстро размещайте продукты на хранение в холодильник.

Правильное хранение продуктов

Храните продукты в холодильной камере упакованными или хорошо накрытыми (для зоны PerfectFresh Pro имеются исключения). Таким образом можно предотвратить образование посторонних запахов, а также высушивание продуктов и перенос возможных микробов. Это особенно актуально при хранении продуктов животного происхождения.

При правильном выборе температуры и соответствующей гигиене срок хранения продуктов питания заметно увеличивается.

Хранение продуктов в зоне PerfectFresh Pro

Зона PerfectFresh Pro отличается оптимальными условиями хранения фруктов, овощей, рыбы, мяса и молочной продукции. Продукты остаются гораздо дольше свежими, сохраняются их вкус и витамины.

В зоне PerfectFresh Pro автоматически регулируется температура в диапазоне 0 - 3 °С. Это более низкие температуры, чем в обычной холодильной камере, однако, для нечувствительных к холоду продуктов это оптимальная температура хранения.

Поскольку при этой температуре увеличивается срок годности, продукты могут храниться значительно дольше без потерь свежести.

Кроме того, в зоне PerfectFresh Pro можно так регулировать влажность воздуха, чтобы она соответствовала хранящимся продуктам. Повышенная влажность воздуха способствует тому, что продукты сохраняют собственную влажность и высыхают не так быстро. Они дольше остаются хрустящими и свежими.

Учитывайте, что хорошее состояние продуктов является решающим для достижения хорошего результата хранения!

Вынимайте продукты из зоны PerfectFresh Pro примерно за 30 - 60 минут до употребления в пищу. Вкус и аромат продуктов становятся ярко выраженными только при комнатной температуре.

Зона PerfectFresh Pro состоит из двух отделений:

- В верхнем **сухом отделении** температура составляет 0 - 3 °С, влажность воздуха не повышена🔹; Здесь Вы можете хранить рыбу, мясо, молочные продукты и любые другие продукты, если они упакованы.
- В нижнем **влажном отделении** (в зависимости от модели число отделений может отличаться) температура составляет 0 - 3 °С, влажность воздуха в зависимости от регулятора может быть не повышена 🔹 или повышена 🔹🔹. Если влажность повышена, то здесь можно хранить фрукты и овощи.

Каждый продукт питания имеет свои индивидуальные свойства и требует совершенно определенных условий хранения. Информационная система над зоной PerfectFresh Pro помогает Вам при правильном выборе отделения для хранения и установки во влажном отделении.

Хранение продуктов в зоне PerfectFresh Pro

Сухое отделение ♠

Сухое отделение особенно подходит для хранения скоропортящихся продуктов, например:

- свежей рыбы, ракообразных;
- мяса, птицы, колбас;
- деликатесных салатов;
- молочных продуктов, например, йогурта, сыра, сливок, творога и т.д.;
- кроме того, здесь можно хранить любые продукты, если они упакованы.

В сухом отделении важное значение имеет низкая температура.

Влажность воздуха здесь примерно соответствует влажности воздуха в обычной холодильной камере.

Обратите внимание, что богатые белками продукты портятся быстрее.

Это означает, что морепродукты портятся, например, быстрее, чем рыба, а рыба портится быстрее, чем мясо.

В целях соблюдения гигиены храните такие продукты только **в накрытом или упакованном виде**.

Влажное отделение ♠, ♠♠ / ♠♠♠

Неповышенная влажность воздуха ♠

При этой установке ♠ влажное отделение становится сухим – ползунковый регулятор открывает отверстие в отделении, поэтому влажность исчезает (см. "Сухое отделение ♠").

Повышенная влажность воздуха ♠♠ / ♠♠♠

При обеих установках ♠♠ / ♠♠♠ влажное отделение подходит для хранения фруктов и овощей.


- Для хранения большого количества фруктов и овощей рекомендуется установка ♠♠ (регулятор частично перекрывает отверстия в отделение, так что часть имеющейся влажности остается в отделении.)
- Для хранения небольшого количества фруктов и овощей рекомендуется установка ♠♠♠ (регулятор полностью перекрывает отверстия в отделение, благодаря чему вся влажность сохраняется в отделении).
Рекомендация: если влажность воздуха должна быть слишком высокой, и в отделении скапливается большое количество влаги, выбирайте установку ♠♠.
Если влажность воздуха должна быть слишком низкой, положите продукты в герметичную упаковку.

Хранение продуктов в зоне PerfectFresh Pro




Степень влажности воздуха во влажном отделении всегда зависит от вида и количества хранящихся продуктов, если Вы их храните без упаковки.

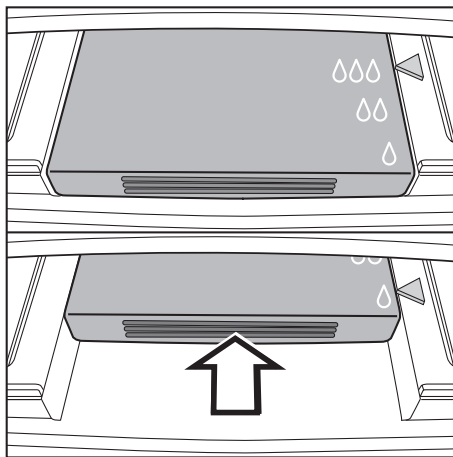
При повышенной влажности на дне и под крышкой во влажном отделении возможно образование конденсата. Удаляйте его с помощью салфетки.

Указание для испытательных организаций:


для измерения энергопотребления в соответствии с нормами ползунковый регулятор во влажном отделении следует установить в позицию  ("неповышенная влажность воздуха").




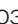
Регулирование влажности воздуха во влажном отделении

С помощью ползункового регулятора Вы можете регулировать влажность воздуха во влажном отделении установками ,  или .



- Отожмите ползунковый регулятор назад до упора и снова медленно отпустите его.

Регулятор автоматически зафиксируется в позиции .

- Для выбора позиций  и  еще раз отожмите регулятор назад и снова отпустите его, чтобы он зафиксировался в нужной позиции  или .

Хранение продуктов в зоне PerfectFresh Pro

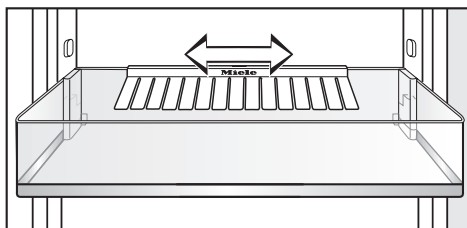
Если Вас не устраивает результат хранения продуктов (напр., продукты спустя короткий срок хранения становятся вялыми), то обратите внимание на следующие указания:

- Кладите на хранение только свежие продукты. Состояние продуктов является решающим для получения оптимального результата.
- Перед началом хранения продуктов очистите отделения в зоне PerfectFresh Pro.
- Обсушите влажные продукты перед началом хранения.
- Не храните в зоне PerfectFresh Pro продукты, восприимчивые к холоду (см. "Не предназначено для холодильника").
- Для хранения продуктов выбирайте правильное отделение зоны PerfectFresh Pro, а также правильную позицию ползункового регулятора для влажного отделения (неповышенную или повышенную влажность).
- Повышенная влажность воздуха **▲▲** / **▲▲▲** во влажном отделении достигается исключительно за счет влажности, содержащейся в хранящихся продуктах. Т.е. чем больше продуктов хранится в отделении, тем выше влажность.
Если на дне отделения при установке **▲▲▲** собирается слишком много влаги и наносится ущерб продуктам, выберите установку **▲▲**. В противном случае с помощью салфетки вытрите насухо со дна и с низа крышки конденсат или положите в отделение решетку и т.п., чтобы лишняя влага могла стекать.
Если влажность воздуха, несмотря на установку **▲▲▲**, должна быть ниже, то положите продукты в герметичную упаковку.
- Если Вам кажется, что температура в зоне PerfectFresh Pro слишком высокая или слишком низкая, то попробуйте ее немного отрегулировать, изменив при этом температуру на 1 - 2 °С. Как только на дне отделений зоны PerfectFresh Pro начнут образовываться кристаллы льда, то температуру нужно повысить, в противном случае продукты испортятся от воздействия холода.

Перестановка дверных полок / полки для бутылок в дверце

- Сдвиньте дверную полку / полку для бутылок вверх и выньте ее вперед.
- Установите дверную полку / полку для бутылок на нужное место. При этом следите, чтобы она хорошо зафиксировалась на выпуклых элементах.

Перестановка держателя для бутылок



Вы можете передвинуть держатель для бутылок вправо или влево. Благодаря этому появится больше места для картонных упаковок с напитком.

Держатель для бутылок можно полностью извлечь, например, для чистки:

- Сдвиньте для этого полку для бутылок вверх и выньте ее вперед.
- Снимите держатель для бутылок вверх с заднего канта полки для бутылок.

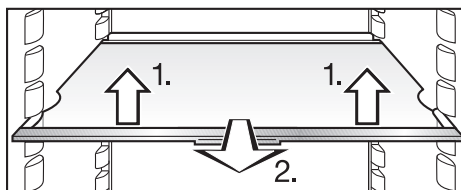
Полки/полки с подсветкой

Светодиодная подсветка находится на планке из нержавеющей стали, расположенной на полке. Перестановкой полки Вы можете по своему желанию оформить освещение холодильной камеры.

Если подсветка не работает, то проверьте правильность установки полки в опорных ребрах: В полке у левого, переднего угла имеются металлические пластины (контакты) для обеспечения светодиодной подсветки электропитанием. При задвигании полки следите за тем, чтобы контакты зафиксировались в опорных ребрах.

Перестановка полки / полки с подсветкой

Полки могут переставляться по высоте в зависимости от размеров хранящихся продуктов.



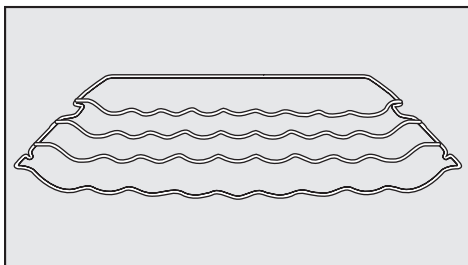
- Слегка приподнимите полку спереди, вытяните ее частично вперед, поднимите с гнезд вверх опорных ребер и переставьте полку вверх или вниз.

Оформление внутреннего пространства

Задний кант полки должен быть направлен вверх, чтобы продукты не касались задней стенки и не примерзали к ней.

Полки защищены от непреднамеренного вытягивания специальным стопором.

Перестановка полки для бутылок



Полку для бутылок Вы можете установить в приборе на разной высоте.

- Слегка приподнимите полку для бутылок, вытяните ее частично вперед, поднимите с гнезд поверх опорных ребер и выньте вверх или вниз.

Задний упорный бугель полки должен быть направлен вверх, чтобы бутылки не касались задней стенки и не примерзали к ней.

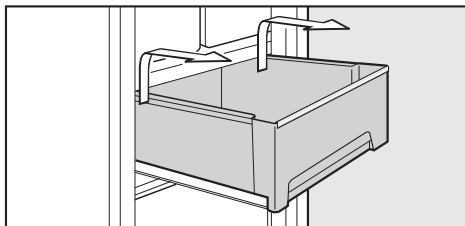
Полка для бутылок защищена от непреднамеренного вытягивания специальным стопором.

Выдвижные боксы зоны PerfectFresh Pro

Выдвижные боксы зоны PerfectFresh Pro имеют телескопические направляющие и могут выниматься для закладки и выемки продуктов или для чистки:

Для облегчения вынимания боксов снимите полку для бутылок в дверце прибора.

- Выдвиньте выдвижной бокс до упора.



- Возьмитесь за боковые стенки выдвижного бокса сзади и сначала приподнимите его вверх а потом выньте вперед.

Затем снова задвиньте телескопические направляющие. Так Вы избежите повреждений!

- Выдвиньте частично вперед крышку между выдвижными боксами и снимите ее, направляя вниз.

При чистке прибора проследите за тем, чтобы не стиралась специальная смазка на телескопических направляющих. Чистите их влажной салфеткой.

- Для последующей установки приподнимите крышку боксов и вставьте ее снизу вверх в крепления. Сдвигайте ее назад, пока она не будет установлена до упора.

Для установки бокса

- Положите бокс на полностью задвинутые телескопические направляющие.
- Задвигайте бокс в прибор до тех пор, пока он не зафиксируется.

Замораживание и хранение

Использование морозильной камеры

Используйте морозильную камеру для

- хранения глубоководнозамороженных продуктов,
- приготовления льда,
- замораживания небольших порций продуктов.

Можно будет заморозить в течение 24 часов до 2 кг продуктов.

Что происходит при замораживании свежих продуктов?

Свежие продукты должны замораживаться в максимально короткий срок, так Вы лучше сохраните их натуральный вкус, витамины, цвет, питательные вещества.

Чем дольше продукты замораживаются, тем больше сока вытекает из каждой клетки. Клетки сморщиваются.

При размораживании только часть сока поступает обратно в клетки. На практике это означает, что продукты теряют много сока. При размораживании продукта образуется большое количество воды.

Если продукт замораживается быстро, то из клеток вытекает гораздо меньше сока. Клетки сморщиваются гораздо меньше.

При размораживании в клетки поступает лишь совсем незначительное количество жидкости,

выделившейся в промежутки между клетками, поэтому потери сока очень низкие. Образуется совсем не много талой воды!

Хранение готовых глубоководнозамороженных продуктов

Если Вы хотите хранить готовые глубоководнозамороженные продукты, то уже при их покупке проверьте

- целостность упаковки,
- срок хранения и
- температуру хранения в магазине. Если температура хранения выше, чем -18°C , срок хранения глубоководнозамороженных продуктов сокращается.

- Покупайте замороженные продукты по возможности в последнюю очередь и перевозите их завернутыми в бумагу или в сумке-термосе.
- Замороженные продукты сразу же кладите в морозильную камеру.

Размороженные или подтаявшие продукты не замораживайте снова, если Вы не подвергли их термической обработке (сварили или поджарили). Только в этом случае возможно повторное замораживание.

Замораживание продуктов

Замораживайте только свежие продукты без каких-либо повреждений!

Перед замораживанием

- Для **замораживания пригодны**: свежее мясо, птица, дичь, рыба, овощи, зелень, свежие фрукты, молочные продукты, выпечка и многие готовые блюда.
- Для **замораживания не пригодны**: виноград, кочанный салат, редис, редька, сметана, майонез, целые яйца в скорлупе, репчатый лук, свежие яблоки и груши (целиком).
- Для сохранения цвета, вкуса, запаха и витамина С овощи перед замораживанием бланшируются. Для этого овощи опускают порциями в кипящую воду на 2 - 3 минуты, после чего их охлаждают в холодной воде и дают воде стечь.
- Нежирное мясо лучше подходит для замораживания и хранится дольше, чем жирное.
- Между котлетами, стейками или шницелями проложите полиэтиленовую пленку или фольгу, так Вы предотвратите их примерзание друг к другу.
- Перед замораживанием не следует перчить или солить сырые продукты и бланшированные овощи. Готовые блюда можно лишь слегка приправить и посолить. Некоторые специи при замораживании могут изменить вкус блюда.

- Теплые продукты и напитки охладите сначала вне холодильника, чтобы избежать подтаивания уже замороженных продуктов и сократить потребление электроэнергии.

Упаковка

- Замораживайте небольшими порциями.

Пригодная упаковка

- пластиковая пленка
- полиэтилен
- алюминиевая фольга
- банки для замораживания

Непригодная упаковка

- упаковочная бумага
- пергаментная бумага
- целлофан
- мусорные мешки
- использованные пакеты

- Выдавите воздух из упаковки.

- Плотно закройте упаковку
 - резинкой
 - пластмассовыми клипсами
 - бечевкой или
 - морозостойкой клейкой лентой.

Мешки или пленку из полиэтилена Вы можете герметично заварить на специальном аппарате.

- Напишите на упаковке ее содержимое и дату замораживания.

Замораживание и хранение

Перед размещением

- Примерно за 4 часа до размещения продуктов установите более низкую температуру (напр., 3 °С).

Благодаря этому уже хранящиеся замороженные продукты накапливают резервы холода.

Размещение продуктов

Замораживаемые продукты не должны касаться уже замороженных, чтобы исключить их подтаивание.

- Кладите упаковки сухими, чтобы исключить их смерзание или примерзание.
- Кладите продукты на дно морозильной камеры по всей поверхности или в контакте с боковыми стенками камеры, чтобы они промерзли, как можно быстрее.

Примерно через 24 часа после размещения

Процесс замораживания завершен.

- Снова выберите среднюю установку для температуры (5 °С).

Размораживание продуктов

Замороженные продукты могут быть разморожены

- в микроволновой печи,
- в духовом шкафу, в режиме "Конвекция" или "Размораживание",
- при комнатной температуре,
- в холодильнике (отдаваемый холод замороженных продуктов используется для охлаждения продуктов),
- в пароварке.

Плоские ломтики мяса или рыбы после подтаивания можно укладывать на горячую сковородку.

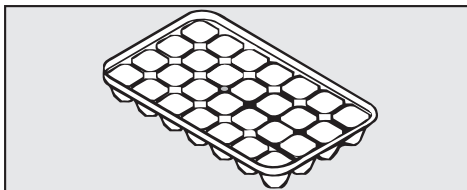
Куски мяса и рыбы (например, фарш, курицу, рыбное филе) размораживайте так, чтобы не было контакта с другими продуктами. Соберите талую воду и вылейте ее.

Фрукты можно размораживать при комнатной температуре как в упаковке, так и в закрытой миске.

Овощи в замороженном виде можно класть в кипящую воду или тушить в горячем масле. Приготовление займет при этом немного меньше времени, чем для свежих овощей, в связи с изменением клеточной структуры продуктов.

Размороженные или подтаявшие продукты не замораживайте снова, если Вы не подвергли их термической обработке (сварили или поджарили). Только в этом случае возможно повторное замораживание.

Приготовление льда



- Наполните ячейки формы для льда на три четверти водой и поставьте ее на дно морозильной камеры.
- Используйте для отделения замерзшей формы для льда тупой предмет, например, ручку ложки.
- Вы легко вынете лед из формы, если подержите ее немного под проточной водой.

Быстрое охлаждение напитков

Для быстрого охлаждения напитков включите режим суперохлаждения. Если Вы кладете бутылки с напитками для быстрого охлаждения в морозильную камеру, то вынимайте их из морозильной камеры **не позднее, чем через час**, так как они могут лопнуть!

Размораживание

Холодильная камера

Холодильная камера размораживается автоматически.

Во время работы компрессора возможно технически обусловленное образование инея и капелек воды на задней стенке холодильной камеры. Вы не должны пытаться их удалить, так как они улетучиваются автоматически благодаря теплу компрессора.

Талая вода стекает по желобу и сливной трубке в испарительную систему, расположенную на задней стенке холодильника.

Следите за тем, чтобы талая вода могла беспрепятственно стекать, для этого всегда держите в чистоте желоб и отверстие для слива талой воды.

Морозильная камера

Морозильная камера не может быть разморожена автоматически.

При работе в нормальном режиме в морозильной камере, напр., на внутренних стенках, со временем образуется слой инея и льда. Сильное образование инея и льда зависит от следующих факторов:

- дверца прибора часто и/или надолго открывалась,
- замораживалось большое количество свежих продуктов,
- повышенная влажность воздуха в помещении.

Из-за толстого слоя льда в определенных обстоятельствах дверца камеры закрывается не плотно. В результате ухудшается охлаждающая способность прибора и, как следствие, увеличивается расход электроэнергии.

- Время от времени размораживайте морозильную камеру - по крайней мере не позднее, чем толщина образовавшегося слоя льда превысит макс. 0,5 см.

Используйте время, когда

- в приборе мало или совсем нет замороженных продуктов,
- влажность воздуха и температура в помещении низкие.

Не соскребайте слой инея и льда. Не пользуйтесь острыми предметами или предметами с острыми кромками. В противном случае можно повредить хладогенератор, и прибор станет не пригоден к эксплуатации.

Перед размораживанием

- Выньте замороженные продукты и оберните их несколькими слоями газетной бумаги или покрывалом.
- Оставьте замороженные продукты в прохладном месте до тех пор, пока морозильная камера не будет снова готова к работе.

При проведении размораживания

Процедуру размораживания проводите быстро. Чем дольше замороженный продукт находится при комнатной температуре, тем больше снижается его срок хранения.

Для размораживания прибора ни в коем случае не применяйте прибор для паровой очистки. Пар может попасть на токоведущие части прибора и вызвать короткое замыкание.

Никогда не ставьте в прибор для размораживания электронагреватели или свечи - они могут повредить пластик.

Запрещается использовать размораживающие спреи и противообледенительные средства, так как они могут образовывать взрывоопасные газы, содержать повреждающие пластмассу растворители, вспенивающие средства или быть опасными для здоровья

- Выключите прибор.

Дисплей гаснет и выключается охлаждение.

Если этого не произошло - значит включена блокировка (см. главу "Выполнение других установок - Выключение блокировки").

- Вытащите сетевую вилку из розетки или отключите предохранитель.

- Оставьте дверцу морозильной камеры открытой.

Вы можете ускорить размораживание, если поставите в морозильную камеру кастрюлю с горячей (но не кипящей) водой на подставке. В этом случае при размораживании оставьте дверцу закрытой, чтобы избежать потерь тепла.

- Выньте отделившиеся куски льда.

Следите за тем, чтобы вода не попадала в окружающую мебель.

- Соберите талую воду (возможно несколько раз) с помощью губки или салфетки.

После размораживания

- Вымойте прибор и вытрите его насухо.
Не допускается слив воды, используемой при мойке прибора, в отверстие для слива талой воды.
- Снова подключите прибор к сети и включите его.
- Положите продукты в морозильную камеру, как только температура в ней будет достаточно низкой.

Чистка и уход

Следите за тем, чтобы вода не попадала в электронику прибора, в элементы освещения и на металлические пластинки (контакты) у левых опорных ребер.

Через сток для талой воды не должна стекать вода для очистки.

Не используйте для очистки парогенератор. Пар может попасть в токоведущие детали прибора и вызвать короткое замыкание.

Типовую табличку внутри прибора нельзя удалять. Она потребуется в случае неисправности!

Указания о средствах для очистки

Чтобы избежать повреждений поверхностей, **не** используйте при очистке

- чистящие средства, содержащие соду, аммиак, кислоту или хлориды,
- чистящие средства для удаления накипи,
- абразивные чистящие средства, например, абразивный порошок, пасту, пемзу,
- чистящие средства, содержащие растворитель,
- средства для чистки поверхностей из нержавеющей стали,

- чистящие средства для посудомоечных машин,
- спреи для очистки духовки,
- очиститель для стекла,
- жесткие губки с абразивной поверхностью и щетки, напр., губки для кастрюль
- очиститель от грязи,
- острые металлические скребки!

Для ухода за поверхностями из нержавеющей стали используйте средство Miele для ухода нержавеющей сталью (см. "Описание прибора - Дополнительно приобретаемые принадлежности").

Оно содержит щадящие вещества и, в отличие от обычных очистителей для нержавеющей стали, в нем отсутствуют полирующие компоненты. Благодаря этому происходит мягкое удаление загрязнений, и при каждом применении образуется водо- и грязеотталкивающая защитная пленка.

Для чистки мы рекомендуем применять теплую воду с добавлением небольшого количества бытового моющего средства.

Важные указания по чистке прибора приведены на следующих страницах.

Перед чисткой

- Выключите прибор.
Дисплей гаснет, и выключается охлаждение.
Если это не произошло, значит включена блокировка (см. главу "Выполнение других установок - Выключение блокировки").
- Вытащите вилку из розетки или отключите предохранитель.
- Выньте из прибора продукты и положите их в прохладное место.
- Разморозьте морозильное отделение (см. главу "Размораживание").
- Выньте полки/полки для бутылок из дверцы прибора.
- Выньте выдвижные ящики зоны PerfectFresh Pro и крышку выдвижных ящиков (см. главу "Внутреннее пространство - выдвижные ящики зоны PerfectFresh Pro").
- Выньте стеклянную панель, которая вставлена в разделительную полку.
- Выньте все другие съемные детали для проведения чистки.

Полка / полка с подсветкой

Планка из нержавеющей стали с LED-подсветкой и стальные планки у полок **не** предназначены для мытья в посудомоечной машине!

Планку из нержавеющей стали с LED-подсветкой у полки нельзя погружать в воду для очистки!

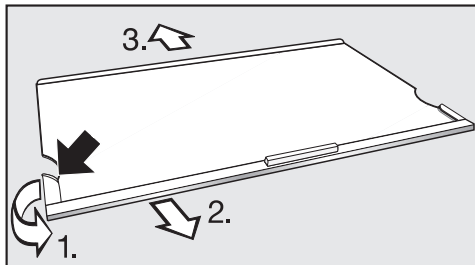
Для того, чтобы снять стальную планку с LED-подсветкой, а также стальную планку и заднюю защитную планку, действуйте следующим образом:

- Положите полку (верхней стороной вниз) на столешницу с лежащей на ней мягкой тканью (например, кухонным полотенцем).

Планка из нержавеющей стали с LED-подсветкой

Внимание! Всегда сначала освобождайте сторону, на которой **отсутствуют** контакты (металлические пластинки) подключения LED-подсветки.

Чистка и уход



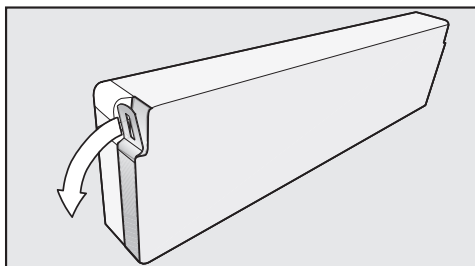
- Возьмитесь с левой стороны планки из нержавеющей стали за конец пластмассовой окантовки.
1. Отогните пластмассовую окантовку с полки и 2. одновременно снимите планку. Теперь так же освобождается и противоположная сторона.
- 3. Снимите защитную планку.
- После очистки снова закрепите стальную планку или защитную планку в обратной последовательности на полке.

Полки для бутылок и дверные полки

Стальные панели полок для бутылок и дверных полок **нельзя мыть в посудомоечной машине!**

Для того, чтобы снять панели, действуйте следующим образом:

- Положите дверную полку/полку для бутылок передней стороной на столешницу.



- Возьмитесь за конец панели и отделите его от полки. Затем отделите всю стальную панель от полки.
- После чистки снова закрепите стальную панель на полке в обратном порядке.

Внутреннее пространство, принадлежности

Очищайте прибор регулярно, но не реже одного раза в месяц, а морозильное отделение - после каждого размораживания.

Появившиеся загрязнения удаляйте сразу, не давая им присохнуть.

- Для чистки внутреннего пространства используйте теплую воду с небольшим количеством бытового моющего средства. После чистки промойте все чистой водой и вытрите насухо салфеткой.

Следующие принадлежности **можно мыть в посудомоечной машине**:

- держатель для бутылок, масленку, подставку для яиц, форму для льда (в зависимости от модели)
- полки для бутылок и полки внутри дверцы (без рамок из нержавеющей стали)
- полки (без стальных планок с LED-подсветкой / стальных пластин и защитных планок)

Температура в посудомоечной машине может составлять максимум 55 °C!

Из-за контакта с натуральными красителями, напр. морковью, томатами и кетчупом, пластиковые детали могут в посудомоечной машине окраситься.

Окрашивание не влияет на функционирование деталей.

Следующие принадлежности **нельзя мыть в посудомоечной машине**:

- стальные панели у полок для бутылок / дверных полок
- стальные планки с LED-подсветкой / стальные пластины и защитные планки у полок
- полку для бутылок
- стеклянную панель с напечатанной информацией
- выдвижные боксы зоны PerfectFresh Pro и соответствующую крышку боксов
- Очищайте эти принадлежности вручную.

Чистка и уход

- Чистите желоб и трубку для слива талой воды с помощью прутика или подобного предмета, чтобы вода всегда могла беспрепятственно вытекать.

При этом вынимайте боксы зоны PerfectFresh Pro из прибора.

- Боксы зоны PerfectFresh Pro установлены на телескопические направляющие. Очистите эти направляющие с помощью влажной салфетки.

При очистке следите за тем, чтобы из направляющих не была вымыта специальная смазка.

- Удалите возможные загрязнения на передних панелях и планках из нержавеющей стали с помощью средства для ухода за нержавеющей сталью Miele.
- Обязательно втирайте в них после каждой очистки средство по уходу за нержавеющей сталью Miele. Это защитит поверхность и предотвратит быстрое загрязнение!
- Оставьте на короткое время дверцы прибора открытыми.

Дверное уплотнение

Не допускается смазывать уплотнение дверцы маслом или мазью. Иначе оно со временем становится пористым.

- Уплотнение дверцы регулярно промывайте чистой водой, а затем насухо протирайте салфеткой.

Вентиляционные отверстия

- Регулярно чистите вентиляционные отверстия кисточкой или пылесосом. Скопления пыли повышают расход электроэнергии.

После чистки

- Установите на свои места все части прибора.

Левые опорные ребра для полок имеют в направляющем зазоре металлические пластинки (контакты) для обеспечения LED-подсветки электропитанием.

Проследите за тем, чтобы контакты были чистыми и сухими, прежде чем задвигать полку с осветительной панелью.

Задвигайте полку до отчетливого щелчка. Только после этого подсветка будет работать.

- Снова подключите прибор к сети и включите его.
- Включите функцию суперохлаждения на некоторое время, чтобы прибор быстро охладился.
- Положите продукты в прибор и закройте дверцу.

Помощь при неполадках

Вы можете самостоятельно устранить большинство неполадок и неисправностей, которые могут появиться в процессе повседневной эксплуатации прибора. Нижеследующий обзор поможет Вам в этом.

Если Вы не сможете найти здесь причины неполадок в работе и устранить их, обращайтесь, пожалуйста, в сервисную службу.

До устранения неисправности, по возможности, не открывайте дверцу прибора, чтобы минимизировать потерю холода.

Из-за ненадлежащим образом проведенных работ по установке и техническому обслуживанию прибора или неквалифицированного ремонта может возникнуть значительная опасность для пользователя. Ремонт и работы по установке и техническому обслуживанию допускается выполнять только авторизованным фирмой Miele организациям.

Проблема	Причина	Устранение
Прибор не охлаждает, при открытой дверце прибора включается внутреннее освещение и не горит дисплей.	Прибор не включен и на дисплее горит символ подключения к электросети $\text{—}\text{G}$.	■ Прикоснитесь к кнопке Вкл/Выкл.
	Неправильно вставлена сетевая вилка в розетку.	■ Вставьте сетевую вилку в розетку. У выключенного прибора на дисплее появляется символ подключения к электросети $\text{—}\text{G}$.
	Сработал предохранитель на распределительном щитке. Холодильник, напряжение сети или какой-либо другой прибор могут быть неисправны.	■ Обратитесь в службу электроснабжения или сервисную службу.
Прибор не охлаждает, управление прибором, а также внутреннее освещение работают нормально.	Включен режим презентации, на дисплее горит символ ■ . Этот режим позволяет демонстрировать прибор в специализированных магазинах без включения охлаждения. Для личного применения эта установка Вам не нужна.	■ Выключите режим презентации (см. "Информация для торговли - Режим презентации").

Помощь при неполадках

Компрессор часто и надолго включается, температура в приборе понижается.

Проблема	Причина	Устранение
Температура в приборе слишком низкая.	Температура в приборе установлена слишком низкой.	■ Откорректируйте уставку температуры.
	Дверца прибора неправильно закрыта.	■ Проверьте, правильно ли закрыта дверца прибора.
	За один раз замораживалось большое количество свежих продуктов.	■ Учитывайте указания в главе "Замораживание и хранение".
	Функция суперохлаждения еще включена. Она выключится автоматически прим. через 12 часов.	В целях экономии электроэнергии Вы можете самостоятельно выключить функцию суперохлаждения. ■ Нажмите кнопку суперохлаждения.
Долго работает компрессор.	В целях экономии электроэнергии компрессор включается при низком расходе холода в режим с пониженным числом оборотов. В связи с этим увеличивается время работы компрессора.	Это не неисправность!

Помощь при неполадках

Компрессор часто и надолго включается, температура в приборе понижается.		
Проблема	Причина	Устранение
Компрессор часто и надолго включается.	Вентиляционные отверстия заставлены или забиты пылью.	<ul style="list-style-type: none">■ Не перекрывайте вентиляционные отверстия.■ Регулярно удаляйте пыль из вентиляционных отверстий.
	Часто открывалась дверца прибора или закладывалось (замораживалось) большое количество свежих продуктов.	<ul style="list-style-type: none">■ Открывайте дверцу только при необходимости и на как можно более короткое время. Требуемая температура установится снова некоторое время спустя.
	Слишком высокая температура в помещении. Чем выше температура в помещении, тем дольше работает компрессор.	<ul style="list-style-type: none">■ Учитывайте указания в главе "Указания по монтажу - Место установки".
	Прибор был неправильно встроен в нишу.	<ul style="list-style-type: none">■ Учитывайте указания в главе "Указания по монтажу - Встраивание прибора".

Помощь при неполадках

Компрессор включается реже и на более короткое время, температура в приборе поднимается.

Проблема	Причина	Устранение
Температура в приборе слишком высокая.	Это не неисправность!	<ul style="list-style-type: none">■ Откорректируйте установку температуры.■ Проконтролируйте температуру еще раз через 24 часа.
Замороженные продукты начинают оттаивать.	Возможно, температура в помещении ниже того уровня, на который рассчитан прибор. Компрессор включается реже, если температура в помещении слишком низкая. Поэтому в морозильной камере (в зависимости от модели) могло стать теплее.	<ul style="list-style-type: none">■ Учитывайте указания в главе "Указания по монтажу - Место установки".■ Повысьте температуру в помещении.

Индикация на дисплее

Проблема	Причина	Устранение
На дисплее горят символы с "F0 по F9".	Обнаружена неисправность.	<ul style="list-style-type: none">■ Обратитесь в сервисную службу.

Помощь при неполадках

Внутреннее освещение		
Проблема	Причина	Устранение
Отсутствует светодиодная подсветка у одной из полок.	Полка неправильно "сидит" в опорных ребрах.	■ Задвигайте полку в прибор до отчетливой ее фиксации!
Отсутствует светодиодная подсветка у полок.	Протекла жидкость на светодиодную подсветку полки или на металлические контакты в левых опорных ребрах. Схема защиты отключает внутреннее освещение.	■ Протрите сначала влажной тряпкой, а затем насухо планку из нержавеющей стали со светодиодной подсветкой. Таким же образом очистите металлические контакты в опорных ребрах. Проследите, чтобы контакты были чистыми и сухими, прежде чем задвигать полку с подсветкой. ■ Задвигайте полку в прибор до отчетливой ее фиксации! ■ Закройте дверцу прибора. При последующем открытии дверцы внутреннее освещение снова работает.
	Если это не так, значит имеется неполадка.	■ Обратитесь в сервисную службу.

Помощь при неполадках

Внутреннее освещение		
Проблема	Причина	Устранение
Отсутствует светодиодная подсветка у полок.	Светодиодная подсветка отключается автоматически, если дверца открыта прим. 15 минут, из-за перегрева.	<ul style="list-style-type: none">■ Закройте дверцу прибора. При последующем открытии дверцы внутреннее освещение снова работает.
	Светодиодная подсветка у планки из нержавеющей стали неисправна.	<ul style="list-style-type: none">■ Замените планку из нержавеющей стали со светодиодной подсветкой. Ее можно приобрести как дополнительную принадлежность (см. "Описание прибора - Дополнительно приобретаемые принадлежности").

Не допускается удаление плафона! Если, однако, плафон будет поврежден или удален из-за его повреждения (**Осторожно!** Лазерное излучение класса 1M), не разрешается смотреть на систему освещения с помощью оптических приборов (например, увеличительного стекла)!


Под плафоном находятся токоведущие части. Опасность травм и повреждений!

Помощь при неполадках

Внутреннее освещение		
Проблема	Причина	Устранение
Не работает светодиодная подсветка выдвижных боксов для фруктов и овощей (в зависимости от модели).	Светодиодная подсветка отключается автоматически, если дверца открыта прим. 15 минут, из-за перегрева.	<ul style="list-style-type: none">■ Закройте дверцу прибора. При последующем открытии дверцы внутреннее освещение снова работает.
	Если это не так, значит имеется неполадка.	<ul style="list-style-type: none">■ Обратитесь в сервисную службу. Систему светодиодного освещения могут отремонтировать или заменить только специалисты из сервисной службы. Под плафоном находятся токоведущие элементы. Опасность травм и повреждений!

Не допускается удаление плафона! Если, однако, плафон будет поврежден или удален из-за его повреждения (**Осторожно!** Лазерное излучение класса 1M), не разрешается смотреть на систему освещения с помощью оптических приборов (например, увеличительного стекла)!

Помощь при неполадках

Прочие неисправности		
Проблема	Причина	Устранение
Замороженные продукты смерзлись.	Упаковка у продуктов при их закладывании не была сухой.	■ Разделите продукты тупым предметом, например, ручкой ложки.
Прибор не выключается.	Включена блокировка. На дисплее горит символ  .	■ Выключите блокировку. (см. "Выполнение установок - Выключение блокировки").
Нагреваются внешние стенки прибора.	Возникающее благодаря производству холода тепло будет использоваться, чтобы избежать появления на стенках конденсата.	Это не неисправность!
На полу холодильной камеры сыро.	Засорилось сливное отверстие для талой воды.	■ Прочистите желоб и отверстие для слива талой воды.

Причины посторонних звуков

Звуки, характерные для работы прибора	Из-за чего они возникают?	
Гудение	Гудение вызывается работающим мотором (компрессором). Звук может быть некоторое время более громким при включении мотора.	
Бульканье	Бульканье, бурление или жужжание вызывается тем, что по трубкам внутри прибора циркулирует хладагент.	
Короткие металлические звуки	Такие звуки слышны всегда при включении или выключении мотора термостатом.	
Журчание	У приборов с несколькими камерами или с системой No Frost может быть слышно тихое журчание, вызываемое потоком воздуха внутри прибора.	
	У прибора с баком для воды слышно гудение насоса, когда из бака откачивается вода.	
Щелчки	Щелчки слышны, если в приборе происходит расширение материала.	
Учтите, что шумы, вызываемые работой мотора и циркуляцией хладагента, неизбежны!		
Другие звуки	Причина	Устранение
Щелчки, стук, дребезжание	Прибор установлен неровно.	Выровняйте положение прибора, используя ватерпас, с помощью винтовых ножек или, подложив что-либо под прибор.
	Прибор прикасается к другой мебели или другим приборам.	Отодвиньте прибор от мебели или других приборов.
	Боксы, контейнеры или полки качаются или заедают.	Проверьте положение съемных деталей и при необходимости установите их заново.
	Бутылки или другие емкости соприкасаются..	Отодвиньте бутылки или другие емкости друг от друга.
	Держатель кабеля, необходимый при транспортировке, еще прикреплен к задней стенке прибора.	Снимите держатель кабеля.

При неисправностях, которые Вы не можете устранить самостоятельно, обращайтесь в сервисную службу Miele.

- Москва (495) 745 89 90 или
- в сервисные центры Miele.

Телефоны сервисных центров Miele Вы найдете в главе "Контактная информация".

Сервисной службе необходимо сообщить модель и номер Вашего прибора.

Эти данные Вы найдете на типовой табличке, которая находится внутри прибора.

Нижеследующая информация актуальна только для Украины:

соответствует требованиям "Технического регламента ограничения использования некоторых небезопасных веществ в электрическом и электронном оборудовании (2002/95/ЕС)"

Постановление Кабинета Министров Украины от 03.12.2008 № 1057

Сертификат (только для РФ)

РОСС DE.ME10.B12793
с 04.02.2013 по 04.02.2016

Соответствует требованиям:
ГОСТ Р 52161.2.24-2007,
ГОСТ Р 51318.14.1-2006 (Р. 4),
ГОСТ Р 51318.14.2-2006 (Р. 5, 7),
ГОСТ Р 51317.3.2-2006 (Р. 6, 7),
ГОСТ Р 51317.3.3-2008

Данные для испытательных организаций

Проверки проводятся в соответствии с предписаниями **действующих норм и директив**.

При подготовке и проведении проверки прибора дополнительно учитываются следующие сведения изготовителя:

- **величина загрузки,**
- указания в **инструкции по эксплуатации и монтажу.**

Зона PerfectFreshPro отвечает требованиям к боксам для холодного хранения согласно EN ISO 15502.

Режим презентации


С помощью режима презентации прибор можно демонстрировать в специализированном магазине или на выставке. В этом режиме управление прибором, а также внутреннее освещение работают нормально, а компрессор остается выключенным.

Включение режима презентации




- Выключите прибор, коснувшись кнопки Вкл/Выкл.


Если прибор не выключается, то включена блокировка!

На дисплее гаснет индикация температуры и появляется символ подключения к электросети .







- Приложите палец на кнопку  и удерживайте палец на кнопке.



- Дополнительно прикоснитесь один раз к кнопке Вкл/Выкл (кнопку  не отпускайте!).



- Удерживайте палец на кнопке , пока на индикаторе не появится символ .
- Отпустите кнопку .

Включен режим презентации. На дисплее горит символ .


Информация для торговли

Выключение режима презентации


На дисплее горит символ .



- Нажмите на кнопку для установок.


На дисплее появляется индикация всех символов, доступных к выбору, символ  мигает.




- Прикасайтесь к кнопкам для установки температуры (V или ^), до тех пор, пока на дисплее не появится мигающий символ .



- Чтобы подтвердить свой выбор, коснитесь кнопки ОК.


На дисплее мигает 1 (это означает, что включен режим презентации), горит символ .



- Прикасайтесь к кнопке V или ^ до тех пор, пока на индикаторе не появится  (это означает, что выключен режим презентации).




- Чтобы подтвердить свой выбор, коснитесь кнопки ОК.

Выбранная установка будет принята прибором, символ  мигает.



- Выйдите из режима установки, коснувшись соответствующей кнопки.

В противном случае примерно через одну минуту электроника сама автоматически выйдет из режима установок.

Режим презентации выключен. На дисплее горит символ .

Прибор поставляется готовым для подключения к сети переменного тока 50 Гц, 220 – 240 В.

Предохранитель должен иметь номинал не менее 10 А.

Допускается подключение только к розетке с заземлением.

Для того, чтобы в случае аварии прибор быстро отсоединить от сети электропитания, сетевая розетка должна находиться рядом с прибором и быть легко доступной.

Если после встраивания розетка становится не доступной, то в цепь питания должно быть включено устройство отключения от сети для каждого полюса. В качестве такого устройства служат выключатели с контактным зазором минимум 3 мм. К ним относятся линейные защитные автоматы, предохранители и контакторы.

Сетевая вилка, а также сетевой кабель не должны касаться задней стенки прибора, так как из-за вибраций прибора в процессе работы они могут быть повреждены. Это может стать причиной короткого замыкания.

Другие приборы также запрещается подключать к сетевой розетке, расположенной в районе задней стенки холодильника.

Запрещается подключение прибора с помощью разного рода удлинителей, так как они не обеспечивают достаточную безопасность прибора (например, опасность перегрева).

Не допускается подключать прибор к устройствам, работающим от автономных источников питания, например, от **солнечных батарей**.

При включении прибора из-за пиков напряжения может срабатывать защитное отключение. Электроника может выйти из строя!

Прибор также запрещается эксплуатировать, используя так называемые **энергосберегающие вилки**, так как при этом электропитание прибора становится недостаточным и температура внутри прибора повышается.

Если требуется замена кабеля электропитания, то необходимо обратиться к квалифицированному электромонтажнику.

Электроподключение

Дополнительно для Украины

Внимание! Это изделие сконструировано для подключения к сети переменного тока с защитным (третьим) проводом заземления (зануления), которое соответствует требованиям п.7.1 "Правил устройства электроустановок".

Для Вашей безопасности подключайте прибор только к электросети с защитным заземлением (занулением). Если Ваша розетка не имеет защитного заземления (зануления), обратитесь к квалифицированному специалисту.

Не переделывайте штепсельную вилку и не используйте переходные устройства.

ПОМНИТЕ! ПРИ ПОДКЛЮЧЕНИИ К СЕТИ БЕЗ ЗАЩИТНОГО ЗАЕМЛЕНИЯ (ЗАНУЛЕНИЯ) ВОЗМОЖНО ПОРАЖЕНИЕ ЭЛЕКТРИЧЕСКИМ ТОКОМ!

Технические характеристики

Напряжение	220 В 240 В
------------	-------------

Частота	50 Гц
---------	-------

Предохранитель мин.	10 А
---------------------	------

Потребление электроэнергии

К 37682 iDF	1,2 А
-------------	-------

К 37683 iDF	
-------------	--

Класс энергетической эффективности

К 37682 iDF	A+
-------------	----

К 37683 iDF	
-------------	--

Указания по монтажу

Невстроенный прибор может опрокинуться!

Место установки

Не допускается установка прибора вблизи от плиты, системы отопления или около окна в зоне прямого попадания солнечных лучей. Чем выше окружающая температура, тем дольше работает компрессор и выше расход электроэнергии. Для установки прибора подходит сухое проветриваемое помещение.

Кроме того, при встраивании прибора обратите внимание на следующее:

- Сетевая розетка должна находиться вне пределов области задней стенки прибора и в случае опасности быть легко доступной.
- Сетевая вилка, а также сетевой кабель не должны касаться задней стенки прибора, так как из-за вибраций прибора в процессе работы они могут быть повреждены.
- Другие приборы также запрещается подключать к сетевой розетке, расположенной в районе задней стенки холодильника.

Важно! При высокой влажности окружающего воздуха на внешних поверхностях прибора может конденсироваться влага. Этот конденсат может привести к коррозии внешних стенок прибора. Для того, чтобы это избежать, рекомендуется устанавливать прибор в сухом и/или кондиционируемом помещении с достаточной вентиляцией. После встраивания обязательно убедитесь, что дверца прибора закрывается правильно, вентиляционные отверстия не закрыты, прибор встроен так, как это предписано.

Климатический класс

Прибор изготовлен с учетом определенного климатического класса (пределы комнатной температуры), границы которого должны соблюдаться. Климатический класс обозначен на типовой табличке внутри прибора.

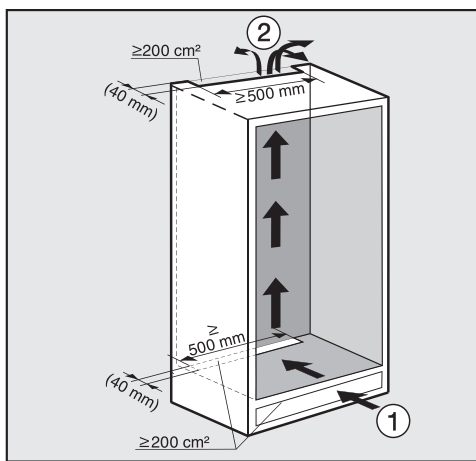
Климатический класс	Комнатная температура
SN	+10 °C до +32 °C
N	+16 °C до +32 °C
ST	+16 °C до +38 °C
T	+16 °C до +43 °C

Более низкая комнатная температура увеличивает время простоя компрессора. Это может привести к более высоким температурам в приборе.

Вентиляция

Указанные сечения вентиляционных отверстий должны быть обязательно соблюдены. Иначе компрессор чаще включается и работает в течение более длительного времени. Это приводит к повышенному энергопотреблению и повышению его рабочей температуры, вследствие чего компрессор может выйти из строя.

Воздух у задней стенки прибора нагревается. Поэтому шкаф для встраивания должен быть таким, чтобы обеспечивалась безупречная вентиляция (см. "Размеры для встраивания").



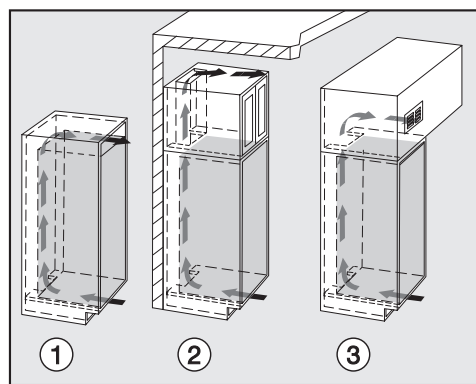
- Поступление воздуха ① происходит через цоколь, а выход воздуха ② сверху, в тыльной области кухонной мебели.
- Для вентиляции с задней стороны прибора предусматривается канал для выхода воздуха глубиной минимум 40 мм.

- Сечения вентиляционных отверстий в мебельном цоколе, в шкафу для встраивания и под потолком помещения должны составлять не менее 200 см² для беспрепятственного отвода нагретого воздуха.
- Важно! Чем больше сечение вентиляционных отверстий, тем больше экономия электроэнергии в процессе эксплуатации прибора.

Вентиляционные отверстия не должны быть закрыты или заставлены. Кроме того, их следует регулярно очищать от пыли.

Верхнее вентиляционное отверстие

Верхнее вентиляционное отверстие можно устроить различными способами:

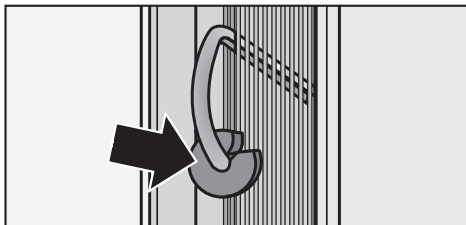


- ① непосредственно над прибором с помощью вентиляционной решетки (свободное пропускное отверстие минимум 200 см²)
- ② между кухонной мебелью и потолком
- ③ в промежуточном перекрытии

Указания по монтажу

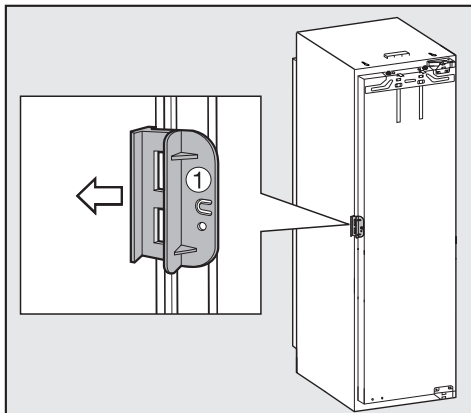
Перед встраиванием прибора

- Перед встраиванием возьмите из прибора пакет с монтажными деталями и другими принадлежностями и удалите с внешней дверцы прибора уплотнительную ленту.
- **Ни в коем случае не удаляйте** с задней стороны прибора



- распорку (в зависимости от модели). Она обеспечивает требуемое расстояние между задней стороной прибора и стеной.
- пакетики, которые находятся в металлической решетке (теплообменнике) (в зависимости от модели). Они играют важную роль для работы прибора. Их содержимое нетоксично и безопасно.
- Удалите держатель кабеля с задней стенки прибора.

- Проверьте, свободно ли расположены все части у задней стенки прибора. Осторожно отогните прикасающиеся к задней стенке детали.



- Откройте дверцу прибора и снимите красную транспортную блокировку ① (в зависимости от модели).

Имел ли старый прибор другое шарнирное устройство?

Если у Вашего старого прибора были другие шарниры, Вы все же можете использовать мебельную дверцу. В этом случае демонтируйте старую фурнитуру со шкафа для встраивания; она Вам больше не потребуется, так как теперь мебельная дверца будет установлена на дверцу прибора. Все необходимые детали прилагаются или могут быть приобретены в сервисной службе.

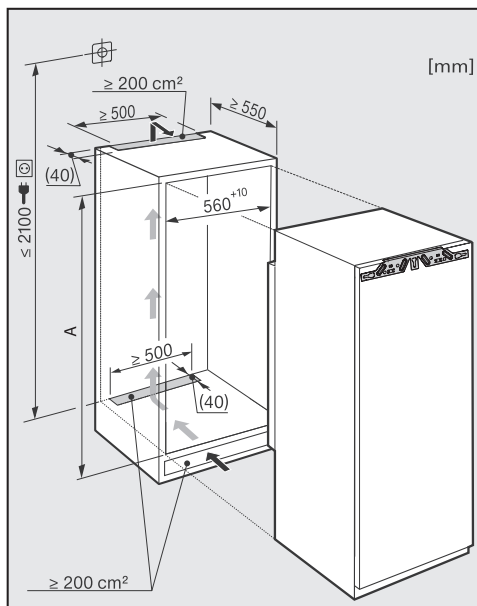
Фронт из нержавеющей стали

(в зависимости от модели)

Если старый прибор имел другое шарнирное устройство, и Вы не можете или не хотели бы использовать старую мебельную дверцу, или если Ваша мебельная дверца больше не может быть использована по каким-либо другим основаниям, то Вы можете ее заменить фронтом из нержавеющей стали.

Где заказать фронт из нержавеющей стали, можно узнать в сервисной службе.

Размеры для встраивания



Перед встраиванием убедитесь, что шкаф для встраивания точно соответствует приведенным размерам для встраивания. Для корректной работы прибора должны быть обязательно соблюдены приведенные сечения вентиляционных отверстий.

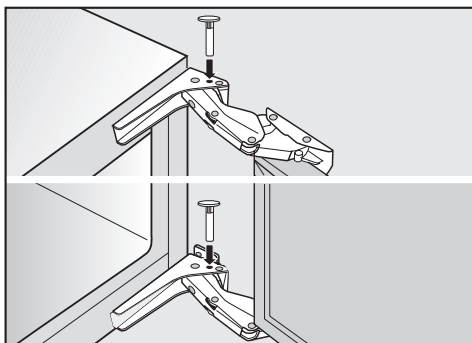
	Высота ниши [мм] A
К 37682 iDF	1772 – 1788
К 37683 iDF	1772 – 1788

Регулировка дверного шарнира

Дверные шарниры на заводе отрегулированы таким образом, чтобы дверца прибора могла открываться широко.

Однако, если по определенным причинам угол, на который открывается дверца прибора, должен быть ограничен, то этот угол можно будет установить с помощью шарнира.

- Если дверца прибора при открытии задевает стену, то угол открытия дверцы прибора должен быть ограничен до 90° :



- Для ограничения угла открытия дверцы установите прилагаемые штифты сверху в шарниры.

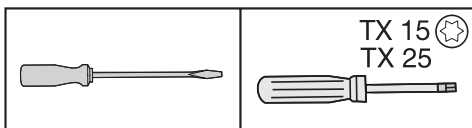
Теперь угол открытия дверцы ограничен 90° .

Изменение навески дверцы

Обязательно проводите изменение навески дверцы при участии второго человека.

Прибор поставляется с правым дверным упором. Если требуется дверной упор с левой стороны, то навеску дверцы следует изменить.

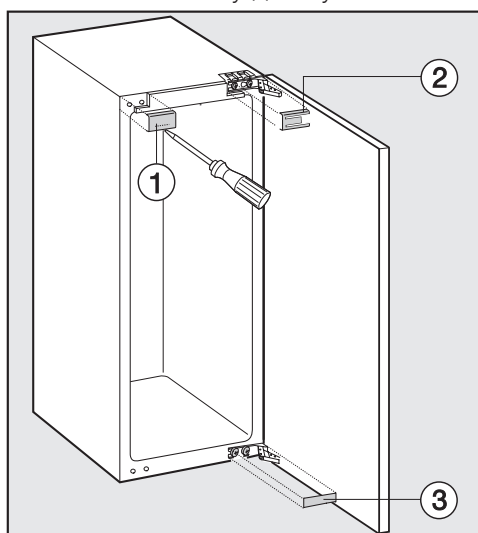
Для изменения навески дверцы Вам потребуются следующие ин-



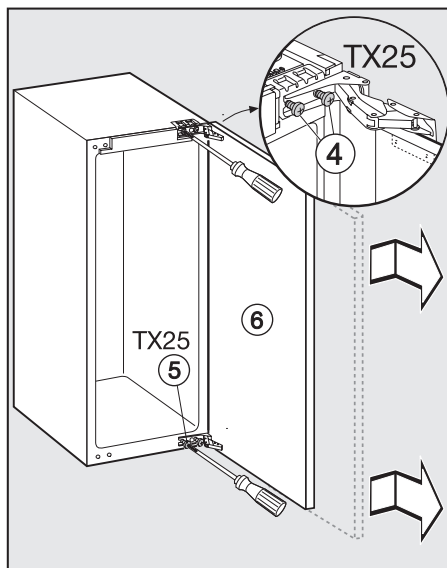
струменты:

Дверца прибора

- Откройте дверцу прибора.
- Снимите с дверцы прибора дверные полки/полку для бутылок.

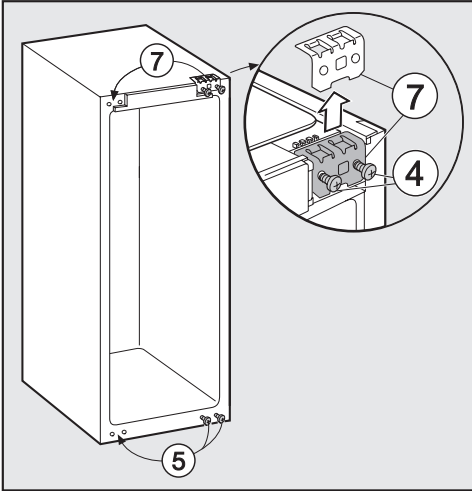


- Снимите заглушки ①, ② и ③.



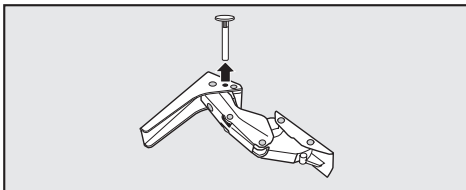
- Немного ослабьте крепежные винты ④ и ⑤ у шарниров.
- Сдвиньте дверцу прибора ⑥ наружу и снимите ее с петель.

Изменение навески дверцы



- Вывинтите крепежные винты ④ полностью.
- Переставьте крепежный элемент ⑦ на противоположную сторону и вверните, не затягивая, крепежные винты ④.
- Полностью вывинтите крепежные винты ⑤ и вверните их, не затягивая, с противоположной стороны.

Если для ограничения угла открытия дверцы Вы установили в шарниры штифты:

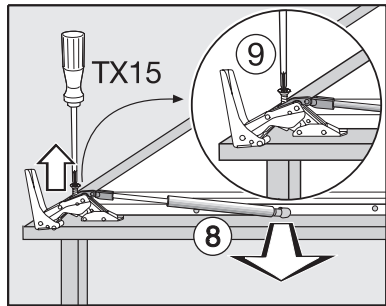


- Вытяните штифты из шарниров по направлению вверх.

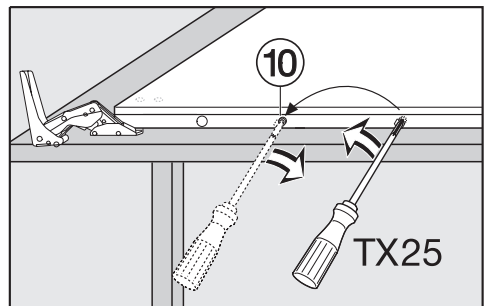
Ослабление дверного амортизатора

Внимание! Дверной амортизатор в демонтированном состоянии сжимается! Опасность травмы!

- Положите демонтированную дверцу прибора наружным фронтом вниз на ровную поверхность.



- Снимите дверной амортизатор ⑧ с шаровой цапфы.
- Отверните фиксатор ⑨ и снимите дверной амортизатор ⑧ совсем.

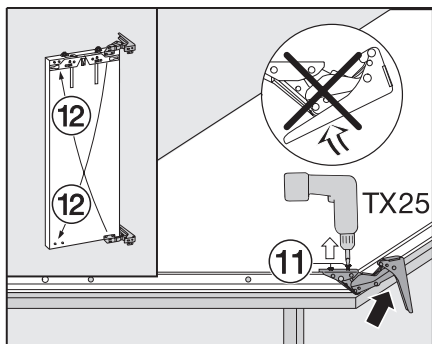


- Освободите шаровую цапфу ⑩ с помощью отвертки и привинтите ее на новое место.

Изменение навески дверцы

- Переверните дверцу прибора, так чтобы она лежала передним фронтом вверх (шарниры остаются открытыми).

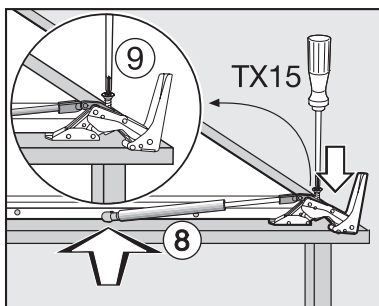
Не складывайте шарниры.
Опасность получения травм!



- Выверните шурупы ⑪.
- Переставьте шарниры по диагонали ⑫.

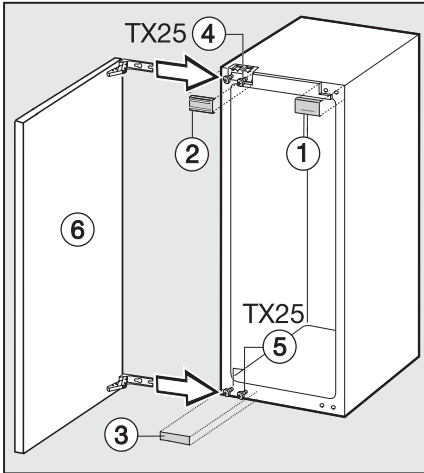
Закрепление дверного амортизатора

- Теперь переверните дверцу прибора, так чтобы она лежала передним фронтом вниз.

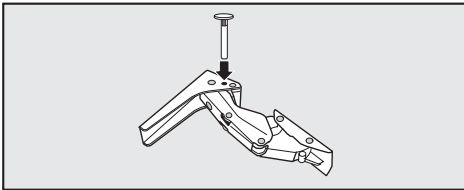


- Приверните плотно фиксатор ⑨ к шарниру.
- Растяните дверной амортизатор ⑧ и зацепите его за шаровую цапфу.

Изменение навески дверцы

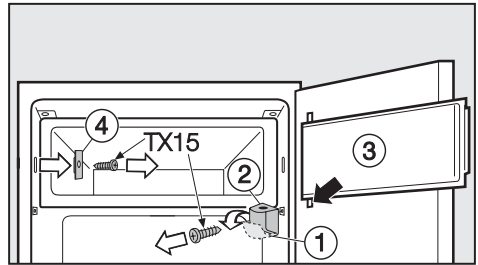


- Надвиньте дверцу прибора ⑥ на предварительно установленные винты ④ и ⑤, после чего винты ④ и ⑤ затяните до отказа.
- Защелкните заглушки ①, ② и ③.



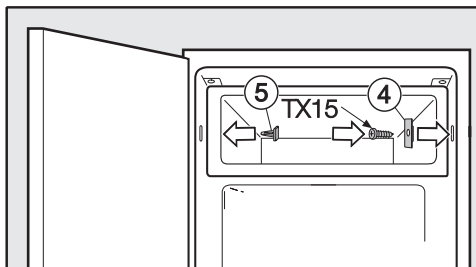
- Для ограничения угла открытия дверцы соответственно вставьте штифты сверху в шарниры.

Дверца морозильной камеры



- Откройте дверцу морозильной камеры ③.
- Откиньте вниз заглушку на опорном кронштейне ①.
- Отверните опорный кронштейн ② и снимите дверцу морозильной камеры ③ вместе с опорным кронштейном.

Изменение навески дверцы

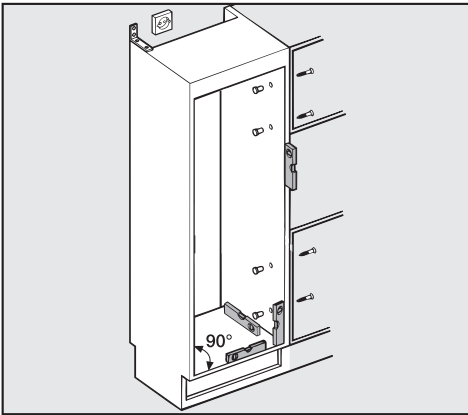


- Отверните заглушку ④.
- Установите заглушку ④ на противоположную сторону, повернув его на 180 °, и приверните.
- Освободившиеся отверстия закройте прилагаемыми заглушками ⑤.
- Вставьте опорный кронштейн ② вместе с дверцей морозильной камеры ③ сверху ⑥ и приверните опорный кронштейн ② до отказа.
- Защелкните снова заглушку на опорном кронштейне ①.

Встраивание прибора

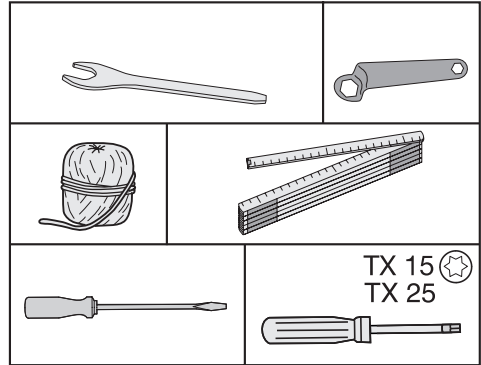
Устанавливайте прибор с помощью второго человека.

- Встраивайте прибор только в устойчивую встроенную кухонную мебель, которая стоит на горизонтальном и ровном полу.
- Закрепите шкафы для встраивания, защитив их от опрокидывания.



- Выровняйте кухонную мебель с помощью ватерпаса. Все углы шкафа должны составлять 90°, так как иначе дверца не будет прилегать со всех 4 углов.
- Обязательно соблюдайте размеры вентиляционных отверстий (см. "Указания по монтажу - Вентиляционные размеры"; "Размеры для встраивания").

Для встраивания прибора Вам потребуются следующие инструменты:

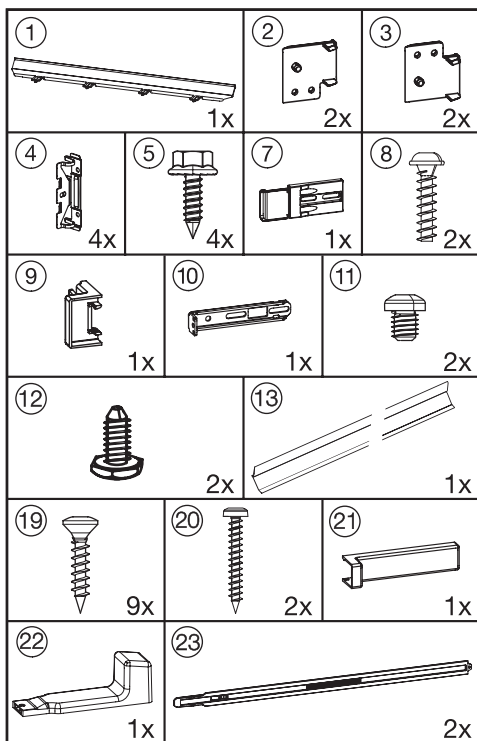


Встраивание прибора

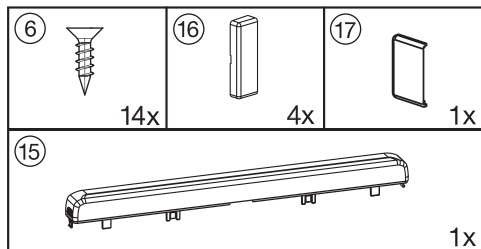
Вам понадобятся следующие монтажные детали

Все монтажные детали обозначены цифрами. Это обозначение монтажной детали Вы найдете далее на соответствующем этапе монтажа.

– для встраивания прибора в нише:



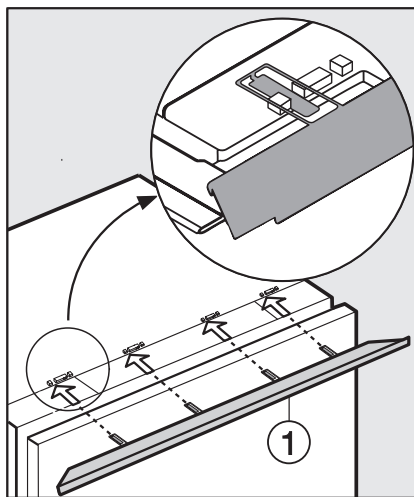
– для монтажа мебельной дверцы:



Последовательность действий по монтажу показана на примере прибора с **правым дверным упором**. Если Вы измените навес двери на левый, принимайте во внимание данное изменение на отдельных этапах монтажа.

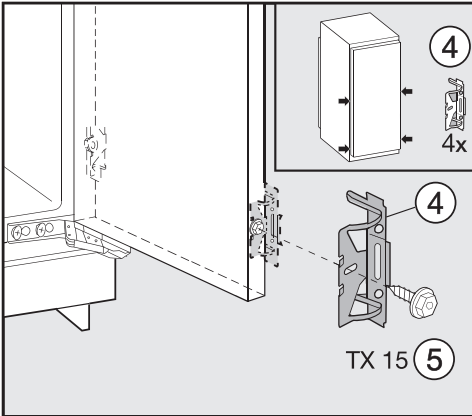
Подготовка прибора к встраиванию

- Поставьте прибор непосредственно перед нишей в кухонном шкафу.



- Задвиньте декоративную планку ① в паз с зажимами.

Встраивание прибора



- Приверните крепежный уголок ④ шурупом с шестигранником ⑤, используя предварительно просверленные отверстия в дверце.

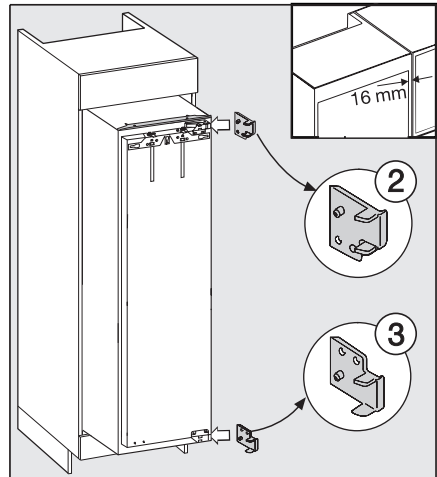
- Задвиньте прибор на 2/3 в нишу для встраивания. При задвигании прибора проследите за тем, чтобы сетевой кабель не защемился!

Совет для облегчения задвигания прибора:

Привяжите к вилке прибора отрезок веревки, "удлинив" таким образом сетевой кабель.

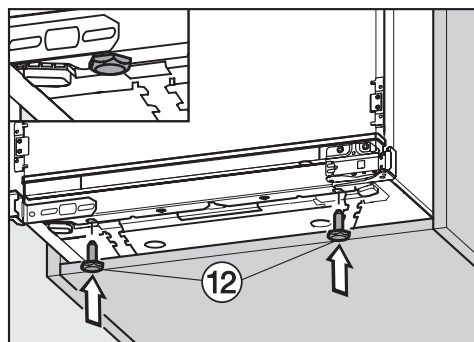
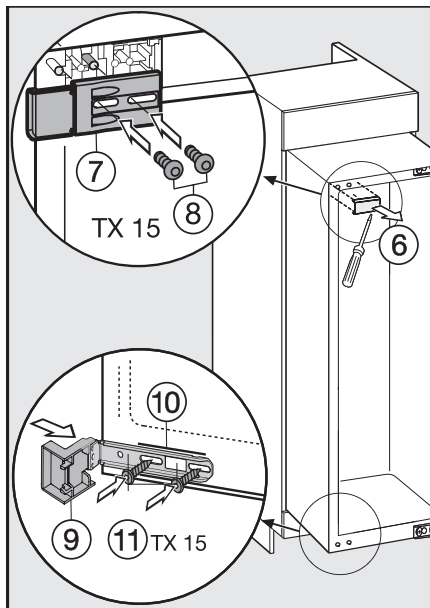
Затем протяните сетевой кабель за другой конец веревки через кухонный шкаф, чтобы после встраивания можно было легко подключить прибор.

Только при толщине мебельных стенок 16 мм:



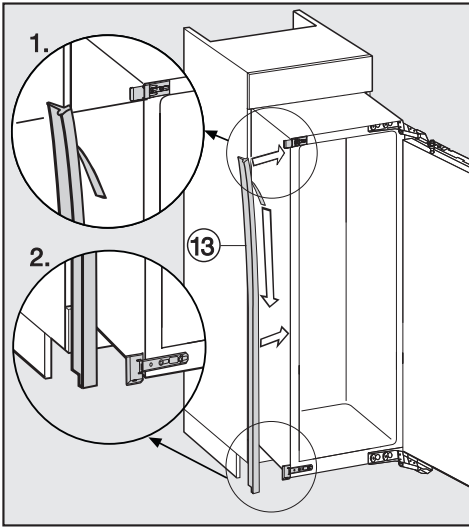
- Вставьте проставки ② и ③ справа на шарниры.
- Откройте дверцу прибора.

Встраивание прибора



- Теперь полностью вверните прилагаемые опорные ножки (12).

- Снимите облицовочную деталь (6).
- Приверните неплотно крепежную деталь (7) с помощью шурупов (8) слева в верхней части прибора. Не затягивайте шурупы плотно, так чтобы крепежную деталь можно было сдвинуть.
- Насадите опорную деталь (9) на крепежный уголок (10).
- Приверните неплотно крепежный уголок (10) с помощью шурупов (11) в нижней части прибора. Не затягивайте шурупы плотно, так чтобы крепежную деталь можно было сдвинуть.



■ Удалите защитную пленку с уплотнительной ленты ⑬.

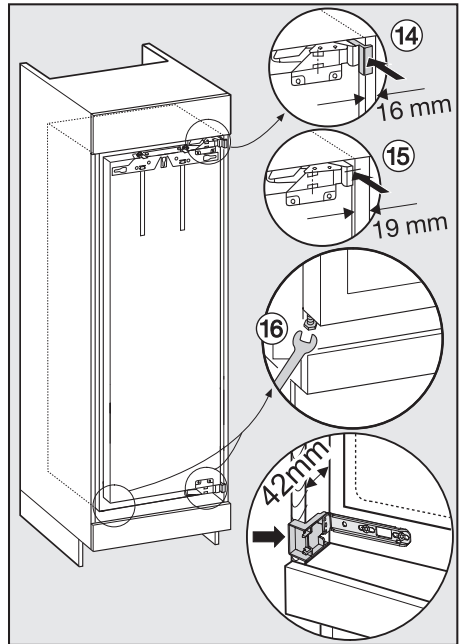
■ Наклейте уплотнительную ленту ⑬ заподлицо с фронтом на ту сторону прибора, где будет открываться дверца.

1. Приложите уплотнительную ленту к нижнему краю верхней крепежной детали.

2. Приклейте ее по всей длине.

Встраивание прибора

■ Теперь задвиньте прибор в нишу до тех пор, пока во всех четырех углах крепежные уголки не прижмутся к переднему краю боковой стенки шкафа.



– ⑭ При толщине стенок мебели 16 мм:

промежуточные вставки упираются сверху и снизу к переднему краю боковой стенки шкафа.

– ⑮ При толщине стенок мебели 19 мм:

Передние края шарниров сверху и снизу находятся вровень с передним краем боковой стенки шкафа.

Встраивание прибора

- Проконтролируйте еще раз, прилегают ли крепежные уголки сверху и снизу к переднему канту стенки шкафа.

Таким образом соблюдается расстояние в **42 мм** по периметру переднего края боковой стенки шкафа.

Для мебели с такими деталями ограничения хода дверцы, как утолщения, уплотнения и т.п., должен быть также учтен конструктивный размер этих деталей таким образом, чтобы и здесь было соблюдено расстояние по периметру в **42 мм**.

- Выдвиньте прибор на соответствующее расстояние вперед.

Теперь шарниры и заглушки также выступают на соответствующее расстояние.

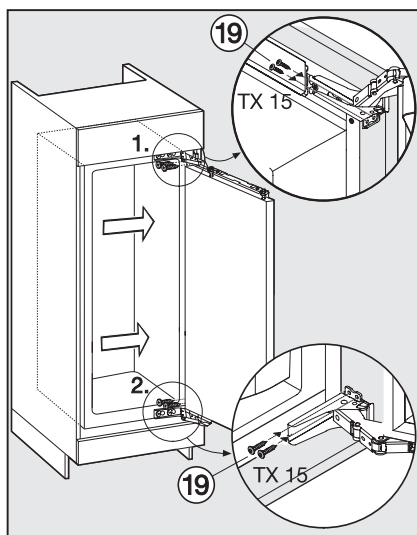
Совет: Удалите детали дверного упора! При этом будет также обеспечено выравнивание прибора в одной плоскости с прилегающими мебельными дверцами.

- ⑯ Выровняйте прибор в вертикальном положении с обеих сторон, поворачивая ножки с помощью прилагаемого гаечного ключа.

Если со всех сторон не будет выдержан размер 42 мм (от корпуса прибора до передней стороны боковых стенок мебели), то дверца прибора может закрываться неправильно.

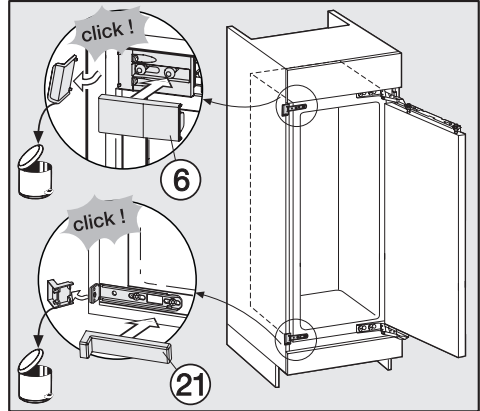
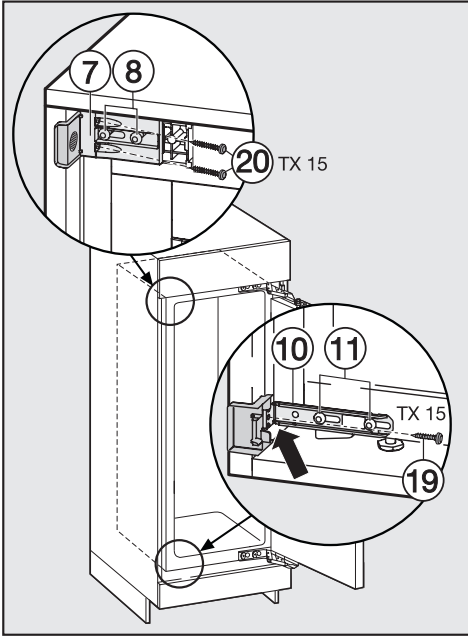
Это может привести к обледенению, образованию конденсата и другим функциональным неполадкам, вследствие которых может увеличиться энергопотребление прибора!

Закрепление прибора в нише



- Прижмите прибор стороной с шарнирами к стенке мебели.
- Чтобы прикрепить прибор к шкафу, вверните саморезы ⑯ вверху и внизу через шарнирные планки.

Встраивание прибора

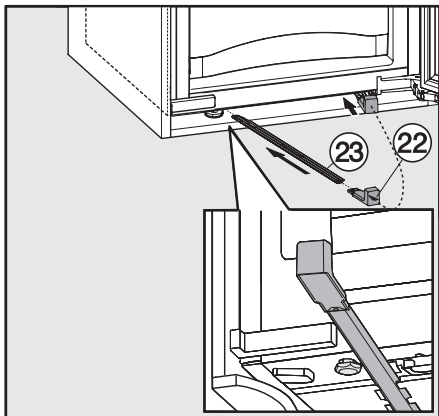


- Придвиньте неплотно сидящие крепежные уголки к стенке шкафа.
- Плотнo привинтите крепежный уголок ⑩ шурупом ⑲ к стенке шкафа. При необходимости предварительно просверлите отверстие в стенке шкафа.
- Плотнo привинтите крепежный уголок ⑦ шурупами ⑳ к стенке шкафа. При необходимости предварительно просверлите в стенке шкафа отверстия.
Внимание! Прижмите пальцем отступающий уголок к стенке шкафа при его затягивании шурупами. Прибор не должен сдвигаться назад.
- Снова туго затяните шурупы ⑧ и ⑪.

- Отломите выступающие концы крепежных уголков. Они больше не понадобятся.
- Наденьте соответствующие декоративные детали ⑥ и ⑳ на крепежные уголки.

Встраивание прибора

Для дополнительной фиксации прибора в нише задвиньте между прибором и днищем шкафа прилагаемые бруски:



- Сначала закрепите ручку ② на одном из брусков ③.
 - Задвигайте брусок в канал, пока это возможно. Затем снимите ручку, закрепите ее на другом прилагаемом бруске и задвиньте его таким же образом.
- Важно! Сохраните ручку на случай, если позднее Вы захотите заново встраивать прибор.
- Закройте дверцу.

Монтаж мебельной дверцы

Мебельная дверца должна быть толщиной минимум 16 мм и максимум 19 мм.

Необходимо соблюдать следующие размеры зазоров:

- Зазор между мебельной дверцей и находящейся над ней дверцей шкафа должен составлять минимум 3 мм.
- Вертикальный зазор между мебельными дверцами должен составлять примерно 3 мм. Точное значение зависит от радиуса канта мебельной дверцы.

Верхний кант мебельной дверцы должен быть на одной высоте с мебельными дверцами прилегающих шкафов, если встраивание осуществляется в ряд кухонной мебели.

Мебельная дверца должна монтироваться ровно и не испытывать нагрузку.

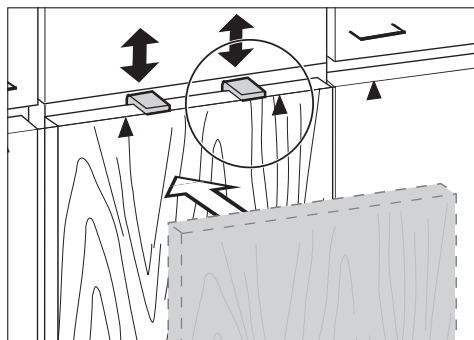
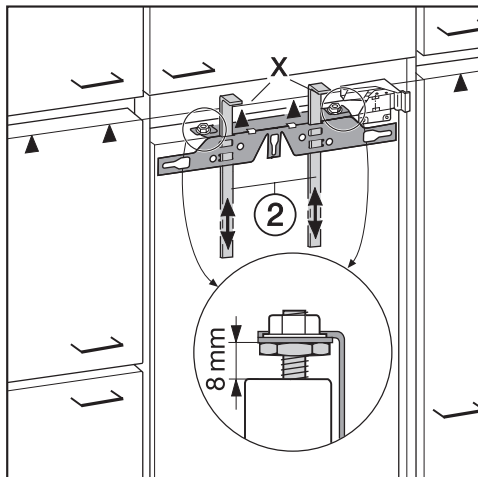
При монтаже мебельных дверец, вес которых превышает допустимый, возможны повреждения шарниров, которые в свою очередь могут привести к нарушению работы прибора!

Перед монтажом мебельной дверцы точно установите, что не превышен допустимый вес монтируемой дверцы:

Прибор	максимальный вес мебельной дверцы в кг
К 37682 iDF	26
К 37683 iDF	26

Для монтажа больших или составных мебельных дверец в сервисной службе Miele или в специализированном магазине можно приобрести монтажный набор или дополнительную пару крепежных уголков.

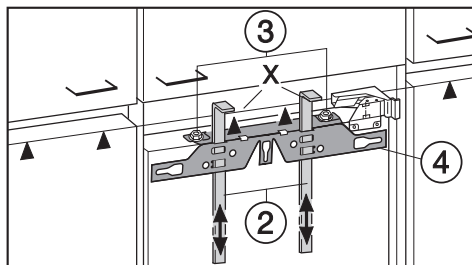
Встраивание прибора



Совет: Сдвиньте с помощью мебельного фронта упоры ② на высоту мебельных дверец прилегающих шкафов.

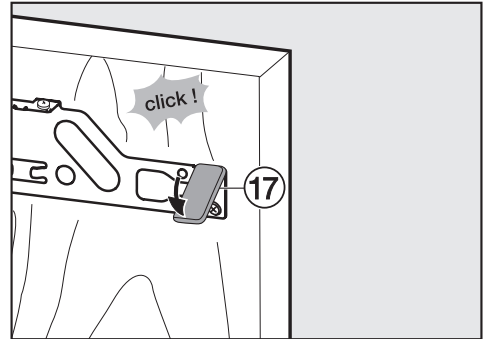
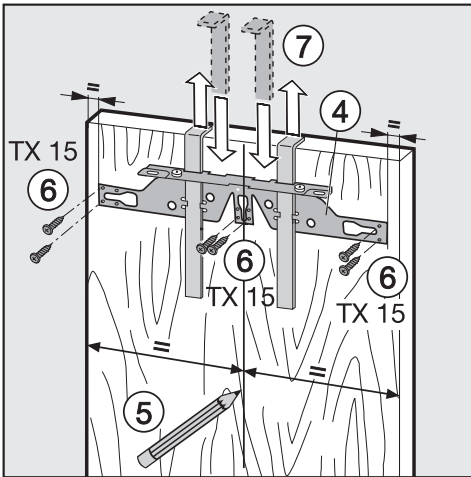
■ На заводе расстояние между дверцей прибора и крепежной планкой установлено на 8 мм. Проверьте это расстояние и, если нужно, отрегулируйте его.

■ Отрегулируйте упоры ② до высоты мебельной дверцы: нижний край X упоров должен быть на одинаковой высоте с верхним краем монтируемой мебельной дверцы, см. обозначение ▲.



■ Отверните гайки ③ и снимите крепежную планку ④ вместе с упорами ②.

- Положите мебельную дверцу внешней стороной вниз на твердую поверхность.

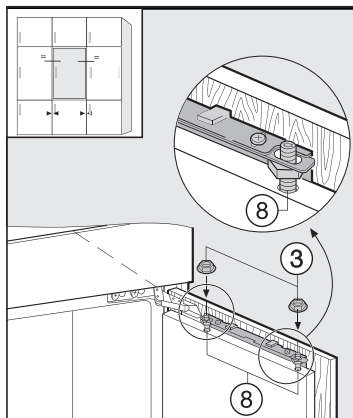


- Нарисуйте карандашом тонкую центральную линию с внутренней стороны дверцы шкафа ⑤.
- Приложите крепежную планку ④ с упорами на **внутреннюю сторону** дверцы шкафа. Выровняйте планку по центру.
- Туго приверните крепежную планку с помощью минимум 6 коротких саморезов ⑥. (Для кассетных дверей использовать только 4 шурупа с краю). При необходимости предварительно просверлите отверстия в мебельной дверце.
- Вытяните упоры вверх ⑦. Поверните упоры и вставьте их (для сохранности) полностью в средние прорези крепежной планки.

- Надвиньте боковую деталь облицовки ⑰ на крепежную планку со стороны шарниров.
- Переверните мебельную дверцу и закрепите ручку (если требуется).

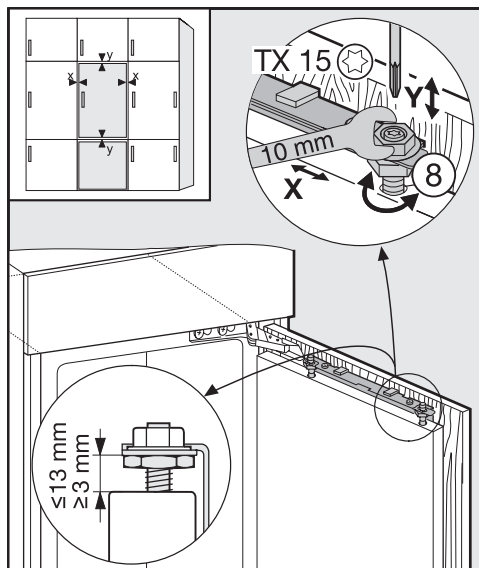
Встраивание прибора

- Откройте дверцу прибора.



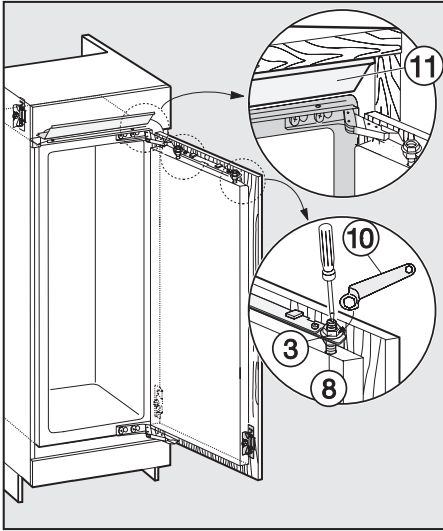
- Навесьте мебельную дверцу на регулировочные шурупы (8).
- Нетуго наверните гайки (3) на регулировочные шурупы.
- Закройте дверцу и проверьте расстояние от дверцы до окружающей мебели. Расстояние должно быть одинаковым.

Выравнивание положения дверцы

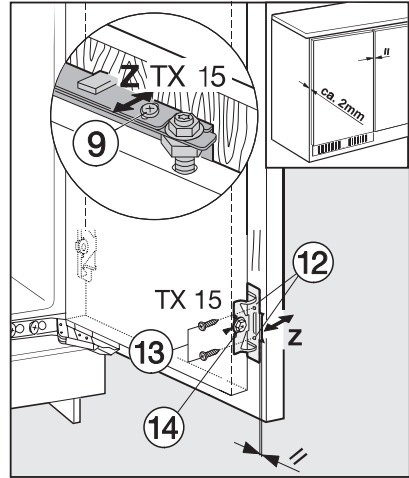


- **Регулировка по бокам (X)**
- Сдвиньте мебельную дверцу.
- **Регулировка по высоте (Y)**
- Вращайте регулировочные стержни (8) с помощью отвертки.

Расстояние между дверцей прибора и крепежной планкой установлено на 8 мм. Регулируйте это расстояние только в указанных пределах.



- Туго затяните гайки ③ с помощью гаечного ключа ⑩, при этом придерживайте регулировочные болты ⑧ отверткой.
- Декоративная планка ⑪ не должна выступать, она должна полностью исчезнуть в нише.



- Предварительно просверлите соответствующие монтажные отверстия ⑫ в дверце шкафа и вверните шурупы ⑬.
- Проследите за положением в одной плоскости обеих металлических кромок (символ //).
- Закройте обе дверцы.

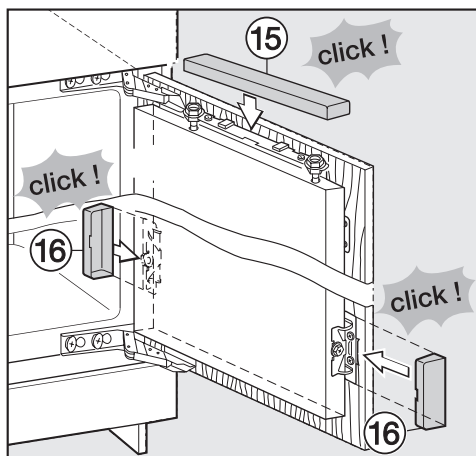
Выравнивание положения дверцы

– Регулировка по глубине (Z)

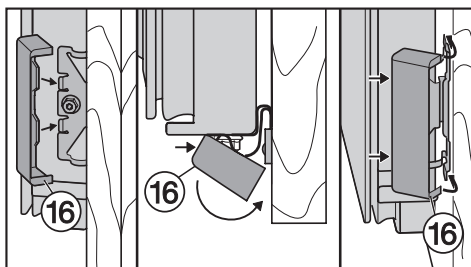
- Ослабьте шурупы ⑨ сверху на дверце и шуруп ⑭ внизу на крепежном уголке. Сдвиньте мебельную дверцу так, чтобы образовался зазор размером 2 мм между дверцей и корпусом мебельного шкафа.

Встраивание прибора

- Еще раз туго затяните все шурупы.



- Установите верхнюю деталь облицовки 15 и вставьте ее в паз.



- Надвиньте боковые детали облицовки 16 так, чтобы был слышен звук фиксации.

Так Вы можете убедиться, что прибор встроен правильно:

- Дверцы должны закрываться правильно.
 - Дверцы не должны граничить с корпусом мебельного шкафа.
 - Уплотнение у верхнего угла со стороны ручек должно прилегать плотно.
- Для проверки положите включенную настольную лампу в прибор и закройте его дверцу. Затемните помещение и проверьте, проникает ли свет с боковых сторон прибора. Если это так, проверьте правильность выполнения монтажа на отдельных этапах.

Уважаемый покупатель!

Гарантийный срок на бытовую технику, ввезенную на территорию страны приобретения через официальных импортеров составляет 24 месяца, при условии использования изделия исключительно для личных, семейных, домашних и иных нужд, не связанных с осуществлением предпринимательской деятельности.

На аксессуары и запасные части, приобретаемые отдельно, не в составе основного товара, гарантийный срок не устанавливается.

Гарантийный срок исчисляется с даты передачи товара покупателю. Пожалуйста, во избежание недоразумений, сохраняйте документы, подтверждающие передачу товара (товарные накладные, товарные чеки и иные документы, подтверждающие передачу товара в соответствии с требованиями действующего законодательства) и предъявляйте их сервисным специалистам при обращении за гарантийным обслуживанием.

В течение гарантийного срока Вы можете реализовать свои права на безвозмездное устранение недостатков изделия и удовлетворение иных установленных законодательством требований потребителя в отношении качества изделия, при условии использования изделия по назначению и соблюдения требований по установке, подключению и эксплуатации изделия, изложенных в настоящей инструкции.

В случае выполнения подключения третьими лицами сохраняйте документы, свидетельствующие об оплате и выполнении услуг по установке и подключению.

Внимание! Каждое изделие имеет уникальный заводской номер. Заводской номер позволяет установить дату производства изделия и его комплектацию. Называйте заводской номер изделия при обращении в сервисную службу Miele, это позволит Вам получить более быстрый и качественный сервис.

В случае устранения сервисной службой Miele неполадок оборудования в период действия гарантийного срока посредством замены детали указанного оборудования, клиент обязан вернуть представителю сервисной службы демонтированную деталь по окончании ре-

монта (в момент устранения неполадки оборудования).

Сервисная служба Miele оставляет за собой право отказать в гарантийном обслуживании в случаях:

В случае устранения сервисной службой Miele неполадок оборудования в период действия гарантийного срока посредством замены детали указанного оборудования, клиент обязан вернуть представителю сервисной службы демонтированную деталь по окончании ремонта (в момент устранения неполадки оборудования).

Гарантийное обслуживание не производится в случаях:

- Обнаружения механических повреждений товара;
- Неправильного хранения и/или небрежной транспортировки;
- Обнаружения повреждений, вызванных недопустимыми климатическими условиями при транспортировке, хранении и эксплуатации;
- Обнаружения следов воздействия химических веществ и влаги;
- Несоблюдения правил установки и подключения;
- Несоблюдения требований инструкции по эксплуатации;
- Обнаружения повреждений товара в результате сильного загрязнения;
- Обнаружения повреждений в результате неправильного применения моющих средств и расходных материалов или использования не рекомендованных производителем средств по уходу;
- Обнаружения признаков разборки, ремонта и иных вмешательств лицами, не имеющими полномочий на оказание данных услуг;
- Включения в электрическую сеть с параметрами, не соответствующими ГОСТу, ДСТУ;
- Повреждений товара, вызванных животными или насекомыми;
- Противоправных действий третьих лиц;

Гарантия качества товара

- Действий непреодолимой силы (пожара, залива, стихийных бедствий и т.п.);
- Нарушения функционирования товара вследствие попадания во внутренние рабочие объемы посторонних предметов, животных, насекомых и жидкостей.

Гарантийное обслуживание не распространяется на:

- работы по регулировке, настройке, чистке и прочему уходу за изделием, оговоренные в настоящей Инструкции по эксплуатации;
- работы по замене расходных материалов (элементов питания, фильтров, лампочек освещения, мешков-пылесборников, и т.д.), оговоренные в настоящей Инструкции по эксплуатации.

Недостатками товара не являются:

- запах нового пластика или резины, издаваемый товаром в течение первых дней эксплуатации;
- изменение оттенка цвета, глянца частей оборудования в процессе эксплуатации;
- шумы (не выходящие за пределы санитарных норм), связанные с принципами работы отдельных комплектующих изделий, входящих в состав товара:
 - вентиляторов
 - масляных/воздушных доводчиков дверей
 - водяных клапанов
 - электрических реле
 - электродвигателей
 - ремней
 - компрессоров
- шумы, вызванные естественным износом (старением) материалов:
 - потрескивания при нагреве/охлаждении
 - скрипы
 - незначительные стуки подвижных механизмов
- необходимость замены расходных материалов и быстроизнашивающихся частей, пришедших в негодность в результате их естественного износа.

Сервисные центры Miele

Сервисная сеть Miele включает в себя собственные сервисные центры в Москве, Санкт-Петербурге, Киеве и Алматы, региональных сервисных специалистов Miele и

партнерские сервисные центры в регионах. Со списком городов, в которых представлен сервис Miele, Вы можете ознакомиться на интернет-сайте компании:

для России: www.miele.ru

для Украины: www.miele.ua

для Казахстана: www.miele.kz

В случае необходимости сервисной поддержки просим обращаться по телефонам "Горячей линии", указанным на странице

Контактная информация о Miele.

Контактная информация о Miele

По всем вопросам, связанным с приобретением техники, приобретением дополнительных принадлежностей и расходных материалов, а также в случае необходимости сервисной поддержки просим обращаться по телефону "Горячей линии".

Российская Федерация

Горячая линия для РФ 8-800-200-29-00 (звонок бесплатный на всей территории РФ)

E-mail: service@miele.ru

Internet: www.miele.ru

Адрес ООО Миле СНГ

125284 Москва,

Ленинградский проспект, 31А, стр.1

Адрес филиала ООО Миле СНГ в г.

Санкт-Петербурге

197046 Санкт-Петербург

Петроградская наб., 18 а

Украина

ООО "Миле"

ул. Жилианская 48, 50А, Киев, 01033 БЦ

"Прайм"

Тел. 0 800 500290 (звонок со стационарного телефона на территории Украины

бесплатный)

(044) 496 03 00

Факс (044) 494 22 85

E-mail: info@miele.ua

Internet: www.miele.ua

Республика Казахстан

ТОО "Миле"

050059, г. Алматы Проспект Аль-Фараби, 13

Тел. (727) 311 11 41

Факс (727) 311 10 42

Горячая линия 8-800-080-53-33

E-mail: info@miele.kz

Internet: www.miele.kz

Другие страны СНГ

По всем вопросам приобретения дополнительных принадлежностей и расходных материалов, а также в случае необходимости сервисной поддержки, просим обращаться к продавцу, у которого Вы приобрели это изделие. Внимание!

Условия гарантии в данных странах (в силу местного законодательства) могут быть иными. Уточнить условия гарантии можно у продавца.

Контактные данные продавцов в странах СНГ можно получить в контактном центре

ООО Миле СНГ

Тел. +7 (495) 745 89 90

Факс + 7 (495) 745 89 84

E-mail: info@miele.ru

Miele

Производитель:

Миле & Ци. КГ, Карл-Миле-штрассе, 29, 33332 Гютерсло, Германия
Miele & Cie. KG, Carl-Miele-Straße 29, 33332 Gütersloh, Deutschland

Изготовлено на заводе:

Либхерр Хаусгерете ГмбХ, Меммингер-штрассе, 77-79,
88416 Оксенхаузен, Германия
Liebherr Hausgeräte GmbH, Memminger Straße 77-79,
88416 Ochsenhausen, Deutschland

Импортеры:

ООО Миле СНГ
Российская Федерация и
страны СНГ
125284 Москва,
Ленинградский пр-т, д. 31а, стр. 1
Телефон: (495) 745 8990
8 800 200 2900
Телефакс: (495) 745 8984

ООО "Миле"
ул. Жиланская 48, 50А
01033 Киев, Украина
Телефон: + 38 (044) 496 0300
Телефакс: + 38 (044) 494 2285

Internet: www.miele.ua
E-mail: info@miele.ua



Internet: www.miele.ru
E-mail: info@miele.ru

ТОО Миле
Казахстан
050059, г. Алматы
Проспект Аль-Фараби, 13
Тел. (727) 311 11 41
8-800-080-53-33
Факс (727) 311 10 42



www.miele-shop.com



Право на изменения сохраняется / 0614

М.-Nr. 09 543 720 / 01

К 37682 iDF, К 37683 iDF

СЕ