

Дата изготовления прибора содержится в его серийном номере.
Серийный номер прибора указан на внутренней этикетке, которая
размещена на вытяжке.
Расшифровка серийного номера.



Пример серийного номера:



Данный прибор изготовлен в феврале 2010 года.

ВЫТЯЖКИ КУХОННЫЕ

RUS Инструкция по применению

Уважаемый покупатель!

Мы благодарны Вам за то, что Вы выбрали продукцию «KRONAsteel».
Мы постарались сделать все, чтобы вы остались довольны нашим изделием.

Ваше мнение о нашем продукте очень важно для нас.

Мы будем признательны, если Вы пришлете свои наблюдения по работе, качеству исполнения и удобству пользования купленного Вами товара на адрес: info@krona.ru

СОДЕРЖАНИЕ

Комплектация	2
Технические характеристики	2
Право на гарантийное обслуживание	3
Для пользователя	3
Важные замечания	3
Безопасность детей.....	3
Меры безопасности	4
Описание вытяжки	5
Управление вытяжкой.....	6
Пульт управления вытяжкой BELLA ЗР	6
Пульт управления вытяжкой BELLA	7
Пульт управления вытяжкой BELLA push button	7
Инструкция по пользованию вытяжкой.....	8
Обслуживание и уход за вытяжкой	9
Инструкция по установке вытяжки	10
Подключение к электросети	12
Возможные неисправности и способы их устранения	13
Утилизация отслужившего прибора	14
Гарантийный талон, условия обслуживания и список сервисных центров	15

Изделие произведено в соответствии с европейскими стандартами и сертифицировано CE, TÜV, ISO 9001, 

ME 10

Производитель оставляет за собой право вносить изменения в конструкцию с целью улучшения характеристик продукции.

ВЫТЯЖКИ КУХОННЫЕ

RUS Инструкция по применению

КОМПЛЕКТАЦИЯ

Модель:	BELLA ЗР	BELLA push button	BELLA
Корпус вытяжки	1	1	1
Декоративный короб	2	1	1
Переходной фланец на Ø 120 мм с антивозвратным клапаном	1	1	1
Планка для крепления внутреннего декоративного короба к стене	1	нет	нет
Упаковка с комплектом крепежа вытяжки к стене	1	1	1
Инструкция по применению	1	1	1

ТЕХНИЧЕСКИЕ ХАРАКТЕРИСТИКИ

Модель:	BELLA ЗР	BELLA push button	BELLA
Габаритные размеры, мм:			
Ширина вытяжки:	500	500/600	500/600
Длина (глубина) вытяжки:	450	450	450
Высота (мин-макс) вытяжки:	672-1002	672	672
Напряжение в сети / Частота:	220-240 В~ / 50 Гц		
Потребляемая мощность, Вт:			
Двигатель, Вт	110	110	110
Лампы, Вт, тип	2x25, накаливания	1x40, накаливания	1x40, накаливания
Количество скоростей вентиляции	3	3	3
Управление:	Электронное	Кнопочное	Слайдерное
Наличие таймера:	есть	нет	нет
Вес (нетто), кг:	6,5	5,9/6,0	5,9/6,0

TM: KRONAsteel

КРОНАмаркт GmbH, Германия, Вентура Билдинг, Мергентхалерале 10-12, 65760 Эшборн

Производитель: Сильверлайн, Эв Геречлери Сатыш ве Пазарлама А.Ш., Йыланлы Аязма Йолу Ешилл Плаза

№: 15 Кат: 10 Топкапы/ Стамбул /Турция

Импортер: ООО «Бета Трейдинг», 127287, г. Москва, ул. Петровско-Разумовский пр., д. 29, стр. 2.

ВЫТЯЖКИ КУХОННЫЕ

RUS Инструкция по применению

Внимание! Во избежание поломки перед включением вытяжки в холодное время года, необходимо выдерживать ее в распакованном виде при комнатной температуре не менее 2-х часов.

ПРАВО НА ГАРАНТИЙНОЕ ОБСЛУЖИВАНИЕ

Гарантия на продукцию KRONAsteel составляет 12 месяцев со дня даты продажи, указанной в гарантийном талоне. Для подтверждения права на гарантийное обслуживание, просим Вас сохранять товарный чек вместе с гарантийным талоном. Гарантийный талон должен быть полностью заполнен с обязательным указанием даты продажи изделия и печатью торгующей организации.

ДЛЯ ПОЛЬЗОВАТЕЛЯ

Перед установкой вытяжки и ее эксплуатацией необходимо внимательно ознакомиться с нашими рекомендациями. Соблюдение рекомендаций, данных в инструкции, обеспечит надежную работу вытяжки. Все пользователи вытяжки должны знать правила ее эксплуатации. Не выбрасывайте данную инструкцию, поскольку в последствии она может Вам пригодиться, и Вы найдете в ней ответы на интересующие Вас вопросы.

ВАЖНЫЕ ЗАМЕЧАНИЯ

Данная кухонная вытяжка предназначена исключительно для использования в домашнем хозяйстве. Срок службы изделия составляет 7 (семь) лет.

Применение изделия в целях, отличных от бытовых, недопустимо. Если вытяжку используют для иных целей, то есть риск получения травм и повреждения имущества и на изделие не будет распространяться гарантия.

Нельзя начинать монтаж вытяжки и снимать защитную пленку с вытяжки из нержавеющей стали, пока Вы не убедитесь в технической исправности вытяжки путем подключения ее к электрической сети и проверки всех ее функций (см. раздел «Установка вытяжки»).

Рекомендуем все работы по установке, подключению и ремонту Вашей вытяжки доверять только квалифицированным мастерам, занимающимся по роду своей деятельности выполнением таких работ. Установка, подключение и ремонт вытяжки не уполномоченными на то лицами может привести к низкому качеству работы и, как следствие, к повреждению изделия.

Производитель не несет ответственности за любого рода повреждения и поломки, связанные с неправильной установкой, подключением и ремонтом вытяжки.

Название модели, и наиболее важные технические характеристики вытяжки указаны в табличке внутри корпуса.



БЕЗОПАСНОСТЬ ДЕТЕЙ

Зачастую дети не осознают опасности электроприборов. Во время работы вытяжки необходимо следить за детьми и не позволять им играть с нею. Упаковочные материалы (такие как полиэтиленовая пленка) могут стать причиной удушья. Держите их вне досягаемости детей.

МЕРЫ БЕЗОПАСНОСТИ

Вытяжка подключается к электросети напряжением 220-240 В~, 50 Гц.

Во избежание поражения электрическим током вытяжка должна включаться в розетку с заземлением.

Данное изделие относится к классу 1 защиты от поражения электрическим током.

Не используйте лампы освещения, номинал мощности которых превышает указанный в технических характеристиках вытяжки, так как лампочки с большей мощностью могут стать причиной различных повреждений в электрической цепи.

Эксплуатация вытяжки без алюминиевого жироулавливающего фильтра запрещена. При использовании вытяжки одновременно с другими обогревательными устройствами (газовые, масляные, угольные печи и т.д.), кроме электрических, может потребоваться дополнительная вентиляция помещения.

Воздух, проходящий через вытяжку и выбрасываемый в атмосферу, должен отводиться только в отдельную кухонную вентиляционную шахту и не должен выходить в дымоход или иной канал, используемый для удаления дыма от других устройств.

При монтаже вытяжки для отвода воздуха в вентиляционную шахту нельзя использовать воздуховод с меньшим диаметром, чем указано в инструкции по эксплуатации. Это создает дополнительное сопротивление выбрасываемому воздуху и приведет к увеличению шума и вибрации, а так же к перегреву мотора.

Вытяжку необходимо устанавливать над электрическими плитами на высоте не менее 65см, а над газовыми горелками - не менее 75см.

Перед тем, как приступить к любой операции по очистке или ремонту вытяжки выключите напряжение электросети.

Согласно данной инструкции (см. ниже), обеспечивайте своевременную промывку многоразовых алюминиевых жироулавливающих фильтров. Не промытые своевременно фильтры снижают эффективность работы вытяжки и могут стать причиной пожара вследствие накопления в них масла и пыли.

Не стерилизуйте продукты питания открытым пламенем непосредственно под вытяжкой. Это может привести к возгоранию не очищенного алюминиевого жироулавливающего фильтра.

Не оставляйте горячее масло в посуде на включенной плите. Перегретые жир и масло легко самовоспламеняются, что может привести к возгоранию не очищенного алюминиевого жироулавливающего фильтра.

Пламя газовых конфорок всегда должно быть закрыто посудой. Сильный нагрев пламенем газовых конфорок может повредить вытяжку.

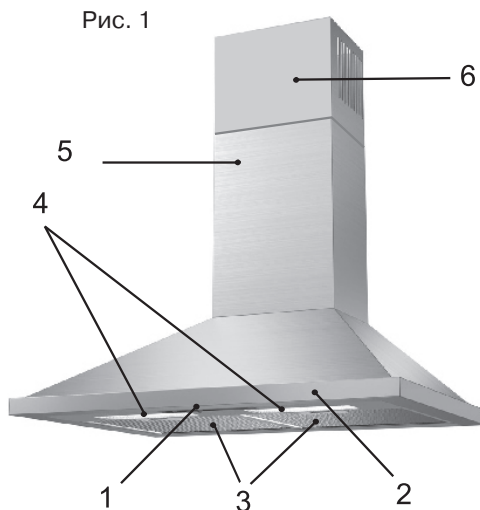
Не включайте вытяжку для уменьшения задымления, возникшего в результате возгорания в квартире. Включенная вытяжка создаст дополнительную тягу для огня.

В случае любого воспламенения отключите вытяжку от электросети, закройте пламя плотным материалом, препятствующим доступу кислорода к пламени, никогда не используйте воду для тушения.

ОПИСАНИЕ ВЫТЯЖКИ

Наружная часть вытяжки состоит из следующих составных частей (см. рис. 1):

1. Переключатель режимов работы вытяжки (в модели BELLA переключатель располагается спереди нижней части вытяжки);
2. Корпус вытяжки;
3. Многоразовый алюминиевый жирулавливающий фильтр;
4. Лампа освещения (в модели BELLA 3P две лампы)
5. Декоративный короб вытяжки;
6. Внутренний декоративный короб вытяжки (только для модели BELLA 3P)



Дополнительными принадлежностями для вытяжки (в комплект не входят) являются угольные запахоулавливающие фильтры (см. рис. 2). Применяется для фильтрации воздуха в помещении при работе вытяжки в режиме рециркуляции (см. пункт «Эксплуатация вытяжки»).

Угольные фильтры можно приобрести у розничного продавца вытяжек.

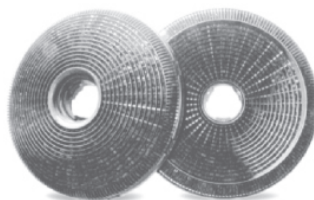


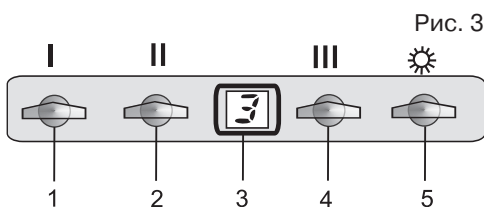
Рис. 2

УПРАВЛЕНИЕ ВЫТЯЖКОЙ

Ваша вытяжка имеет 3 скорости вентиляции. В модели BELLA ЗР дополнительно есть таймер и функция «напоминания о загрязнении алюминиевого фильтра». В зависимости от того насколько велики испарения при готовке и жарке, Вы можете выбрать наиболее подходящую скорость вентиляции.

Для более полной очистки воздуха включайте плиту и вытяжку одновременно. Это сделает процесс вентиляции более эффективным. После того, как Вы закончили приготовление пищи, оставьте вытяжку работать ещё в течение некоторого времени, это позволит полностью избавиться от пара и нежелательных запахов на кухне.

Пульт управления вытяжкой BELLA ЗР



На лицевой панели вытяжки BELLA ЗР посередине расположен электронный переключатель режимов работы мотора и ламп освещения (рис. 3). Его элементы имеют следующее функциональное назначение:

1. Включение/выключение первой скорости вентиляции;
2. Включение/выключение второй скорости вентиляции;
3. Дисплей, отображающий работу вытяжки;
4. Включение/выключение третьей скорости вентиляции;

5. Включение/выключение ламп освещения.

Путём лёгкого нажатия одной из кнопок электронного переключателя, Вы, в произвольном порядке, можете включить одну из трёх скоростей мотора, включить освещение или активировать функцию **«Таймер»**. Номер выбранной скорости отображается на дисплее **«3»**.

У работающей вытяжки, для включения функции **«Таймер»**, необходимо нажать и удерживать более 2-х секунд кнопку выбранной вами скорости. О включении таймера сигнализирует мигающая на дисплее цифра номера выбранной скорости. Через 15 минут после включения таймера вытяжка прекращает свою работу автоматически. Данная функция удобна для удаления остаточного запаха из кухни, после окончания приготовления пищи.

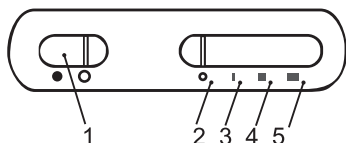
Электронный 3-х скоростной переключатель имеет функцию «контроля загрязнения алюминиевого жироулавливающего фильтра». Через 60 часов работы вытяжки на дисплее **«3»** отобразится символ **«С»**, предупреждающий о необходимости чистки алюминиевого жироулавливающего фильтра. После чистки фильтра (см. п. «Обслуживание и уход за вытяжкой») и его установки в вытяжку, нажмите кнопку **«1»**, и удерживайте её в течение 3 или более секунд. После этого символ **«С»** исчезнет, а на дисплее появится символ **«Е»**, означающий, что вытяжка вновь готова к нормальной работе.

Для гарантии правильной работы вытяжки необходимо своевременно чистить алюминиевый жироулавливающий фильтр (см. пункт «Обслуживание и уход за вытяжкой»).

Лампы освещения можно включать вне зависимости от работы мотора.

Пульт управления вытяжкой BELLA

Рис. 4



Снизу вытяжки находится слайдерный (ползунковый) переключатель режимов работы мотора и ламп освещения (см. Рис. 4):

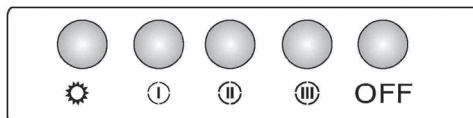
1. Включение/выключение ламп освещения;
2. Отключение скоростей;
3. Включение первой скорости;
4. Включение второй скорости;
5. Включение третьей скорости.

С помощью этого переключателя вы можете включить одну из трех скоростей мотора.

Лампы освещения можно включать вне зависимости от работы мотора.

Пульт управления вытяжкой BELLA push button

Рис. 5



На лицевой панели вытяжки BELLA push button посередине расположен кнопочный переключатель режимов работы мотора и ламп освещения (рис. 5).

Его элементы имеют следующее функциональное назначение:

1. Включение/Выключение ламп освещения.
2. Включение первой скорости вентиляции.
3. Включение второй скорости вентиляции.
4. Включение третьей скорости вентиляции.
5. Кнопка выключения мотора.

С помощью этого переключателя Вы можете включить одну из трёх скоростей мотора. Для включения мотора вытяжки необходимо нажать кнопку выбранной Вами скорости, для переключения на другую скорость нажмите необходимую скорость, не выключая предыдущую. Для выключения мотора необходимо нажать кнопку OFF. Лампы освещения можно включать вне зависимости от работы мотора.

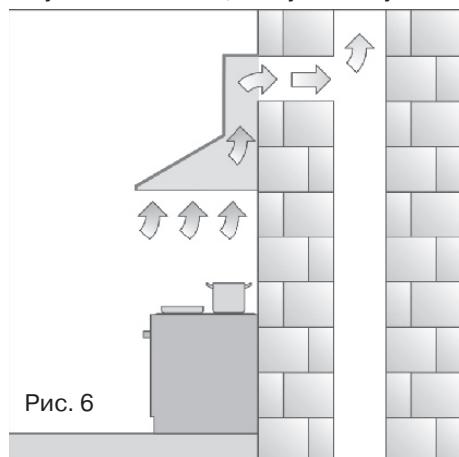
ИНСТРУКЦИЯ ПО ПОЛЬЗОВАНИЮ ВЫТЯЖКОЙ

Кухонная вытяжка предназначена для удаления запахов с кухни.

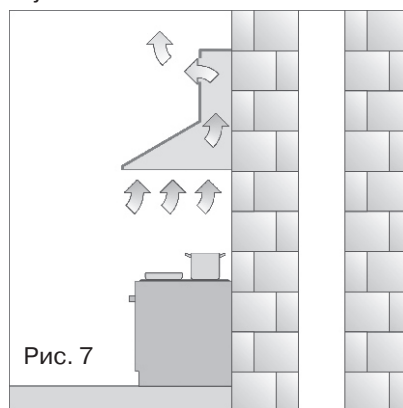
Кухонная вытяжка, в зависимости от ее установки, может работать в двух режимах:

- режим отвода воздуха в вентиляционную шахту;
- режим рециркуляции.

В режиме отвода воздуха в вентиляционную шахту (см. рис. 6) вытяжка посредством гофрированного шланга или пластикового воздуховода подключается к вентиляционной шахте. И, таким образом, все кухонные испарения, запахи, гарь и копоть, проходя через многоразовые алюминиевые жирославливающие фильтры, выводятся за пределы помещения. При данном режиме работы нет необходимости устанавливать угольные акриловые запахоулавливающие фильтры. Режим отвода является наиболее эффективным, поскольку вытяжка удаляет все кухонные испарения за пределы кухни в вентиляционную шахту.



В режиме рециркуляции (см. Рис. 7) вытяжка не подключается к вентиляционной шахте, и, таким образом, воздух просто прогоняется через вытяжку внутри кухни.



В этом режиме на вытяжку должны быть установлены угольные акриловые однократные запахоулавливающие фильтры. Эти фильтры не входят в комплект вытяжки и приобретаются отдельно. Использование вытяжки в режиме рециркуляции снижает ее производительность.

Рекомендуем использовать вытяжку в режиме отвода воздуха в вентиляционную шахту.

ОБСЛУЖИВАНИЕ И УХОД ЗА ВЫТЯЖКОЙ

Перед тем, как приступить к любой операции по очистке или ремонту вытяжки выключите напряжение электросети.

Для внешней очистки окрашенных вытяжек используйте влажную ткань, смоченную в теплой воде с нейтральным моющим средством. Для внешней очистки стальных, медных и латунных поверхностей используйте специальные средства, следуя соответствующим инструкциям. Никогда не используйте для ухода за вытяжкой хлорсодержащие и кислотосодержащие средства, абразивные средства или губки, которые могут поцарапать поверхность.

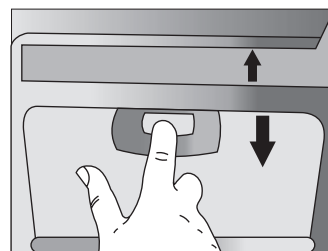
Алюминиевый жиρούлавливающий фильтр, удерживая частицы жира и проходящую через него пыль из воздуха, засоряется. Его следует чистить не кислотосодержащими средствами или мыть после предварительного отмачивания в горячей воде с помощью эффективного моющего средства или, если это возможно, в посудомоечной машине (при температуре 65°C). Сильно загрязненные жиρούла вливающие фильтры не следует мыть в посудомоечной машине вместе с посудой.

Очистка фильтра производится после появления на пульте управления вытяжкой сигнала «Загрязнение алюминиевого фильтра» (см. пункт «Управление вытяжкой для модели BELLA 3P»). О чём напоминает соответствующий сигнал на дисплее пульта управления вытяжкой.

Для моделей **BELLA** и **BELLA push button** очистка алюминиевого жиρού-

лавливающего фильтра производится каждые 1,5-2 месяца. Одновременно с чисткой жиρούла вливающего фильтра проведите очистку от жировых отложений всех доступных элементов корпуса вытяжки.

Рис. 8



Для снятия алюминиевого фильтра (рис. 8), необходимо нажать на пружинный замок на фильтре и, потянув на себя и вниз, снять его. При снятии фильтра не нажимайте с усилием на алюминиевую поверхность фильтра, так как это может привести к вмятинам на его поверхности, что отразится на внешнем виде фильтра.

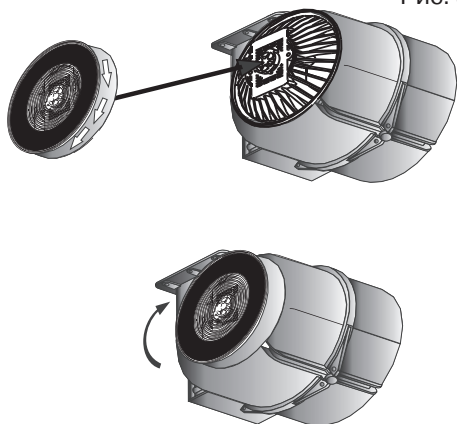
Не устанавливайте фильтр в вытяжку до его полного высыхания. Установка фильтра производится в обратном порядке. Следует нажать на пружинный замок на фильтре и установить его на место, после чего замок отпустить.

Угольные фильтры, если они установлены и вытяжка работает в режиме рециркуляции, следует менять один раз в 5 месяцев.

Для Вашей вытяжки предусмотрена установка двух угольных фильтров.

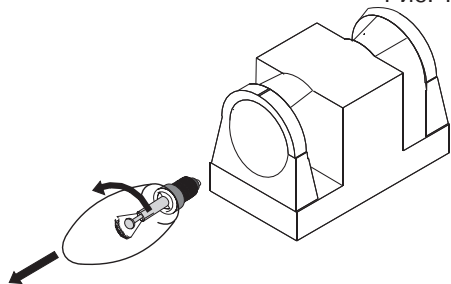
Они устанавливаются на защитные решетки корпуса мотора путем легкой поджатия и поворота их по часовой стрелке. Для снятия угольного фильтра, его следует слегка поджать и повернуть против часовой стрелки (рис. 9).

Рис. 9



На вытяжке установлены лампы подсветки типа «миньон». Чтобы поменять лампу подсветки необходимо снять алюминиевые жироулавливающие фильтры и вывернуть из патрона перегоревшую лампу (см. рис.10) Вместо нее необходимо ввернуть лампу с теми же характеристиками и установить фильтры.

Рис. 10



Внимание!

Замена ламп и фильтров не входит в гарантийное обслуживание. Лампы имеют сильный нагрев, во избежание ожогов производите замену ламп только при выключенной вытяжке.

ИНСТРУКЦИЯ ПО УСТАНОВКЕ ВЫТЯЖКИ

Только специалист имеет право устанавливать и подключать вытяжку к электросети.

Нельзя начинать монтаж вытяжки и снимать защитную пленку с вытяжки из нержавеющей стали, пока Вы не убедитесь в технической исправности вытяжки путем подключения ее к электрической сети и проверки всех ее функций.

Для этого следует открыть упаковку, вынуть вытяжку и поместить ее на ровной поверхности таким образом, чтобы переключатель режимов работы был обращен в сторону проверяющего. Далее вытяжка подключается к электросети и производится ее проверка.

Если вытяжка на всех режимах работает исправно, следует приступить к монтажу вытяжки. Если нет, следует обратиться в организацию, в которой Вы приобрели вытяжку или в гарантийную мастерскую.

Защитную пленку с вытяжек из нержавеющей стали рекомендуется снимать только после окончания монтажа вытяжки.

Напоминаем, что высота установки вытяжки над электрической плитой должна быть не менее 65 см, а над газовой плитой не менее 75 см.

Перед установкой вытяжки проверьте, чтобы стена, на которую будет подвешиваться вытяжка, была достаточно прочной. Для подвески вытяжки и планки крепления декоративного короба используйте шурупы и дюбели соот-

ВЫТЯЖКИ КУХОННЫЕ

RUS Инструкция по применению

ветствующие типу стены в Вашей кухне (железобетон, гипсокартон и т.д). Если шурупы и дюбели входят в комплект поставки, следует удостовериться в том, что они подходят для того типа стены, на который будет подвешиваться вытяжка.

Монтаж вытяжки производите в следующей последовательности:

1. Приложите монтажный шаблон (если он есть в комплекте) к стене на нужной высоте с учетом минимального расстояния от варочной поверхности и выровняйте его по уровню. Наметьте точки **(А, В, С, D)** на стене и просверлите в них отверстия диаметром 8 мм. Наметьте и просверлите отверстия диаметром 6 мм для монтажа планки крепления декоративного короба **(F, E)** (рис. 11). При этом необходимо учитывать, что планка относительно потолка должна быть установлена таким образом, чтобы верхний край крепящегося к ней внутреннего декоративного короба вплотную подходил к потолку.
2. Установите дюбели \varnothing 8 мм в отверстия **(А, В, С, D)**, а дюбели \varnothing 6 мм в отверстия **(F, E)**
3. Вверните два шурупа в два отверстия **(А, В)** таким образом, чтобы расстояние между стеной и головкой шурупа составляло 5 мм. Установите планку крепления декоративного короба, ввернув шурупы в два верхних отверстия **(F, E)**.
4. Установите пластмассовый переходной фланец (если он не установлен) на соответствующее место сверху вытяжки с помощью двух шурупов (рис. 14).
5. Подвесьте вытяжку на шурупы **(А, В)**, выровняйте её по горизонту и затяните шурупы отвёрткой. По завершении выравнивания окончательно закрепите вытяжку при помощи шурупов через отверстия **(С, D)** изнутри вытяжки (рис. 11).

Если Ваша вытяжка будет работать в режиме отвода воздуха в вентиляционную шахту, оденьте один конец гибкого воздуховода (в комплект поставки не входит) на переходной фланец. Место стыковки переходного фланца с воздуховодом промажьте герметиком, а сам воздуховод закрепите на переходном фланце с помощью хомута (в комплект поставки не входит) (рис. 15). Второй конец гибкого воздуховода соедините с вентиляционным отверстием.

Избегайте лишних изгибов воздуховода. Чем короче и прямее (без лишних изгибов) воздуховод, тем выше производительность и меньше шум и вибрация у вытяжки.

6. Если Ваша вытяжка будет работать в режиме рециркуляции, на короб мотора необходимо установить угольные фильтры (в комплект поставки не входят) (рис. 9). При этом режиме установка воздуховода на вытяжку не требуется. Рис. 13

7. Перед установкой декоративных коробов воздуховода, выведете провод для подключения вытяжки к электросети.

8. Поместите внутренний декоративный короб в наружный (для модели Bella 3P). Установите наружный короб на корпус вытяжки и закрепите его винтами. Внутренний короб поднимите вверх до совмещения узлов крепления короба и планки и соедините их винтами (рис. 13).

ВЫТЯЖКИ КУХОННЫЕ

RUS Инструкция по применению

Подключение к электросети.

Вытяжка подключается к электросети напряжением 220-240 В~, 50 Гц.

Во избежание поражения электрическим током вытяжка должна включаться в розетку с заземлением.

Категорически запрещается обрезать вилку при монтаже вытяжки. При повреждении электрического шнура, его замену производит квалифицированный специалист сервисной службы.

С целью дополнительной защиты вытяжки от перепадов напряжения в сети рекомендуется подключать ее через дополнительный автоматический выключатель 6 А.

Вытяжка установлена. Включайте ее и пользуйтесь на здоровье.

Рис. 11 A, B, C, D - \varnothing 8мм
E, F - \varnothing 6мм

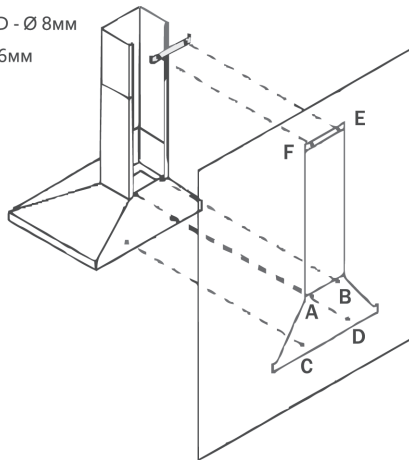


Рис. 12

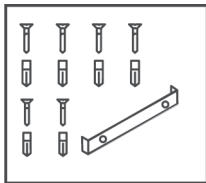


Рис. 13

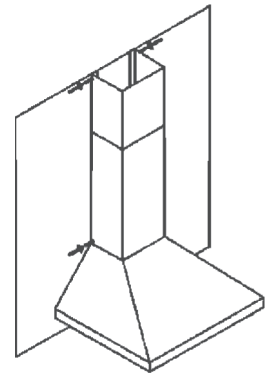


Рис. 14

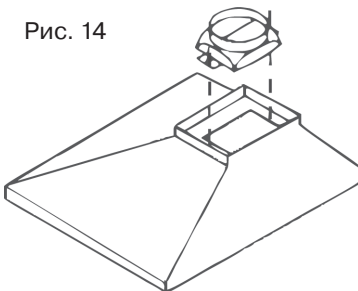
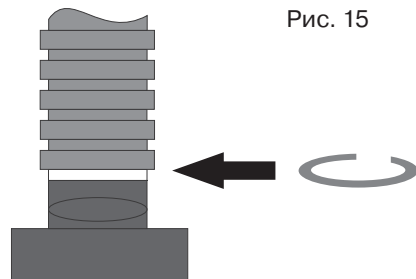


Рис. 15



ВЫТЯЖКИ КУХОННЫЕ

RUS Инструкция по применению

ВОЗМОЖНЫЕ НЕИСПРАВНОСТИ ВЫТЯЖКИ И СПОСОБЫ ИХ УСТРАНЕНИЯ	Проверить электрические соединения	Проверить включен ли мотор	Проверить выключатель лампы (должен быть включен)	Проверить алюминиевый фильтр (мыть 1 раз в 1.5 - 2 месяца)	Проверить розетку есть ли в ней напряжение	Проверить лампы	Проверить трубу выхода воздуха (должна быть тяга)	Проверить угольный фильтр (замена производится 1 раз в 3 - 4 месяца)
Вытяжка не работает	●	●			●			
Не горит лампа	●		●		●	●		
Уменьшилась производительность вытяжки				●			●	●
Вытяжка стала работать громче				●			●	
В режиме рециркуляции слабо выводится воздух				●				●

Если Вы не в состоянии определить или устранить проблему, то Вы можете обратиться в наш Сервисный Центр. Запишите название модели, заводской номер (указан на табличке, находящейся внутри корпуса вытяжки) и дату покупки вытяжки, так как эти сведения потребуются.

УТИЛИЗАЦИЯ ОТСЛУЖИВШЕГО ПРИБОРА

Отслужившие электрические и электронные приборы часто содержат ценные компоненты. В то же время материалы приборов содержат вредные вещества, необходимые для работы и безопасности техники. При неправильном обращении с отслужившими приборами или их попадании в бытовой мусор такие вещества могут нанести вред здоровью человека и окружающей среде. Поэтому не рекомендуется выбрасывать отслужившие приборы вместе с обычным бытовым мусором.



Рекомендуем Вам сдать отслуживший прибор в пункт приема и утилизации электрических и электронных приборов.

До момента отправления на утилизацию отслуживший прибор должен храниться в недоступном для детей месте.

При подготовке изделия к утилизации следует вытащить сетевую вилку из розетки и привести сетевой кабель и вилку в нерабочее состояние (например, перерезать кабель). Этим Вы исключите возможность несанкционированного пользования кухонной вытяжкой.

ИНФОРМАЦИЯ О СЕРТИФИКАЦИИ ПРОДУКЦИИ

Кухонные вытяжки, представленные в данной инструкции по эксплуатации, сертифицированы органом по сертификации «ТЕСТБЭТ»

Регистрационный номер в Госреестре –
РОСС RU.0001.11ME10

Кухонные вытяжки, представленные в данной инструкции по эксплуатации, соответствуют требованиям по безопасности и ЭМС:

ГОСТ Р 52161.2.31-2007

ГОСТ Р 51318.14.1-2006(Р.4)

ГОСТ Р 51318.14.2-2006(Р.5,7)

ГОСТ Р 51317.3.2-2006(Р.6,7)

ГОСТ Р 51317.3.3-2008





ГАРАНТИЙНЫЙ ТАЛОН на изделие «KRONAsteel»

ОТМЕТКА О ПРОДАЖЕ

Изделие _____
Модель _____
Заводской номер _____
Торговая организация _____

Подпись продавца _____

Претензий к внешнему виду, техническому
состоянию и комплектности изделия не имею

Подпись покупателя _____

Изготовитель оставляет за собой право на
внесение изменений в конструкцию и дизайн.

Дата покупки _____

М.П.

ТАЛОН №3

Изделие _____
Модель _____
Заводской номер _____
Дата покупки _____

М.П.

печать / штамп
торгующей организации

ТАЛОН №2

Изделие _____
Модель _____
Заводской номер _____
Дата покупки _____

М.П.

печать / штамп
торгующей организации

ТАЛОН №1

Изделие _____
Модель _____
Заводской номер _____
Дата покупки _____

М.П.

печать / штамп
торгующей организации

Любые претензии по качеству ремонта изделия и деталей рассматриваются только после проверки качества (технического состояния) изделия представителем СЦ.

По прейскуранту СЦ клиентом оплачивается выезд мастера в случае:

- невозможности демонтажа изделия сотрудником СЦ;
- отсутствия заявленного недостатка в процессе проверки изделия;
- отсутствия клиента в назначенное время.

По прейскуранту СЦ клиентом оплачиваются услуги:

- по демонтажу изделия из кухонной мебели для осуществления ремонта изделия, в случае когда произведенная установка не допускает ее снятие (извлечение) без проведения дополнительных работ.

Рекомендуем доверять подключение (установку) изделий только квалифицированным специалистам.

В целях Вашей безопасности, установка изделий, работающих на газе, допускается только специалистами и организациями, имеющими соответствующие лицензии Ростехнадзора.

Сохраняйте квитанции и иные документы о подключении (установке) Вашего изделия в течение срока его эксплуатации.

Центр Технической поддержки
8 800 700 37 97

www.krona.ru



ТАЛОН №3

Вид неисправности _____

Сервисный центр

М.П.

« ____ » _____ 20__ г.



ТАЛОН №2

Вид неисправности _____

Сервисный центр

« ____ » _____ 20__ г.



ТАЛОН №1

Вид неисправности _____

Сервисный центр

« ____ » _____ 20__ г.

УСЛОВИЯ ОБСЛУЖИВАНИЯ

Данный талон дает право на бесплатный ремонт изделия в течение 12 месяцев со дня продажи. Обслуживание производится в авторизованных сервисных центрах (СЦ) на территории России (см. список адресов и телефонов). Неисправные узлы изделий в гарантийный период бесплатно ремонтируются или заменяются новыми. Решение вопроса о целесообразности их замены или ремонта остается за Сервисным центром. Бесплатному ремонту подлежат изделия, использующиеся только в бытовых (семейных, домашних) целях. Использование изделия не по назначению, а так же промышленное использование, и подобное по нагрузке, не предусмотрено. Срок службы изделия составляет 7 (семь) лет.

Бесплатное обслуживание осуществляется при соблюдении следующих условий:

- в талоне должны быть заполнены следующие графы:
изделие, модель, заводской номер, торгующая организация, дата покупки;
- талон должен иметь четко различимый штамп (печать) и подпись продавца, включая отрывные талоны;

Сервисный центр не несет какой-либо ответственности за любой возможный ущерб, нанесенный потребителю или его имуществу, и не производит бесплатный ремонт в следующих случаях:

- ремонта не уполномоченными на то лицами, разборки изделия, изменения конструкции и непредусмотренных инструкцией вмешательств;
- несоблюдения правил эксплуатации, указанных в инструкции по эксплуатации изделия;

- несоблюдение правил установки;
- использование воздуховода диаметром менее, указанного в инструкции по эксплуатации, и наличия преград для свободного прохождения воздуха в канале;
- замены комплектующих и расходных материалов (осветительных ламп, угольных фильтров и т.д.);
- использования расходных материалов не надлежащего качества;
- неисправностей и повреждений, вызванных экстремальными условиями (пожар, стихийные бедствия и т.д.);
- воздействия воды и растворов на механические и электрические элементы изделия;
- небрежного хранения и/или небрежной транспортировки;
- повреждений (отказов) техники или нарушение её нормальной работы, вызванных животными или насекомыми;
- попадания во внутренние рабочие объемы посторонних предметов;
- включения в сеть с недопустимыми параметрами (ГОСТ 13109-97);
- использования изделия в целях, для которых оно не предназначено.

Сервисный центр не принимает претензий по поводу:

- механических повреждений (царапины, трещины, сколы);
- потери товарного вида вследствие применения химических и абразивных веществ;
- термических, механических повреждений, повреждений электрических компонентов, возникших вследствие эксплуатации неисправного изделия;
- невозможности демонтажа изделия сотрудником СЦ (сложный демонтаж адресуется организации, производившей установку)

Внимание!

Настоящая гарантия осуществляется только при наличии правильно заполненного гарантийного талона и оригинала товарного чека с указанием даты продажи. Список сервисных центров может быть изменён без предварительного уведомления.

АВТОРИЗИРОВАННЫЕ СЕРВИСНЫЕ ЦЕНТРЫ

Информацию о действующих сервисных центрах Вы можете узнать на сайте www.krona.ru или по телефону Центра технической поддержки 8 800 700 37 97

№ п/п	Город	Название	Индекс	Адрес	Телефон
1	Архангельск	ИП Сергушов А.И. (СЦ «Мир»)	163045	ул. Гагарина, д. 1	(8182) 27-55-10, 27-60-66
2	Архангельск	ООО «Архсервис-центр»	163046	ул. Воскресенская, д. 85	(8182) 66-18-66, 65-90-71
3	Астрахань	ИП Савин Н.К.	414014	ул. Сен-Симона, д. 42, оф. 26	(8512) 38-28-67, 38-35-84
4	Барнаул	СЦ «Региональный Сервисный центр»	656044	ул. Попова, д. 55	(3852) 48-50-67, 48-50-94
5	Биробиджан	ООО Сервис-центр	679016	ул.Биршоссе 2км,д.23А	(42622) 23-2-21
6	Благовещенск	ООО «Фирма ОЛАКС»	675000	ул. Ленина, 27	(4162) 522-000; 524-000.
7	Брянск	ООО «МТК-Сервис»	241037	ул. Красноармейская, д. 170	(4832) 75-68-42
8	Брянск	ООО Рембытаппарат	241011	Кропивницкого д.27	(4832) 64-57-16
9	Бугуруслан	ООО «Альфа»	461630	Краснознаменная д. 92	(35352) 2-74-19, 922-802-21-58
10	Великий Новгород	ООО «Армос Сервис»	173003	ул. Б. Санкт-петербургская д. 39 стр. 11	(8162) 782-831; 782-830
11	Владивосток	ИП Корнейчук Н.А.	690014	Народный пр-т, д. 43/2	(4232) 42-90-10, 43-61-33
12	Владимир	ООО «Рост-Сервис»	600031	ул.Юбилейная, д. 60	(4922) 30-50-55, 21-44-24
13	Волгоград	ИП Ершов Д.В.	400001	Рабоче-крестьянская, д. 9, Ворошиловский Дом Быта, 1 этаж.	(8442) 55-18-20
14	Волгоград	ООО «Толиман»	400007	ул. Кузнецова д.49	(8442) 27-05-06, 27-05-07
15	Вологда	СЦ ИП Коновалов С.А.	160022	Пошехонское шоссе ба	(8172) 71-81-29, 71-59-69
16	Вологда	ООО « Мастер-Вологда»	160029	ул.Мира,42	(8172) 76-96-70
17	Воронеж	ООО «Технопрофсервис»	394026	Пр-т Труда, д. 91	(4732) 46-31-79
18	Грозный	ООО «Чеченхолд»	364051	Розы Люксембург д.10 оф.4	(8712) 22-46-30 8-928-64-09-164
19	Гусь-Хрустальный	ООО «Супер-Сервис»	601503	ул. Менделеева, д.25	8 (49241) 3-30-00
20	Екатеринбург	ООО «Солитон-мастер»	620034	ул. Бебеля, д.17	(343) 245-78-58, 353-67-65, 269-84-86
21	Екатеринбург	ООО «Норд-Сервис 1»	620057	ул. Донская, д. 31	(343) 335-74-05, 335-38-54
22	Иваново	ООО «Луч-Сервис»	153024	ул. Заводская, д. 13	(4932) 47-29-84
23	Ижевск	ООО «РИТ-Сервис»	426000	ул.М.Горького, д.162	(3412) 43-20-39; 43-07-52; 43-06-67
24	Ижевск	ООО « ДС»	426000	ул.К.Маркса,393	(3412) 43-16-62
25	Иркутск	ООО «Комту-сервис центр»	66007	ул.Партизанская 46А	(3952) 208-902, 222-732
26	Йошкар-Ола	ИП Бешкарева С.В. (СЦ «Мидас»)	424000	ул. Советская , д. 173	(8362) 45-73-68, 41-77-43
27	Йошкар-Ола	ООО «Позитрон»	424000	ул. Гагарина, д. 7	(8362) 66-06-61, 42-23-89
28	Казань	ООО «Профи-Сервис»	420034	ул. Декабристов, д. 113	(843) 518-09-99; 518-12-44
29	Казань	ООО «Городской Сервисный Центр «Атремонтируем все»	420000	ул. Краснокожайская, д. 92	(843) 555-49-32, 555-49-92
30	Калининград	ООО «РемТехСервис»	236029	ул. Судостроитель-ная, д. 75	(4012) 30-38-00

31	Калуга	ООО «Престиж Сервис»	248000	Азаровская д.26, Герцена д. 16 Б.	(4842) 51-22-34
32	Каменск-Уральский	СЦ «Наш Сервис»	623409	Ленина д.95	(3439) 37-02-03 (950) 547-10-15
33	Камчатка	ООО «Сервис - ДВ»	693008	Коммунистический проспект ,21	8 (4242) 760-666, 76-06-06, 42-99-54, 42-98-32
34	Кемерово	ООО «Сервисный центр Ма- стерь»	650024	ул. В. Волошиной, д. 4	(3842) 38-19-43, 38-19-91
35	Кемерово	ВК-Сервис (ИП Кукченко Н. В.)	650099	пр. Октябрьский, д. 53/2	(3842) 35-39-67
36	Киров	ООО «ВГК-сервис»	610035	ул. Базовая, д. 8	(8332) 25-19-83, 25-84-68
37	Киров	ООО «ТВКОМ»	610001	Октябрьский пр-т, д. 116 а	(8332) 54-20-64
38	Комсомольск-на-Амуре	ИП Касаткин П.Р	681035	ул.Юбилейная 10/3	(4217) 27-50-91
39	Кострома	АСЦ «Кристалл Быт Сервис» (ИП Молодкин В.Л.)	156002	ул. Федосеева, д. 22 а	(4942) 300-107, ф. 51-80-73
40	Краснодар	ИП Чухмарь А.В.	350075	ул. Селезнева, д. 76	(861) 231-35-75, 8-918-35-65-775
41	Краснодар	ООО «Кубаньрембыттехуслуги»	350000	ул. Северная, д. 237/А	(8612) 55-46-72
42	Красноярск	ИП Ипатюк О.В. (АСЦ «ТЕХНО- БЫТ»)	660048	ул. Калинина, д. 47В, оф. 210	(3912) 40-92-82, 94-42-63
43	Красноярск	ООО «ДОН-ТВ СЕРВИС»	660075	ул. Железнодорожников, д. 11	(3912) 21-46-51, 20-58-85
44	Курган	ТП-Сервис	640020	ул. Красина, д. 41	(3522) 45-87-54
45	Курск	Сунцов А. Г.	305044	ул. Л. Толстого, д. 9	(4712) 52-13-40
46	Липецк	ООО «Эксперт-Сервис»	398035	ул. Звездная, д. 16/2	(4742) 31-90-82
47	Махачкала	ИП Джабраилов Р.Р.	367000	ул. Астемирова, д. 28	(8722) 69-59-59, 93-46-26
48	Миасс	ООО «ТД «Миасские Кухни»	456318	пр-т Октября, д. 18	(3513) 54-93-49, 54-87-07, 53-00-08
49	Москва	ООО «Союз бытсервис»	129223	Москва, Монтажная д.9	(495) 462-55-91, 506-11-66
50	Москва	ООО «Сервико»	111395	ул. Красный Казанец, д. 6/4, ком. 2	(495) 508-79-63, 972-50-52
51	Москва	ООО «М.Б.Сервис»	127299	ул.Ленинградское шоссе д.35	(495) 797-91-13, 797-26-67
52	Москва	ООО Мир и сервис	117405	Варшавское шоссе д.143 а	(495) 744-0014
53	Московская обл., г. Ивантеевка	ООО «Берингов пролив Сервис»	141280	ул. Толмачёва, д. 27, стр. 3	(495) 500-05-60
54	Московская обл., г. Ногинск	ИП Запышный А.И.	142400	ул. 3 Интернационала, дл. 175 «РЕМБЫТТЕХ- НИКА»	(49651) 9-32-02, 8-906-033-11-16
55	Московская обл., г.Коломна	ПБЮЛ Варенова Е.В. («Идеал-Сервис»)	140414	ул. Цементников, д. 7	(4966) 13-90-41
56	Московская область, г. Троицк	ИП Кочкин	142190	Сиреневый бульвар, д. 7 пав. 18	(495) 749-58-08 8-903-549-58-08
57	Мурманск	ИП Порохов А.О. «W.E.S.»	183038	ул. Сафонова, д. 15А, оф. 3	(8152) 78-20-80
58	Н. Новгород	ИП Попов Д.В.	603093	ул. Деловая, д. 1, оф. 27	(831) 296-25-78, 80
59	Набережные Челны	ООО «Комплексные Системы Плюс»	423827	ул. 40 лет Победы, д. 67А (к-с 52/11А)	(8552) 59-23-58, 36-45-90
60	Нальчик	ООО «Альфа-сервис»	360000	пр.Ленина,24	(8662)772-878

61	Нижевар-товск	Ип Шахматов Н.Г	628600	ул.Пионерская,30-а	(3466) 56-68-13, 53-03-60, 64-22-63, 8-922-255-68-13
62	Нижний Новгород	ИП Домнин В.Л.	603136	ул. Ванеева д.6	(831) 411-70-61, 441-70-62
63	Нижний Новгород	ИП Корытина М.В.	603146	ул. Заярская, д. 18	(8314) 16-31-51
64	Нижний Новгород	СЦ Бытовая автоматика (ИП Зорькин А.Я.)	603086	Бульвар Мира, д. 16	(8312) 61-88-50
65	Новосибирск	ООО «Сибирский Сервис»	630100	ул. Котовского, д. 10/1	(383) 292-47-12, 335-55-60
66	Новосибирск	ООО «Эн-студио»	630132	ул. Железнодорожная, д. 14	(3832) 63-76-37, 21-42-16
67	Новосибирск	ООО « Транссервис-Новосибирск	630084	ул.Новая Заря д.2А	(383) 271-14-50, 271-14-45, 271-14-46
68	Новый Уренгой	ИП Санжара Н.В	629300	ул.Таежная,182	(34949) 22-904, 22-699, 8-922-055-85- 77
69	Норильск	СЦ Сфера ИП Полев С.В	663318	ул.Орджоникидзе, 10 офис. 354	(3919) 32-56-99
70	Обнинск	ООО «Радиотехника»	249037	пл. Треугольная, д. 1	(48439) 6-44-14
71	Омск	ООО «Сервис Бытовой Техники»	644006	ул. 16 Военный городок д.374	(3812) 46-77-73 8-913-964-56-26
72	Омск	ООО «Бытсервис»	644007	ул. Чернышевского, д. 2, корп.8	(3812) 24-99-64
73	Орёл	ООО «Феникс Электроникс	302000	ул. 8 марта, д. 25	(4862) 40-86-82, 40-86-81
74	Орск	ИП Бердников В.В.	462411	ул. Станиславского, 32А	(3537) 35-69-89, 35-13-18
75	Пенза	СЦ Телесервис	440000	ул.Мирская,17	8412-940445
76	Пермь	ООО «Мария-М»	614107	ул. Лебедева, д. 8	(342) 263-03-27, 263-02-22
77	Пермь	ООО «Сатурн-Сервис»	614066	бульвар Гагарина, д. 24	(342) 228-0-228
78	Пятигорск	Техно-Сервис (ИП Машко А.Е.)	357528	ул. Ермолова, 12	(928) 225-95-85 (8793) 318-416
79	Петрозаводск	ООО «Альфа-Сервис Плюс»	185005	наб. Гюллинга, д. 13	(8142) 63-20-04, 63-63-20
80	Псков	ООО «МиниМакс»	180016	Рижский пр-т, д. 49	(8112) 72-13-90
81	Ростов-на-Дону	Поиск-Сервис	344006	ул. 50 лет Ростсельмаша, д.1	(863) 255-20-26; 255-20-27; 255-20-17; 255-2018
82	Ростов-на-Дону	ООО «ТРАНССЕРВИС-Ростов»	344033	ул. Красноармейская, д. 157	(863) 299-65-36, 299-65-37,299-65-38
83	Рязань	ООО «Арктика - Сервис»	390046	ул. Яхонтова, д. 19	(4912) 21-57-20
84	С.-Петербург	ООО «Мойдодыр»	196128	Новоизмайловский проспект д.4	(812) 346-90-02
85	С.-Петербург	ООО «Инарис-Сервис»	194017	ул. Дрезденская, д. 4, кор. 1	(812) 554-38-36
86	С.-Петербург	ООО «Точно в срок»	196105	ул. Свиаборгская , д. 10	(812) 368-22-05
87	С.-Петербург	ООО РТЦ «Совинсервис»	193144	Суворовский пр-т, д. 35	(812) 275-01-21, 275-05-71, 275-05-56
88	Самара	ИП Идрисов Д.Р.	443013	ул. Дачная, д. 28	(846) 267-50-45, 977-77-27
89	Саранск	ООО « Сарансктехприбор-сервис	430000	ул.Б.Хмельницкого, д.44	(8342)24-22-55,23-29-23
90	Саратов	ООО «Эл-Сервис»	410003	Волочаевский проезд, д.3	(8452) 48-61-13, 33-36-08
91	Саратов	ООО «Сар-сервис»	410600	4-ый Вакуровский пр-д, д.4.	(8452) 51-00-99, 20-03-85
92	Серпухов	ТЦ «Топаз» ИП Чиков М.Э.	142211	1-ая Московская, д. 44	(4967) 35-43-00

93	Сланцы	ООО Завод Сланцы	118560	Кирова д.30	(81374) 21-183
94	Смоленск	ООО ПП «Глайс»	214025	ул. Н-Неман, д. 35	(4812) 64-02-42
95	Сосновый Бор	ООО «РБТ»	188544	ул. Солнечная, д.35 А	8-(813-69)4-91-03, (921) 763 41 03
96	Сочи	ООО «ДЭЛ»	354068	ул. Донская, д. 50А	(8622) 55-01-08
97	Ставрополь	ООО «Техно-Сервис»	355044	ул. 7-я Промышлен- ная, д. 6	(8652) 39-30-30, 39-55-30
98	Старый Оскол	ООО «Каприз»	309530	ул. Октябрьская, д. 5А	(4725) 22-05-41 ф. (4725) 22-15-59
99	Сургут	ООО «АСЦ Интерсервис» (ИП Олейник)	628405	пр. Комсомольский, д. 44, кор. 2	(3462) 25-25-63, 25-69-70
100	Сызрань	ООО «Сервис-электро	446001	Переулок Достоевско- го д. 7	(8464) 91-06-92
101	Сыктывкар	ООО «Атлант-Сервис»	167000	ул. Южная, д. 7	(8212) 200-286
102	Тамбов	ООО ТТЦ «Атлант-Сервис»	392000	ул. Московская, д. 23а	(4752) 72-66-56
103	Тверь	Весы-Веста	170001	ул. Спартака, д. 50	(4822) 42-33-89
104	Тольятти	ООО «Волга техника +»	445022	бульвар 50 лет Октя- бря д.26	(8482) 22-71-85, (8482) 22-72-41
105	Томск	ООО «Главбытсервис»	634021	ул. Некрасова, д. 12	(3822) 26-64-62, 44-03-07, 26-68-65
106	Тула	ООО «Бытовая-Техника»	300004	ул. Кутузова, 24 / Р.Зорге, 25	(4872) 41-90-30, 41-55-52, 36-19-17, 32-56-06
107	Тюмень	ООО» Тюменские Компьютер- ные Сети»	625023	ул. Энергетиков, д. 43	(3452) 70-14-14, 41-59-10
108	Тюмень	ООО «Евросервис»	625035	проезд Геологоразвед- чиков, 33	(922) 263-10-03 (3452) 97-82-52
109	Тюмень	ООО «АВИКОМ»	625023	Пржевальского д.36 оф.148	8(3452) 73-21-06 ; 73-84-43
110	Улан-Удэ	ИП Каплин А.В.	670002	ул. Сибирская, д. 16	(3012) 44-28-73
111	Ульяновск	И.П. Трошин К.К.	432000	с. Баратаевка ул. Мира д.34	(964) 856-78-57
112	Ульяновск	ИП Сталповских	432010	Тимуровская д.8	8 (9510) 98-26-19, 8 (8422) 55-35-03
113	Ульяновск	ИП Беляев В. А.	432017	ул. К. Либкнехта д. 6 кв. 31	(8422) 412356
114	Уфа	ООО «УралТехноСервис»	450077	ул. Чернышевского, д. 88	(347) 279-90-70
115	Хабаровск	ООО «Контур-Сервис»	680045	ул. Юности, 34Б	(4212) 75-21-36, 701-000, 752-136
116	Ханты- Мансийск	ИП Климин А.А.	628007	ул. Мира, д. 120, к. 4	(3467) 32-64-99
117	Чебоксары	ИП Имайкина Л.М. (АСЦ «Белая Техника»)	428018	ул. Пирогова, д. 20	(8352) 42-09-00, 43-12-11
118	Чебоксары	ООО «Мастер-сервис-Ч»	428000	ул. Урукова, д. 19	(8352) 46-09-39
119	Челябинск	ООО ТТЦ «Рембыттехника»	454008	ул. Производственная, д. 8Б	(351) 771-18-11, 771-18-22, 771-18-33, 771-18-44
120	Челябинск	ООО «Электрон - Н»	454112	ул. Проспект Победы, д. 302	(351) 7410152
121	Череповец	ООО «Пионер Сервис»	162600	ул. Архангельская, д. 46	(8202) 28-69-94, 54-19-22
122	Чита	ООО «Архимед»	672010	ул. Анохина, д.10	(3022) 36-47-04
123	Южно- Сахалинск	ООО «Сервис - ДВ»	693008	Коммунистический проспект ,21	8 (4242) 760-666, 76-06-06, 42-99-54, 42-98-32
124	Ярославль	ООО «Три - Сервис»	150014	ул. Угличская, д. 12	(4852) 25-94-83



www.krona.ru

тел.: 8 800 700 37 97