

K221.61B-K221.91B



**КУХОННАЯ ВЫТЯЖКА
ИНСТРУКЦИЯ ПО ЭКСПЛУАТАЦИИ**



AE 46

Zigmund & Shtain

техника со вкусом

Уважаемый покупатель!

Ниже Вы найдёте всю необходимую информацию, которая позволит Вам эффективно и безопасно использовать данную кухонную вытяжку.

Перед установкой устройства, пожалуйста, внимательно ознакомьтесь с инструкцией по эксплуатации.



Меры предосторожности перед эксплуатацией устройства

Раздел 1



Советы по эксплуатации устройства

Раздел 2



Обслуживание устройства

Раздел 3



Информация по сборке устройства

Раздел 4



Технические характеристики устройства

Раздел 5

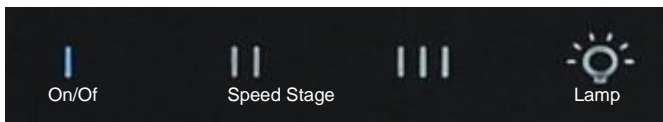


Раздел 1

1. Сборка и подключение к системе питания должны проводиться квалифицированным специалистом.
2. Рабочее напряжение сети составляет 220-240 В. Не используйте данное устройство в сетях с напряжением ниже или выше указанных значений.
3. Не соединяйте устройство с дымоходами печей, через которые осуществляется отвод газообразных отходов, а так же с дымоходами, которые подвергаются воздействию открытого пламени.
4. Подключайте устройство только к заземлённым источникам переменного тока.
5. Не готовьте легковоспламеняющиеся продукты под устройством.
6. Используйте только алюминиевый фильтр, идущий в комплекте с данным устройством, и не используйте другие материалы для его замены.
7. Не подключайте устройство к сети, пока сборка полностью не завершена.
8. Не используйте устройство без алюминиевого фильтра.
9. Не прикасайтесь к лампам подсветки устройства после длительной их работы.
10. Не снимайте алюминиевый фильтр во время работы устройства.
11. Не отключайте и не подключайте устройство к сети для изменения режима работы. Используйте для этого специальную кнопку на панели управления.
12. Периодически требуется очистка устройства от загрязнений.
13. Рекомендуемое расстояние между вытяжкой и плитой
Для электрических плит : 65 см
Для газовых плит : 75 см
14. Упаковочные материалы устройства небезопасны для детей, поэтому держите их в недоступном для детей месте.
15. Не используйте устройство над открытым пламенем, а только при установленной на плите посуде.
16. Для лучшей очистки воздуха от запахов, возникающих во время готовки, и дыма воспользуйтесь функцией «Таймер» на контрольной панели устройства.
17. Убедитесь в том, что помещение с работающей вытяжкой, особенно совместно с газовой плитой, хорошо проветривается и имеет приток свежего воздуха.
18. Если устройство по какой-либо причине вышло из строя, обратитесь в ближайший авторизованный сервисный центр.
19. Наша компания не несёт ответственность за повреждения, вызванные несоблюдением вышеперечисленных мер предосторожности.



Раздел 2

2.2. ИНСТРУКЦИЯ ПО ИСПОЛЬЗОВАНИЮ СЕНСОРНОЙ ПАНЕЛИ УПРАВЛЕНИЯ**Выбор скоростного режима**

Данное устройство предусматривает 3 скоростных режима вентиляции. Можно выбрать подходящий для определённого процесса готовки режим нажатием на соответствующую кнопку на сенсорной панели управления. После завершения готовки рекомендуется оставить устройство включенным на какое-то время для удаления пара и запаха блюд.

Подсветка

При нажатии на кнопку на сенсорной панели управления включается или выключается подсветка.



Раздел 3

Пожалуйста, перед началом обслуживания, отключите шнур электрического питания устройства из сети или используйте кнопку выключения электропитания. Возможно также отключить пробки устройства.

Алюминиевый фильтр

Данный фильтр улавливает масляные частицы из воздуха и, следовательно, он непременно засорится через какое-то время в зависимости от интенсивности использования вытяжки. Рекомендуется проводить очистку алюминиевого фильтра с интервалом в 1 месяц во избежание аварийных ситуаций, вызванных его засорением. Для очистки, в первую очередь, снимите алюминиевые фильтры. Затем промойте их в воде с жидким моющим средством, и после тщательного полоскания и просушки установите их на место. В результате частой очистки алюминиевые фильтры могут изменить цвет, что является нормальным эффектом и не требует замены фильтров. Вы также можете отчищать фильтры в посудомоечной машине.

Демонтаж алюминиевых фильтров

1. Сдвиньте замок алюминиевого фильтра вперёд.
 2. Затем слегка опустите вниз и потяните за переднюю часть. В противном случае, фильтр может погнуться.
- После завершения промывки-полоскания-сушки алюминиевых фильтров, их нужно установить на их позиции, выполняя вышеприведённые инструкции в обратном порядке.

Угольный фильтр (Для использования без дымохода)

Данный фильтр устраняет запахи, возникающие во время приготовления пищи. Угольный фильтр обеспечивает циркуляцию воздуха на кухне, когда использование дымохода не возможно. Данный фильтр следует периодически очищать от загрязнений в зависимости от частоты использования вытяжки, типа приготовления пищи, а также в соответствии с регулярностью очистки алюминиевых фильтров. При нормальных условиях эксплуатации, угольные фильтры следует заменять каждые 4 месяца.

Демонтаж угольных фильтров

1. Для того, чтобы снять угольный фильтр, поверните его влево и потяните на себя.
2. Замените на новый угольный фильтр.
3. Установите алюминиевые фильтры на место.



Раздел 3

Для очистки внешних поверхностей вытяжки используйте мокрую мягкую ткань. Не допускается использование абразивных средств. Для избежания появления царапин на матовой металлической поверхности, всегда следует протирать вытяжку вдоль направления обработки. Не следует снимать стеклянные элементы подсветки во время очистки.

Внимание!

Не очищайте ваше устройство паровыми приборами.

Внимание!

Не соблюдение правил очистки и замены фильтров может вызвать возгорание.

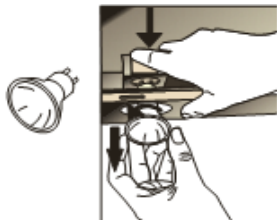


Раздел 4

Замена ламп

В вытяжке используются две 20В галогенные лампы. Убедитесь, что устройство выключено, прежде чем приступать к замене ламп, во избежание возможности получения удара током.

Используйте остроконечную отвертку для снятия защитной поверхности ламп, после чего её можно снять. При снятии защитной поверхности аккуратно придерживайте её, чтобы предотвратить падение. После замены лампы, выровняйте защитную поверхность и винты согласно посадочным гнездам и слегка надавите. При установке лампы рекомендуется держать её с помощью ткани. Поскольку галогенные лампы, к которым прикасались руками, перегорают за один день.



Замена ламп

Отключите устройство от источника питания. Извлеките алюминиевый кассетный фильтр. Замените неисправную лампу на лампу такого же типа. (Дождитесь, пока лампа остынет, чтобы избежать ожога пальцев.) Пожалуйста, внимательно прочтите инструкцию перед установкой изделия.

Внимание!

Для транспортировки вытяжки, сначала отключите её от питания, а затем разберите на составные элементы. Предпочтительным вариантом является доставка вытяжки в оригинальной упаковке с маркировочными знаками, если возможно. Оригинальная упаковка изделия не должна быть повреждена во время транспортировки.

Просим Вас ознакомиться со следующими положениями:

- 1-При покупке изделия подтвердите гарантийный сертификат у уполномоченного дилера.
- 2-Всегда используйте вытяжку согласно инструкции по эксплуатации.
- 3-Всегда спрашивайте идентификационную карточку у сотрудника, который будет обслуживать ваше устройство.
- 4-После завершения обслуживания всегда запрашивайте квитанцию об обслуживании у человека, который его совершал. Этот документ может быть полезен Вам в будущем при возникновении каких-либо проблем с устройством.
- 5-Срок службы: 10 лет. (Продолжительность времени предоставления необходимых запасных частей для функционирования устройства.)

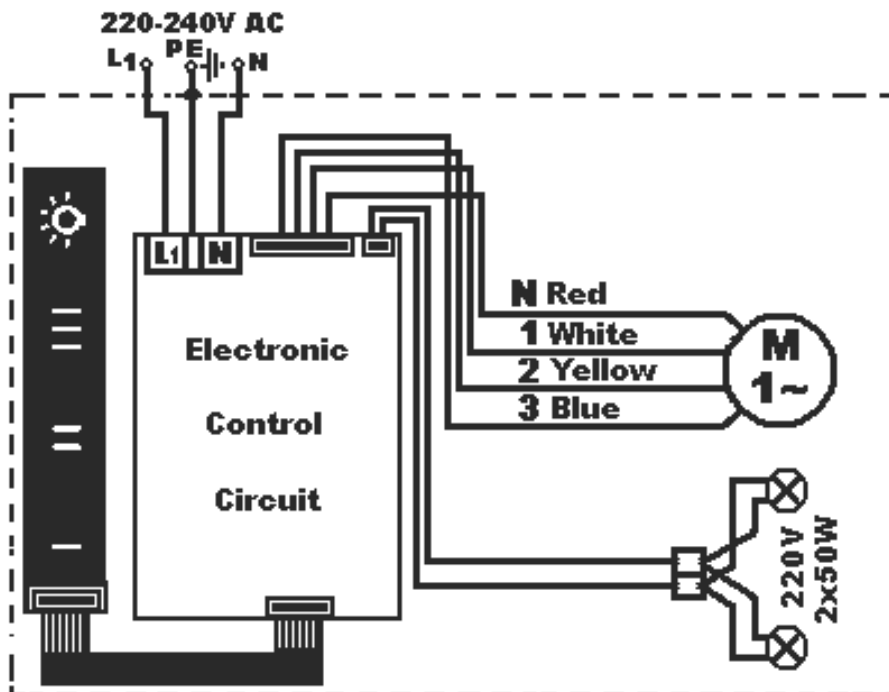
Информация по сборке

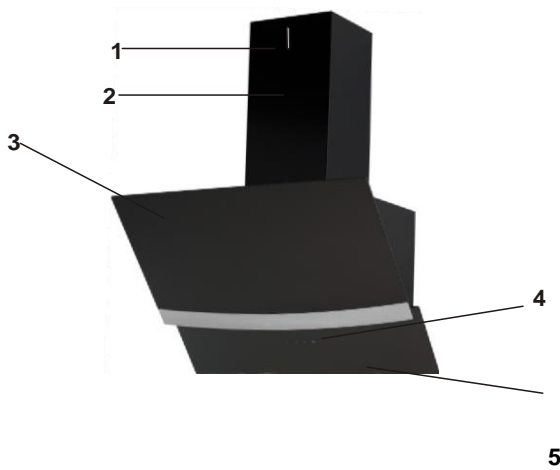
- Для сборки дымохода, пожалуйста, изучите инструкцию на сборочном листе, который содержится в инструкции по эксплуатации.
- Сборка и первый запуск устройства должны проводиться уполномоченным исполнителем.



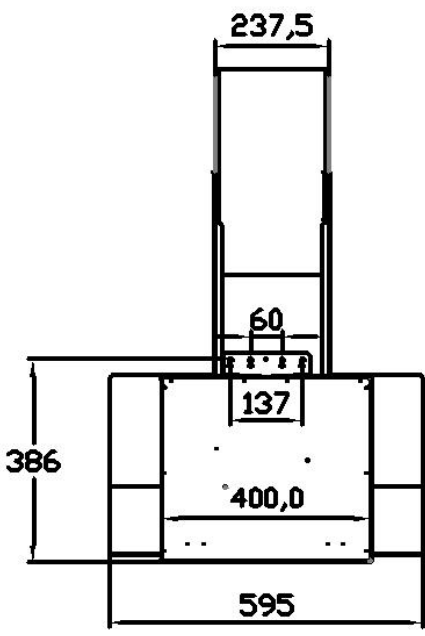
Раздел 5

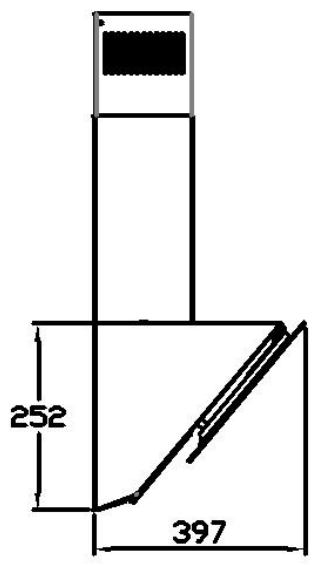
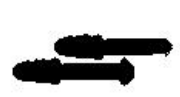
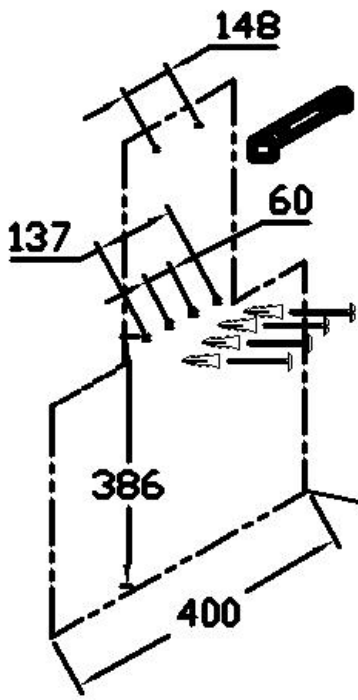
ЭЛЕКТРИЧЕСКАЯ СХЕМА СЕНСОРНОЙ ПАНЕЛИ УПРАВЛЕНИЯ





- 1) Верхняя труба
- 2) Нижняя труба
- 3) Закалённое стекло
- 4) Панель управления
- 5) Посветка





min 550 electric
min 650 gas

