

№524

RU
КОСМЕТИЧЕСКИЙ ТРИММЕР
Инструкция по эксплуатации



Спасибо!

Мы благодарим вас за использование продукции CARRERA и за возможность убедиться, что наш косметический триммер – это правильный выбор.

Единый подход.

В основе всех устройств CARRERA лежит единая концепция. Мы не делаем различий между полами – никакого розового цвета для женщин или синего для мужчин. С каких пор качество и производительность связаны с полом?

Мы стремимся создавать удобные, красивые и эффективные устройства, в которых высокие технологии будут сочетаться с удобством для пользователей. Вы будете наслаждаться ими с момента первого включения и в течение многих лет.

Высокая производительность обусловлена не только мощным двигателем, но и эффективным взаимодействием всех компонентов устройства.

Мы называем это "прорывом в стиле CARRERA".

И хотя, казалось бы, в этом нет ничего кардинально нового, мы стремимся доводить до совершенства действительно необходимые вещи и освобождаться от всего, что не является важным.

Это наш стиль работы. Этот принцип лежит в основе всех устройств CARRERA.

CARRERA

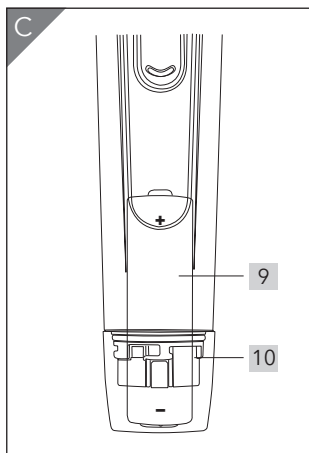
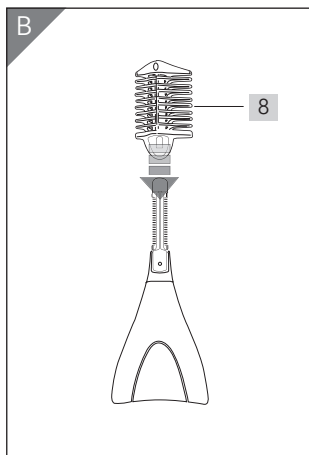
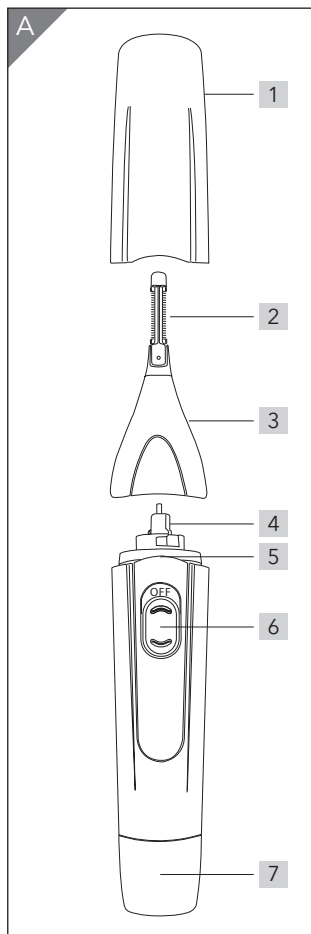
DESIGNED IN GERMANY

www.carrera.de

CARRERA

DESIGNED IN GERMANY

www.carrera.de



01. КОМПЛЕКТ ПОСТАВКИ И КОМПОНЕНТЫ УСТРОЙСТВА

- 1 Защитная крышка
- 2 Режущая головка из нержавеющей стали
- 3 Съемная насадка триммера
- 4 Вал привода
- 5 Встроенная подсветка
- 6 Выключатель питания
- 7 Крышка батарейного отсека
- 8 Насадка-расческа для подравнивания бровей (4 мм или 8 мм)
- 9 Батарея
- 10 Затвор с защелкой

Другие принадлежности (нет изображения):

Чехол для хранения, чистящая щеточка

СОДЕРЖАНИЕ

01. Комплект поставки и компоненты устройства	4
02. Правила техники безопасности	6
03. Важная информация	8
04. Начало работы	9
05. Очистка и обслуживание	11
06. Поиск и устранение неисправностей	12
07. Технические характеристики	12
08. Информация о сертификации	13
09. Хранение, транспортировка и утилизация	13
10. Гарантия	14

02. ПРАВИЛА ТЕХНИКИ БЕЗОПАСНОСТИ

Назначение устройства

Данное устройство предназначено исключительно для стрижки натуральных человеческих волос в носу и ушах, а также для подравнивания бровей.

Устройство разработано для бытового применения и не должно использоваться в коммерческих целях.

Не используйте данное устройство для стрижки искусственных волос и шерсти животных.

Правила безопасного использования

- Данное устройство не предназначено для использования детьми и людьми с ограниченными сенсорными и умственными способностями, а также людьми, не имеющими опыта использования устройства и не знающими как им пользоваться.



ОПАСНОСТЬ для детей

Не позволяйте детям играть с упаковочными материалами и полиэтиленовыми пакетами.



ВНИМАНИЕ! Работа с батареями

Неправильное использование может привести к травме и материальному ущербу.

Чтобы правильно использовать батарею, следуйте приведенным ниже правилам техники безопасности.

- Проглатывание батареи опасно для жизни. Батарею необходимо хранить в недоступном для маленьких детей месте. Вставляя батарею, соблюдайте полярность (+ и -).

- Выбирайте размер и вид батареи в соответствии с устройством, в котором они будут использоваться. Информацию о правильном выборе батареи, указанную в инструкции по эксплуатации, необходимо сохранить для использования в дальнейшем.
- Перед тем как вставить батарею, очистите контакты на самой батарее и на устройстве.
- Выньте батарею из устройства, если оно не используется в течение длительного времени. Может произойти протечка батареи, и возможно повреждение устройства.
- Разряженную батарею необходимо вынуть из устройства и утилизировать безопасным образом.
- Батарею нельзя подвергать воздействию экстремальных внешних условий. Не кладите ее на батарею отопления и не подвергайте воздействию прямых солнечных лучей. Это повышает вероятность протечки.
- Батарею запрещается перезаряжать или реактивировать любым способом, а также разбирать, бросать в огонь или замыкать.
- В случае протечки электролита не допускайте его попадания на кожу, в глаза и на слизистые оболочки. В случае контакта с электролитом немедленно промойте пораженную область большим количеством чистой воды и обратитесь к врачу.



ВНИМАНИЕ! Риск травмы

Не вставляйте режущую головку слишком глубоко в нос или ухо.

- Не используйте устройство на пораженных участках кожи (например, в случае наличия открытых ран, опухолей, сыпи или солнечных ожогов).
- Перед использованием устройства проверьте состояние насадок. Не используйте поврежденные насадки.
- Не используйте устройство, если на нем имеются признаки повреждения либо устройство уронили.

- Выключайте устройство каждый раз при установке или смене насадок и перед очисткой.
- Не подносите устройство близко к глазам.
- В целях безопасности все работы по ремонту и обслуживанию устройства должны выполняться только представителями уполномоченных сервисных центров.



ПРЕДУПРЕЖДЕНИЕ! Материальный ущерб

Данное устройство запрещается погружать в воду или в другие жидкости.

- Используйте только оригинальные принадлежности.
- Не используйте агрессивные или абразивные моющие средства.

03. ВАЖНАЯ ИНФОРМАЦИЯ

- Перед первым использованием устройства внимательно прочитайте инструкцию по эксплуатации и строго следуйте правилам техники безопасности.
- Устройство необходимо использовать в строгом соответствии с настоящей инструкцией. Производитель или продавец не несет ответственности за ущерб, нанесенный вследствие использования устройства ненадлежащим образом.
- Сохраните данную инструкцию для использования в дальнейшем.

04. НАЧАЛО РАБОТЫ



ОПАСНОСТЬ для детей!

Проглатывание батареи смертельно опасно!

Храните батарею в недоступном для детей месте.

Вставка и извлечение батареи

Для электропитания используется батарея 1,5 В LR6 (AA).

1. Передвиньте выключатель питания вниз, чтобы выключить устройство.
2. Снимите крышку батарейного отсека, повернув ее против часовой стрелки.
3. Если необходимо, выньте старую батарею и утилизируйте ее надлежащим образом. Вставьте новую батарею. Отрицательный полюс (-) должен быть обращен в сторону крышки батарейного отсека (см. **рис. С**).
4. Установите крышку батарейного отсека на место, поворачивая ее по часовой стрелке до упора.

ПРИМЕЧАНИЕ.

Всегда используйте устройство, стоя перед зеркалом. По окончании использования очистите триммер, как описано в разделе

5. Очистка и обслуживание.

Включение и выключение триммера

Чтобы включить устройство, передвиньте выключатель питания **6** вверх. Чтобы выключить устройство, снова передвиньте выключатель питания вниз.

Установка и снятие насадки триммера

1. Передвиньте выключатель питания вниз, чтобы выключить устройство.
2. **Снятие.** Снимите насадку с устройства, повернув ее против часовой стрелки.
3. **Установка.** Установите насадку на устройство и зафиксируйте, повернув по часовой стрелке.

Насадка триммера

Насадка триммера предназначена для стрижки волос в носу и ушах, а также для подравнивания бровей.

1. Убедитесь в том, что насадка установлена правильно.
2. Передвиньте выключатель питания вверх, чтобы включить устройство.
3. С помощью режущей головки подстригите заметные волоски в ноздрах и ушах.
4. Чтобы подстричь брови, поднесите триммер близко к коже, а затем медленно и осторожно перемещайте вдоль нежелательных волосков. Во избежание неудовлетворительного результата не удаляйте слишком много волосков за один раз.



ВНИМАНИЕ! Риск травмы

Не вставляйте режущую головку слишком глубоко в нос или ухо.

5. Передвиньте выключатель питания вниз, чтобы выключить устройство, затем очистите устройство и насадку.

Насадка-расческа (4 мм / 8 мм)

Насадка-расческа предназначена для подравнивания бровей.

1. Присоедините насадку-расческу к режущей головке (см. **рис. В**).
2. Убедитесь в том, что насадка установлена правильно. На задней стороне насадки-расчески имеется овальное отверстие, которое совмещается с небольшим выступом на насадке триммера.
3. Передвиньте выключатель питания вверх, чтобы включить устройство.
4. Поднесите насадку-расческу к бровям и включите устройство. Подстригайте брови в направлении против роста волос.
5. Передвиньте выключатель питания вниз, чтобы выключить устройство, затем очистите устройство и насадку.

05. ОЧИСТКА И ОБСЛУЖИВАНИЕ



ПРЕДУПРЕЖДЕНИЕ! Материальный ущерб

Перед очисткой всегда выключайте устройство.

- Во время очистки убедитесь в том, что крышка батарейного отсека в нижней части устройства плотно закрыта.
- Запрещается погружать устройство в воду или другую жидкость.
- Не используйте агрессивные или абразивные моющие средства.

ПРИМЕЧАНИЕ.

- Промывайте насадку после каждого использования.

1. Выключите устройство.
2. Снимите насадку с устройства.

Устройство

1. Протрите корпус мягкой влажной тканью.
2. Для очистки верхней части устройства используйте чистящую щеточку или сухую ткань.

Насадка триммера

- Снимите насадку триммера. Промойте ее водой и дайте высохнуть перед повторным использованием.

Насадка-расческа

- Очистите насадку-расческу чистящей щеточкой или промойте ее водой. Перед повторным использованием дайте насадке-расческе полностью высохнуть.

06. ПОИСК И УСТРАНЕНИЕ НЕИСПРАВНОСТЕЙ



ОПАСНО!

Не пытайтесь ремонтировать устройство самостоятельно.

Проблема:	Проверьте следующее:
Устройство не работает	<ul style="list-style-type: none">• Вставлена ли батарея?• Не разряжена ли батарея?
Триммер или триммер с насадкой-расческой работает ненадлежащим образом	<ul style="list-style-type: none">• Являются ли насадки чистыми и сухими?

Если возникла неисправность, не описанная выше, обратитесь в ближайший сервисный центр.

07. ТЕХНИЧЕСКИЕ ХАРАКТЕРИСТИКИ

Тип артикула	CRR-524
Батарея	1,5 В LR6 (AA)
Тип защиты	IPX5

Сделано в Китае.

Информация о назначении изделия: устройство предназначено для стрижки волос в носу и ушах, а также для подравнивания бровей.

Специальные условия реализации не установлены.

ВНИМАНИЕ! Вследствие постоянного совершенствования продукции производитель сохраняет за собой право на внесение изменений в конструкцию, комплектацию и технические характеристики.

Изделие предназначено только для бытового применения.

08. ИНФОРМАЦИЯ О СЕРТИФИКАЦИИ



Товар сертифицирован: № TC RU C-CN.AЛ15.B.00484. Срок действия: с 28.03.2016г. по 27.03.2018г. включительно. Орган по сертификации продукции: ЗАО «Спектр-К».

Изменения данных сертификации происходят в срок не чаще 1 раза в 2 года и находят отражение в обновленном сертификате соответствия.

Установленный производителем в соответствии с п.2 ст.5 Закона РФ "О защите прав потребителей" срок службы данного изделия равен 3 годам с даты продажи при условии, что изделие используется согласно правилам и рекомендациям, изложенным в настоящей инструкции по эксплуатации, и применяемым техническим стандартам.

09. ХРАНЕНИЕ, ТРАНСПОРТИРОВКА И УТИЛИЗАЦИЯ

Устройство рекомендовано хранить в собранном виде в сухом прохладном месте, изолированном от мест хранения кислот и щелочей, при температуре от 5 до 35 градусов Цельсия и относительной влажности не более 65%.

Транспортировка изделия допускается только в заводской упаковке, а также в зафиксированном **вертикальном** положении.

Утилизируйте устройство в соответствии и с соблюдением требований законодательства страны, в которой осуществляется реализация.

10. ГАРАНТИЯ

Компания CARRERA несет гарантийные обязательства в течение 12 месяцев с даты продажи данного изделия. Гарантия действительна только в том случае, если гарантийный талон заполнен полностью и заверен печатью фирмы-продавца.

Изделие: _____

Модель: _____

Серийный номер: _____

Дата приобретения: _____

Информация о фирме-продавце: _____

Гарантия не распространяется на:

- элементы и детали, имеющие естественный износ.

Гарантия не распространяется на изделия с повреждениями, вызванными:

- неправильной эксплуатацией, небрежным обращением, нарушением правил хранения;
- неправильным подключением, несоблюдением прилагаемой инструкции по эксплуатации;
- попаданием посторонних предметов внутрь корпуса изделия;
- воздействием высоких и низких внешних температур на нетермостойкие части изделия;
- механическими воздействиями;
- неквалифицированным ремонтом и другим вмешательством, повлекшим изменения в конструкции изделия;
- подключением в сеть с напряжением, отличным от указанного на изделии;
- использованием изделия в промышленных и/или коммерческих целях;
- повреждением электрических шнуров;

- использованием чистящих средств, не предусмотренных данным руководством по эксплуатации;
- обстоятельствами непреодолимой силы (пожар, наводнение, молния).

Замена в изделии неисправных частей (деталей, узлов, сборочных единиц) в период гарантийного срока не ведет к установлению нового гарантийного срока на все изделие, либо на замененные части.

Изделие проверено, укомплектовано, механических повреждений не имеет.

С условиями гарантийного обслуживания согласен.

Подпись покупателя _____

Подпись продавца _____

М. П.

Информация по наименованию и местонахождению организации-изготовителя, а также импортера/организации, уполномоченной на принятие претензий от потребителей на территории Российской Федерации указана на упаковке изделия.

Срок гарантии изделия - 12 месяцев с даты продажи.

Дата изготовления указана (закодирована) на задней панели изделия. Где, 1 и 2-я цифра с начала - неделя изготовления; 3 и 4-ая цифра с начала -год изготовления.

При обнаружении неисправности изделия, не вскрывая его, обратитесь в ближайший авторизованный сервисный центр. Информацию о ближайшем сервисном центре можно получить по телефону:

8-800-100-55-88, ежедневно с 09:00 до 21:00, время московское (звонок по РФ бесплатный)