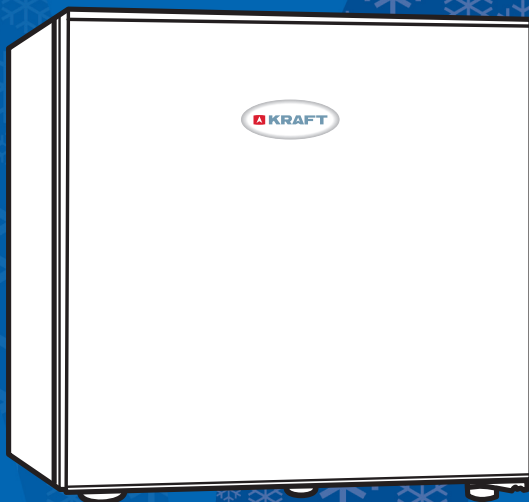




# ХОЛОДИЛЬНИК

Модель:  
**BC(W)-50**



## РУКОВОДСТВО ПО ЭКСПЛУАТАЦИИ

**УВАЖАЕМЫЙ ПОКУПАТЕЛЬ!**

***Вы приобрели холодильник,  
который отлично замораживает и сохраняет продукты,  
экономичен и надежен в работе,  
прост и удобен в управлении.***

***Перед началом эксплуатации холодильника внимательно изучите  
инструкцию по эксплуатации.***

## Содержание

---

Общая информация .....	2
Общий вид .....	2
Технические характеристики.....	2
Комплектация .....	3
Требования по технике безопасности .....	4
<b>УПРАВЛЕНИЕ</b>	
Перед использованием холодильника.....	4
Термостат .....	4
Установка .....	5
Размораживание .....	6
Мойка.....	6
Когда холодильник не будет использоваться продолжительное время.....	7
При переезде .....	7
Устранение неисправностей.....	7
Техническое обслуживание .....	7
Гарантия изготовителя.....	8
Гарантийный талон.....	9

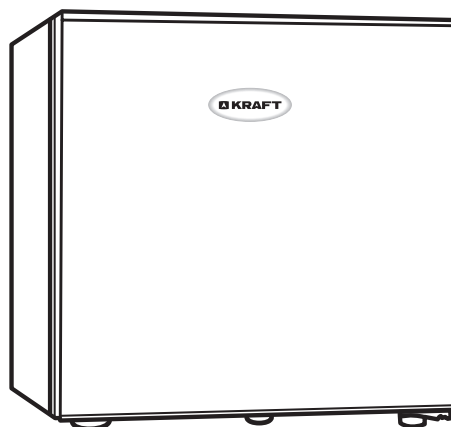
## Общая информация

Холодильник KRAFT предназначен для замораживания и длительного хранения пищевых продуктов.

Перед тем, как использовать холодильник, внимательно ознакомьтесь с инструкцией по эксплуатации.

При покупке холодильника проверьте его работоспособность, отсутствие механических повреждений, комплектность, наличие печати торгующей организации, подписи продавца на отрывных гарантийных талонах.

## Общий вид

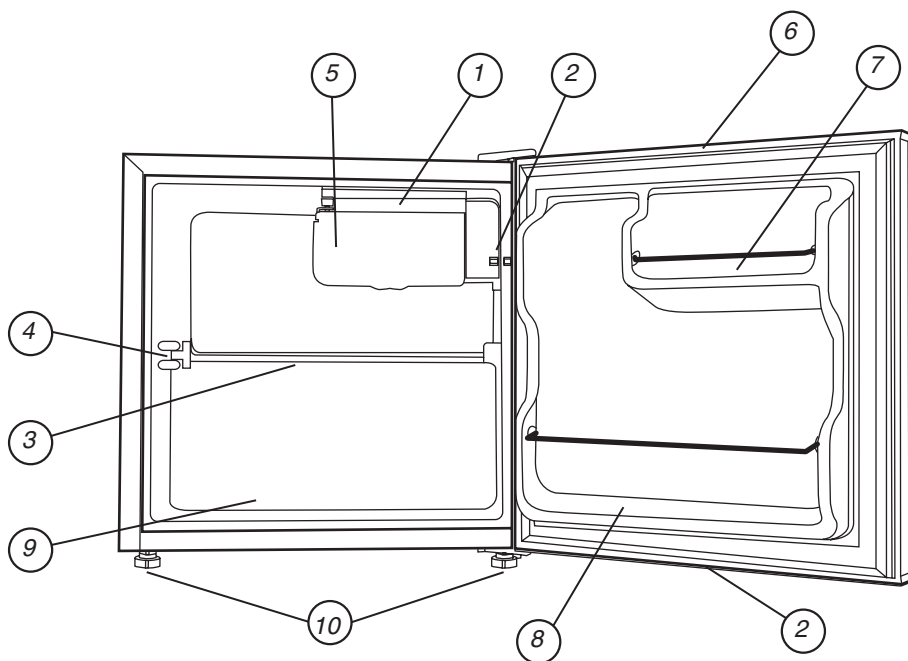


## Технические характеристики

Модель	BC(W)-50
ГАБАРИТНЫЕ РАЗМЕРЫ, ШxВxГ, (мм)	475 x 461 x 498
РАЗМЕРЫ УПАКОВКИ, (мм)	513 x 497 x 515
ОБЪЕМ ХОЛОДИЛЬНОЙ КАМЕРЫ, (л)	42
ОБЪЕМ МОРОЗИЛЬНОЙ КАМЕРЫ, (л)	8
ВЕС НЕТТО / БРУТТО, (кг)	18 / 20
МАКСИМАЛЬНАЯ МОЩНОСТЬ, (Вт)	125
ВИД ХЛАДАГЕНТА	R 134a/35 г
КЛИМАТИЧЕСКАЯ КАТЕГОРИЯ	T
НОМИНАЛЬНОЕ НАПРЯЖЕНИЕ/ЧАСТОТА ТОКА, (В/Гц)	220/50
СИЛА ТОКА, (А)	0,55

## Комплектация

Комплектующие (шт.)	Модель
	BC(W)-50
Холодильник	1
Лоток для льда	1
Гарантийный талон	1
Инструкция по эксплуатации	1
Упаковка	1



1. Испаритель
2. Термостат для установки температуры в холодильнике
3. Полка с пластиковым покрытием, съемная
4. Магнитная защелка
5. Лоток для льда
6. Дверь
7. Дверная верхняя полка
8. Дверная нижняя полка
9. Нижняя полка
10. Ножки регулировочные

## Требования по технике безопасности



- Холодильник должен подключаться к электрической сети через розетку с заземлением.
- Перед включением в электросеть необходимо проверить шнур питания холодильника на предмет механических повреждений. При повреждении изоляции шнура питания, его необходимо заменить.
- Холодильник необходимо отключить в случае появления замыкания в электропроводке на корпус и вызвать мастера сервисной организации.
- Необходимо отключать холодильник от электросети во время обслуживания (уборка, ремонт).
- Подключение к электросети возможно только после полного высыхания влаги.
- Запрещается прикасаться одновременно к холодильнику и к устройствам, имеющим естественное заземление.

### **ЗАПРЕЩАЕТСЯ**

#### **эксплуатация холодильника в следующих случаях:**

- в помещениях с повышенной влажностью;
- в помещениях с токопроводящими полами;
- при отсутствии заземления в электросети.

## УПРАВЛЕНИЕ

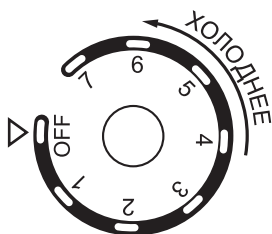
### Перед использованием холодильника

- Тщательно вымойте холодильник. Наружные поверхности протрите мягкой сухой тряпочкой, внутренние — мягкой влажной тряпочкой или губкой.
- Оставив дверцу открытой, вставьте вилку в розетку.
- Установите термостат в положение “7”. Закройте дверь и дайте холодильнику поработать 15-20 минут. Морозильник начнет покрываться инеем.

### Термостат

- Температура внутри холодильника управляется установками термостата. Чем большее цифровое обозначение установлено рукояткой термостата, тем ниже температура в холодильнике.
- Для быстрого приготовления льда или для сохранения мороженого в морозильной камере установите термостат в положение “7”.

- Устанавливать рукоятку термостата можно и в промежуточных между цифровыми обозначениями положениях.

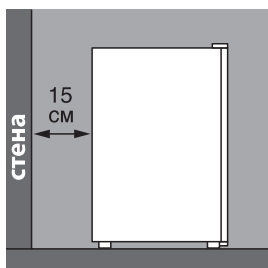


РЕГУЛЯТОР ТЕМПЕРАТУРЫ

**ВНИМАНИЕ:**

*Если Вы отключили холодильник, вынув вилку из розетки, подождите не менее 3–5 минут перед включением холодильника во избежание повреждения компрессора*

**Установка**



- Не рекомендуется размещать холодильник вблизи источников тепла и в сырых местах.
- Обеспечьте зазор по сторонам, достаточный для свободного открывания дверцы и полного доступа к холодильнику.
- Холодильник не является встраиваемой техникой, поэтому не располагайте его в углублениях или нишах.
- Холодильник должен располагаться на ровной устойчивой поверхности.
- Обеспечьте зазор не менее 15 см между холодильником и стеной.

## Размораживание

- Установите рукоятку термостата в положение **OFF (Выключено)**.
- Для более быстрого размораживания выньте все продукты из холодильника и оставьте дверцу открытой.



***Не «ускоряйте» размораживание, пытаясь соскоблить иней с испарителя острыми предметами — вы повредите испаритель.***

- По окончании размораживания верните термостат в требуемое положение.

## Мойка

### Чистящие средства:

- Не используйте для мойки воспламеняющиеся или токсичные чистящие средства, металлические скребки и щетки, абразивные средства и органические растворители.

### Наружные поверхности:

- Мойте теплой мыльной водой, затем протрите мягкой тряпочкой или губкой, смоченной в чистой воде и вытрите насухо.

### Холодильное отделение:

- Промойте съемные детали (полки и пр.) в теплой мыльной воде, сполосните чистой водой и вытрите насухо. Внутренние поверхности холодильника мойте теплым содовым раствором (3 столовых ложки соды на литр воды) или теплой мыльной водой, затем протрите мягкой тряпочкой или губкой, смоченной в чистой воде и вытрите насухо.

### Магнитные защелки:

- Мойте теплой мыльной водой.

### По окончании мойки:

- Поместите съемные детали (полки и пр.) на свои места и установите термостат в требуемое положение.



## Когда холодильник не будет использоваться продолжительное время

1. Отключите холодильник от сети.
2. Разморозив и вымыв холодильник, оставьте двери открытыми на 2–3 дня во избежание образования неприятного запаха.

## При переезде

- Закрепите съемные приспособления (полки и пр.) внутри холодильника или упакуйте их отдельно.
- Перевозите холодильник в вертикальном положении во избежание повреждения компрессора.

## Устранение неисправностей

В случаях отказов в работе вашего холодильника, причина может оказаться легкой устранимой, поэтому до обращения в сервисный центр проверьте следующее:

<p><b>Холодильник не работает</b></p>	<p>Проверьте что:</p> <ul style="list-style-type: none"> <li>• Вилка вставлена в розетку и электрические характеристики сети соответствуют характеристикам холодильника.</li> <li>• Питающий кабель не поврежден.</li> </ul>
<p><b>Температура в отделениях недостаточно низкая</b></p>	<p>Проверьте, что:</p> <ul style="list-style-type: none"> <li>• Двери отделений закрыты.</li> <li>• Вентиляция помещения достаточна.</li> <li>• Холодильник не расположен в непосредственной близости от источников тепла.</li> </ul>
<p><b>Холодильник слишком шумит</b></p>	<p>Проверьте, что:</p> <ul style="list-style-type: none"> <li>• Холодильник выровнен.</li> <li>• Нет посторонних предметов позади холодильника.</li> <li>• Холодильник не касается вибрирующих предметов.</li> </ul>

## Техническое обслуживание

---

В процессе эксплуатации при обнаружении неисправностей, которые потребитель не может устранить своими силами, необходимо обратиться в сервисную мастерскую по ремонту холодильной техники.

В течении гарантийного срока неисправности устраняются авторизованным сервисным центром. В случаях вмешательства других сервисных организаций, действие гарантии прекращается.

Производитель не несет ответственности за испорченные продукты в случае поломки холодильника. Владелец самостоятельно обеспечивает сохранность товара.



***В СЛУЧАЕ НЕСОБЛЮДЕНИЯ НАСТОЯЩЕЙ ИНСТРУКЦИИ,  
ПРОИЗВОДИТЕЛЬ ОСТАВЛЯЕТ ЗА СОБОЙ ПРАВО  
НЕ ВЫПОЛНЯТЬ ГАРАНТИЙНЫЕ ОБЯЗАТЕЛЬСТВА!***

## Гарантия изготовителя

---

ГАРАНТИЙНЫЙ СРОК ЭКСПЛУАТАЦИИ —  
12 месяцев со дня продажи холодильника.



## ГАРАНТИЙНЫЙ ТАЛОН

---

Дата продажи

« \_\_\_\_ » \_\_\_\_\_ 20\_\_ г.

Штамп магазина

**Продавец обязан при продаже  
заполнить гарантийные талоны  
на странице 11.**

**Дата изготовления товара  
находится на упаковке  
и на задней стенке товара.**

- 1. Гарантийные обязательства компании «Лебединский торговый дом» действительны только для холодильника марки KRAFT.**
- 2. Компания «Лебединский торговый дом» гарантирует устранение заводских дефектов или неисправностей техники, выявленных в течение периода гарантийного обслуживания.** Все претензии по внешнему виду предъявляйте продавцу при покупке товара. После покупки товара ответственность за все внешние повреждения возлагается на потребителя.
- 3. Гарантия не распространяется** на царапины, трещины и аналогичные механические повреждения, возникшие в процессе эксплуатации.
- 4. Гарантийный ремонт не производится в следующих случаях:**
  - недействительности гарантийного талона;
  - наличия повреждений и неисправностей, возникших в результате неправильного обращения или использования техники с нарушением правил эксплуатации, а также возникших в результате небрежной транспортировки техники клиентом или торгующей организацией;
  - установления факта ремонта (попытки ремонта) техники посторонними лицами;
- 5. Гарантийный талон является недействительным в следующих случаях:**
  - неправильное или неполное его заполнение магазином;
  - отсутствие даты продажи и штампа магазина.

6. Компания «Лебединский торговый дом» не несет никакой ответственности за ущерб, причиненный людям, животным и помещениям по причине нарушения правил эксплуатации холодильника марки KRAFT.
7. Гарантийное обслуживание не распространяется на регулировку, чистку и уход за изделием.
8. Для консультаций по установке холодильника обязательно обратитесь в сервис-центр. Для подключения и установки Вы можете воспользоваться услугами квалифицированных специалистов местной сервисной службы. В случае неправильного подключения и установки, Вы лишаетесь права на бесплатный гарантийный ремонт.

***Перед началом эксплуатации холодильника внимательно изучите инструкцию по эксплуатации!***

***ХОЛОДИЛЬНИКИ ВСЕХ МОДЕЛЕЙ ЗАПРЕЩАЕТСЯ  
ИСПОЛЬЗОВАТЬ ДЛЯ ОХЛАЖДЕНИЯ ПОМЕЩЕНИЙ!***

<p><b>КОРЕШОК ТАЛОНА N1 на гарантийный ремонт холодильника KRAFT модели _____</b></p> <p>Изъят « _____ » _____ 20 _____ г.</p> <p>Исполнитель _____ подпись _____ Ф.И.О.</p> <p>Вид и содержание выполненных работ _____</p> <p>Наименование сервисной службы _____</p>	<p><b>ТАЛОН №1 на гарантийный ремонт холодильника KRAFT модели _____</b></p> <p>Продан _____ (наименование и адрес торгового предприятия)</p> <p>_____ тел: _____</p> <p>Дата продажи « _____ » _____ г.</p> <p>Штамп магазина _____ (личная подпись продавца)</p> <p>Наименование и адрес сервисной службы* _____ (* заполняется торговым предприятием)</p>
<p><b>КОРЕШОК ТАЛОНА N2 на гарантийный ремонт холодильника KRAFT модели _____</b></p> <p>Изъят « _____ » _____ 20 _____ г.</p> <p>Исполнитель _____ подпись _____ Ф.И.О.</p> <p>Вид и содержание выполненных работ _____</p> <p>Наименование сервисной службы _____</p>	<p><b>ТАЛОН №2 на гарантийный ремонт холодильника KRAFT модели _____</b></p> <p>Продан _____ (наименование и адрес торгового предприятия)</p> <p>_____ тел: _____</p> <p>Дата продажи « _____ » _____ г.</p> <p>Штамп магазина _____ (личная подпись продавца)</p> <p>Наименование и адрес сервисной службы* _____ (* заполняется торговым предприятием)</p>



**Производитель:** NINGBO CHANGER ELECTRON CO. LTD  
ADD: XINPU INDUSTRIAL ZONE SIXININGBO CITY ZHEJIANG CHINA

**Импортер:** ЗАО «ЛЕБЕДИНСКИЙ ТОРГОВЫЙ ДОМ»  
ул. Днепропетровская, 50 В, г. Ростов-на-Дону, 344019, Россия



Произведено в Китае.

Импортер: ЗАО «Лебединский торговый дом»  
344019, г. Ростов-на-Дону, ул. Днепропетровская, 50 В.  
Телефон оптового отдела: (863) 255-44-56

[www.kraftltd.com](http://www.kraftltd.com)