



KRONAsteel | КУХОННЫЕ ВЫТЯЖКИ

KAMILLA

KAMILLA 600 mirror (2 мотора)

KAMILLA sensor 600 inox (2 мотора)

KAMILLA sensor 600 black (2 мотора)

KAMILLA sensor 600 whiteglass (2 мотора)



RUS Инструкция по применению

UK	Use and handling instructions
SPN	Instrucciones de uso y mantenimiento
GER	Gebrauchsanweisung und wartung
FRA	Mode d'emploi et d'entretien
ITA	Istruzioni per l'uso e la manutenzione
POR	Instrucoes de uso e manutencao

8 495 662 37 97 для Московского региона

8 800 700 37 97 для других регионов РФ



www.krona.ru

Дата изготовления прибора содержится в его серийном номере.
Серийный номер прибора указан на внутренней этикетке, которая
размещена на вытяжке.
Расшифровка серийного номера.



Пример серийного номера:



Данный прибор изготовлен в феврале 2010 года.

Уважаемый покупатель!


Мы благодарны Вам за то, что Вы выбрали продукцию «KRONAsteel».
Мы постарались сделать все, чтобы вы остались довольны нашим изделием.

Ваше мнение о нашем продукте очень важно для нас.

Мы будем признательны, если Вы пришлете свои наблюдения по работе, качеству исполнения и удобству пользования купленного Вами товара на адрес: info@krona.ru

СОДЕРЖАНИЕ

Комплектация	2
Технические характеристики	2
Право на гарантийное обслуживание	3
Для пользователя	3
Важные замечания	3
Безопасность детей.....	3
Меры безопасности	4
Описание вытяжки	5
Управление вытяжкой KAMILLA 600 mirror	6
Управление вытяжкой KAMILLA sensor 600	7
Инструкция по пользованию вытяжкой	8
Обслуживание и уход за вытяжкой	9
Инструкция по установке вытяжки	10
Подключение к электросети	11
Возможные неисправности и способы их устранения	13
Утилизация отслужившего прибора	14

Изделие произведено в соответствии с европейскими стандартами и сертифицировано CE, TÜV, ISO 9001, 

Производитель оставляет за собой право вносить изменения в конструкцию с целью улучшения характеристик продукции.

ВЫТЯЖКИ КУХОННЫЕ

RUS Инструкция по применению

КОМПЛЕКТАЦИЯ

Модель:	Kamilla 600 Mirror	Kamilla sensor 600
Корпус вытяжки	1	1
Переходной фланец с антивозвратным клапаном	1	1
Дополнительная лампочка	1	1
Упаковка с комплектом крепежа вытяжки к подвесному шкафчику	1	1
Инструкция по применению	1	1

ТЕХНИЧЕСКИЕ ХАРАКТЕРИСТИКИ

Модель:	Kamilla 600 Mirror	Kamilla sensor 600
Габаритные размеры, мм:		
Ширина вытяжки	600	
Длина (глубина) вытяжки	310-430	
Высота (мин-макс) вытяжки	175	
Диаметр выходного отверстия, мм	150/120	
Напряжение в сети / Частота:	220-240 В~ / 50 Гц	
Потребляемая мощность, Вт:		
Двигатель	2x100	
Лампы, Вт, тип, цоколь	2x50, галоген	GU 10
Количество скоростей вентиляции:	3	
Управление:	кнопочное	сенсорное
Наличие таймера:	нет	да
Вес (нетто), кг:	7,4	

TM: KRONAsteel

КРОНАмаркт ГмБХ, Германия, Вентура Билдинг, Мергентхалералее 10-12, 65760 Эшборн

Производитель: Сильверлайн, Эв Геречлери Сатыш ве Пазарлама А.Ш., Йыланлы Аязма Йолу Ешиль Плаза

№: 15 Кат: 10 Топкапы/ Стамбул /Турция

Импортер: ООО «Бета Трейдинг», 127287, г. Москва, ул. Петровско-Разумовский пр., д. 29, стр. 2.

RUS Инструкция по применению

Внимание! Во избежание поломки перед включением вытяжки в холодное время года, необходимо выдерживать ее в распакованном виде при комнатной температуре не менее 2-х часов.

ПРАВО НА ГАРАНТИЙНОЕ ОБСЛУЖИВАНИЕ

Гарантия на продукцию KRONAsteel составляет 12 месяцев со дня даты продажи, указанной в гарантийном талоне. Для подтверждения права на гарантийное обслуживание, просим Вас сохранять товарный чек вместе с гарантийным талоном. Гарантийный талон должен быть полностью заполнен с обязательным указанием даты продажи изделия и печатью торговой организации.

ДЛЯ ПОЛЬЗОВАТЕЛЯ

Перед установкой вытяжки и ее эксплуатацией необходимо внимательно ознакомиться с нашими рекомендациями. Соблюдение рекомендаций, данных в инструкции, обеспечит надежную работу вытяжки. Все пользователи вытяжки должны знать правила ее эксплуатации. Не выбрасывайте данную инструкцию, поскольку в последствии она может Вам пригодиться, и Вы найдете в ней ответы на интересующие Вас вопросы.

ВАЖНЫЕ ЗАМЕЧАНИЯ

Данная кухонная вытяжка предназначена исключительно для использования в домашнем хозяйстве. Срок службы изделия составляет 7 (семь) лет.

Применение изделия в целях, отличных от бытовых, недопустимо. Если вытяжку используют для иных целей, то есть риск получения травм и повреждения имущества и на изделие не будет распространяться гарантия.

Нельзя начинать монтаж вытяжки и снимать защитную пленку с вытяжки из нержавеющей стали, пока Вы не убедитесь в технической исправности вытяжки путем подключения ее к электрической сети и проверки всех ее функций (см. раздел «Установка вытяжки»).

Рекомендуем все работы по установке, подключению и ремонту Вашей вытяжки доверять только квалифицированным мастерам, занимающимся по роду своей деятельности выполнением таких работ. Установка, подключение и ремонт вытяжки не уполномоченными на то лицами может привести к низкому качеству работы и, как следствие, к повреждению изделия.

Производитель не несет ответственности за любого рода повреждения и поломки, связанные с неправильной установкой, подключением и ремонтом вытяжки.

Название модели, и наиболее важные технические характеристики вытяжки указаны в табличке внутри корпуса.



БЕЗОПАСНОСТЬ ДЕТЕЙ

Зачастую дети не осознают опасности электроприборов. Во время работы вытяжки необходимо следить за детьми и не позволять им играть с ней. Упаковочные материалы (такие как полиэтиленовая пленка) могут стать причиной удушья. Держите их вне досягаемости детей.

RUS Инструкция по применению

МЕРЫ БЕЗОПАСНОСТИ

Вытяжка подключается к электросети напряжением 220-240 В~, 50 Гц.

Во избежание поражения электрическим током вытяжка должна включаться в розетку с заземлением.

Данное изделие относится к классу 1 защиты от поражения электрическим током.

Не используйте лампы освещения, номинал мощности которых превышает указанный в технических характеристиках вытяжки, так как лампочки с большей мощностью могут стать причиной различных повреждений в электрической цепи.

Эксплуатация вытяжки без алюминиевого жиरोулавливающего фильтра запрещена. При использовании вытяжки одновременно с другими обогревательными устройствами (газовые, масляные, угольные печи и т.д.), кроме электрических, может потребоваться дополнительная вентиляция помещения.

Воздух, проходящий через вытяжку и выбрасываемый в атмосферу, должен отводиться только в отдельную кухонную вентиляционную шахту и не должен выходить в дымоход или иной канал, используемый для удаления дыма от других устройств.

При монтаже вытяжки для отвода воздуха в вентиляционную шахту нельзя использовать воздуховод с меньшим диаметром, чем указано в инструкции по эксплуатации. Это создает дополнительное сопротивление выбрасываемому воздуху и приведет к увеличению шума и вибрации, а так же к перегреву мотора.

Вытяжку необходимо устанавливать над электрическими плитами на высоте не менее 65 см, а над газовыми горелками – не менее 75 см.

Перед тем, как приступить к любой операции по очистке или ремонту вытяжки выключите напряжение электросети.

Согласно данной инструкции (см. ниже), обеспечивайте своевременную промывку многоразовых алюминиевых жиरोулавливающих фильтров. Непромытые своевременно фильтры снижают эффективность работы вытяжки и могут стать причиной пожара вследствие накопления в них масла и пыли.

Не стерилизуйте продукты питания открытым пламенем непосредственно под вытяжкой. Это может привести к возгоранию не очищенного алюминиевого жиरोулавливающего фильтра.

Не оставляйте горячее масло в посуде на включенной плите. Перегретые жир и масло легко самовоспламеняются, что может привести к возгоранию не очищенного алюминиевого жиरोулавливающего фильтра.

Пламя газовых конфорок всегда должно быть закрыто посудой. Сильный нагрев пламенем газовых конфорок может повредить вытяжку.

Не включайте вытяжку для уменьшения задымления, возникшего в результате возгорания в квартире. Включенная вытяжка создаст дополнительную тягу для огня.

В случае любого воспламенения отключите вытяжку от электросети, закройте пламя плотным материалом, препятствующим доступу кислорода к пламени, никогда не используйте воду для тушения.

RUS Инструкция по применению

ОПИСАНИЕ ВЫТЯЖКИ

Наружная часть вытяжки состоит из следующих составных частей (см. рис. 1):

1. Переключатель режимов работы мотора вытяжки (для Kamilla 600 mirror);
- 1a. Пульт управления вытяжки KAMILLA sensor 600;
2. Выключатель ламп вытяжки (для Kamilla 600 mirror);
3. Выдвижная панель;
4. Встраиваемая часть корпуса вытяжки;
5. Алюминиевый жироулавливающий фильтр;
6. Защёлка жироулавливающего фильтра;
7. Лампы освещения

Внутри вытяжки после снятия алюминиевого жироулавливающего фильтра можно увидеть следующие элементы (см. рис. 2):

1. Короб мотора с мотором и крыльчаткой, находящимися внутри него.
2. Монтажная коробка.
3. Лампа освещения.
4. Микровыключатель.

Микровыключатель создает дополнительные удобства при пользовании вытяжкой. При перемещении выдвижной панели в крайнее переднее положение он включает вытяжку на ранее установленной Вами скорости вентиляции. При возвращении выдвижной панели в исходное состояние он выключает вытяжку.

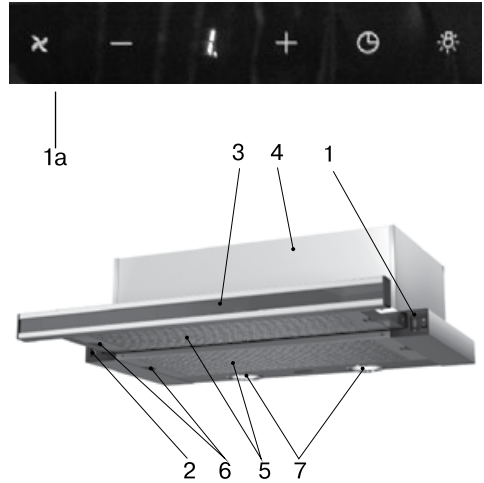


Рис. 1

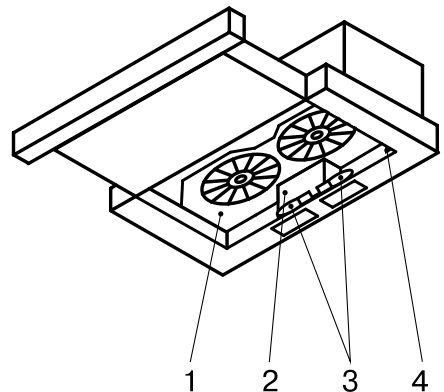


Рис. 2

RUS Инструкция по применению

В поставляемые части входят:

1. Комплект крепежа вытяжки к подвесному шкафчику (4 самореза).
2. Переходной фланец с антивозвратным клапаном (см. рис. 3).



Рис. 3

Дополнительные принадлежности для вытяжки:

Угольный акриловый запахоулавливающий фильтр (как правило, в комплект не входит) (см. рис. 4).

Применяется для фильтрации воздуха в помещении в режиме рециркуляции.

Угольный фильтр можно приобрести у розничного продавца.



Рис. 4

УПРАВЛЕНИЕ ВЫТЯЖКОЙ KAMILLA 600 mirror

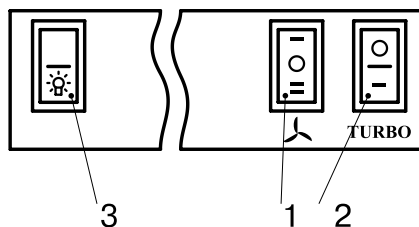
Вытяжка имеет 3-й скорости вентиляции. В зависимости от того, насколько велики испарения при готовке и жарке, Вы можете выбрать низкий, средний или высокий уровень вентиляции.

Для более эффективной очистки воздуха включайте плиту и вытяжку одно-

временно. Это сделает процесс вентиляции более эффективным. Пусть вытяжка работает в течение какого-то времени, после того как Вы закончили приготовление пищи; таким образом, Вы избавитесь от пара и нежелательных запахов на кухне.

На лицевой панели корпуса вытяжки, после перемещения нижней выдвигной панели в крайнее переднее положение, открываются кнопочные переключатели режимов работы вытяжки (см. рис. 5):

Рис. 5



1. Трехпозиционный переключатель режимов работы мотора:
 - 1 -я скорость (малозумная работа);
 - 2-я скорость (интенсивное приготовление).
2. Двухпозиционный переключатель режимов работы мотора «ТУРБО»:
 - 3-я скорость (максимальная мощность).
3. Выключатель ламп.

С помощью этих переключателей в произвольном порядке Вы можете включить одну из трех скоростей мотора. Лампы освещения можно включать вне зависимости от работы мотора.

RUS Инструкция по применению

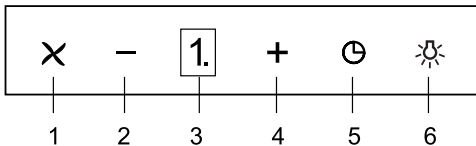
УПРАВЛЕНИЕ ВЫТЯЖКОЙ KAMILLA sensor 600

Ваша вытяжка имеет 3 скорости вентиляции. В зависимости от того, насколько велики испарения при готовке и жарке, Вы можете выбрать низкий, средний или высокий уровень вентиляции.

Для более эффективной очистки воздуха включайте плиту и вытяжку одновременно. Это сделает процесс вентиляции более эффективным. Пусть вытяжка работает в течение какого-то времени, после того как Вы закончили приготовление пищи; таким образом вы избежите от пара и нежелательного запаха.

На лицевой панели Вашей вытяжки находится сенсорный переключатель режимов работы мотора и ламп освещения (см. рис. 5а)

Рис. 5а



1. Включение/выключение вытяжки
2. Уменьшение скорости вентиляции
3. Дисплей вытяжки отображает номер скорости вентиляции, включён или выключен таймер отключения, информация о загрязнённых фильтрах
4. Увеличение скорости вентиляции
5. Включение/выключение таймера включения вытяжки
6. Включение/выключение ламп подсветки

С помощью переключателей на панели путем легкого прикосновения к соответствующему символу Вы в произвольном порядке можете включить одну из трех скоростей мотора, включить освещение или активировать функцию «Таймер». Номер выбранной скорости индицируется на дисплее (3). Таймер активируется путём прикосновения к символу часов на пульте вытяжки.

О включении таймера сигнализирует мигающая цифра номера выбранной скорости на дисплее. Через 15 минут после включения таймера вытяжка прекращает работу автоматически. Данная функция очень удобна для удаления остаточного запаха из кухни после окончания приготовления пищи.

Лампы освещения можно включать вне зависимости от работы мотора. Ваша вытяжка оснащена галогеновыми лампами с регулировкой уровня подсветки. Это позволяет подобрать максимально комфортный для Вас уровень освещения. Для реализации данной функции нужно приложить палец к символу ламп подсветки на длительное время. Уровень освещения будет плавно уменьшаться. Достигнув минимального уровня начнёт плавно увеличиваться. Прервав воздействие на символ ламп подсветки можно в любой момент, соответствующий выбранному Вами уровню освещения.

Функция контроля загрязнения алюминиевого фильтра

Сенсорный 3-х скоростной переключатель имеет функцию «контроль загрязнения алюминиевого жироулавливающего фильтра». Через 60 часов работы вытяжки на дисплее «3» отобра-

RUS Инструкция по применению

зится символ «С», предупреждающий о необходимости чистки алюминиевого жироулавливающего фильтра. После чистки фильтра (см. п. «**Обслуживание и уход за вытяжкой**») и его установки в вытяжку, нажмите кнопку «1», и удерживайте её до 10 секунд. После этого символ «С» исчезнет, а на дисплее появится символ «Е», означающий, что вытяжка вновь готова к нормальной работе.

ИНСТРУКЦИЯ ПО ПОЛЬЗОВАНИЮ ВЫТЯЖКОЙ

Кухонная вытяжка предназначена для удаления запахов с кухни.

Кухонная вытяжка, в зависимости от ее установки, может работать в двух режимах:

- режим отвода воздуха в вентиляционную шахту;
- режим рециркуляции.

В режиме отвода воздуха в вентиляционную шахту (см. рис. 6) вытяжка посредством гофрированного шланга или пластикового воздуховода подключается к вентиляционной шахте. И, таким образом, все кухонные испарения, запахи, гарь и копоть, проходя через многоразовые алюминиевые жироулавливающие фильтры, выводятся за пределы помещения. При данном режиме работы нет необходимости устанавливать угольные акриловые запахоулавливающие фильтры. Режим отвода является наиболее эффективным, поскольку вытяжка удаляет все кухонные испарения за пределы кухни в вентиляционную шахту.

В режиме рециркуляции (см. рис. 7) вытяжка не подключается к вентиляционной шахте, и, таким образом, воздух просто прогоняется через вытяжку внутри кухни.

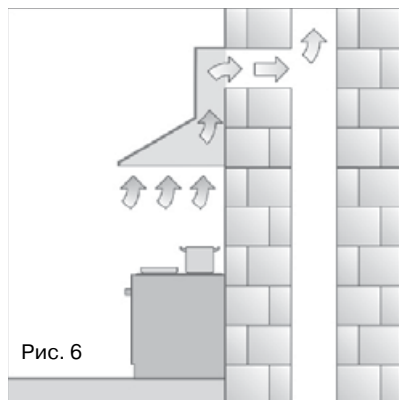


Рис. 6

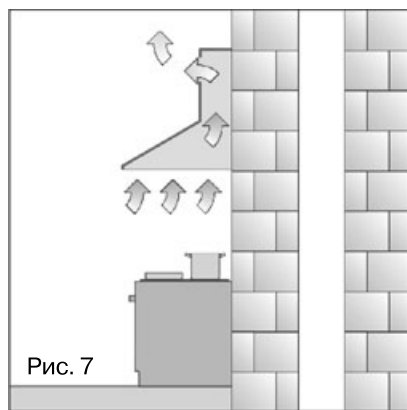


Рис. 7

В этом режиме на вытяжку должны быть установлены угольные акриловые одноразовые запахоулавливающие фильтры. Эти фильтры не входят в комплект вытяжки и приобретаются отдельно. Использование вытяжки в режиме рециркуляции снижает ее производительность.

Рекомендуем использовать вытяжку в режиме отвода воздуха в вентиляционную шахту.

ОБСЛУЖИВАНИЕ И УХОД ЗА ВЫТЯЖКОЙ

Перед тем, как приступить к любой операции по очистке или ремонту вытяжки выключите напряжение электросети.

Для внешней очистки окрашенных вытяжек используйте влажную ткань, смоченную в теплой воде с нейтральным моющим средством. Для внешней очистки стальных, медных и латунных поверхностей используйте специальные средства, следуя соответствующим инструкциям. Никогда не используйте для ухода за вытяжкой хлорсодержащие и кислотосодержащие средства, абразивные средства или губки, которые могут поцарапать поверхность.

Алюминиевый жироулавливающий фильтр, удерживая частицы жира и проходящую через него пыль из воздуха, засоряется. Его следует чистить не кислотосодержащими средствами или мыть после предварительного отмачивания в горячей воде с помощью эффективного моющего средства или, если это возможно, в посудомоечной машине (при температуре 65°C). Сильно загрязненные, жироулавливающие фильтры не следует мыть в посудомоечной машине вместе с посудой. Алюминиевые фильтры необходимо чистить с периодичностью 1 раз в 1,5-2 месяца, о чем напоминает соответствующий сигнал на дисплее пульта управления вытяжкой (см. описание пульта в пункте «Управление вытяжкой»).

Одновременно с чисткой жироулавливающего фильтра проведите очистку от жировых отложений всех доступных элементов корпуса вытяжки.

Для отсоединения алюминиевого фильтра (рис. А) следует нажать на пружинный замок на фильтре и, потянув на себя и вниз, снять его. При снятии фильтра не нажимайте с усилием на алюминиевую поверхность фильтра, так как это может привести к вмятинам на его поверхности, что отразится на внешнем виде фильтра.

Не устанавливайте фильтр в вытяжку до его полного высыхания. Установка фильтра производится в обратном порядке. Следует нажать на пружинный замок на фильтре и установить его на место, после чего замок отпустить.

Угольные фильтры следует менять 1 раз в 5 месяцев. Они устанавливаются на защитные решетки короба мотора путем легкого поджатия и поворота их по часовой стрелке. Для снятия угольного фильтра, его следует слегка поджать и повернуть против часовой стрелки.

Для подсветки, на вытяжке, используются две галогеновые лампы. Чтобы заменить лампы освещения необходимо снять алюминиевый жироулавливающий фильтр, слегка поджать вниз держатель патрона до выхода лампы из корпуса вытяжки, удерживая держатель, утопить лампу в патрон и, повернув её против часовой стрелки, вынуть (рис. В).

Неисправную лампу заменить исправной с такими же характеристиками.

После замены ламп установите алюминиевый жироулавливающий фильтр на место.

Внимание!
Лампы имеют сильный нагрев, во избежание ожогов производите замену ламп только при выключенной вытяжке.

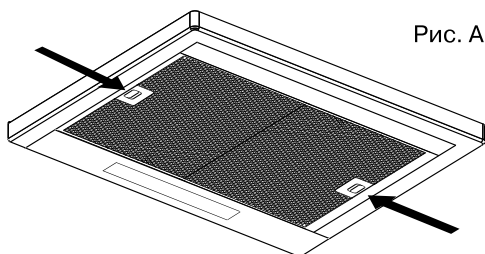


Рис. А

ИНСТРУКЦИЯ ПО УСТАНОВКЕ ВЫТЯЖКИ

Только специалист имеет право устанавливать и подключать вытяжку к электросети.

Нельзя начинать монтаж вытяжки и снимать защитную пленку с вытяжки из нержавеющей стали, пока Вы не убедитесь в технической исправности вытяжки путем подключения ее к электрической сети и проверки всех ее функций.

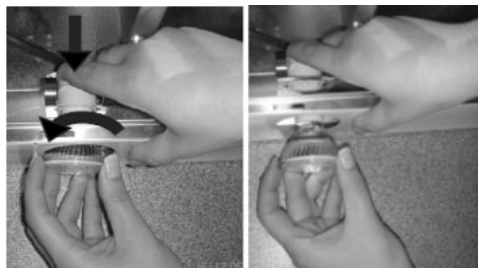


Рис. В

Замена ламп и фильтров не входит в гарантийное обслуживание.

С этой целью следует разместить корпус вытяжки (см. рис. 1) таким образом, чтобы было удобно переместить нижнюю выдвижную панель в крайнее переднее положение и чтобы доступ к переключателям режимов работы вытяжки был свободным. Далее вытяжка подключается к электросети и производится ее проверка.

Если вытяжка на всех режимах работает исправно, следует приступить к монтажу вытяжки. Если нет, следует обратиться в организацию, в которой Вы приобрели вытяжку или в гарантийную мастерскую.

Защитную пленку с вытяжек из нержавеющей стали рекомендуется снимать только после окончания монтажа вытяжки.

Внимание!
Лампы подсветки вытяжки служат для освещения варочной поверхности во время приготовления пищи и не рассчитаны на длительное включение в качестве освещения кухни. Длительное использование ламп подсветки может привести к преждевременному выходу из строя как ламп, так и самой вытяжки.

Напоминаем, что высота установки вытяжки над электрической плитой должна быть не менее 65 см, а над газовой плитой не менее 75 см.

RUS Инструкция по применению

Ваша модель относится к классу встраиваемых вытяжек. Возможны различные технические и дизайнерские варианты монтажа таких вытяжек в подвесной кухонный шкафчик.

Принципиальным является следующее:

- видимой частью кухонной вытяжки являются нижняя выдвижная панель и нижняя часть корпуса, а основной корпус вытяжки скрыт в подвесном шкафу;

- независимо от выбора режима отвода воздуха необходимо соединить выходное отверстие вытяжки через переходной фланец с гибким воздуховодом и вывести воздух сквозь шкафчик вверх (режим рециркуляции) или подсоединить к вентиляционной шахте (режим отвода воздуха в вентиляционную шахту).

1. В верхней части корпуса вытяжки имеются четыре отверстия, в которые вставлены пластиковые втулки. Эти отверстия используются для крепления вытяжки к подвесному шкафчику (см. рис. 7).
2. Подвесной шкафчик заказывается, как правило, без дна, а среднюю полку размещают на заданной высоте относительно нижнего края шкафчика с тем, чтобы корпус вытяжки оказался утопленным в шкафчик.
3. С помощью шаблона, вкладываемого вместе с инструкцией в упаковочную тару вытяжки, на средней полке шкафчика производится разметка для отверстий под шурупы и гибкий воздуховод.
4. С помощью этого же шаблона производится разметка потолка шкафчика для вывода гибкого воздуховода.

5. В средней полке сверлятся отверстия под шурупы, а, кроме того, в средней полке и потолке шкафчика проделываются отверстия для гибкого воздуховода.
6. Перед помещением вытяжки в шкафчик установите пластмассовый переходной фланец с антивозвратным клапаном на соответствующее место сверху вытяжки. Один конец гибкого воздуховода диаметром 120 мм (в комплект не входит) оденьте на переходной фланец, предварительно промазав место стыковки герметиком и закрепите его с помощью хомута (приобретается отдельно).
7. Вытяжка крепится с помощью шурупов к средней полке шкафчика, тогда ее верхняя часть оказывается утопленной в шкафчик.
8. После того как вытяжка смонтирована в шкафчик, последний подвешивается на стену кухни.

Подключение к электросети.

Вытяжка подключается к электросети напряжением 220–240 В~, 50 Гц.

Во избежание поражения электрическим током вытяжка должна включаться в розетку с заземлением.

Категорически запрещается обрезать вилку при монтаже вытяжки. При повреждении электрического шнура, его замену производит квалифицированный специалист сервисной службы.

С целью дополнительной защиты вытяжки от перепадов напряжения в сети рекомендуется подключать ее через дополнительный автоматический выключатель 6 А.

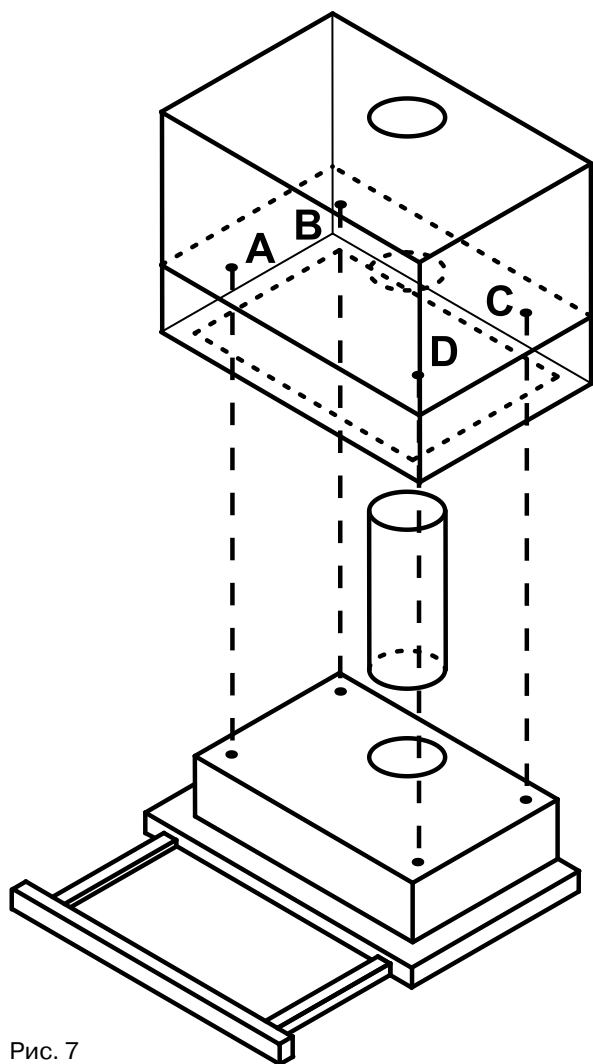


Рис. 7

**Вытяжка установлена.
Включайте ее и пользуйтесь на здоровье.**

ВЫТЯЖКИ КУХОННЫЕ

RUS Инструкция по применению

ВОЗМОЖНЫЕ НЕИСПРАВНОСТИ ВЫТЯЖКИ И СПОСОБЫ ИХ УСТРАНЕНИЯ	Проверить электрические соединения	Проверить включен ли мотор	Проверить выключатель лампы (должен быть включен)	Проверить алюминиевый фильтр (мыть 1 раз в 1.5 - 2 месяца)	Проверить розетку есть ли в ней напряжение	Проверить лампы	Проверить трубу выхода воздуха (должна быть тяга)	Проверить угольный фильтр (замена производится 1 раз в 3 - 4 месяца)
Вытяжка не работает	●	●			●			
Не горит лампа	●		●		●	●		
Уменьшилась производи- тельность вытяжки				●			●	●
Вытяжка стала работать громче				●			●	
В режиме рециркуляции слабо выводится воздух				●				●

Если Вы не в состоянии определить или устранить проблему, то Вы можете обратиться в наш Сервисный Центр. Запишите название модели, заводской номер (указан на табличке, находящейся внутри корпуса вытяжки) и дату покупки вытяжки, так как эти сведения потребуются.

УТИЛИЗАЦИЯ ОТСЛУЖИВШЕГО ПРИБОРА

Отслужившие электрические и электронные приборы часто содержат ценные компоненты. В то же время материалы приборов содержат вредные вещества, необходимые для работы и безопасности техники. При неправильном обращении с отслужившими приборами или их попадании в бытовой мусор такие вещества могут нанести вред здоровью человека и окружающей среде. Поэтому не рекомендуется выбрасывать отслужившие приборы вместе с обычным бытовым мусором.



Рекомендуем Вам сдать отслуживший прибор в пункт приема и утилизации электрических и электронных приборов.

До момента отправления на утилизацию отслуживший прибор должен храниться в недоступном для детей месте.

При подготовке изделия к утилизации следует вытащить сетевую вилку из розетки и привести сетевой кабель и вилку в нерабочее состояние (например, перерезать кабель). Этим Вы исключите возможность несанкционированного пользования кухонной вытяжкой.

ИНФОРМАЦИЯ О СЕРТИФИКАЦИИ ПРОДУКЦИИ

Кухонные вытяжки, представленные в данной инструкции по эксплуатации, сертифицированы органом по сертификации «ТЕСТБЭТ»

Регистрационный номер в Госреестре –
РОСС RU.0001.11МЕ10

Кухонные вытяжки, представленные в данной инструкции по эксплуатации, соответствуют требованиям по безопасности и ЭМС:

ГОСТ Р 52161.2.31-2007
ГОСТ Р 51318.14.1-2006(Р.4)
ГОСТ Р 51318.14.2-2006(Р.5,7)
ГОСТ Р 51317.3.2-2006(Р.6,7)
ГОСТ Р 51317.3.3-2008

