

KK	Қолдану туралы нұсқаулары	2
RU	Инструкция по эксплуатации	17

Пісіру алаңы  
Варочная панель

# USER MANUAL

ZEI6840FBA  
ZEI5680FB  
ZEI76840FB

**ZANUSSI**

## Мазмұны

Сақтық шаралары _____	2	Ақаулықты түзету _____	11
Қауіпсіздік нұсқаулары _____	3	Орнату _____	12
Бұйым сипаттамасы _____	6	Техникалық ақпарат _____	15
Әркүндік қолдану _____	7	Қоршаған ортаға зиян келдірмеу туралы мағлұматтар _____	16
Пайдалы нұсқаулар менен кеңестер _____	8		
Күту менен тазалау _____	10		

Өндіруші ескертусіз өзгеріс енгізу құқығына ие.

## Сақтық шаралары

Құрылғыны орнатып іске қолданар алдында бірге жеткізілген нұсқауларды мұқият оқып шығыңыз. Құрылғыны дұрыс орнатпау мен дұрыс пайдаланбау нәтижесінде адам жарақат алса және ақаулық орын алса өндіруші жауапты емес. Нұсқаулықты келешекте қарап жүру үшін үнемі сақтап қойыңыз.

## Балалар мен дәрменсіз адамдардың қауіпсіздігі

**⚠ Назарыңызда болсын!** Тұншығып қалу, жарақат алуы немесе мүгедек болып қалу қаупі бар.

- Бұл құрылғыны 8 жасқа толған және одан асқан балалар және кемтар, сезім немесе ой-қабілетіне нұқсан келген адамдар немесе тәжірибесі немесе білімі аз адамдар, өз қауіпсіздіктерін қамтамасыз ететін адамның бақылауында болса пайдалана алады.
- Балаларға құрылғымен ойнауға рұқсат бермеңіз.
- Орам материалдарының барлығын балалардан алыс ұстаңыз.
- Құрылғы жұмыс істеп тұрғанда немесе ол суып тұрғанда, балалар мен үй жануарларын оған жақындатпаңыз. Қолжетімді бөлшектері ыстық болады.
- Егер құрылғы бала қауіпсіздігінің құралымен жабдықталса, оны іске қосуды ұсынаыз.
- Балалар тазалау және күтім көрсету жұмыстарын басқаның бақылауынсыз орындамауға тиіс.

## Қауіпсіздік туралы жалпы ақпарат

- Құрылғы мен оның қол жететін жердегі бөлшектері қолдану барысында ысып тұрады. Қыздырғыш элементтерін ұстамаңыз.
- Құрылғыны сыртқы таймермен немесе бөлек қашықтан басқару жүйесімен басқармаңыз.
- Май немесе өсімдік майы қосылған тағамды пештің үстіне қараусыз қалдыру қауіпті және өрт шығуы мүмкін.
- Өртті ешқашан сумен сөндіруге әрекет жасамаңыз, бұндай жағдайда құрылғыны сөндіріп, содан кейін жалынды қақпақ немесе өрт басқыш көрпе тәрізді затпен жабыңыз.
- Пісіру алаңына зат сақтамаңыз.
- Құрылғыны бумен тазалайтын құралмен тазаламаңыз.
- Пышақ, шанышқы, қасық және қақпақ тәрізді темір заттарды пештің үстіне қоймаңыз, себебі ысып кетеді.
- Егер шыны керамика бетке сызат түссе, электр қатері пайда болмас үшін құрылғыны сөндіріңіз.
- Пайдаланып болғаннан кейін пеш үстінің элементін, ыдыс анықтағышқа сүйенбей, оның басқару тетігімен сөндіріңіз.



### Қауіпсіздік нұсқаулары

#### Орнату




**Назарыңызда болсын!** Бұл құрылғыны тек білікті маман ғана орнатуға тиіс.

- Орам материалдарының барлығын алыңыз.
- Бүлінген құрылғыны орнатпаңыз немесе іске қоспаңыз.
- Құрылғымен бірге берілген орнату бойынша нұсқауларды орындаңыз.
- Осы құрылғы мен басқа құрылғылардың, заттардың арасындағы ең аз қашықтықты сақтаңыз.

- Құрылғыны жылжытқан кезде үнемі абай болыңыз, себебі салмағы ауыр. Өрқашан қорғаныс қолғабын киіңіз.
- Кесілген беттерге ылғал кіріп үлкейтіп жібермес үшін тығыздағышпен бітеңіз.
- Құрылғының астыңғы жағын бу мен ылғалдан қорғаңыз.
- Құрылғыны есікке жақын жерге терезенің астына қоймаңыз. Бұл есік немесе терезе ашылған кезде ыстық ыдыс құрылғыдан құлап кетпеу үшін қажет.
- Егер құрылғыны тартпалардың үстіне орнатсаңыз, құрылғының астыңғы жағы мен үстіңгі тартпаның арасында ауа ауысып тұруға жеткілікті орын қалуын қамтамасыз етіңіз.

- Жұмыс алаңы мен оның астыңғы жағындағы құрылғының алдыңғы жағында 2 мм ауа алмасып тұруға арналған орынның болуын қамтамасыз етіңіз. Ауа алмасып тұруға қажетті саңылаудың жеткіліксіз болуына байланысты орын алған ақауларға өндіруші жауапты емес.
- Құрылғының астыңғы жағы ысып кетеді. Құрылғының астыңғы жағын қол жетпейтін етіп бітеу үшін тұтанбайтын оқшаулағыш панель орнатуды ұсынамыз.

## Электртоғына қосу


 **Назарыңызда болсын!** Өрт шығу және электр қатеріне ұшырау қаупі бар.

- Электртоғына қосу жұмыстарының барлығын білікті электрші ғана іске асыруға тиіс.
- Құрылғыны міндетті түрде жерге тұйықтау қажет.
- Қандай да бір жұмысты іске асырмай тұрып, құрылғының электр желісінен ажыратылғанына көз жеткізіңіз.
- Дұрыс электр сымын пайдаланыңыз.
- Электр сымдарының орнатылуына жол бермеңіз.
- Құрылғыны жақын тұрған розеткаға жалғаған кезде электр сымы немесе ашасы (бар болса) ыстық құрылғыға немесе ыстық ыдысқа тиіп кетпес үшін абай болыңыз
- Құрылғының дұрыс орнатылғанына көз жеткізіңіз. Босап қалған және дұрыс жалғанбаған электр сымы немесе ашасы (бар болса) ағытпаны өте ысытып жіберуі мүмкін.
- Электр қатерінен сақтандыру құралының орнатылғанына көз жеткізіңіз.
- Сымға деформацияға қарсы қапсырманы пайдаланыңыз.
- Құрылғының сымына немесе ашасына (бар болса) зақым келтірмеу үшін абай болыңыз. Зақым келген электр сымын


ауыстырту үшін қызмет көрсету орталығына немесе электршіге хабарласыңыз.

- Электр жүйесі құрылғыны кез келген полюсте ажыратуға мүмкіндік беретін оқшаулағыш құралмен жабықталуға тиіс. Оқшаулағыш құралдың контакт ара қашықтығы кем дегенде 3 мм болуға тиіс.
- Дұрыс оқшаулағыш құралдарды ғана қолданыңыз. желіні қорғайтын ажыратқыштар, сақтандырғыштар (ұстатқыштан алынған бұрандалы сақтандырғыштар), жерге тұйықталудан қорғау тетіктері мен тұйықтағыштар.


## Қолданылуы

 **Назарыңызда болсын!** Жарақат алу, күйіп қалу немесе электр тоғының қатеріне ұшырау қаупі бар.

- Бұл тұрмыста қолдануға арналған құрылғы.
- Бұл құрылғының техникалық сипаттамасын өзгертпеңіз.
- Құрылғыны басқару үшін сыртқы таймерді немесе бөлек қашықтан басқару жүйесін қолданбаңыз.
- Жұмыс істеп тұрған құрылғыны назардан тыс қалдырмаңыз.
- Құрылғыны су қолмен іске қоспаңыз немесе суға тиіп тұрған құрылғыны пайдаланбаңыз.
- Пісіру алаңдарына ас құралдарын немесе кәстрөлдердің қақпақтарын қоймаңыз. Қызып кетуі мүмкін.
- Пісіру алаңын қолданып болған сайын "off" (сөндіру) қалпына қойыңыз. Ыдыс анықтағышқа сенбеңіз.
- Құрылғыны жұмыс орны немесе зат сақтайтын орын ретінде қолданбаңыз.
- Құрылғының бетіне сызат түссе, электр қатеріне ұшырамас үшін оны тоқтан ағытыңыз.
- Кардиостимуляторы бар адамдар құрылғы іске қосылып тұрған кезде индукциялық пісіру алаңдарынан кем дегенде 30 см алыс тұруға тиіс.

 **Назарыңызда болсын!** Өрт немесе жарылыс шығу қаупі бар.


- Тоңмайларды немесе майды қыздырған кезде тұтанғыш бу пайда болады. Тоңмайға немесе майға тамақ пісірген кезде қызған заттарды немесе оттың жалынын алыс ұстаңыз.
- Қатты қызған майдан бөлініп шығатын бу, кенет жарылыстың орын алуына себеп болады.
- Құрамында тағам қалдықтары бар қолданылған май, бірінші рет қолданылып отырған майға қарағанда, төмен температурада өрт пайда болуға әкелуі мүмкін.
- Тұтанғыш заттарды немесе ішіне тұтанғыш зат салынған дымқыл заттарды құрылғының ішіне, қасына немесе үстіне қоймаңыз.
- Өртті сумен сөндіруге әрекеттенбеңіз. Құрылғыны ажыратып, жалынды қақпақпен немесе көрпемен басыңыз.

 **Назарыңызда болсын!** Құрылғыны бүлдіріп алуыңыз мүмкін.

- Басқару панеліне ыстық ыдыс қоймаңыз.
- Ыдысты ішіндегісі сарқылғанша қайнатпаңыз.
- Құрылғының үстіне заттарды немесе ыдыстарды құлатып алмаңыз. Құрылғының бетіне зақым келуі мүмкін.
- Пісіру алаңдарын бос ыдыс қойып немесе ешбір ыдыс қоймай іске қоспаңыз.
- Құрылғының үстіне алюминий жұқалтыр қоймаңыз.


- Құйылған шойын, алюминий немесе астына нұқсан келген ыдыстар шыны керамика бетке сызат түсіруі мүмкін. Бұндай заттарды құрылғының бетінде үнемі көтеріп жылжыту керек.

### Күту менен тазалау

 **Назарыңызда болсын!** Құрылғыны бүлдіріп алуыңыз мүмкін.

- Құрылғының қаптамасының сапасы түспес үшін мезгіл-мезгіл тазалаңыз.
- Құрылғыны тазалау үшін сулы спрейді және буды қолданбаңыз.
- Құрылғыны дымқыл, жұмсақ шүберекпен тазалаңыз. Тек бейтарап тазартқыш заттарды қолданыңыз. Жеміргіш заттарды, түрпілі жөкені, еріткіштерді немесе темір заттарды пайдаланбаңыз.

### Құрылғыны тастау

 **Назарыңызда болсын!** Жарақат алу немесе тұншығып қалу қаупі бар.

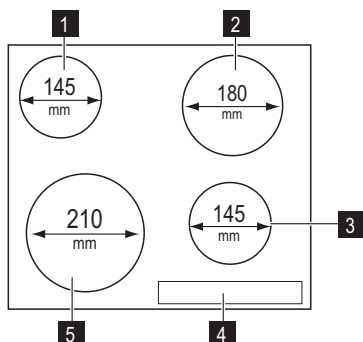
- Құрылғыны қоқысқа дұрыс тастауға қатысты ақпаратты жергілікті әкімшілік мекемеге хабарласып алыңыз.
- Құрылғыны тоқтан ажыратыңыз.
- Қуат сымын кесіп алыңыз да, қоқысқа тастаңыз.

### Қызмет көрсету

- Құрылғыны жөндету үшін тұтынушыларға қызмет көрсету орталығына хабарласыңыз. Фирмалық қосалқы бөлшектерді ғана қолдануды ұсынамыз.

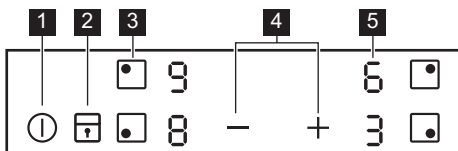
# Бұйым сипаттамасы

## Жалпы көрінісі



- 1** Индукциялық пісіру алаңы
- 2** Индукциялық пісіру алаңы
- 3** Индукциялық пісіру алаңы
- 4** Басқару панелі
- 5** Индукциялық пісіру алаңы

## Басқару панелінің көрінісі



Құрылғыны іске қосу үшін сенсорлық өрістерді пайдаланыңыз. Бейнебеттер мен индикаторлар қай функциялардың жұмыс жасайтынын көрсетеді.

	Сенсорлық өріс	Функция
<b>1</b>	ⓘ	Құрылғыны іске қосуға және сөндіруге арналған.
<b>2</b>	🔒	Басқару панелін құрсаулауға/құрсауын ағытуға арналған
<b>3</b>	◼	Пісіру алаңын қосуға арналған.
<b>4</b>	+ / -	Қызу параметрін қосу немесе азайту үшін.
<b>5</b>	◼	Қыздыру параметрін бейнебеті
		Қыздыру параметрін көрсетуге арналған.

## Қызу параметрінің бейнебеттері

Бейнебет	Сипаттама
0	Пісіру алаңы сөндірулі.
1 - 9	Пісіру алаңы жұмыс істейді.

Бейнебет	Сипаттама
	Қауіпсіздік құралы / Бала қауіпсіздігі құралы жұмыс істейді.
	Қуат функциясы жұмыс істейді.
	Пісіру алаңына сай келетін ыдыс қойылмаған немесе қойылған ыдыс тым кішкене немесе ешбір ыдыс қойылмаған.
	Ақаулық орын алды.
	Пісіру алаңы әлі ыстық (қалдық қызу).
	Автоматты түрде ажыратқыш қосылады.

## Қалдық қызу индикаторы

**Назарыңызда болсын!** Суымаған пешке күйіп қалу қаупі бар!

Индукциялық пісіру алаңдары тамақты ыдыстың түбінен тура пісіру үшін қажетті

## Әркүндік қолдану

### Қосу және сөндіру

Құрылғыны қосу немесе сөндіру үшін белгісін 1 секунд басыңыз.

### Автоматты түрде сөндіру

**Функция құрылғыны төмендегі жағдайларда автоматты түрде тоқтатады:**

- Барлық пісіру алаңдары сөндірулі болса .
- Құрылғыны іске қосқан соң қызу параметрін орнатпасаңыз.
- Басқару панеліне бір нәрсе төгіліп қалса немесе ол 10 секундтан артық (ыдыс, киім т.с.с.) жабық қалса. Заттарды алыңыз немесе басқару панелін тазалаңыз.
- Құрылғы қатты қызып кетсе (мысалы, кәстрөлдің ішіндегісі сарқылғанша қайнаса). Құрылғыны қайта қолданар алдында пісіру алаңы салқын болуға тиіс.
- Егер сай келмейтін ыдыс пайдаланылса. белгісі жанып, пісіру алаңы 2 минуттан кейін автоматты түрде сөнеді.
- Пісіру алаңын тоқтатпасаңыз немесе қызу параметрін өзгертпесеңіз. Шамалы

[www.zanussi.com](http://www.zanussi.com)

қызуды қамтамасыз етеді. Ыдыстағы қалдық қызу пештің шыны керамикасын қыздырады.

уақыттан кейін жанады да, құрылғы жұмысын тоқтатады. Келесі ақпаратты қараңыз.

- Қызу параметрі мен Автоматты түрде сөндіру функциясы уақыттарының ара қатынасы:
  - - — 6 сағат
  - - — 5 сағат
  - — 4 сағат
  - - — 1,5 сағат

### Пісіру алаңын таңдау

Пісіру алаңын таңдау үшін тиісті алаңның сенсорын басыңыз. Бейнебет қызу параметрін () бөлектеп көрсетеді.

### Қызу параметрі

Пісіру алаңын орнатыңыз. Қызу параметрі мәнін көбейту үшін белгісін түртіңіз. Қызу параметрі мәнін азайту үшін белгісін түртіңіз. Бейнебетте қыздыру параметрі көрсетіледі. Пісіру алаңын сөндіру үшін және белгісін бір уақытта басыңыз.

## Қуат функциясы

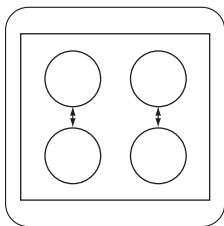
Қуат функциясы индукциялық пісіру алаңдарына көбірек қуат ("Техникалық ақпарат" бөліміндегі "Пісіру алаңдарының қуаты" тарауын қараңыз) береді. Қуат функциясын ең көбі 10 минут қосуға болады. Содан кейін индукциялық пісіру алаңы автоматты түрде ең жоғары қызу параметріне қойылады.

Функцияны қосу үшін:

1. Пісіру алаңын орнатыңыз.
2. Аланды ең жоғары қыздыру параметріне қойыңыз.
3. **+** белгісін түртіңіз, **P** жанады Функцияны — көмегімен сөндіріңіз.

## Қуатты басқару

Қуатты басқару жүйесі, қуатты жұптасып тұрған екі пісіру алаңдарына бөліп таратады (суретке қараңыз). Қуат функциясы жұпқа кіретін пісіру алаңдарының бірінің қуатын максимум деңгейге қояды. Екінші пісіру алаңының қуаты автоматты түрде азаяды. Қуаты азайған алаңның қуат параметрін көрсететін бейнебеті екі деңгейді кезек-кезек көрсетіп тұрады.



## Құлып

Қыздыру алаңдары жұмыс істеген кезде басқару панелін құрсаулауға болады, бірақ **1** құрсауланбайды. Ол қызу параметрінің кездейсоқ өзгеруіне жол бермейді.

## Пайдалы нұсқаулар менен кеңестер

### **i** ИНДУКЦИЯЛЫҚ ПІСІРУ АЛАҢДАРЫ

Индукциялық пісіру алаңдарында, электр-магнитті өріс ыдыс ішінде жылдам қызу пайда болдырады.

Әуелі қызу параметрін орнатыңыз.

Осы функцияны бастау үшін **T** белгішесін түртіңіз. **L** белгісі 4 секундқа жанады.

Осы функцияны тоқтату үшін **T** белгішесін түртіңіз. Алдында орнатылған қызу параметрі жанады.

Құрылғыны тоқтатқан кезде, осы функция да тоқтайды.

## Балалар қауіпсіздігі құралы

Бұл функция құрылғы кездейсоқ қосылып кетуге жол бермейді.

## Бала қауіпсіздігі құралын қосу үшін

- Құрылғыны **1** көмегімен іске қосыңыз. **Қызу параметрлерін орнатпаңыз.**
- **T** белгішесін 4 секунд басыңыз. **L** белгісі жанады.
- Құрылғыны **1** арқылы сөндіріңіз.

## Бала қауіпсіздігі құралын сөндіру үшін

- Құрылғыны **1** көмегімен іске қосыңыз. **Қызу параметрлерін орнатпаңыз.** **T** белгішесін 4 секунд басыңыз. **U** белгісі жанады.
- Құрылғыны **1** арқылы сөндіріңіз.

## Бала қауіпсіздігін сақтау құралын тек бір ғана пісіру циклі үшін ажырату

- Құрылғыны **1** арқылы іске қосыңыз. **L** белгісі жанады.
- **T** белгішесін 4 секунд басыңыз. **Қызу параметрін 10 секунд ішінде орнатыңыз.** Құрылғыны іске қосуыңызға болады.
- Құрылғыны **1** арқылы сөндірген кезде, Бала қауіпсіздігінің құралы қайта іске қосылады.



## Индукциялық пісіру алаңдарына арналған ыдыс-аяқ


**Өте маңызды!** Индукциялық пісіру алаңына дұрыс ыдыс қойып пайдаланыңыз.

### Ыдыс-аяқтың материалы

- **жарамды:** шойын, темір, эмальмен қапталған болат, тоттанбайтын темір, табаны көп қабаттан тұратын ыдыс (өндіруші тарапынан жарамдылығы көрсетілген).
- **жарамсыз:** алюминий, мыс, сары мыс, шыны, керамика, фарфор.

### Ыдыс индукциялық пісіру алаңына сай келеді, егер ...

- ... жоғары қызу параметрі орнатылған пісіру алаңына аз су қойылса, жылдам қайнап кетеді.
- ... ыдыстың түбіне магнит жабысса.

 **Ыдыстың табаны** барынша қалың, барынша тегіс болуы керек.

**Ыдыс-аяқтың өлшемдері:** индукциялық пісіру алаңдары, ыдыс түбінің өлшеміне белгілі бір шамада автоматты түрде бейімделеді.

### Жұмыс кезіндегі шуыл

#### Егер

- сыртылдаған дыбыс естісеңіз: ыдыс әр түрлі материалдардан жасалған (көп қатпарлы құрылма).
- ысқырған дыбыс: бір немесе бірнеше пісіру алаңдарын жоғары қуат деңгейлерінде пайдаланғансыз және ыдыс әр түрлі материалдардан жасалған (көп қатпарлы құрылма).
- гуілдеу: жоғары қуат деңгейлерін пайдаланғансыз.


- сыртылдау: электр тоғы қосылып-ажыратылады.
- ысылдау, ызыңдау: желдеткіш жұмыс істейді.

**Бұл шуыл түрлері қалыпты жайт және құрылғының ақаулығына жатпайды.**

### Қуат үнемдеу

 Қуатты үнемдеу жолдары

- Егер мүмкіндік болса, ыдысқа әрқашан қақпақ жабыңыз.
- Пісіру алаңын ыдысты үстіне қойғаннан кейін ғана іске қосыңыз.
- Тағамды жылы ұстау немесе жібіту үшін қалдық қызуды пайдаланыңыз.


 Пісіру алаңының тиімділігі

Пісіру алаңының тиімділігі ыдыстың диаметріне байланысты. Диаметр көрсетілген ең кіші диаметрден кіші ыдыс, пісіру алаңынан бөлінетін қуаттың бір бөлігін ғана қабылдай алады. Ең кіші диаметр мәндерін Техникалық ақпарат тарауынан қараңыз.

### Тағам пісіру үлгілері

Қызу параметрі мен пісіру алаңының қуатты тұтыну мәні өзара тура байланысты емес.

Қызу параметрінің мәнін көбейткен кезде, пісіру алаңының қуатты тұтыну мәні пропорциональды түрде көбеймейді. Сондықтан да, орташа қызу параметрін қолданатын пісіру алаңы, өз қуатының жартысынан азын жұмсайды.

 Кестедегі деректер жалпылама нұсқау ретінде ғана берілген.

Қыз у пар аме трі	Пайдалану:	Time (Уақыт)	Ақыл-кеңес	Қуат шығысының номинальды мәні
□ 1	Піскен тағамды жылы күйде ұстау	қажетіне орай	Ыдыстың қақпағын жабыңыз	3 %
1 - 2	Голланд тұздығы, балқытылған: сары май, шоколад, желатин	5 - 25 мин	Ара-тұра араластырыңыз	3 – 5 %
1 - 2	Қойылту: шайқалған омлет, піскен жұмыртқа	10 - 40 мин	Қақпағын жауып пісіру керек	3 – 5 %
2 - 3	Күріш және сүтке пісірілген тағамдарды, дайын тағамдарды жылыту	25 - 50 мин	Күріштен кем дегенде екі есе артық су құйыңыз, сүт тағамдарын арасында араластырыңыз	5 – 10 %
3 - 4	Буға піскен көкөніс, балық, ет	20 - 45 мин	Бірнеше ас қасық сұйықтық қосыңыз	10 – 15 %
4 - 5	Буға піскен картоптар	20 - 60 мин	750 г картопқа ең көбі ¼ л су пайдаланыңыз	15 – 21 %
4 - 5	Көп мөлшердегі тағамдар, бұқтырылған тағамдар мен кезе пісіру	60 - 150 мин	3 литрге дейін су және құраластар	15 – 21 %
6 - 7	Баппен қуыру: эскалоп, "кордон блё" бұзау еті, риссоль, котлет, шұжық, бауыр, майға қуырылған ұн, жұмыртқа, құймақ, бауырсақ	қажетіне орай	Орта тұсында аударыңыз	31 – 45 %
7 - 8	Қатты қуыру, қуырылған картоп, қоң ет, стейктер	5 - 15 мин	Орта тұсында аударыңыз	45 – 64 %
9	Суды қайнату, макарон пісіру, етті қызартып қуыру (гуляш, бұқтырып пісіру), фри			100 %
□ Р	Суды көп мөлшерде қайнатыңыз. Қуат функциясы қосылып тұр.			

## Қуту менен тазалау

Құрылғыны әр пайдаланғаннан кейін тазалап отырыңыз. Ыдысты қолданғанда табаны әрқашан таза болсын.

**i** Шыны керамикаға түскен сызаттар немесе қошқыл дақтар құрылғының жұмысына ешқандай әсер етпейді.

### Қоқысты тазалау үшін:

1. – **Дереу тазалаңыз:** балқыған пластмасса, пластик фольга және

қант қосылған тағам. Дереу тазаламасаңыз, құрылғыны бүлдіріп алуыңыз мүмкін. Шыныға арналған арнайы қырғышты қолданыңыз. Қырғышты шыны бетке сүйір бұрыш жасап қойып, жылжыту арқылы тазалаңыз.

- **Құрылғы жеткілікті түрде суыған кезде алыңыз:** әк дақтары, су дақтары, май дақтары, металдың жылтыраған дақтары. Шыны

керамикаға немесе тоттанбайтын болатқа арналған арнайы тазартқыш құралдарды қолданыңыз.

2. Құрылғыны дымқыл шүберекпен, шамалы жуғыш зат қосып тазалаңыз.

3. Соңында, құрылғыны таза шүберекпен әбден құрғатыңыз.

## Ақаулықты түзету


Ақаулық	Ықтимал себебі	Шешімі
Құрылғыны қосып немесе пайдалана алмайсыз.		Құрылғыны қайта іске қосыңыз да, қызу параметрін 10 секундтан аз уақыт ішінде орнатыңыз.
	Бір уақытта 2 немесе одан да көп сенсорлық өрістерді басып қойғансыз.	Бір ғана сенсорлық өрісті басыңыз.
	Басқару панеліне су немесе май шашыраған.	Басқару панелін тазалаңыз.
Құрылғы сөнеді.	Сенсорлық өріске ① бір зат қойылған.	Сенсорлық өрістердегі заттарды алыңыз.
Қалдық жылу индикаторы жанбайды.	Пісіру алаңы ыстық емес, себебі ол аз уақыт ғана қосылып тұрған.	Егер пісіру алаңы қызатындай ұзақ жұмыс істесе, қызмет көрсету орталығына хабарласыңыз.
Сенсорлық өрістер қызып кетеді.	Тым үлкен ыдыс қолданылған немесе ыдыстар басқару құралдарына тым жақын қойылған.	Қажет болса, үлкен ыдыстарды артқы пісіру алаңдарына қойыңыз.
 жанады.	Автоматты түрде ажыратқыш қосылады.	Құрылғыны ажыратыңыз да, қайтадан іске қосыңыз.
 жанады	Бала қауіпсіздігінің құралы немесе Құлып функциясы іске қосылады.	"Күнделікті пайдалану" тарауын қараңыз.
 жанады	Пісіру алаңында ешқандай ыдыс жоқ.	Пісіру алаңына ыдыс қойыңыз.
	Ыдыс дұрыс қолданылмаған.	Дұрыс ыдысты пайдаланыңыз.
	Ыдыс түбінің диаметрі пісіру алаңы үшін тым кішкене.	Ыдысты кішірек пісіру алаңына қойыңыз.
 және сан жанады	Құрылғыда ақау бар.	Құрылғыны электр желісінен біраз уақыт ажырата тұрыңыз. Сақтандырғышты электр желісінен ағытып қойыңыз. Қайта қосыңыз. Егер  қайта көрініс берсе, қызмет көрсету орталығына хабарласыңыз.

Ақаулық	Ықтимал себебі	Шешімі
E4 жанады	Құрылғыда ақау пайда болды, себебі ыдыстың ішіндегісі таусылып қалады. Қосулы тұрған пісіру алаңының қорғағышы тым ыстық. Автоматты түрде ажыратқыш қосылады.	Құрылғыны сөндіріңіз. Ыстық ыдысты алыңыз. Соңынан, шамамен 30 секунд өткеннен кейін, пісіру алаңын қайта іске қосыңыз. Бейнебеттен E4 өшуге тиіс, қалдық қызу индикаторы жанған қалпы тұрады. Ыдысты әбден суытыңыз да, оны "Индукция арқылы пісіретін алаңға арналған ыдыстар" тарауынан қараңыз.

Егер жоғарыда берілген шешімдерді қолданып ақаулықты түзете алмасаңыз, дилеріңізге немесе қызмет көрсету орталығына хабарласыңыз. Техникалық ақпарат тақтайшасындағы деректерді, шыны керамиканың үш саннан тұратын нөмірін, (шынының бетіндегі бұрышта) және ақаулық орын алғанда көрсетілген хабарды беріңіз.

Құрылғыны іске дұрыс қосқаныңызға көз жеткізіңіз. Бұлай істемеген жағдайда, қызмет көрсету орталығының технигі немесе дилер көрсеткен қызмет, кепілдік мерзімі кезінде де ақылы болуы мүмкін. Тұтынушыға қызмет көрсетуге қатысты нұсқаулар мен кепілдік шарттары кепілдік кітапшасында берілген.

## Орнату

 **Назарыңызда болсын!** Қауіпсіздік тарауларын қараңыз.

 Орнату алдында

Құрылғыны орнатуға кіріспей тұрып, техникалық ақпарат тақтайшасында көрсетілген келесі деректерді жазып алыңыз. Техникалық ақпарат тақтайшасы құрылғы корпусының астыңғы жағында орналасқан.

- Үлгі .....
- Құрылғының нөмірі (PNC) .....
- Сериялық нөмірі .....

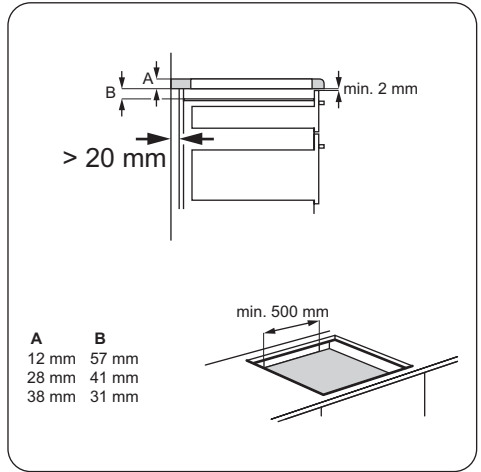
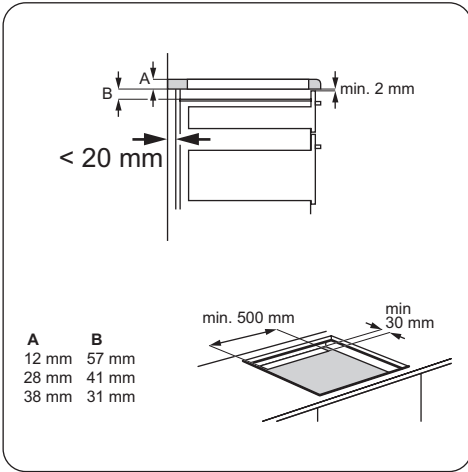
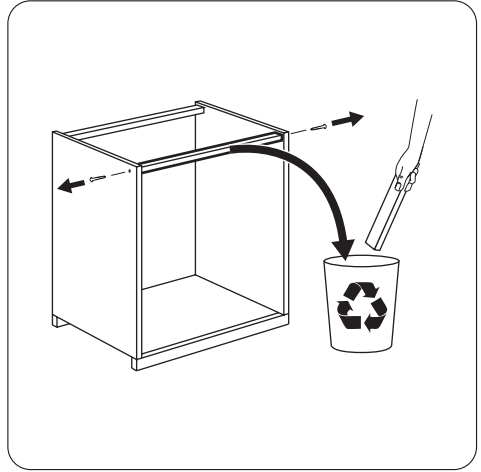
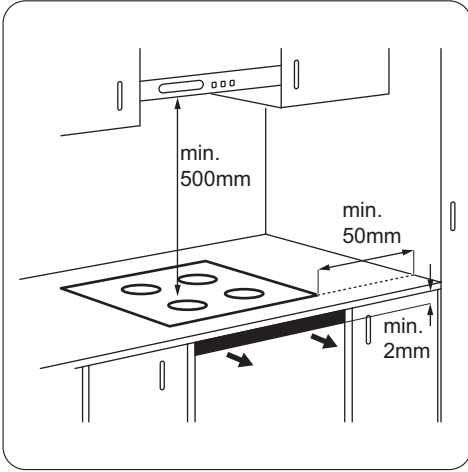
### Кіріктірілген құрылғылар

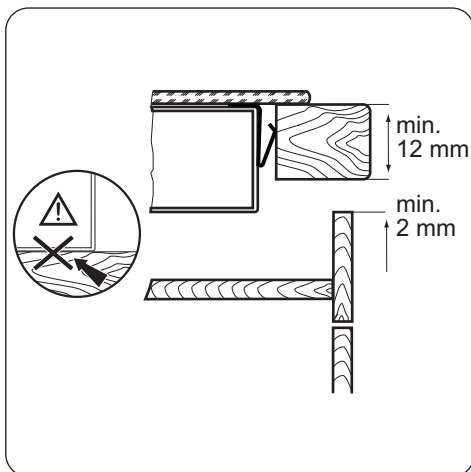
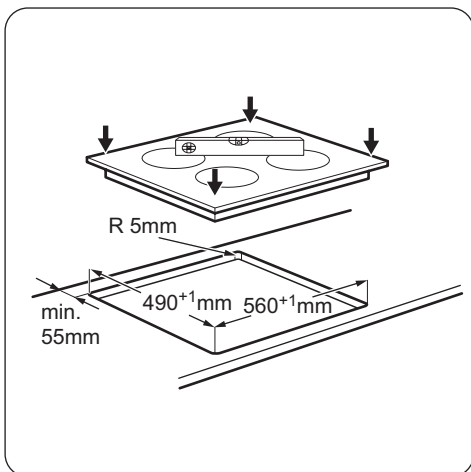
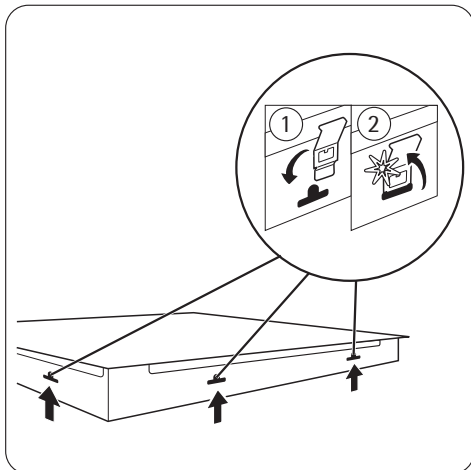
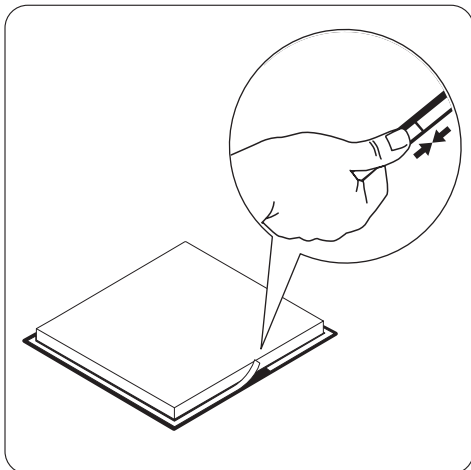
- Кіріктірілген құрылғыларды, аспапты дұрыс қондырылған құрылғыларға және стандартты талаптарға сай келетін жұмыс беттеріне құрастырғаннан кейін ғана пайдаланыңыз.

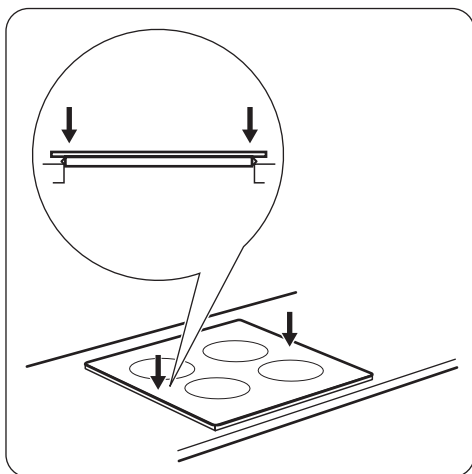
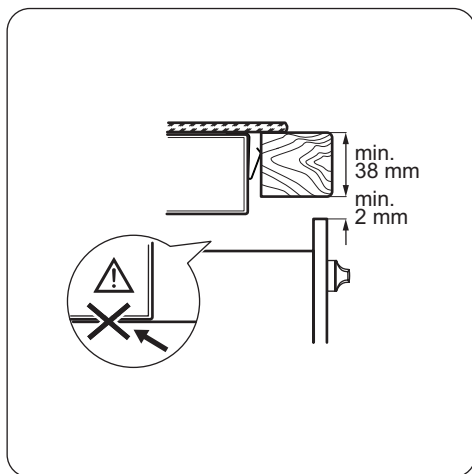
### Қосылым сымы

- Құрылғы электр қосылымы сымымен жабдықталған.
- Бүлінген қорек сымын арнайы сымға (H05BB-F Tmax. 90°C; немесе жоғары) ауыстырыңыз. Жергілікті қызмет көрсету орталығына хабарласыңыз.

# Құрастыру











## Техникалық ақпарат



Үлгі ZEI6840FBA  
Шж 55 GAD L2 AU  
Индукция 6.6 кВт  
Сер.№ .....  
ZANUSSI

Өнім № 942 116 619 00  
220 - 240 В 50 - 60 Гц  
Made in China  
6.6 кВт  
CE  

Үлгі ZEI5680FB  
Шж 55 GAD L2 AU  
Индукция 6.6 кВт  
Сер.№ .....  
ZANUSSI

Өнім № 942 116 622 00  
220 - 240 В 50 - 60 Гц  
Made in China  
6.6 кВт  
CE  

Үлгі ZEI76840FB  
Шж 55 GAD L2 AU  
Индукция 6.6 кВт  
Сер.№ .....  
ZANUSSI

Өнім № 942 116 623 00  
220 - 240 В 50 - 60 Гц  
China елінде жасалды  
6.6 кВт  
CE  

## Пісіру алаңдарының қуаты


Пісіру алаңы	Номинальды қуат (ең жоғары қызу параметрі) [Вт]	Қуат функциясы қосылған [Вт]	Қуат функциясының макс. жұмыс істеу уақыты [мин]	Ыдыстың ең кіші диаметрі [мм]
Артқы оң жақ — 180 мм	1800 Вт			145
Алдыңғы оң жақ — 145 мм	1200 Вт	1800W	4	125
Артқы сол жақ — 145 мм	1200 Вт			90
Алдыңғы сол жақ — 210 мм	2300 Вт	2800W	10	180

Пісіру алаңдарының қуаты кестеде көрсетілген мәндерден сәл ғана өзгеше болуы мүмкін. Бұл мәндер ыдыстың

материалы мен өлшемдеріне байланысты өзгереді.


## Қоршаған ортаға зиян келдірмеу туралы мағлұматтар

Бұйымдағы немесе бұйым

қорапшасындағы  белгісі осы бұйым кәдімгі үй қалдығы емес екенін көрсетіп білдіреді. Сондықтан оны ескі электр және электроникалық бұйымдарды жинап утилизация үшін арнайы контейнерлерге салуыңыз керек. Осы бұйымды дұрыс түрде утилизация арқылы Сіз қоршаған орта менен адам денсаулығына түсіп пайда бола алатын зиянын болдыртпауын үшін үлес қоса аласыз; осы зиян бұл бұйымды дұрыс емес қолданғанда пайда болуы мүмкін. Осы бұйымның

утилизациясы туралы көбірек білуіңіз үшін жергілікті әкімшілігіңізбен, қалдықтарды жинап әкететін мекемеңізбен немесе осы бұйымды Өзіңізге сатқан дүкенімен хабарласыңыз.

### Орам материалдары

 Орам материалдар қоршаған ортаға зиян келтірмейді және оларды қайта өңдеуге болады. Пластик бөліктер мынадай таңбамен белгіленген: >PE<, >PS< т.с.с. Орам материалдарын тұрмыстық қалдықтармен бірге тұратын жеріңіздегі қоқыс жәшіктеріне салыңыз.



## Содержание

---

Сведения по технике безопасности _ _ _	17	Уход и очистка _ _ _ _ _ _ _ _ _ _	25
Указания по безопасности _ _ _ _ _	18	Поиск и устранение неисправностей _ _	26
Описание изделия _ _ _ _ _ _ _ _ _	21	Установка _ _ _ _ _ _ _ _ _ _	27
Ежедневное использование _ _ _ _ _	22	Технические данные _ _ _ _ _ _ _ _	30
Полезные советы _ _ _ _ _ _ _ _ _ _	24	Охрана окружающей среды _ _ _ _ _	31


Право на изменения сохраняется.

## Сведения по технике безопасности

---

Перед установкой и эксплуатацией прибора внимательно ознакомьтесь с приложенным руководством. Производитель не несет ответственность за травмы и повреждения, полученные/вызванные неправильной установкой и эксплуатацией. Позаботьтесь о том, чтобы данное руководство было у Вас под рукой на протяжении всего срока службы прибора.

### Безопасность детей и лиц с ограниченными возможностями

 **ВНИМАНИЕ!** Существует риск удушья, получения травм или стойких нарушений нетрудоспособности.

- Данный прибор может эксплуатироваться детьми старше 8 лет и лицами с ограниченными физическими, сенсорными или умственными способностями или с недостаточным опытом или знаниями только при условии нахождения под присмотром лица, отвечающего за их безопасность.
- Не позволяйте детям играть с прибором.
- Храните все упаковочные материалы вне досягаемости детей.
- Не подпускайте детей и домашних животных к прибору, когда он работает или остывает. Доступные для контакта части прибора сохраняют высокую температуру.
- Если прибор оснащен функцией «Защита от детей», рекомендуется включить эту функцию.
- Очистка и доступное пользователю техническое обслуживание не должно производиться детьми без присмотра.


## Общие правила техники безопасности

- Прибор и его доступные для контакта части сильно нагреваются во время эксплуатации. Не прикасайтесь к нагревательным элементам.
- Не эксплуатируйте данный прибор с помощью внешнего таймера или отдельной системы дистанционного управления.
- Оставление на варочной панели продуктов, готовящихся на жире или масле, может представлять опасность и привести к пожару.
- Ни в коем случае не пытайтесь залить пламя водой; вместо этого выключите прибор и накройте пламя, например, крышкой или противопожарным одеялом.
- Не используйте варочные панели для хранения каких-либо предметов.
- Не используйте пароочистители для очистки прибора.
- Не следует класть на варочную поверхность металлические предметы, такие, как ножи, вилки, ложки и крышки, так как они могут нагреваться.
- При обнаружении трещин на стеклокерамической панели отключите прибор во избежание поражения электрическим током.
- После использования выключите конфорку ее ручкой управления и не полагайтесь на датчик обнаружения посуды.

### Указания по безопасности

---

#### Установка


 **ВНИМАНИЕ!** Установка прибора должна осуществляться только квалифицированным персоналом!

- Удалите всю упаковку.
- Не устанавливайте и не подключайте прибор, если он имеет повреждения.

- Следуйте приложенным к прибору инструкциям по его установке.
- Выдерживайте минимально допустимые зазоры между соседними приборами и предметами мебели.
- Прибор имеет большой вес: не забывайте о мерах предосторожности при его перемещении. Обязательно используйте защитные перчатки.

- Поверхности срезов столешницы необходимо покрыть герметиком во избежание их разбухания под воздействием влаги.
- Защитите днище прибора от пара и влаги.
- Не устанавливайте прибор возле дверей или под окнами. Это позволит избежать падения с прибора кухонной посуды при открывании двери или окна.
- В случае установки прибора над выдвижными ящиками убедитесь, что между днищем прибора и верхним ящиком имеется достаточное для вентиляции пространство.
- Обеспечьте свободный вентиляционный просвет шириной 2 мм между столешницей и передней частью изделия под ней. Гарантия не распространяется на повреждения, вызванные отсутствием достаточного для вентиляции пространства.
- Дно прибора сильно нагревается. Рекомендуется разместить под прибором пожаробезопасную разделительную прокладку для предотвращения доступа прибору снизу.

### Подключение к электросети


 **ВНИМАНИЕ!** Существует риск пожара и поражения электрическим током.

- Все электрические подключения должны производиться квалифицированным электриком.
- Прибор должен быть заземлен.
- Перед выполнением каких-либо операций по чистке прибора или по уходу за ним его следует отключить от сети электропитания.
- Используйте соответствующий электро-сетевую кабель.
- Не допускайте спутывания электропроводов.
- При подключении прибора к розеткам, расположенным на близком от него расстоянии, убедитесь, что сетевой шнур или вилка (если это применимо к данно-

му прибору) не касается горячего прибора или горячей посуды.


- Убедитесь в правильности установки прибора. Неплотно зафиксированный сетевой шнур или вилка (если это применимо к данному прибору), которая неплотно держится в розетке, может привести к перегреву контактов.
- Позаботьтесь об установке защиты от поражения электрическим током.
- Сетевой шнур не должен быть туго натянут.
- Следите за тем, чтобы не повредить вилку (если это применимо к данному прибору) и сетевую кабель. Для замены сетевого кабеля обратитесь в сервисный центр или к электрику.
- Прибор должен быть подключен к электросети через устройство, позволяющее отсоединять от сети все контакты. Устройство для изоляции должно обеспечивать расстояние между разомкнутыми контактами не менее 3 мм.
- Следует использовать подходящие замыкающие устройства: предохранительные автоматические выключатели, плавкие предохранители (резьбовые плавкие предохранители следует выкручивать из гнезда), автоматы защиты от тока утечки и пускатели.

### Эксплуатация


 **ВНИМАНИЕ!** Существует риск травмы, ожога или поражения электрическим током.

- Используйте прибор в жилых помещениях.
- Не изменяйте параметры данного прибора.
- Не эксплуатируйте данный прибор с помощью внешнего таймера или отдельной системы дистанционного управления.
- Не оставляйте прибор без присмотра во время его работы.

- При использовании прибора не касайтесь его мокрыми руками. Не касайтесь прибора, если на него попала вода.
- Не кладите на конфорки столовые приборы или крышки кастрюль. Они могут сильно нагреться.
- После каждого использования выключайте конфорки. Не полагайтесь на детектор наличия посуды.
- Не используйте прибор как столешницу или подставку для каких-либо предметов.
- Если на поверхности образовалась трещина, отключите электропитание во избежание поражения электрическим током.
- Пользователи с имплантированными кардиостимуляторами не должны приближаться к работающему прибору с индукционными конфорками ближе, чем на 30 см.


 **ВНИМАНИЕ!** Существует опасность возгорания или взрыва.

- При нагреве жиры и масла могут выделять легковоспламеняющиеся пары. Не допускайте присутствия открытого пламени и нагретых предметов при использовании для приготовления жиров и масел.
- Образующиеся сильно нагретым маслом пары могут привести самопроизвольно к возгоранию.
- Использованное масло может содержать остатки продуктов, что может привести к его возгоранию при более низких температурах по сравнению с маслом, которое используется в первый раз.
- Не кладите на прибор, рядом с ним или внутри него легковоспламеняющиеся материалы или изделия, пропитанные легковоспламеняющимися веществами.
- Не пытайтесь погасить пламя водой. Отключите прибор и накройте пламя обычным или противопожарным одеялом.

 **ВНИМАНИЕ!** Существует риск повреждения прибора.


- Не ставьте на панель управления горячую кухонную посуду.
- Не позволяйте жидкости полностью выкипать из посуды.
- Не допускайте падения на поверхность прибора каких-либо предметов или кухонной посуды. Это может привести к ее повреждению.
- Не включайте конфорки без кухонной посуды или с пустой кухонной посудой.
- Не кладите на прибор алюминиевую фольгу.
- Стеклокерамическую поверхность можно поцарапать, передвигая по нему чугунную или алюминиевую посуду, а также посуду с поврежденным дном. При перемещении подобных предметов обязательно поднимайте их с варочной поверхности.

#### Уход и очистка

 **ВНИМАНИЕ!** Существует риск повреждения прибора.

- Во избежание повреждения покрытия варочной панели производите его регулярную очистку.
- Не используйте для очистки прибора подаваемую под давлением воду или пар.
- Протирайте прибор мягкой влажной тряпкой. Используйте только нейтральные моющие средства. Не используйте абразивные средства, царапающие губки, растворители или металлические предметы.

#### Утилизация

 **ВНИМАНИЕ!** Существует опасность травмы или удушья.

- Для получения информации о том, как надлежит утилизировать данный прибор, обратитесь в местные муниципальные органы власти.
- Отключите прибор от электросети.
- Отрежьте и утилизируйте кабель электропитания.

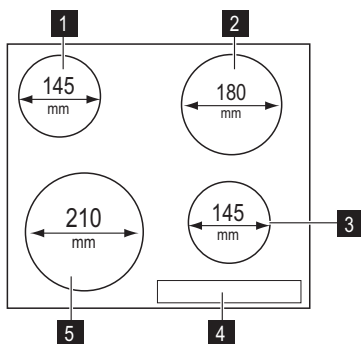
## Сервис

- Для ремонта прибора обратитесь в сервисный центр. Мы рекомендуем использовать только фирменные запасные части.

зывать только фирменные запасные части.

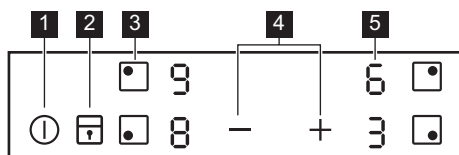
## Описание изделия

### Общий обзор



- 1 Индукционная конфорка
- 2 Индукционная конфорка
- 3 Индукционная конфорка
- 4 Панель управления
- 5 Индукционная конфорка

### Функциональные элементы панели управления



Управление прибором осуществляется с помощью сенсорных полей. Работа функций подтверждается выводом информации на дисплей, а также визуальной индикацией.

	Сенсорное поле	Функция
1	ⓘ	Включение и выключение прибора.
2	🔒	Блокировка/разблокировка панели управления
3	●	Включение конфорки.
4	+ / -	Увеличение или уменьшение мощности нагрева.
5	Индикация мощности нагрева	Отображение значения мощности нагрева.

## Индикаторы ступеней нагрева

Дисплей	Описание
	Конфорка выключена.
-	Конфорка работает.
	Включена блокировка / функция «Защита от детей».
	Включена клавиша функции «Бустер».
	На конфорке находится неподходящая посуда, посуда слишком мала или она отсутствует.
	Возникла неисправность.
	Конфорка еще не остыла (остаточное тепло).
	Сработала функция автоматического отключения.

### Индикация остаточного тепла

**ВНИМАНИЕ!** Опасность ожога из-за остаточного тепла!

Индукционные конфорки создают тепло, необходимое для приготовления пищи, не-

посредственно в днище установленной на них посуды. Стеклокерамическая поверхность нагревается от тепла кухонной посуды.

## Ежедневное использование

### Включение и выключение.

Нажмите на одну секунду на клавишу , чтобы включить или выключить прибор.

### Автоматическое отключение

Данная функция автоматически выключает прибор, если:

- Выключены все конфорки .
- Не установлена мощность после включения прибора.
- Панель управления чем-либо залита или на ней что-либо находится дольше десяти секунд (сковорода, тряпка и т.п.) Уберите предмет или протрите панель управления.
- Прибор слишком сильно нагревается (например, когда жидкость в кастрюле выкипает досуха). Перед следующим использованием прибора конфорка должна остыть.
- Используется неподходящая кухонная посуда. Загорается значок и через

две минуты конфорка автоматически прекращает работу.

- Конфорка не была выключена или не был изменен уровень нагрева. Через некоторое время загорается значок и прибор выключается. См. ниже.
- Соотношение уровня мощности нагрева и времени до автоматического отключения:
  - - — 6 часов
  - - — 5 часов
  - — 4 часа
  - - — 1,5 часа

### Выбор конфорки

Для выбора конфорки коснитесь сенсорного поля , соответствующего данной конфорке. На дисплее отобразится выбранное значение мощности нагрева ().


### Значение мощности нагрева

Выберите конфорку. Нажмите на , чтобы увеличить ступень нагрева. Нажмите на

— , чтобы уменьшить ступень нагрева. На дисплее отобразится выбранное значение мощности нагрева. Нажмите одновременно на + и — , чтобы выключить конфорку.

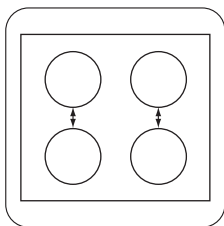
### Клавиша функции «Бустер»

Функция интенсивного нагрева «Бустер» усиливает нагрев на индукционных конфорках (см. Таблицу «Мощность конфорок» в Главе «Технические данные»). Продолжительность работы функции «Бустер» не должна превышать 10 минут. По истечении этого времени индукционная конфорка автоматически переключается обратно на максимальный уровень мощности. Чтобы включить эту функцию:

1. Выберите конфорку.
2. Выберите конфорку, для которой следует задать максимальную ступень нагрева.
3. Нажмите на + . Загорится символ  . Для выключения функции нажмите на — .


### Система управления мощностью

Система управления мощностью делит мощность между двумя конфорками, составляющими единую пару (см. иллюстрацию). Функция «Бустер» увеличивает мощность одной из двух работающих в паре конфорок до максимального уровня. Мощность второй конфорки автоматически уменьшается. В зоне дисплея, относящейся к конфорке, мощность которой снижена, поочередно отображаются два уровня нагрева.






### Блокировка

Во время работы конфорок можно заблокировать панель управления за исключением

такого элемента управления, как  . Это предотвращает случайное изменение мощности нагрева.

Сначала задайте мощность нагрева.

Для включения этой функции нажмите на  . Символ  загорится и будет гореть в течение 4 секунд.





Для выключения этой функции нажмите на  . Будет выбрана заданная ранее мощность нагрева.

При выключении прибора отключается и эта функция.





### Функция защиты от детей

Эта функция предотвращает случайное использование прибора.





#### Включение функции защиты от детей

- Включите прибор при помощи  . **Не давайте никакого уровня мощности нагрева.**
- Нажмите и удерживайте  в течение четырех секунд. Загорится символ  .
- Выключите прибор при помощи  .

#### Выключение функции Защита от детей

- Включите прибор при помощи  . **Не давайте никакого уровня мощности нагрева.** Нажмите и удерживайте  в течение четырех секунд. Загорится символ  .
- Выключите прибор при помощи  .

#### Отмена функции Защита от детей на один цикл приготовления

- Включите прибор при помощи  . Загорится символ  .
- Нажмите и удерживайте  в течение четырех секунд. **Выберите ступень нагрева в течение 10 секунд.** Прибором можно пользоваться.
- После выключения прибора с помощью  функция защиты от детей включится снова.

## Полезные советы

### ИНДУКЦИОННЫЕ КОНФОРКИ

В индукционных конфорках работает электромагнитное поле, которое очень быстро нагревает посуду.

#### Посуда для индукционных конфорок


**ВАЖНО!** Устанавливайте на конфорки только посуду, пригодную для использования с индукционными варочными панелями.

#### Материал посуды

- **подходит:** чугун, сталь, эмалированная сталь, нержавеющая сталь, посуда с многослойным дном (с маркировкой изготовителя соответствующим значком).
- **не подходит:** алюминий, медь, латунь, стекло, керамика, фарфор.

#### Посуда пригодна для использования на индукционных конфорках, если...

- ... небольшое количество воды очень быстро закипает на конфорке, на которой задана максимальная ступень нагрева.
- ... к дну посуды притягивается магнит.

 **Дно посуды** должно быть как можно более толстым и плоским.

**Размеры посуды:** в определенных пределах индукционные конфорки приспособляются к размерам дна посуды.

#### Шум во время работы


##### Если Вы услышали

- потрескивание: при использовании посуды, изготовленной из нескольких материалов (многослойное дно).
- свист: Вы пользуетесь одной или несколькими конфорками с заданными для них высокими уровнями мощности, а посуда изготовлена из нескольких материалов (многослойное дно).

- гул: Вы используете высокие уровни мощности.
- пощелкивание: происходят электрические переключения.
- шипение, жужжание: работает вентилятор.

**Наличие шумов является нормальным явлением и не означает, что прибор неисправен.**

#### Экономия электроэнергии

 Как сберечь электроэнергию

- По возможности всегда накрывайте посуду крышкой.
- Прежде чем включать конфорку, поставьте на нее посуду.
- Используйте остаточное тепло для поддержания пищи в горячем состоянии или для растапливания продуктов.


 Энергоэффективность конфорок.

Энергоэффективность конфорки зависит от диаметра кухонной посуды. Посуда с дном, размер которого меньше минимально допустимого, получает лишь часть энергии, излучаемой конфоркой. Сведения о минимально допустимых диаметрах посуды приведены в Главе «Технические данные».

#### Примеры приготовления

Соотношение установки мощности и энергопотребления конфорки не является линейным.

При увеличении мощности нагрева потребление конфоркой электроэнергии возрастает не в одинаковой пропорции. Это означает, что на средней ступени нагрева конфорка потребляет менее половины от своей номинальной мощности.

 Приведенные в таблице данные являются ориентировочными.



Мощность нагрева	Назначение:	Время	Советы	Номинальная потребляемая мощность
□ 1	Сохранение приготовленных блюд теплыми	по мере необходимости	Готовьте под крышкой	3 %
1 - 2	Голландский соус, растапливание: сливочного масла, шоколада, желатина	5 - 25 мин	Время от времени перемешивайте	3 – 5 %
1 - 2	Сгущение: взбитый омлет, запеченные яйца	10 - 40 мин	Готовьте под крышкой	3 – 5 %
2 - 3	Приготовление риса и молочных блюд на медленном огне, разогрев готовых блюд	25 - 50 мин	Добавьте воды в количестве как минимум вдвое превышающим количество риса. Молочные блюда время от времени помешивайте.	5 – 10 %
3 - 4	Приготовление на пару овощей, рыбы, мяса	20 - 45 мин	Добавьте несколько столовых ложек жидкости	10 – 15 %
4 - 5	Приготовление картофеля на пару	20 - 60 мин	Используйте макс. ¼ л воды на 750 г картофеля	15 – 21 %
4 - 5	Приготовление значительных объемов пищи, рагу и супов	60 – 150 мин	До 3 л жидкости плюс ингредиенты	15 – 21 %
6 - 7	Легкое обжаривание: эскалопы, «кордон блю» из телятины, котлеты, отбивные, сосиски, печень, заправка из муки, яйца, блины, пончики	по готовности	Перевернуть по истечении половины времени приготовления	31 – 45 %
7 - 8	Сильная обжарка, картофельные оладьи, стейки из филе говядины, стейки	5 - 15 мин	Перевернуть по истечении половины времени приготовления	45 – 64 %
9	Кипячение воды, отваривание макаронных изделий, обжаривание мяса (гуляш, жаркое в горшочках), обжаривание картофеля во фритюре			100 %
□ P	Кипячение большого количества воды. Включена функция «Бустер».			

## Уход и очистка

Прибор необходимо очищать от загрязнений после каждого использования. Следите за тем, чтобы днище приспособления всегда было чистым.

**i** Царапины или темные пятна на стеклокерамике не влияют на работу прибора.

### Удаление загрязнений:

1. – **Удаляйте немедленно:** расплавленную пластмассу, полиэтиленовую

пленку и пищевые продукты, содержащие сахар. Иначе загрязнения могут привести к повреждению прибора. Используйте специальный скребок для стекла. Расположите скребок под острым углом к стеклянной поверхности и двигайте его по этой поверхности.


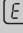


- **Удаление загрязнений производится только после того, как прибор полностью остынет:** известковые

пятна, водные разводы, капли жира, блестящие белесые пятна с металлическим отливом. Используйте специальные средства для очистки поверхностей из стеклокерамики или нержавеющей стали.

2. Прибор следует чистить влажной тканью с небольшим количеством моющего средства.
3. По завершении **насухо вытрите прибор чистой тряпкой.**

## Поиск и устранение неисправностей

Неисправность	Возможная причина	Решение
Прибор не включается или не работает.		Повторно включите прибор и менее, чем за 10 секунд, установите уровень нагрева.
	Было нажато одновременно два или более сенсорных поля.	Следует нажимать только на одно сенсорное поле.
	На панель управления попала вода или капли жира.	Протрите панель управления.
Прибор выключится.	На сенсорном поле  оказался посторонний предмет.	Удалите посторонний предмет с сенсорного поля.
Не включается индикатор остаточного тепла.	Конфорка не нагрелась, поскольку работала в течение слишком короткого времени.	Если конфорка проработала достаточно долго и должна была нагреться, обратитесь в сервисный центр.
Сенсорные поля нагреваются.	Посуда слишком большая, или Вы поставили ее слишком близко к элементам управления.	При использовании большой посуды ставьте ее на задние конфорки.
Высвечивается символ  .	Сработала функция автоматического отключения.	Выключите прибор и снова включите его.
Горит индикатор  .	Включена функция «Блокировка» или функция «Защита от детей».	См. Главу «Ежедневное использование».
Горит индикатор  .	На конфорке отсутствует посуда.	Поставьте на конфорку посуду.
	Неподходящий тип посуды.	Используйте подходящую посуду.
	Диаметр дна посуды слишком мал для данной конфорки.	Переместите посуду на конфорку меньшего размера.


Неисправность	Возможная причина	Решение
Высвечивается символ  и цифра.	Произошла ошибка в работе прибора.	На некоторое время отключите прибор от сети электропитания. Затем восстановите подключение. Если индикатор  загорится снова, обратитесь в сервисный центр.
Горит индикатор  .	Произошла ошибка в работе прибора в результате выкипания воды в посуде. Сработала система защиты конфорки от перегрева. Сработала функция автоматического отключения.	Выключите прибор. Снимите горячую посуду. Примерно через 30 секунд снова включите конфорку. Индикация  должна погаснуть; индикация остаточного тепла может при этом гореть. Дайте посуде как следует остыть и проверьте, подходит ли она. Сверьтесь с разделом «Посуда для индукционных конфорок».


Если с помощью указанных выше способов неисправность устранить не удалось, обратитесь в магазин или в сервисный центр. Сообщите сведения, указанные на табличке с техническими данными, код стеклокерамики, состоящий из трех цифр (он указан в углу стеклянной панели), и появляющееся сообщение об ошибке.

Убедитесь, что прибор эксплуатировался правильно. Если Вы неправильно эксплуа-

тировали прибор, техническое обслуживание, предоставляемое специалистами сервисного центра или продавца, будет платным, даже если срок гарантии еще не истек. Инструкции по техническому обслуживанию и условиям гарантии приведены в гарантийном буклете.

## Установка

 **ВНИМАНИЕ!** См. Главу «Сведения по технике безопасности».

 Перед установкой

Перед установкой прибора перепишите с таблички с техническими данными все сведения, перечисленные ниже. Табличка с техническими данными находится на нижней части корпуса прибора.

- Модель .....
- Номер изделия (PNC) .....
- Серийный номер .....

### Встраиваемые приборы

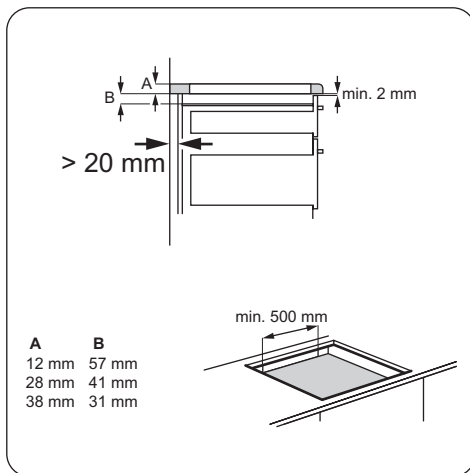
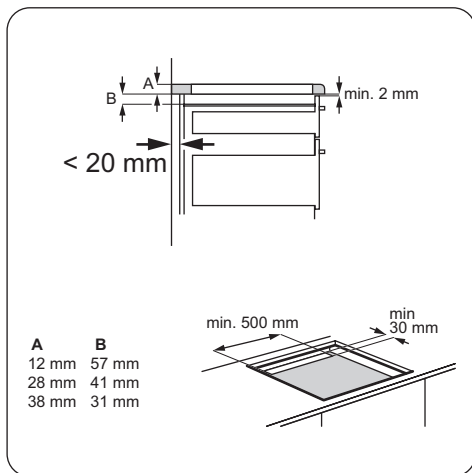
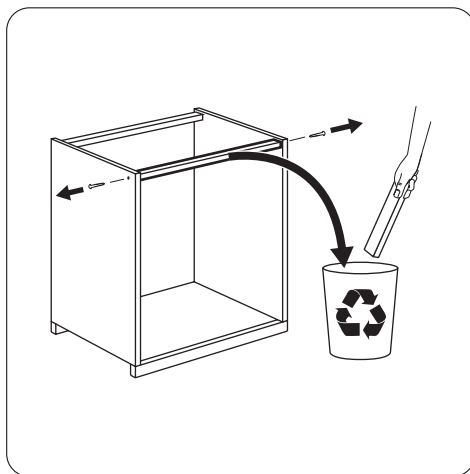
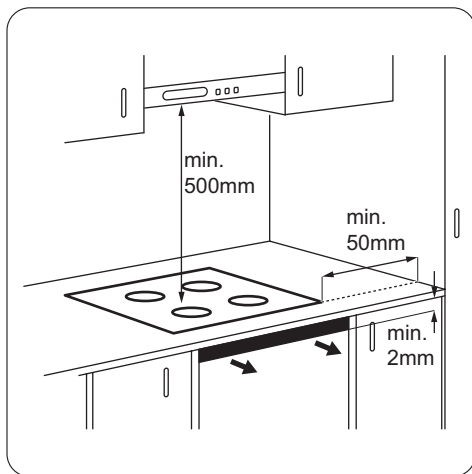
- Эксплуатация встраиваемых приборов разрешена только после их монтажа в

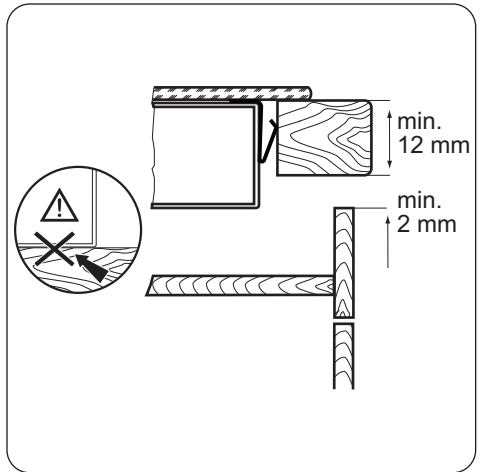
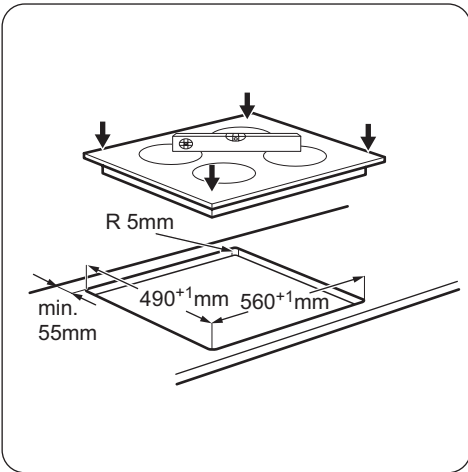
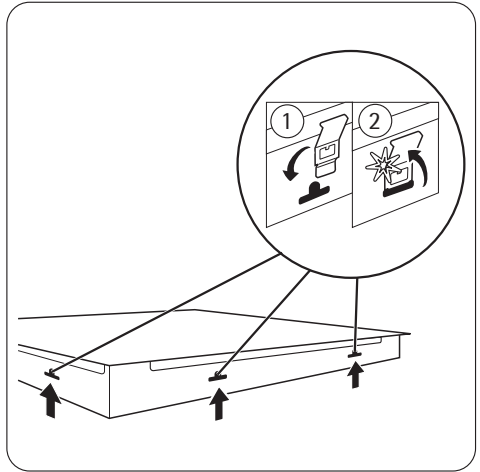
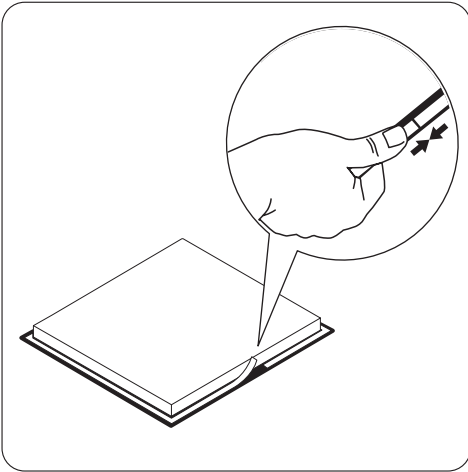
мебель, предназначенную для встраиваемых приборов и отвечающую необходимым стандартам.

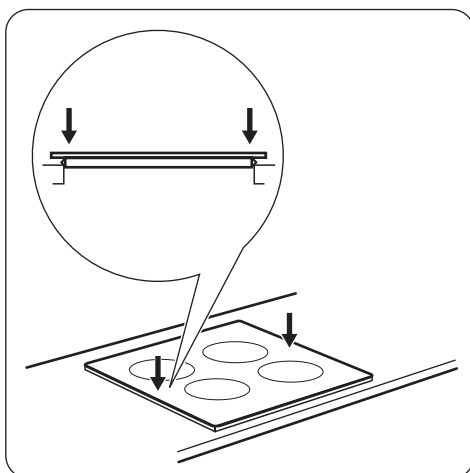
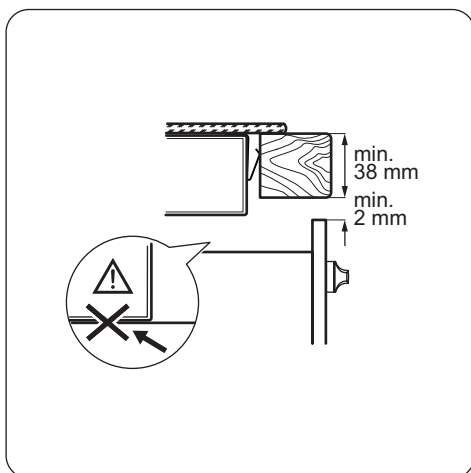
### Сетевой кабель

- Прибор поставляется с сетевым шнуром.
- Поврежденный кабель питания следует заменить специальным кабелем (тип H05BB-F, рассчитанный на максимальную температуру 90°C или выше). Обратитесь в местный сервисный центр.

# Сборка











## Технические данные



Модель ZEI6840FBA  
 Тип 55 GAD L2 AU  
 Индукционная 6.6 кВт  
 Серийный № .....  
 ZANUSSI

№ изделия 942 116 619 00  
 220 - 240 В 50 - 60 Гц  
 Made in China  
 6.6 кВт  
 CE  

Модель ZEI5680FB  
 Тип 55 GAD L2 AU  
 Индукционная 6.6 кВт  
 Серийный № .....  
 ZANUSSI

№ изделия 942 116 622 00  
 220 - 240 В 50 - 60 Гц  
 Made in China  
 6.6 кВт  
 CE  

Модель ZEI76840FB  
 Тип 55 GAD L2 AU  
 Индукционная 6.6 кВт  
 Серийный № .....  
 ZANUSSI

№ изделия 942 116 623 00  
 220 - 240 В 50 - 60 Гц  
 Сделано в China  
 6.6 кВт  
 CE  


## Мощность конфорок

Конфорка	Номинальная мощность (Макс. мощность нагрева) [Вт]	При работе функции «Бустер» [Вт]	Максимальное время работы функции «Бустер» [мин]	Минимальный диаметр кухонной посуды [мм]
Задняя правая — 180 мм	1800 Вт			145
Передняя правая — 145 мм	1200 Вт	1800W	4	125
Задняя левая — 145 мм	1200 Вт			90
Передняя левая — 210 мм	2300 Вт	2800W	10	180

Мощность конфорок может незначительно отличаться от данных, приведенных в таблице. Она может варьироваться в зависи-


мости от материала и размеров кухонной посуды.

## Охрана окружающей среды

Символ  на изделии или на его упаковке указывает, что оно не подлежит утилизации в качестве бытовых отходов. Вместо этого его следует сдать в соответствующий пункт приемки электронного и электрооборудования для последующей утилизации. Соблюдая правила утилизации изделия, Вы поможете предотвратить причинение окружающей среде и здоровью людей потенциального ущерба, который возможен в противном случае, вследствие неподобающего обращения с подобными отходами. За более подробной информацией об

утилизации этого изделия просьба обращаться к местным властям, в службу по вывозу и утилизации отходов или в магазин, в котором Вы приобрели изделие.

### Упаковочные материалы

 Упаковка изготовлена из экологических материалов и может быть повторно переработана. На пластмассовых деталях указан материал, из которого они изготовлены: >PE< (полиэтилен), >PS< (полистирол) и т.п. Упаковочные материалы следует выбрасывать как бытовые отходы в соответствующие контейнеры местных служб по утилизации отходов.



Дата производства данного изделия указана в серийном номере (serial number), где первая цифра номера соответствует последней цифре года производства, вторая и третья цифры номера – порядковому номеру недели. Например, серийный номер 11012345 означает, что изделие произведено на десятой неделе 2011 года.



[www.zanussi.com/shop](http://www.zanussi.com/shop)



892958288-B-112013