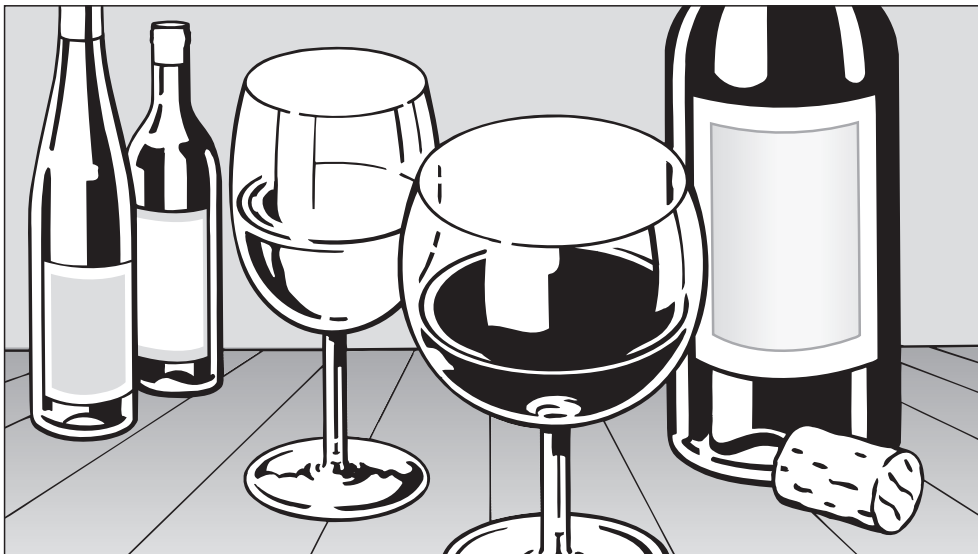


# Miele

## Инструкция по эксплуатации, монтажу и гарантия качества



## Винный холодильник KWT 1602 Vi KWT 1612 Vi

До установки, подключения и ввода прибора в эксплуатацию **обязательно** прочтите данную инструкцию по эксплуатации.

Вы обезопасите себя и предотвратите повреждения прибора.

ru - RU, UA, KZ

M.-Nr. 09 170 310

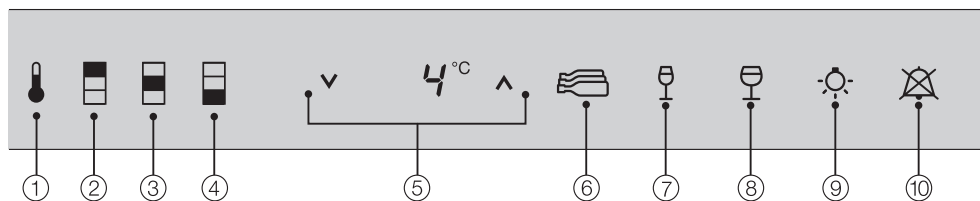
# Содержание

---

<b>Описание прибора</b> . . . . .	4
<b>Ваш вклад в охрану окружающей среды</b> . . . . .	6
<b>Указания по безопасности и предупреждения</b> . . . . .	7
<b>Как можно сэкономить электроэнергию?</b> . . . . .	14
<b>Включение и выключение прибора</b> . . . . .	15
Включение холодильника . . . . .	15
Управление прибором . . . . .	15
Выключение холодильника . . . . .	17
Другие установки . . . . .	17
При длительном отсутствии . . . . .	18
<b>Оптимальная температура и влажность воздуха</b> . . . . .	19
Температура . . . . .	19
Установка температуры . . . . .	19
Изоляционные панели для разделения прибора на зоны . . . . .	21
Выбрать единицу измерения температуры (по Фаренгейту/Цельсию) . . . . .	21
Индикатор температуры . . . . .	22
Влажность воздуха . . . . .	23
Фильтрация воздуха . . . . .	24
<b>Функция звукового сигнала</b> . . . . .	25
<b>Хранение вина</b> . . . . .	27
Подставка для бутылок . . . . .	28
Максимальная вместимость . . . . .	28
Подсветка подставок для бутылок . . . . .	29
<b>Автоматическое размораживание</b> . . . . .	30
<b>Чистка и уход</b> . . . . .	31
Перед чисткой . . . . .	31
Внутреннее пространство, принадлежности . . . . .	31
Поперечные отверстия для вентиляции . . . . .	32
Дверное уплотнение . . . . .	32
Фильтр из активированного угля . . . . .	32
<b>Что делать, если ...?</b> . . . . .	33
<b>Посторонние звуки</b> . . . . .	36
<b>Сервисная служба</b> . . . . .	37
Сертификат (только для РФ) . . . . .	37
<b>Электроподключение</b> . . . . .	38

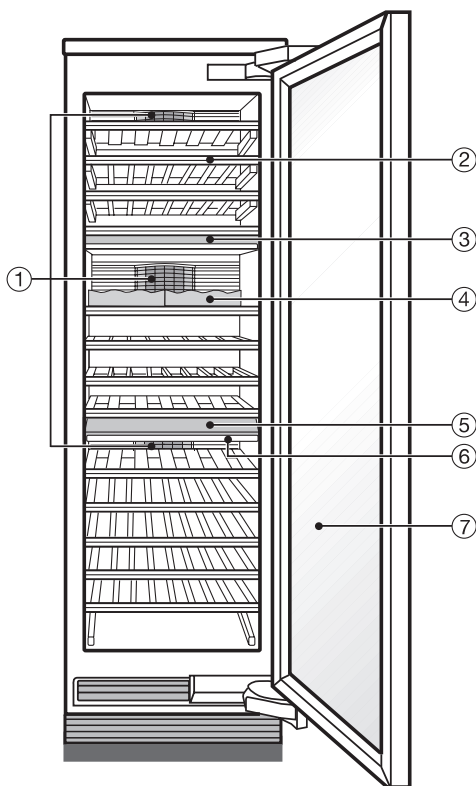
<b>Указания по монтажу</b> . . . . .	39
Место установки . . . . .	39
Пол ниши. . . . .	40
Навеска дверцы. . . . .	40
Мебель/встроенные элементы . . . . .	40
Вентиляция. . . . .	40
Установка Side-by-side . . . . .	41
Ограничение угла открывания дверцы . . . . .	42
Размер дверцы (угол открывания 90°) . . . . .	43
Размер дверцы (угол открывания 115°) . . . . .	43
<b>Размеры прибора и ниши для встраивания</b> . . . . .	44
Прокладывание электроподключения . . . . .	45
Размеры мебельного фронта . . . . .	45
<b>Встраивание холодильника</b> . . . . .	46
Необходимые инструменты и принадлежности . . . . .	46
Вес мебельного фронта . . . . .	47
Встраивание в отдельную нишу . . . . .	47
В конце ряда кухонных шкафов. . . . .	47
Выравнивание ниши для встраивания . . . . .	48
Проверить нишу для встраивания . . . . .	48
Перед встраиванием . . . . .	48
Подготовка ниши для встраивания . . . . .	49
Материал для монтажа . . . . .	49
Крепление от опрокидывания. . . . .	50
Альтернативная защита от опрокидывания . . . . .	52
Задвинуть прибор в нишу . . . . .	53
Выравнивание прибора. . . . .	54
Закрепление прибора в нише . . . . .	55
Подготовка монтажа мебельного фронта. . . . .	57
Крепление и выравнивание мебельного фронта . . . . .	59
Крепление закрывающих панелей. . . . .	60
Крепление цокольной планки. . . . .	61
Крепление дверных закрывающих панелей . . . . .	62
Крепление воздухоотвода . . . . .	63
<b>Гарантия качества товара</b> . . . . .	64
<b>Контактная информация о Miele</b> . . . . .	66

## Описание прибора



- ① Кнопка включения
- ② Выбор верхней температурной зоны
- ③ Выбор средней температурной зоны
- ④ Выбор нижней температурной зоны
- ⑤ Установить температуру (V холоднее; ^ теплее) и установить длительность освещения (V короче; ^ дольше)
- ⑥ Выбор температурного режима для хранения вина длительное время
- ⑦ Выбор температурного режима для оптимального хранения белого вина
- ⑧ Выбор температурного режима для оптимального хранения красного вина
- ⑨ Включение/выключение презентационного освещения
- ⑩ Выключение предупреждающего сигнала сбоя температуры или открывания дверцы (видно только при наличии сигнала сбоя температуры или открывания дверцы)

- ① Вентилятор / Угольный фильтр
- ② Деревянные решетки
- ③ Изоляционная пластина для термического разграничения верхней и средней зоны
- ④ Презентер для бутылок
- ⑤ Панель управления / изоляционная плита для термического разграничения средней и нижней зоны
- ⑥ Клавиша включения и выключения всего холодильника
- ⑦ Стеклопанель с ультрафиолетовым фильтром



# Ваш вклад в охрану окружающей среды

---

## Утилизация упаковки

Упаковка защищает прибор от повреждений при транспортировке. Материалы, используемые при изготовлении упаковки, безопасны для окружающей среды и легко утилизируются, поэтому они подлежат переработке.

Возвращение упаковки для ее вторичной переработки приводит к экономии сырья и уменьшению количества отходов. Просим Вас по возможности сдать упаковку в пункт приема вторсырья.

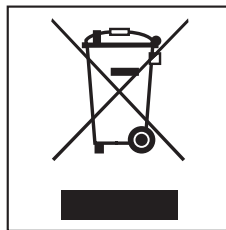
## Утилизация отслужившего прибора

Отслужившие электрические и электронные приборы часто содержат ценные компоненты. В то же время материалы приборов содержат вредные вещества, необходимые для работы и безопасности техники. При неправильном обращении с отслужившими приборами или их попадании в бытовой мусор такие вещества могут нанести вред здоровью человека и окружающей среде. Поэтому не рекомендуется выбрасывать отслужившие приборы вместе с обычным бытовым мусором.

Рекомендуем Вам сдать отслуживший прибор в пункт приема и утилизации электрических и электронных приборов.

Проследите за тем, чтобы до отправления холодильника на утилизацию его трубки не были повреждены. Таким образом будет предотвращено попадание в окружающую среду хладагента, находящегося в контуре охлаждения, а также масла из компрессора.

До момента отправления отслуживший прибор должен храниться в безопасном для детей состоянии. Информация об этом представлена в настоящей инструкции в главе "Указания по безопасности и предупреждения".



## Указания по безопасности и предупреждения

Этот прибор отвечает нормам технической безопасности. Однако его ненадлежащее использование может привести к травмам персонала и повреждениям изделий.

Прежде чем начать эксплуатировать прибор, внимательно прочтите данную инструкцию по эксплуатации и монтажу. В ней содержатся важные сведения по встраиванию/установке, технике безопасности, эксплуатации и техобслуживанию прибора. Вы обезопасите себя и предотвратите повреждения прибора.

Фирма Miele не несет ответственности за повреждения, вызванные несоблюдением указаний по безопасности и предупреждений.

Бережно храните инструкцию по эксплуатации и монтажу и по возможности передайте ее следующему владельцу прибора.

 Опасность получения травм!

Прибор очень тяжелый и при открытой дверце наклоняется так, что может опрокинуться вперед. Держите дверцу прибора закрытой, пока прибор не будет встроен и закреплен в соответствии с указаниями в инструкции по эксплуатации и монтажу.

 Опасность получения травм:

При расположении на высоте над уровнем моря более 2500 м могут разбиться стекла в дверце прибора!  
Острые осколки могут стать причиной тяжких повреждений!

# Указания по безопасности и предупреждения

---

## Надлежащее использование

▶ Прибор можно использовать исключительно в бытовых или подобных условиях (местах размещения).

Этот прибор не предназначен для использования вне помещений.

▶ Используйте прибор исключительно в бытовых условиях для хранения вина.

Применение его в любых других целях недопустимо и может быть опасным. Изготовитель не несет ответственности за ущерб, возникший в результате неправильного управления или ненадлежащего использования прибора.

▶ Лицам, которые по состоянию здоровья или из-за отсутствия опыта и соответствующих знаний не могут уверенно управлять прибором, не рекомендуется его эксплуатация без присмотра или руководства со стороны ответственного лица.

## Если у Вас есть дети

▶ Детей младше 8 лет не следует допускать близко к прибору, или они должны быть при этом под постоянным надзором.

▶ Дети старше 8 лет могут пользоваться прибором без надзора взрослых, если они настолько освоили работу с ним, что могут управлять им с уверенностью. Кроме того, они должны осознавать возможную опасность, связанную с неправильной эксплуатацией прибора.

▶ Не разрешайте детям проводить чистку и техобслуживание прибора без Вашего присмотра.

▶ Не оставляйте без надзора детей, когда они находятся вблизи прибора. Никогда не позволяйте детям играть с прибором, например, виснуть на дверце.



## Указания по безопасности и предупреждения

---

▶ Причиной травмы могут стать шарниры дверцы. Необходимо прежде всего оберегать от опасности детей!

▶ Не позволяйте детям играть с упаковочным материалом, например, с пленкой. Опасность удушья!

### Техника безопасности

▶ Перед встраиванием проверьте отсутствие на приборе внешних повреждений. Ни в коем случае не пользуйтесь поврежденным прибором. Эксплуатация поврежденного прибора ставит под угрозу Вашу безопасность!

▶ При повреждении сетевого провода его замена должна выполняться специалистами, авторизованными производителем, во избежание возникновения опасностей для пользователя.

▶ Этот прибор содержит хладагент изобутан (R600a), являющийся природным газом, хорошо совместимым с окружающей средой, но в то же время являющийся горючим газом. Он не разрушает озоновый слой Земли и не способствует развитию парникового эффекта. Использование этого экологичного хладагента частично приводит к повышению шума при работе прибора. Таким образом, наряду с шумом от работающего компрессора могут появиться шумы, связанные с током хладагента в контуре охлаждения. К сожалению, эти эффекты неизбежны, однако, они не оказывают никакого воздействия на производительность прибора.

При транспортировке и установке прибора проследите за тем, чтобы не были повреждены никакие компоненты контура охлаждения. Выброс хладагента наружу может привести к травме глаз!

При повреждениях контура:

- Избегайте открытого огня или очагов воспламенения,
- выньте вилку из розетки,

## Указания по безопасности и предупреждения

---

- проветрите помещение, в котором стоит прибор, в течение нескольких минут, и
- оповестите сервисную службу.

► Чем больше хладагента имеется в приборе, тем больше должно быть помещение, в котором размещен прибор. Это связано с тем, что при возможной утечке хладагента в воздухе слишком маленького помещения может образоваться горючая смесь.

На каждые 8 г хладагента должно иметься минимум 1 м<sup>3</sup> объема помещения. Количество имеющегося хладагента указано на типовой табличке, расположенной внутри прибора.

► Безопасная эксплуатация прибора гарантирована только в том случае, если он будет установлен и подключен согласно указаниям, приведенным в данной инструкции по эксплуатации.

► Перед подключением прибора обязательно сравните данные подключения (напряжение и частоту) на типовой табличке с параметрами электросети.

Эти данные обязательно должны совпадать во избежание повреждения прибора. В случае сомнений проконсультируйтесь со специалистом по электромонтажу.

► Не допускается подключение прибора к электросети через удлинитель или многоместную штепсельную розетку, так как они не могут обеспечить необходимую безопасность (например, возникает опасность перегрева).

## Указания по безопасности и предупреждения

---

▶ Электробезопасность прибора гарантирована только в том случае, если он подключен к системе защитного заземления, выполненной в соответствии с предписаниями. Очень важно проверить соблюдение этого основополагающего условия обеспечения электробезопасности.

В случае сомнения поручите специалисту-электрику проверить домашнюю электропроводку. Производитель не может нести ответственности за повреждения, причиной которых является отсутствующее или оборванное защитное соединение (например, удар электротоком).

▶ Монтаж и техобслуживание прибора, а также ремонтные работы могут выполнять только специалисты по электромонтажу, авторизованные производителем.

Вследствие неправильно выполненных работ по монтажу, техобслуживанию или ремонту может возникнуть серьезная опасность для пользователя, за которую производитель не несет ответственность.

▶ Гарантийный ремонт прибора имеет право производить только авторизованная производителем сервисная служба, в противном случае при последующей неисправности право на гарантийное обслуживание теряется.

▶ При проведении монтажа, техобслуживания и ремонта прибора он должен быть отключен от электросети.

Прибор считается отключенным от сети только в том случае, если будет выполнено одно из следующих условий:

– отсоединена от розетки сетевая вилка.

Для того, чтобы отсоединить от сети прибор, беритесь за вилку, а не за кабель.

– выключен предохранитель на электрощитке.

– полностью вывернут резьбовой предохранитель на электрощитке.

## Указания по безопасности и предупреждения

---

▶ Вышедшие из строя детали конструкции должны заменяться только на оригинальные запчасти Miele. Только при использовании этих деталей производитель гарантирует, что требования по технике безопасности будут выполнены.

▶ Этот прибор не может быть подключен на нестационарных объектах (напр., судах).

### Надлежащее использование

▶ Запрещается работа в приборе каких-либо электроприборов (например, для приготовления мягкого мороженого). Возможно образование искр. Опасность взрыва!

▶ Ни в коем случае не храните в приборе взрывоопасные вещества и предметы, содержащие горючие газы (например, аэрозоли). При включении термостата могут возникать искровые разряды, способные вызвать взрыв горючих смесей.

▶ Запрещается обрабатывать дверное уплотнение с помощью масел и жиров.

В противном случае уплотнение станет со временем пористым.

▶ Не закрывайте и не заставляйте предметами вентиляционные решетки.

Иначе будет отсутствовать беспрепятственное поступление воздуха, в результате чего возрастет потребление электроэнергии и не исключен выход из строя отдельных компонентов прибора.

## Указания по безопасности и предупреждения

---

▶ Прибор рассчитан на определенный климатический класс (диапазон окружающих температур), границы которого должны строго выдерживаться. Климатический класс изделия указан на типовой табличке, расположенной внутри прибора. Слишком низкая окружающая температура приводит к увеличению времени простоя компрессора, в результате прибор не сможет поддерживать требуемую температуру.

▶ Запрещается использовать для размораживания и чистки прибора пароструйный очиститель. Пар может попасть на токопроводящие детали и вызвать короткое замыкание.

### Утилизация отслужившего холодильника/морозильника

▶ Сломайте защелки или задвижки замка Вашего вышедшего из строя холодильника/морозильника перед тем, как его утилизировать.

Это помешает тому, что играющий ребенок сможет случайно закрыться внутри и подвергнуть опасности свою жизнь.

- ▶ Не повреждайте детали контура охлаждения, например,
- прокалыванием каналов циркуляции хладагента в испарителе.
  - сгибанием трубок.
  - соскребанием покрытия с поверхностей.

Выброс хладагента может привести к травме глаз.

Производитель прибора не несет ответственность за повреждения, причиной которых было игнорирование приведенных указаний по безопасности и предупреждений.

# Как можно сэкономить электроэнергию?

	<b>Нормальное энергопотребление</b>	<b>Повышенное энергопотребление</b>
<b>Установка прибора</b>	В проветриваемых помещениях	В закрытых, непрветриваемых помещениях
	В защищенном от прямых солнечных лучей месте.	В месте воздействия прямых солнечных лучей.
	На расстоянии от источника тепла (радиатор, плита).	На расстоянии от источника тепла (радиатор, плита).
	При оптимальной температуре в помещении - около 20 °С.	При высокой температуре в помещении
	Не закрывайте вентиляционные отверстия и регулярно очищайте их от пыли.	
<b>Установка температуры (термостат со ступенчатой регулировкой)</b>	При средней установке регулятора, т.е. при значениях от 2 до 3	При высокой установке регулятора: чем ниже температура, тем выше энергопотребление!
<b>Установка температуры (термостат с цифровым дисплеем)</b>	Зона хранения от 8 до 12 °С	Если прибор имеет функцию "зимнего режима", то при комнатной температуре выше 16 °С или 18 °С "зимний режим" должен быть выключен!
	В холодильной камере - от 4 до 5 °С	
	В зоне PerfectFresh около 0 °С	
	Морозильная камера -18 °С	
	Зона хранения вин от 10 до 12 °С	
<b>Эксплуатация</b>	Расположение ящиков, полок и подставок, как на момент поставки.	
	Приоткрывать дверцу только при необходимости и на очень короткое время	Часто и надолго открывать дверцу =потери холода
	Хранить хорошо рассортированные продукты	Долгий поиск означает долгое время открытия дверцы.
	Давать остыть теплым блюдам и напиткам, а затем помещать их в прибор.	Теплые блюда увеличивают время работы хладогенератора (прибор пытается охладить их).
	Хранить продукты хорошо упакованными	Испарение и конденсация жидкостей в холодильной камере вызывает снижение производительности прибора.
	При размораживании прибора класть замороженные продукты в холодильную камеру	
	Не переполнять боксы, чтобы не препятствовать циркуляции воздуха.	
<b>Размораживание</b>	Размораживайте морозильную камеру при слое льда от 0,5 см.	Образование слоя льда ведет к ухудшению отдачи холода продуктам и к повышению энергопотребления!

# Включение и выключение прибора

## Перед первым использованием

- Промойте внутреннюю часть прибора и дополнительные принадлежности теплой водой, затем протрите все сухой салфеткой.

В случае, если прибор транспортировался в горизонтальном положении, после транспортировки оставьте прибор на ок. 8 часов в вертикальном положении. Это крайне важно для его дальнейшей работы!

## Включение холодильника

- Откройте дверцу прибора.



- Нажмите на переключатель.

Переключатель находится с правой стороны под панелью управления.

Все зоны прибора всегда включаются или выключаются вместе.

Прибор начнет охлаждаться, и при открытой дверце прибора включится внутреннее освещение.



Дополнительно будет гореть кнопка включения.

Пожалуйста, обратите внимание!  
Прибор не отключен от сети, если переключатель выключен!

## Управление прибором

Для управления этим прибором достаточно касания пальцем сенсорных кнопок.

Запомните:

- Сенсорная кнопка для выбора всегда горит белым цветом.
- Выбранная сенсорная кнопка всегда горит желтым цветом.



- Нажмите кнопку включения, чтобы она загорелась желтым цветом.



На панели управления отображаются сенсорные кнопки для трех температурных зон: верхняя, средняя и нижняя зоны.

## Включение и выключение прибора

Температурные зоны в состоянии прибора на момент поставки предназначены для следующих видов хранения:



- Нижняя температурная зона:  
Хранение вина длительное время (левый символ)
- Средняя температурная зона:  
Хранение белого вина (средний символ)
- Верхняя температурная зона:  
Хранение красного вина (правый символ)

Чтобы включить или выключить подсветку полок,



- нажмите сенсорную кнопку подсветки.

Чтобы произвести установки прибора (напр., установка температуры, и т.п.),



- нажмите на сенсорную кнопку температурной зоны, в которой Вы хотите изменить установки.

Выбранная сенсорная кнопка загорится желтым цветом. Теперь Вы можете для необходимой температурной зоны

- установить температуру или
- влажность воздуха.

Более подробную информацию Вы найдете в соответствующих главах.

Чтобы снова отменить выбор температурной зоны,



- нажмите на сенсорную кнопку предварительно выбранной температурной зоны, чтобы она загорелась белым цветом или сразу выберите другую сенсорную кнопку.

Чтобы выйти из установок:



- нажмите кнопку включения, чтобы она загорелась белым цветом.

Последние сделанные установки сохранятся.

Также без касания кнопки включения электроника переключится спустя некоторое время в исходное состояние.



## Выключение холодильника



- Нажмите на переключатель.

Охлаждение прекратится, освещение выключится.

## Другие установки

Другие установки Вы можете ввести в режиме изменения установок.

В режиме изменения установок Вы можете выбрать определенные функции прибора или изменить установки. Они описаны в соответствующих главах.

Обзор доступных функций в режиме установок:

Функции прибора	отображенный текст
войти в режим установок или выйти из него	<i>c</i>
выбрать единицу измерения температуры (см. "Правильная температура")	<i>t</i>
ни одна функция не определена	<i>r</i>
включить/выключить сигнал при нажатии кнопок (см. главу "Включение и выключение прибора")	<i>b</i>

установить влажность воздуха (см. "Оптимальная температура и влажность воздуха")	<i>o</i>
--	----------

## Включение/выключение сигнала при нажатии кнопок

Если Вы не хотите, чтобы при каждом касании сенсорной кнопки звучал сигнал, Вы можете его выключить.



- Нажмите кнопку включения, чтобы она загорелась желтым цветом.



- Нажмите сенсорную кнопку желаемой температурной зоны, чтобы она загорелась желтым цветом.
- Запомните позицию кнопки  $\vee$  (не касаться пальцем!).
- Снова нажимайте на кнопку включения так долго, пока она не окажется на белом фоне, а все остальные кнопки не погаснут.

## Включение и выключение прибора

- Положите палец на позицию кнопки  $\nabla$  и удерживайте палец на кнопке.
- Дополнительно коснитесь один раз кнопки включения (не отпускайте кнопку  $\nabla$ !).
- Держите палец еще 4 секунды на кнопке  $\nabla$ , пока не загорятся кнопки  $\epsilon$  и  $\wedge$ :



- Снова коснитесь кнопки  $\nabla$  столько раз, пока на индикаторе не появится  $b$ .
- Снова нажмите кнопку включения.
- Теперь нажатием кнопки  $\nabla$  Вы можете установить, нужно ли выключить или включить сигнал при нажатии кнопок:
  - $b \text{ 0}$ : сигнал выключен
  - $b \text{ 1}$ : сигнал включен
  - $b-$ : назад в меню.
- Нажмите для подтверждения после выбора установки на кнопку включения.
- Повторно прикоснитесь к кнопке  $\nabla$ , пока на индикаторе не появится  $\epsilon$ .



- Снова коснитесь кнопки включения.

Вы покинули режим установок.

Пока Вы находитесь в режиме установок, действие функции сигнала об открытой дверце автоматически прекращается. Как только дверца прибора будет закрыта, функция опять будет активизирована.

### При длительном отсутствии

Если Вы не используете прибор длительное время, то

- выключите его,
- выньте вилку из розетки,
- вымойте прибор,
- оставьте дверцу приоткрытой, чтобы избежать образования запаха.

В оставленном на длительное время с закрытой дверцей выключенном, но невымытом приборе может образоваться плесень.

# Оптимальная температура и влажность воздуха

При хранении вин происходит постоянный процесс их созревания в зависимости от условий окружающей среды. Поэтому как температура, так и качество воздуха имеют решающее значение для долговечного хранения вин.

При постоянной температуре, идеально подходящей для вина, повышенной влажности воздуха, а также отсутствии запахов в этом мультитемпературном винном шкафу будут оптимальные условия для хранения Вашего вина.

## Температура

Вина можно хранить при температуре от 5 до 18°C. Если Вы хотели бы хранить красные и белые вина вместе, выбирайте температуру от 10 до 12 °C. При этой температуре можно подавать к столу большинство белых вин. Красные вина следует доставать из винного шкафа и открывать за 2 часа до подачи к столу для того, чтобы вино насытилось кислородом и раскрылся его вкус и аромат. При этом температура становится оптимальной для данного типа вина.

При температуре хранения свыше 22°C созревание вина происходит слишком быстро. Не допускается длительное хранение вин при температуре ниже 5 °C, так как в таких условиях не будет достигнуто оптимальное созревание вин.

Колебания температур означают "стресс" для вина. При этом прерывается его созревание. Поэтому очень важно, чтобы колебания практичес-

ки отсутствовали и температура поддерживалась на одном уровне.

## Установка температуры

Температурные зоны в состоянии прибора на момент поставки предназначены для следующих видов хранения:

- Верхняя температурная зона:  
Хранение красного вина (16 °C)
- Средняя температурная зона:  
Хранение белого вина (10 °C)
- Нижняя температурная зона:  
Хранение вина длительное время (11 °C)

Это разграничение Вы можете изменить согласно своим потребностям, если Вы, напр., хотите хранить белое вино в верхней зоне. Просто установите соответствующую температуру:



- Нажмите сенсорную кнопку соответствующей температурной зоны, чтобы она загорелась желтым цветом.



- Нажмите на сенсорную кнопку для соответствующего вида хранения (Хранение вина длительное время / Хранение белого вина / Хранения красного вина), чтобы она загорелась желтым.

# Оптимальная температура и влажность воздуха

В нижней температурной зоне хранение белого вина (средний символ) не выбирается.

В каждой температурной зоне может быть отдельно установлена точная температура.

Температура в температурных зонах в состоянии на момент поставки установлена для хранения красного вина, белого вина и для хранения вина длительное время.

Установки могут быть изменены в зависимости от потребностей.



- Нажмите сенсорную кнопку соответствующей температурной зоны, чтобы она загорелась желтым цветом.



- Вы можете установить температуру с помощью обеих кнопок, расположенных рядом с индикатором температуры.

Температура, которая установлена для определенной температурной зоны в состоянии на момент поставки, горит желтым цветом.

При этом нажимайте

кнопки ∇ : температура понижается

кнопки ▲ : температура повышается.

- Однократное нажатие кнопки: значение температуры изменяется с шагом 1 °С.
- Кнопка держится нажатой: значение температуры изменяется непрерывно.

При достижении минимальной или максимальной установленной температуры выделяется соответствующая сенсорная кнопка ∇ или ▲.

Индикатор температуры на панели управления всегда показывает **установленное** значение температуры.

Если Вы изменили температуру, проверьте температуру спустя несколько часов. Только тогда прибор достигнет действительной температуры. Если спустя это время температура слишком высокая или слишком низкая, установите температуру заново.

## Возможные значения установки температуры

- Верхняя температурная зона: от 3 °С до 18 °С
- Средняя температурная зона: от 3 °С до 18 °С
- Нижняя температурная зона: от 8 °С до 18 °С

## Изоляционные панели для разделения прибора на зоны

Прибор оснащен двумя стационарными изоляционными панелями, которые разделяют внутреннее пространство на три температурные зоны. Таким образом, Вы можете одновременно хранить до трех различных сортов вина, например, красное, белое и шампанское.

Правильная температура является определяющей для вкуса вина.

Для различных сортов вина рекомендуются следующие температуры:

Красное вино:	14 °C - 18 °C
Розовое вино:	10 °C - 12 °C
Белое вино:	8 °C - 12 °C
Игристые вина (Prosecco):	7 °C - 9 °C
Шампанское:	5 °C - 7 °C

## Выбрать единицу измерения температуры (по Фаренгейту/Цельсию)

Температура может отображаться в градусах по Цельсию или по Фаренгейту.



- Нажмите кнопку включения, чтобы она загорелась желтым цветом.



- Нажмите сенсорную кнопку желаемой температурной зоны, чтобы она загорелась желтым цветом.
- Запомните позицию кнопки V (не касаться пальцем!).
- Снова нажимайте на кнопку включения так долго, пока она не окажется на белом фоне, а все остальные кнопки не погаснут.
- Положите палец на позицию кнопки V и удерживайте палец на кнопке.
- Дополнительно коснитесь один раз кнопки включения (не отпускайте кнопку V!).
- Держите палец еще 4 секунд на кнопке V, пока не загорятся кнопки C и A:



# Оптимальная температура и влажность воздуха

- Снова коснитесь кнопки  $\vee$  столько раз, пока на индикаторе не появится  $t$ .
- Снова нажмите кнопку включения.
- Теперь нажатием кнопки  $\vee$  Вы можете установить, должна ли быть температура по Фаренгейту или по Цельсию:  
=  $F$ : Температура по Фаренгейту  
 $t$   $?$ : Температура по Цельсию  
 $t$ -: назад в меню.
- Нажмите для подтверждения после выбора установки на кнопку включения.
- Снова коснитесь кнопки  $\vee$  столько раз, пока на индикаторе не появится  $c$ .



- Нажмите кнопку включения.

Вы покинули режим установок.

Пока Вы находитесь в режиме установок, действие функции сигнала об открытой дверце автоматически прекращается. Как только дверца прибора будет закрыта, функция опять будет активизирована.

## Индикатор температуры

Индикатор температуры на панели управления всегда показывает **установленное** значение температуры.

**Индикатор температуры мигает**, если температура в какой-либо зоне слишком высокая или низкая.

- Установите температуру с помощью обеих кнопок, расположенных рядом с индикатором температуры:
  - Однократное нажатие кнопки: значение температуры изменяется с шагом  $1\text{ }^{\circ}\text{C}$ .
  - Кнопка держится нажатой: значение температуры изменяется непрерывно.

## Влажность воздуха

В обычном холодильнике влажность воздуха является слишком низкой для вина, поэтому холодильник не пригоден для хранения вин. Высокая влажность воздуха (60 - 70 %) очень важна для хранения вина, чтобы снаружи пробка оставалась влажной. При низкой влажности воздуха пробка снаружи высыхает, что отрицательно сказывается на герметичности бутылки. По этой же причине винные бутылки должны храниться только в горизонтальном положении, чтобы пробка постоянно омывалась вином изнутри. Проникновение воздуха в бутылку ведет к неизбежной порче вина!

**Совет:** Рекомендуется поставить бутылку с вином в вертикальное положение не менее чем за 2 часа, оптимально - за день до подачи к столу, чтобы осадок мог отложиться на дне бутылки.

## Установить влажность воздуха

В состоянии на момент поставки прибор установлен на высокую влажность воздуха.

Если Вы хотите использовать прибор для хранения вина длительное время, то Вам необходимо установить максимально высокую влажность воздуха. При этом Вы получите условия, как в винном погребе.

Вы можете установить влажность воздуха только сразу для всех температурных зон одновременно.



- Нажмите кнопку включения, чтобы она загорелась желтым цветом.



- Нажмите сенсорную кнопку желаемой температурной зоны, чтобы она загорелась желтым цветом.
- Запомните позицию кнопки V (не касаться пальцем!).
- Снова нажимайте на кнопку включения так долго, пока она не окажется на белом фоне, а все остальные кнопки не погаснут.
- Положите палец на позицию кнопки V и удерживайте палец на кнопке.
- Дополнительно коснитесь один раз кнопки включения (не отпускайте кнопку V!).

## Оптимальная температура и влажность воздуха

- Держите палец еще 4 секунды на кнопке  $\vee$ , пока не загорятся кнопки  $\epsilon$  и  $\wedge$ :



- Снова коснитесь кнопки  $\vee$  столько раз, пока на индикаторе не появится  $\sigma$ .
- Снова нажмите кнопку включения.
- Теперь нажатием кнопки  $\vee$  Вы можете установить влажность воздуха:
  - $\sigma 0$ : низкая влажность воздуха
  - $\sigma 1$ : высокая влажность воздуха
  - $\sigma -$ : назад в меню.
- Нажмите для подтверждения после выбора установки на кнопку включения.
- Снова коснитесь кнопки  $\vee$  столько раз, пока на индикаторе не появится  $\epsilon$ .



- Нажмите кнопку включения. Вы покинули режим установок.

Если Вы установили высокую влажность воздуха, вентиляторы включаются автоматически. Влажность воздуха и температура распределяются по всему прибору равномерно таким образом, что все Ваши вина хранятся при одинаково хороших условиях. Пока дверца открыта, вентиляторы автоматически выключаются.

### Фильтрация воздуха

Через фильтры в прибор попадает свежий внешний воздух. Благодаря фильтрации гарантируется, что в прибор попадет только свежий воздух без пыли и запахов. Таким образом, Ваше вино будет дополнительно защищено от возможного влияния посторонних запахов!

Заменяйте фильтр из активированного угля спустя равные промежутки времени, или когда Вы почувствуете неприятные запахи (см. "Чистка и уход - Фильтр из активированного угля").



Прибор оснащен системой звукового предупреждения, благодаря которой не возможны незаметный подъем или падение температуры в трех температурных зонах для вина, что может нанести вред хранящемуся вину.

### Включение функции звукового оповещения

Функция звукового оповещения включается автоматически с включением прибора.

### Сигнал об изменении температуры

Если температура в одной из температурных зон достигает высокой отметки, начинает мигать сенсорная кнопка на панели управления той зоны, где повысилась температура. Одновременно начинает мигать сенсорная кнопка сигнала оповещения при понижении температуры или открывании дверцы.

Дополнительно раздается предупреждающий сигнал.

Акустический и оптический сигналы подаются, например, если

- у Вас очень долго открыта дверца, например, при перекладывании или вынимании бутылок с вином,
- Вы кладете на хранение достаточно большое количество бутылок вина,
- произошло отключение электропитания.

Как только аварийное состояние прекращено, предупреждающий сигнал прекращается и сенсорная кнопка сигнала оповещения при понижении температуры или открывании дверцы гаснет. Сенсорная кнопка температурных зон снова горит постоянно.

### Преждевременное отключение сигнала об изменении температуры

Если Вам мешает звуковой сигнал, Вы можете его отключить преждевременно.



- Нажмите на сенсорную кнопку сигнала оповещения при понижении температуры или открывании дверцы. Предупреждающий сигнал прекратится. Сенсорная кнопка сигнала оповещения при понижении температуры или открывании дверцы будет продолжать гореть, пока аварийное состояние не прекратится. Соответствующая температурная зона будет мигать на панели управления, пока аварийное состояние не прекратится.

## Функция звукового сигнала

---

### Сигнал об открытой дверце

Если дверца прибора открыта дольше 5 минут, раздастся предупреждающий сигнал. Дополнительно горит сенсорная кнопка сигнала об изменении температуры или открывании дверцы.

Как только дверца прибора будет закрыта, предупреждающий сигнал прекратится и погаснет сенсорная кнопка сигнала об изменении температуры или открывании дверцы.

### Преждевременное отключение сигнала об открытой дверце

Если Вам мешает звуковой сигнал, Вы можете его отключить преждевременно.



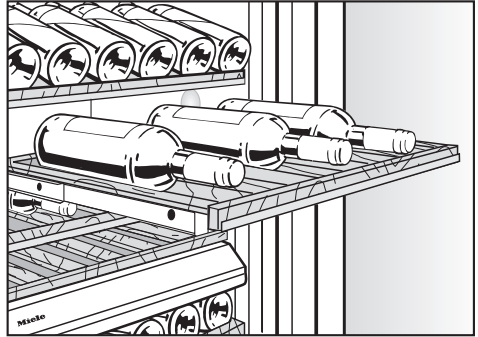
- Нажмите на сенсорную кнопку сигнала об изменении температуры или открывании дверцы.

Сенсорная кнопка гаснет, и предупреждающий сигнал прекращается.

## Советы по хранению

- Всегда вынимайте бутылки из коробок и ящиков, прежде чем их класть на хранение.
- Всегда храните бутылки в горизонтальном положении, чтобы пробка всегда была влажной и в бутылку не попадал воздух.
- Поэтому храните вина одного сорта по возможности на одной полке рядом друг с другом, чтобы при вынимании вина избежать необходимости перекладывать всю стопку бутылок и обеспечить полный покой для других бутылок вина.
- Розовое и красное вино должно перед сервировкой стоять минимум 2 часа вертикально открытым, чтобы достичь своей оптимальной температуры. Шампанское и игристое вино должно перед подачей немного охладиться в холодильнике.
- Вино перед сервировкой должно быть немного холоднее своей оптимальной температуры, т.к. при розливе в бокалы его температура увеличивается на 1-2°C.

## Деревянные полки



Полки можно выдвигать на направляющих, что обеспечивает удобство при вынимании и размещении бутылок.

Вы можете по своему желанию вынуть полки и снова их установить:

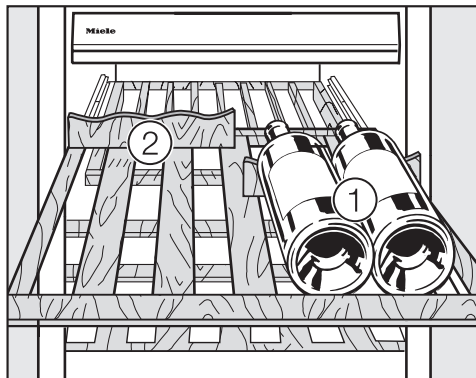
- Вытяните пустую полку с направляющими до упора вперед и приподнимите ее вверх.
- Вставьте полку на вытянутые направляющие до фиксации.

Не закрывайте вентиляционные отверстия в задней стенке прибора - это крайне важно для его охлаждающей способности!

# Хранение вина

## Подставка для бутылок

Подставка служит для презентации изысканных вин, чтобы этикетка была видна даже при закрытой дверце прибора.



- Положите бутылки на подставку таким образом, чтобы они лежали на деревянных вставках ①.
- Для того, чтобы снять вставки, вытяните их и вставьте в заднюю часть решетки ②. Теперь бутылки могут храниться, как и на других деревянных полках.

Дополнительные решетки можно приобрести у дилеров Miele.

Подставка может быть только прикреплена широкими планками к решетке. В верхней зоне эти решетки находятся только снизу. В других двух зонах эти решетки находятся и сверху, и снизу.

Мы рекомендуем не переставлять решетки. Таким образом место в приборе будет использоваться оптимально.

**Никогда** не укладывайте бутылки. Только в том случае, если Вы вынимаете нижнюю деревянную решетку в трех температурных зонах, Вы можете сложить там бутылки друг на друга.

## Максимальная вместимость

Всего в приборе можно хранить 102 бутылки (0,75 л бутылки Бордо).

## Подсветка подставок для бутылок

Вы можете установить освещение подставок в средней температурной зоне таким образом, что бутылки будут подсвечены даже при закрытой дверце.

### Включение подсветки для подставок



- Нажмите кнопку включения, чтобы она загорелась желтым цветом.



- Нажмите сенсорную кнопку подсветки для подставок, чтобы она загорелась желтым цветом.

Теперь подсветка подставок для бутылок в средней температурной зоне будет включена даже при закрытой дверце прибора.

### Выключение подсветки для подставок

- Нажмите сенсорную кнопку подсветки для подставок, чтобы она загорелась белым цветом.

Теперь подсветка подставок для бутылок будет при закрытой дверце прибора выключена.

## Длительность освещения подставки для бутылок

Длительность освещения подставки на момент поставки установлена на 30 минут.



- Чтобы изменить длительность, нажмите и удерживайте сенсорную кнопку подсветки для подставок на протяжении 2-х секунд.

Установленное время (в минутах) отображается на дисплее:



Установите с помощью обеих кнопок рядом с индикатором время освещения с шагом в 15 минут:

Вы можете установить длительность освещения на 15, 30, 45, 60, 75 или 90 минут.

- Для подтверждения включения нажмите кнопку включения, чтобы она загорелась белым цветом.

Если дверца прибора будет закрыта прежде, чем установка будет подтверждена, на приборе сохранится предварительно заданная установка.

## **Автоматическое размораживание**

---

Во время работы компрессора возможно технически обусловленное образование инея и капелек воды на задней стенке прибора. Вы не должны пытаться их удалить, так как прибор оттаивает автоматически.

Следите за тем, чтобы вода не попала в электронику или освещение прибора.

Не используйте для очистки парогенератор. Пар может попасть в токоведущие детали и стать причиной короткого замыкания.

Типовая табличка внутри прибора не может быть снята. Она требуется в случае возникновения неисправности!

### Чтобы избежать повреждений поверхности, не используйте при очистке

- чистящие средства, содержащие соду, кислоту или хлориды,
- чистящие средства для удаления накипи,
- абразивные чистящие средства, например, абразивный порошок, пасту, пемзу,
- чистящие средства, содержащие растворитель,
- средства для чистки поверхностей из нержавеющей стали,
- чистящие средства для посудомоечных машин,
- спреи для очистки духовки,
- стеклоочиститель (исключение - стекло в дверце прибора)
- жесткие губки с абразивной поверхностью и щетки, напр., губки для кастрюль
- очиститель от грязи,

- острые металлические скребки!

### Перед чисткой



- Полностью выключите прибор с помощью переключателя.

Переключатель находится (если смотреть спереди) с правой стороны под панелью управления.

- Вытащите вилку из розетки или отключите предохранитель.
- Выньте из прибора бутылки с вином и положите их в прохладное место.
- Выньте все съемные детали для чистки.

### Внутреннее пространство, принадлежности

Для чистки используйте теплую воду с небольшим количеством мощного средства. Мойте все детали вручную, но не в посудомоечной машине.

- Чистите холодильник не менее одного раза в месяц.
- Очищайте деревянные полки с помощью влажной салфетки.

### Деревянные полки не должны быть мокрыми.

- Промойте внутреннюю камеру и принадлежности после чистки водой и вытрите насухо салфеткой. Оставьте дверцу на некоторое время открытой.

## Чистка и уход

- Почистите дверцу прибора с помощью средства для чистки стекла.

### Поперечные отверстия для вентиляции

- Регулярно чистите вентиляционные отверстия кисточкой или пылесосом. Скопления пыли повышают расход электроэнергии.

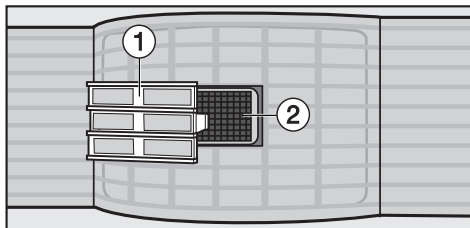
### Дверное уплотнение

Не допускается смазывать уплотнение дверцы маслом или мазью. Иначе оно со временем становится пористым.

- Уплотнение дверцы регулярно промывайте чистой водой, а затем насухо протирайте салфеткой.

### Фильтр из активированного угля

Заменяйте фильтр из активированного угля спустя разные промежутки времени, или когда Вы почувствуете неприятные запахи. Сменный фильтр Вы можете приобрести в сервисной службе Miele.



- Снимите декоративную деталь ① с фильтра. При необходимости используйте отвертку.
- Выньте использованный фильтр ② и вставьте новый угольный фильтр.
- Наденьте декоративную деталь ①.

### После чистки

- Установите на свои места все части прибора.
- Снова подключите прибор к сети и включите его.
- Снова положите бутылки с вином в холодильник и закройте дверцу.



Ремонт электроприборов имеют право производить только квалифицированные специалисты. Вследствие неправильно выполненных ремонтных работ может возникнуть серьезная опасность для пользователя.

### Что делать, если ...

#### ... прибор не охлаждается?

- Проверьте, включен ли прибор. На панели управления горит кнопка включения.
- Проверьте, правильно ли вставлена вилка прибора в розетку.
- Проверьте, не выключился ли предохранитель на распределительном щите. Если это так, обратитесь в сервисную службу.
- Проверьте установки температуры.

#### ... температура в приборе слишком низкая?

- Установите более высокую температуру.
- Проверьте, правильно ли закрыта дверца прибора.
- Возможно, сразу было положено большое количество бутылок вина?  
Так как из-за этого компрессор работает очень долго, то температура в приборе автоматически опускается.

#### ... увеличивается частота и продолжительность включения компрессора?

- Проверьте, возможно вентиляционное отверстие в цоколе закрыто или заплыло.
- Часто открывалась дверца прибора, или на хранение размещалось большое количество бутылок вина.
- Проверьте, правильно ли закрыта дверца прибора.

#### ... звучит предупреждающий сигнал?

- Дверца прибора открыта ок. 5 минут.
- Закройте дверцу!

#### ... раздается предупреждающий сигнал и сенсорная кнопка индикатора понижения температуры или открывании дверцы горит или мигает?

- Прибор открыт, или
- температура в одной из зон прибора сильно повысилась, т.к.
  - в прибор попало очень много теплого воздуха,
  - воздушные каналы заставлены или заплылись,
  - было одновременно размещено много бутылок вина,
  - прибор был отключен от сети.

## Что делать, если ...?

Как только аварийное состояние будет устранено, предупреждающий сигнал прекратится и погаснет сенсорная кнопка сигнала оповещения при понижении температуры или открывании дверцы.

### ... на индикаторе температуры появляется сообщение об ошибке с "\_F"?

Обнаружена неисправность.  
Позвоните в сервисную службу.

### ... не горит освещение полок?

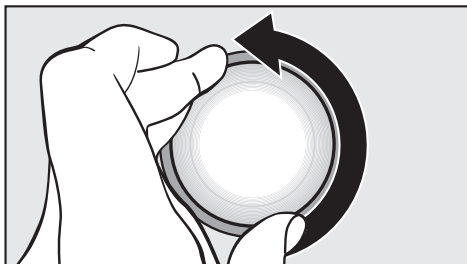
Обратитесь в сервисную службу.

### ... не горит внутреннее освещение?

Освещение автоматически выключается при открытой дверце спустя 5 минут из-за перегрева. После некоторого времени охлаждения оно снова включается.

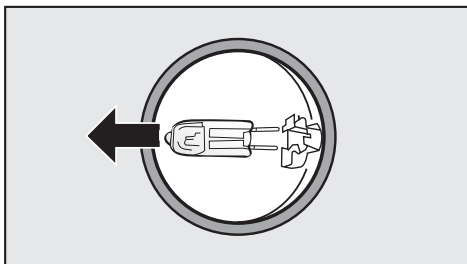
Если освещение не включается при открытой на незначительное время дверце, то в этом случае неисправна система освещения.

- Выключите прибор с помощью переключателя.
- Отключите прибор от электросети, выключив предохранитель внутренней проводки.



- Поверните плафон лампы против часовой стрелки и снимите его.

Не трогайте галогенную лампу голыми руками!  
Используйте для смены галогенной лампы мягкую салфетку.



- Выньте неисправную галогенную лампу.
- Установите новую галогенную лампу в патрон.  
Тип галогенной лампы:  
5 W/12 V/ Патрон G 4.
- Снова вставьте плафон лампы и поверните по часовой стрелке, пока он не будет закреплен.
- Снова подключите прибор к сети и включите его.

### **... на этикетках винных бутылок образуется белый налет?**

Пробки окисляются из-за контакта с воздухом.

- Вытрите налет с помощью сухой салфетки.  
Налет никак не повлияет на качество вина.

### **... на этикетках винных бутылок образуется плесень?**

В зависимости от вида клея, используемого для наклеивания этикеток, возможно незначительное образование плесени на этикетках.

- Вымойте бутылки и удалите остатки клея, если они имеются.

При наличии неисправностей, которые Вы не можете устранить самостоятельно, обратитесь в сервисную службу.

До устранения неисправности по возможности не открывайте дверцу прибора, чтобы минимизировать потерю холода.

## Посторонние звуки

<b>Звуки, характерные для работы прибора</b>	<b>Из-за чего они возникают?</b>
<b>Гудение</b>	Гудение вызывается работающим мотором (компрессором). Звук может быть некоторое время более громким при включении мотора.
<b>Бульканье</b>	Бульканье, бурление или жужжание вызывается тем, что по трубкам внутри прибора циркулирует хладагент.
<b>Короткие металлические звуки</b>	Такие звуки слышны всегда при включении или выключении мотора термостатом.
<b>Журчание</b>	У приборов с несколькими камерами или с системой No Frost может быть слышно тихое журчание, вызываемое потоком воздуха внутри прибора.
<b>Щелчки ...</b>	Щелчки слышны, если в приборе происходит расширение материала.

Учтите, что шумы, вызываемые работой мотора и циркуляцией хладагента, неизбежны!

### Другие звуки

#### Из-за чего они возникают и как Вы их можете устранить?

<b>Щелчки, стук, дребезжание</b>	<b>Прибор установлен неровно:</b> выровняйте положение прибора, используя ватерпас, с помощью винтовых ножек или, подложив что-либо под прибор.
	<b>Прибор прикасается к другой мебели или другим приборам:</b> отодвиньте прибор от мебели или других приборов.
	<b>Боксы, контейнеры и полки качаются или заедают (неправильно установлены):</b> проверьте положение съемных деталей и при необходимости установите их заново.
	<b>Бутылки или другие емкости соприкасаются:</b> отодвиньте бутылки или другие емкости друг от друга.
	<b>Держатель кабеля, необходимый при транспортировке, еще прикреплен к задней стенке прибора:</b> снимите держатель кабеля.

Если Вы не можете самостоятельно устранить неисправности, обращайтесь, пожалуйста, в сервисную службу Miele.

Информацию о сервисной службе Miele и условиях гарантии Вы найдете в разделе "Гарантия качества товара".

Сервисной службе необходимо сообщить модель и номер Вашего прибора. Эти данные Вы найдете на типовой табличке внутри прибора.

### **Нижеследующая информация актуальна только для Украины:**

соответствует требованиям "Технического регламента ограничения использования некоторых небезопасных веществ в электрическом и электронном оборудовании (2002/95/ЕС)"

Постановление Кабинета Министров Украины от 03.12.2008 № 1057

### **Сертификат (только для РФ)**

РОСС DE.ME10.B12485  
с 03.07.2012 по 03.07.2015

Соответствует требованиям:  
ГОСТ Р 52161.2.24-2007,  
ГОСТ Р 51318.14.1-2006 (Р. 4),  
ГОСТ Р 51318.14.2-2006 (Р. 5, 7),  
ГОСТ Р 51317.3.2-2006 (Р. 6, 7),  
ГОСТ Р 51317.3.3-2008

# Электроподключение

---

В комплект поставки прибора входит кабель питания от сети переменного тока 50 Гц 220 - 240 В для подключения к стандартной розетке, оснащенной защитным контактом.

Допускается подключение только к розетке с заземлением.

Для повышения безопасности рекомендуется включать в цепь питания прибора устройство защитного отключения УЗО, рассчитанное на ток срабатывания 30 мА.

Предохранитель должен иметь номинал не менее 10 А.

Сетевая розетка по возможности должна находиться рядом с прибором и быть легко доступной.

Запрещается подключение прибора с помощью разного рода удлинителей, так как они не обеспечивают достаточной безопасности прибора (например, опасность перегрева).

Не допускается подключать прибор к устройствам, работающим от автономных источников питания, например, от **солнечных батарей**. При включении прибора из-за пиков напряжения может срабатывать защитное отключение. Электроника может выйти из строя!

Если требуется замена кабеля электропитания, то необходимо обратиться к квалифицированному электромонтажнику.

## Дополнительно для Украины

Внимание! Это изделие сконструировано для подключения к сети переменного тока с защитным (третьим) проводом заземления (зануления), которое соответствует требованиям п.7.1 "Правил устройства электроустановок".

Для Вашей безопасности подключайте прибор только к электросети с защитным заземлением (занулением). Если Ваша розетка не имеет защитного заземления (зануления), обратитесь к квалифицированному специалисту.

Не переделывайте штепсельную вилку и не используйте переходные устройства.

**ПОМНИТЕ! ПРИ ПОДКЛЮЧЕНИИ К СЕТИ БЕЗ ЗАЩИТНОГО ЗАЕМЛЕНИЯ (ЗАНУЛЕНИЯ) ВОЗМОЖНО ПОРАЖЕНИЕ ЭЛЕКТРИЧЕСКИМ ТОКОМ!**

## Место установки

Не допускается установка прибора вблизи плиты, системы отопления или около окна в зоне прямого попадания солнечных лучей. Чем выше окружающая температура, тем дольше работает компрессор и выше расход электроэнергии.

Для установки прибора подходит сухое проветриваемое помещение.

Если установка вдали от источника тепла все же невозможна, соблюдайте следующие минимальные расстояния до источника тепла:


- 3 см до электроплит,
- 30 см до масляных и угольных плит.

## Климатический класс

Прибор изготовлен с учетом определенного климатического класса (пределы комнатной температуры), границы которого должны соблюдаться. Климатический класс обозначен на типовой табличке внутри прибора.

Климатический класс	Комнатная температура
SN	+10 °С до +32 °С
N	+16 °С до +32 °С
ST	+16 °С до +38 °С
T	+16 °С до +43 °С

Более низкая комнатная температура увеличивает время простоя компрессора. Это может привести к более высоким температурам в холодильнике.

 В областях с тропическим климатом (выше 38 °С и более 70 % влажность воздуха) прибор должен эксплуатироваться в климатическом помещении. В противном случае не может быть обеспечено безупречное функционирование.

Безопасная эксплуатация прибора гарантирована только в том случае, если он будет установлен и подключен согласно указаниям, приведенным в данной инструкции по эксплуатации.

### Внимание!

Этот прибор очень тяжелый и при открытой дверце прибора может опрокинуться вперед. Держите дверцу прибора закрытой, пока прибор не будет встроен и закреплен в нише в соответствии с инструкцией по эксплуатации и монтажу.

Ввиду тяжести и величины прибора монтаж должен производиться непременно с помощью второго человека.

Вес прибора в пустом состоянии составляет:

**KWT 1602 Vi, KWT 1612 Vi . . . 153 кг**

# Указания по монтажу

---

## Пол ниши

Для безопасной установки прибора и обеспечения безупречного функционирования пол ниши должен быть ровным и горизонтальным.

Пол ниши должен быть из твердого, негниющего материала.

Из-за большого веса полностью нагруженному прибору необходим особо прочный пол ниши, проконсультируйтесь с архитектором или специалистом в области строительства.

Вес полностью нагруженного прибора составляет приблизительно:

**KWT 1602 Vi, KWT 1612 Vi . . . . 319 кг**

## Навеска дверцы

Прибор поставляется со стационарной навеской дверцы. Если необходимо сменить навеску дверцы, вызовите сервисную службу! Ни при каких обстоятельствах не проводите изменение навески дверцы сами!

## Мебель/встроенные элементы

Прибор крепится к прилежащим и стоящим выше шкафам/элементам с помощью шурупов.

По этой причине все предметы мебели, предназначенные для крепления, должны быть прикреплены к основанию или стене.

## Вентиляция

Вентиляционные отверстия не должны быть закрыты или заставлены.

Кроме того, их следует регулярно очищать от пыли.



## Установка Side-by-side

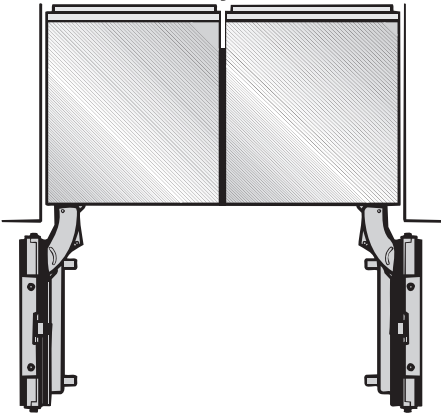
Этот прибор может быть установлен с другим холодильником/морозильником Side-by-side!

Монтажный комплект Side-by-side Вы можете приобрести в сервисной службе.

Уточните у Вашего дилера, какие комбинации возможны с Вашим прибором!

Крепление приборов описано в инструкции по эксплуатации монтажного комплекта Side-by-side.

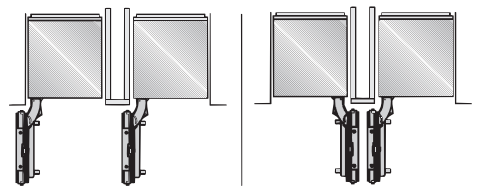
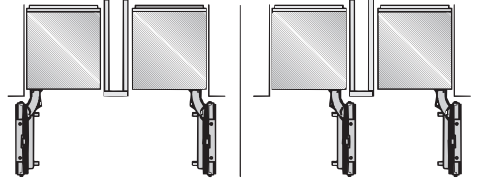
### Крепление без промежуточной стенки с помощью монтажного комплекта Side-by-side



Если между приборами, расположенными рядом, нет промежуточной стенки, то приборы могут быть прикреплены друг к другу с помощью монтажного комплекта Side-by-side.

### Крепление с промежуточной стенкой с помощью монтажного комплекта Side-by-side

Промежуточная стенка может быть толщиной минимум 16 мм.



Если между приборами, расположенными рядом, есть промежуточная стенка толщиной **между 16 мм и 160 мм**, то приборы поочередно крепятся прилагаемыми монтажными материалами в нишу. Дополнительно потребуется монтажный комплект Side-by-side.

### Установка с промежуточной стенкой без монтажного комплекта Side-by-side

Если между приборами, расположенными рядом, есть промежуточная стенка толщиной **больше 160 мм**, то приборы поочередно крепятся прилагаемыми монтажными материалами в нишу (без монтажного комплекта Side-by-side).

## Указания по монтажу

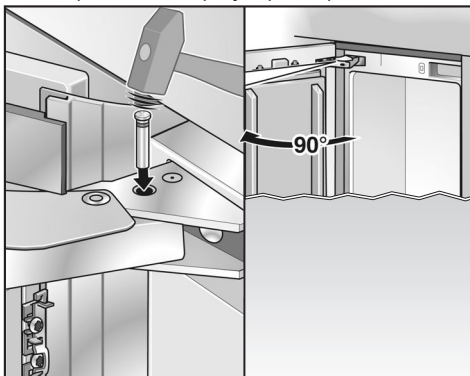
---

### Ограничение угла открывания дверцы

Дверной шарнир на заводе отрегулирован таким образом, чтобы дверца прибора могла открываться широко.

Если дверца прибора при открытии задевает стену, то угол открытия дверцы прибора должен быть ограничен на  $90^\circ$ :

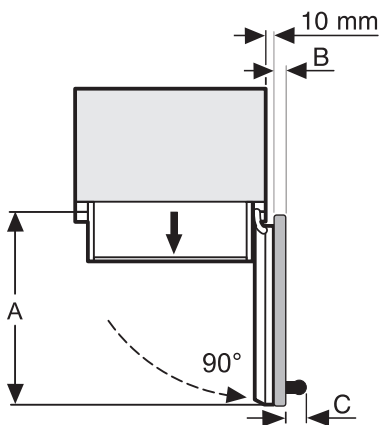
- Откройте дверцу прибора.



- Вставьте сверху в шарнир ограничительный штифт.

Теперь угол открытия дверцы ограничен  $90^\circ$ .

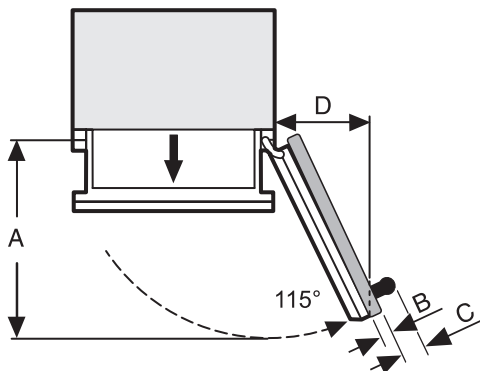
## Размер дверцы (угол открывания 90°)



\* Размеры мебельного фронта и ручек варьируются в зависимости от дизайна кухни.

	A	B	C
KWT 1602 Vi, KWT 1612 Vi	677 мм	Мебельный фронт (макс. 38 мм)*	Дверная ручка*

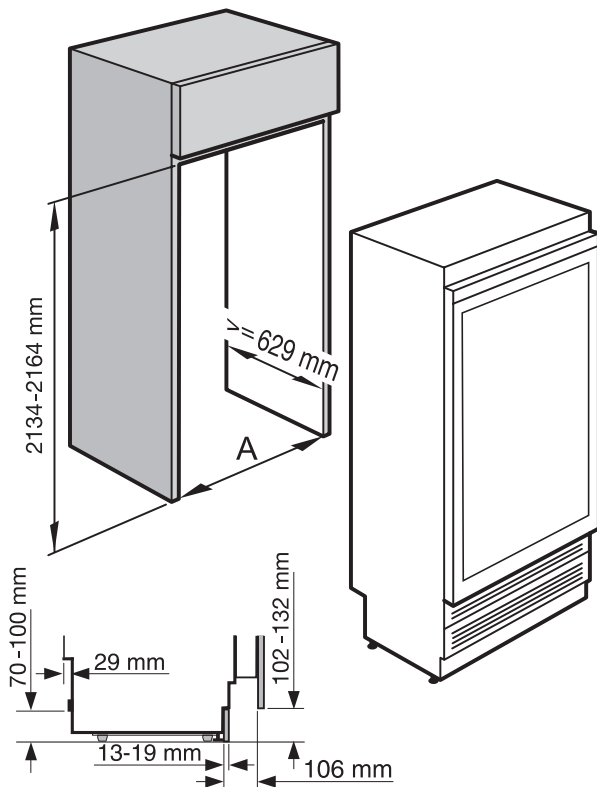
## Размер дверцы (угол открывания 115°)



\* Размеры мебельного фронта и ручек варьируются в зависимости от дизайна кухни.

	A	B	C	D
KWT 1602 Vi, KWT 1612 Vi	677 мм	Мебельный фронт (макс. 38 мм)*	Дверная ручка*	299 мм

## Размеры прибора и ниши для встраивания



Ширина ниши

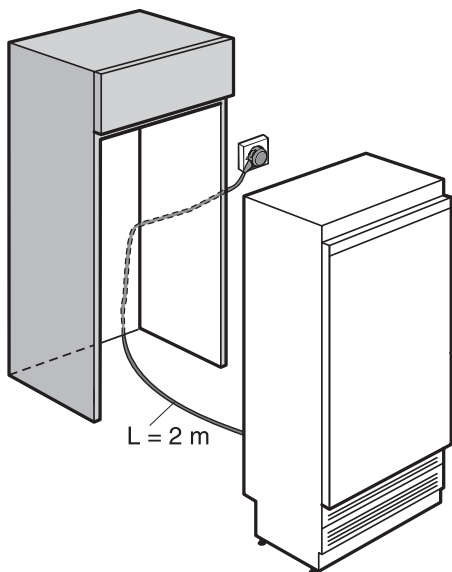
**A**

**KWT 1602 Vi, KWT 1612 Vi**

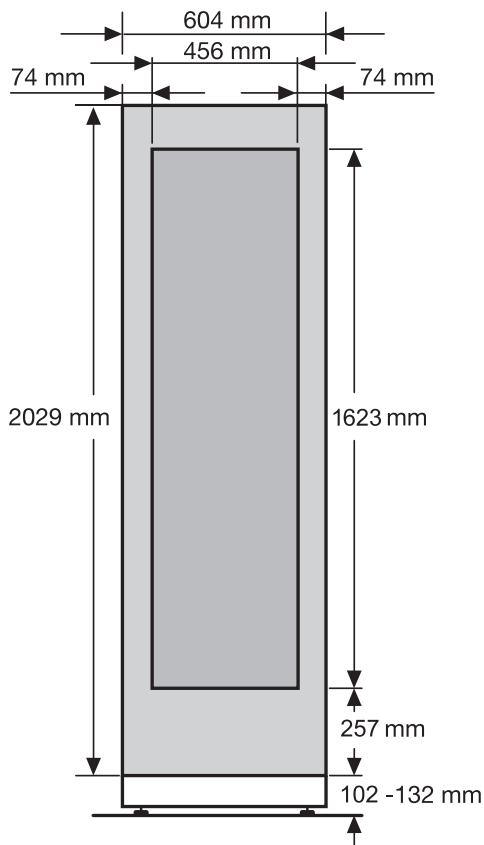
610 мм – 613 мм

# Размеры прибора и ниши для встраивания

## Прокладывание электроподключения



## Размеры мебельного фронта



# Встраивание холодильника

---

В связи с тяжестью и величиной прибора монтаж должен производиться обязательно с помощью второго человека.

## Необходимые инструменты и принадлежности

- Аккумуляторная дрель-отвертка
- Отвертка Torx
- Перфораторная дрель
- Боры различной величины в зависимости о материала
- Молоток
- Гаечный ключ (шестигранник: 8 мм)
- Клейкая лента
- Разводной ключ
- Уровень
- Угольник

При креплении шкафа для встраивания к стене (см. гл. "Встраивание прибора"):

- в зависимости от материала стены подходящие дюбели/соединительные болты

## Прочее

- Лестница
- Тележка
- возм. деревянная балка (поперечное сечение мин. 75 мм x 100 мм) в качестве альтернативной защиты от опрокидывания, длина в соответствии с шириной ниши для встраивания
- шурупы для дерева различной величины

## Оptionальные принадлежности

- Монтажный комплект Side-by-side для установки двух приборов Side-by-side

## Фронтальная поверхность из нержавеющей стали

Фронтальная поверхность из нержавеющей стали, а также цокольная вентиляционная решетка из нержавеющей стали могут быть приобретены у дилеров или в сервисной службе Miele.

## Вес мебельного фронта

Перед монтажом мебельного фронта точно установите, что не превышен допустимый вес монтируемого фронта:

Прибор	макс. вес мебельного фронта в кг
KWT 1602 Vi, KWT 1612 Vi	62

При монтаже мебельных дверей, вес которых превышает допустимый, возможны повреждения шарниров!

## Встраивание в отдельную нишу

При установке прибора в отдельную нишу, служащую для разделения помещения (например, стенной шкаф), задняя сторона ниши, граничащая с прибором, должна быть облицована.

## В конце ряда кухонных шкафов

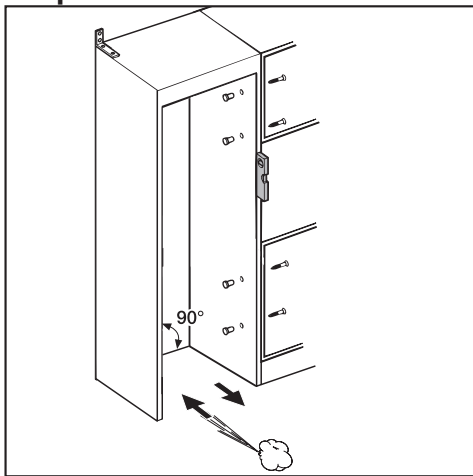
Если одна стенка прибора будет видна, то необходимо использовать боковую панель.

Перед установкой прибора в нишу боковая панель должна быть прикреплена к стене, полу и находящимся сверху элементам мебели.

Размеры боковой панели должны соответствовать мебельной стенке, находящейся напротив.

# Встраивание холодильника

## Выравнивание ниши для встраивания



Перед встраиванием прибора следует выполнить тщательное выравнивание мебельного шкафа с помощью уровня. Все углы шкафа должны составлять  $90^\circ$ , так как иначе дверца не будет прилегать со всех 4 углов.

- Боковые стенки ниши для встраивания должны быть прямыми.
- Боковые панели ниши для встраивания должны быть толщиной минимум 16 мм.
- Цокольная планка должна быть толщиной минимум 13 мм (рекомендовано: 19 мм).

## Проверить нишу для встраивания

- Проверьте размеры для встраивания
- Проверьте расположение электроподключения (см. главу "Электроподключение").

- Проверьте крепление прилегающих элементов мебели. Все элементы ниши для встраивания должны быть прикреплены к стенам.
- Проверьте прилегающие единицы мебели на возможное соприкосновение (угол открывания дверец).

## Перед встраиванием

**⚠ Предостережение!**  
Прибор очень тяжелый и при открытой дверце может опрокинуться вперед!

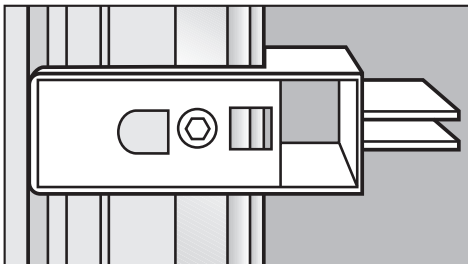
- Перед встраиванием выньте из прибора или снимите с внешней задней стенки прибора принадлежности.
- Удалите держатель кабеля с задней стенки прибора.
- Проверьте, свободно ли расположены все части у задней стенки прибора. Осторожно отогните прикасающиеся к задней стенке детали.

Чтобы предотвратить повреждения нижней панели при монтаже прибора,

- закрепите остатки коврового покрытия или т.п. на полу перед предусмотренным местом установки.




## Встраивание холодильника



В положении стоя Вы можете подвинуть прибор с помощью роликов к задней стенке.

### Подготовка ниши для встраивания

 Держите дверцу прибора закрытой до тех пор, пока прибор не будет встроен в нишу!

Учитывая размер и вес прибора, необходимо сразу после закрепления прибора в нише обязательно предохранить его от опрокидывания.

- **Не** удаляйте установочные элементы с дверцы прибора. Они потребуются позже для встраивания в нишу.
- Проверьте отсутствие повреждений прибора при транспортировке.

Не устанавливайте поврежденный прибор!


### Материал для монтажа

Материал для монтажа прибора прилагается к прибору. Пластиковые пакеты отмечены буквами.

Для каждого шага впоследствии будет указана буква пластикового пакета с требуемым материалом



- Отвинтите болты, которыми прибор крепится к транспортировочному поддону.

 **Предостережение!**  
Обратите внимание, что прибор больше не закреплен!

- Используйте прилагаемую отвертку Torx для завинчивания шурупов.

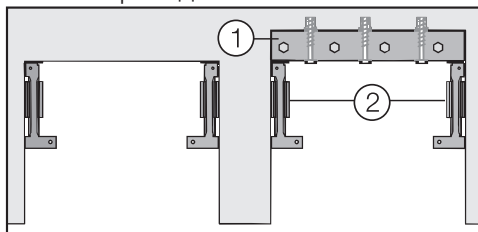
- Осторожно поднимите прибор с поддона со стороны задней стенки с помощью нескольких человек.

# Встраивание холодильника

## Крепление от опрокидывания

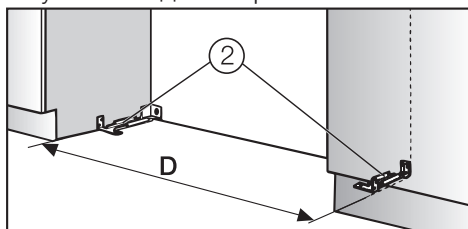
С помощью прилагаемого крепления прибор может быть закреплен в нише, что предотвратит его опрокидывание.

Используйте для каждого отдельного прибора или для каждой комбинации приборов (Side-by-side) два крепления от опрокидывания.



Если ниша глубже, чем прибор, установите массивную деревянную балку ① сзади крепления от опрокидывания ② и прикрепите ее к полу или к стене.

Длина деревянной балки ① соответствует нише для встраивания.



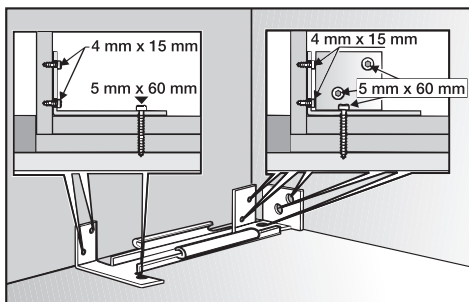
Расстояние "D" между креплениями ② в точности соответствует ширине прибора.



■ Расположите крепления от опрокидывания ② слева и справа в нише прибора таким образом, чтобы они плотно прилегали к стенке ниши.

- Обозначьте на нижней поверхности ниши крепления от опрокидывания ②.
- Отложите в сторону крепления от опрокидывания - позже они Вам снова потребуются.

В прилагаемом комплекте есть крепежные шурупы для применения с различными материалами. Если поставляемые шурупы не обеспечивают надежного крепления от опрокидывания, тогда необходимо выбрать другую форму крепления.



- Просверлите следующие отверстия:
  - 3 мм диаметр для 5 x 60 мм-шурупов
  - 2 мм диаметр для 4 x 15 мм-шурупов



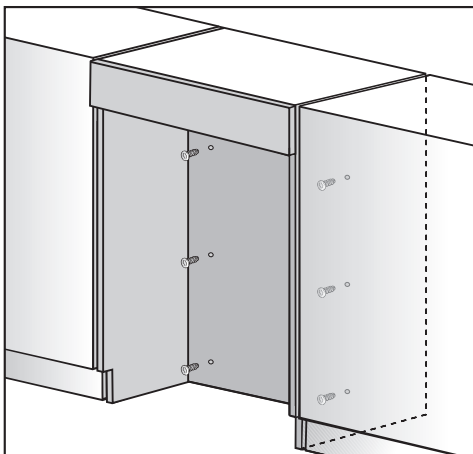
■ Теперь закрепите в нише крепления от опрокидывания.

Убедитесь, что шурупы проникают в пол и боковые стенки минимум на 19 мм.

## Встраивание холодильника

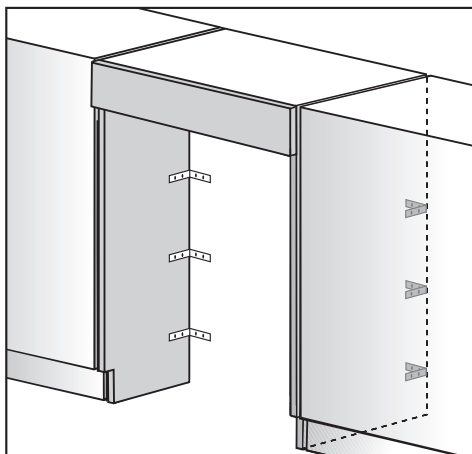
**Если прилагаемое крепление от опрокидывания нельзя закрепить в нише**, то шкаф для встраивания необходимо в нескольких местах привинтить к лежащей за ним стене. Только так можно обезопасить прибор после его встраивания в шкаф от опрокидывания!

Если у Вас шкаф для встраивания **с** задней стенкой



- привинтите заднюю стенку шкафа в нескольких местах непосредственно к лежащей за ней стене. Для этого используйте, в зависимости от материала стены, подходящие дюбели/крепежные шурупы.

Если у Вас шкаф для встраивания **без** задней стенки

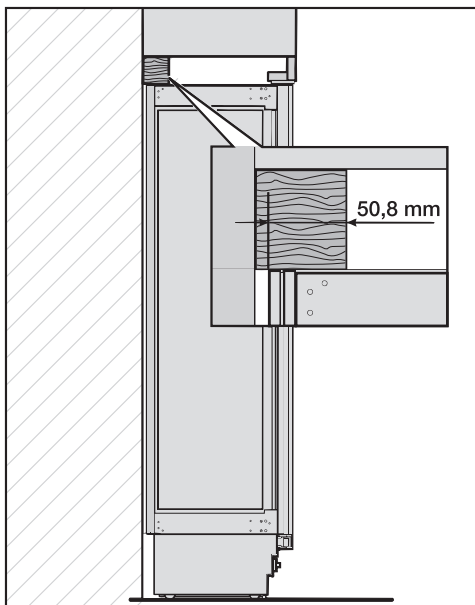


- привинтите шкаф в нескольких местах к лежащей за ним стене с помощью подходящих крепежных уголков. Для этого используйте, в зависимости от материала стены, подходящие дюбели/крепежные шурупы.

## Встраивание холодильника

### Альтернативная защита от опрокидывания

Прибор можно защитить от опрокидывания также с помощью деревянной балки над ним. При этом не должно оставаться зазора между прибором и деревянной балкой.



- Деревянная балка должна быть в поперечном сечении мин. 75 мм x 100 мм.
- Длина деревянной балки соответствует нише для встраивания.
- Если ниша для встраивания глубже прибора, используйте деревянную балку с большим поперечным сечением или дополнительную деревянную балку.
- Деревянная балка должна закрывать прибор на минимум 50,8 мм.

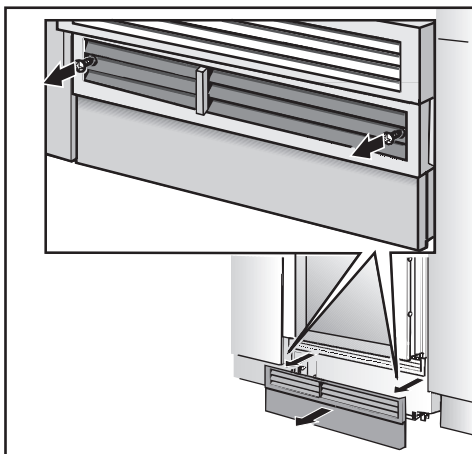
- Маркируйте положение нижнего края деревянной балки у задней стенки ниши для встраивания.
- Выберите длину шурупов в соответствии с толщиной деревянной балки.

Определите количество шурупов в соответствии с шириной ниши, чтобы было обеспечено надежное крепление балки!

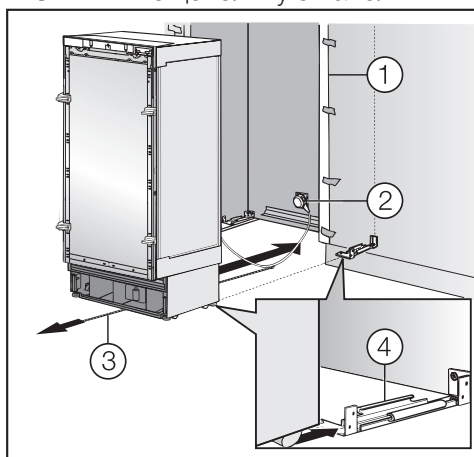
- Установите, где находятся стойки в области задней стенки ниши, и соответственно промаркируйте просверленные отверстия у балки.
- Просверлите отверстия в деревянной балке.
- Укрепите деревянную балку на задней стенке ниши.

## Задвинуть прибор в нишу

Если Вы хотите установить два прибора Side-by-side, соедините приборы между собой (см. инструкцию по использованию монтажного комплекта Side-by-side).



- Отвинтите цокольную панель.



- Чтобы защитить фронт прилегающей мебели, укрепите с обеих сторон поставляемому с прибором защиту канта ①.

- Вставьте вилку в розетку ②.

Розетка должна находиться рядом с прибором и быть легко доступна!

В противном случае прибор должен включаться и выключаться с помощью внешнего выключателя с достаточным контактным отверстием!

При комбинации Side-by-side каждый прибор должен подключаться к отдельной розетке.

- Обезопасьте сетевой кабель от зажимания:  
Укрепите шнурок в середине сетевого кабеля и вытяните кабель при задвигании прибора под прибором вперед ③.

- Аккуратно задвиньте прибор в нишу, таким образом, чтобы ножки прибора попали в фиксаторы от опрокидывания (если имеются) ④.

Если прибор не задвигается в нишу, например, если пол неровный,

- немного вывинтите задние регулируемые ножки (см. "Выравнивание прибора") и задвиньте прибор в нишу.

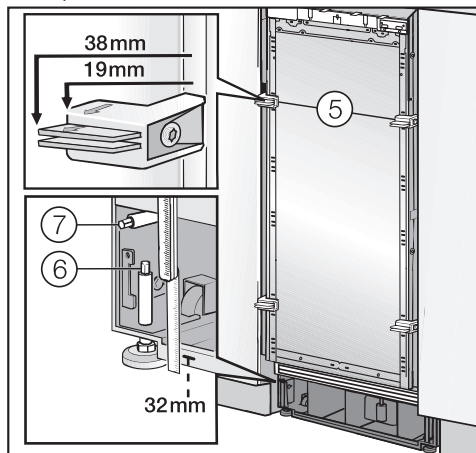
Следите за тем, чтобы при задвигании прибора в нишу, не был поврежден сетевой кабель!

- Удалите защиту канта ① с окружающих фронтальных поверхностей мебели.

# Встраивание холодильника

## Выравнивание прибора

- Выверните прибор по отношению к окружающим фронтальным поверхностям.



Вспомогательные установочные элементы ⑤ на дверце прибора рассчитаны на толщину мебельного фронта 19 мм или 38 мм.

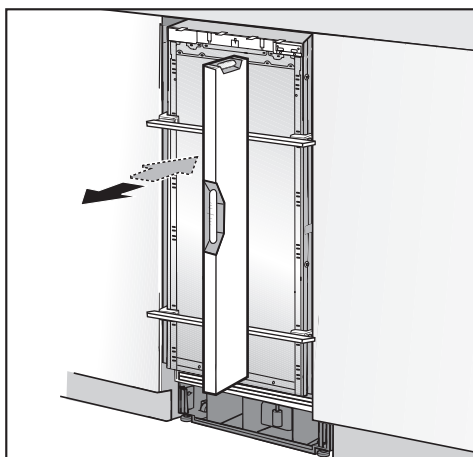
Передние и задние ножки могут регулироваться по высоте с передней стороны:

- Передние ножки: регулировка сверху с помощью гаечного ключа (с шестигранником 8 мм) ⑥.
  - Задние ножки: регулировка с помощью (аккумуляторной) отвертки или гаечного ключа с шестигранником (8 мм) для точной подгонки ⑦.
- Для выравнивания положите уровень на вспомогательные элементы ⑤ на дверце прибора.

**Важно!**  
При выкручивании ножек действуйте пошагово: попеременно слева, справа и т.д.

- Выверните ножки на такую высоту, пока не будет достигнута нанесенная на цоколь маркировка стандартного размера (32 мм). Стандартный размер в 32 мм относится при этом к высоте ниши в 2134 мм.

**Важно!**  
Выкручивайте ножки **настолько**, пока не будет достигнута нанесенная на цоколь маркировка заданной величины 62 мм (макс. высота ниши 2164 мм). В ином случае могут быть повреждения при регулировке задних ножек!

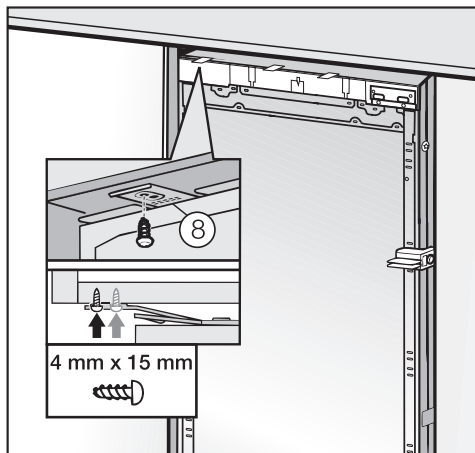


- Еще раз выровняйте прибор с помощью уровня.

# Встраивание холодильника

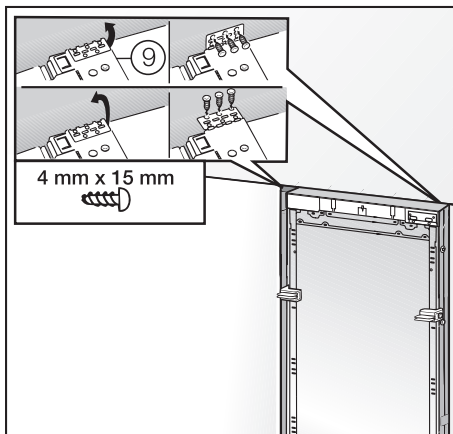
- Если в качестве альтернативной защиты от опрокидывания сверху прибора была использована деревянная балка, прибор должен быть повернут против деревянной балки до упора.

## Закрепление прибора в нише



- Привинтите сверху планки крепежной пластины ⑧ к расположенным выше элементам мебели.

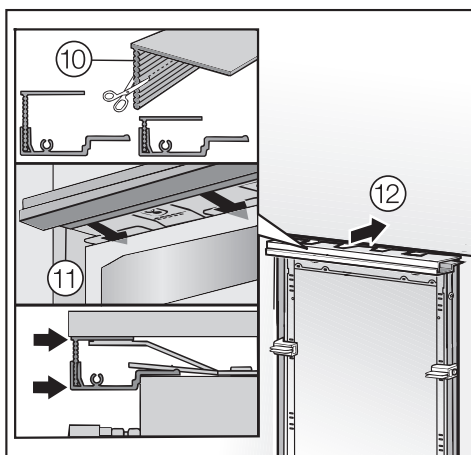
Если есть возможность закрепить прибор сверху, то он может быть закреплен в нише с помощью боковых крепежных планок.



- Отогните боковые крепежные планки ⑨ наружу.



- Приверните боковые крепежные планки шурупами.

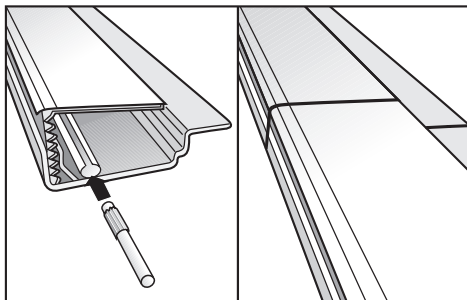


- Если требуется, укоротите закрывающую планку ⑩ на необходимую высоту.
- Установите обе закрывающие планки друг на друга ⑪.

## Встраивание холодильника

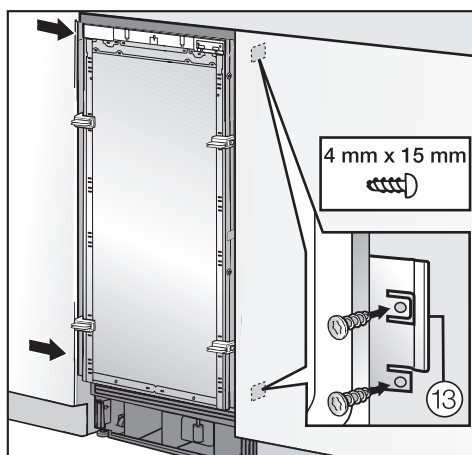
- Вставьте соединенные закрывающие планки так, чтобы был слышен звук фиксации ⑫.

При **комбинации Side-by-side** оба прибора соединяются одной длинной закрывающей планкой:



- Вставьте штифт (прилагается к монтажному комплекту Side-by-side) до половины в направляющую закрывающей планки прибора, стоящего слева.
- Установите вторую закрывающую планку на штифт и надавите на обе планки по направлению друг к другу.
- Соедините обе закрывающие планки в нише поверх прибора до отчетливой фиксации.

- Откройте дверцу прибора.



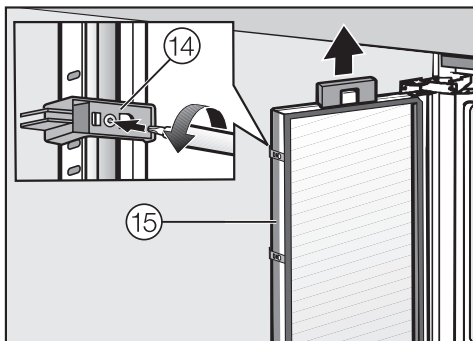
- Привинтите сверху планки крепежной пластины ⑬ к расположенным рядом элементам мебели.

При комбинации Side-by-side приборы могут быть прикреплены только к наружным сторонам мебельных стенок.

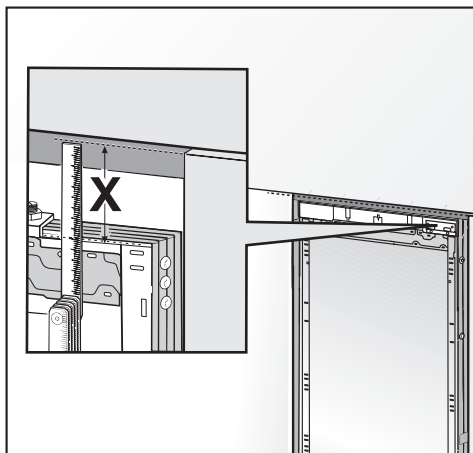


### Подготовка монтажа мебельного фронта

- Откройте дверцу прибора до упора.

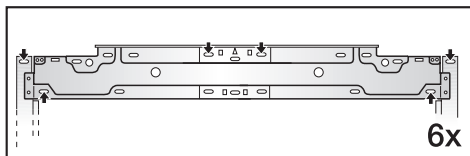
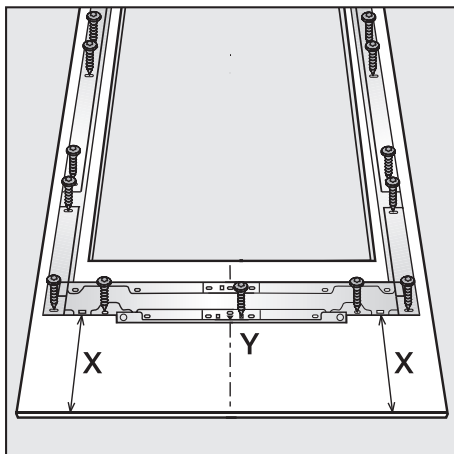


- Отвинтите вспомогательные элементы ⑭ и угловые планки ⑮ от дверцы прибора.
- Угловые планки ⑮ и винты отложите в сторону - они Вам потребуются позже.
- Снимите закрывающую пластину с выключателя со световым контактом.
- Закройте дверцу.



- Измерьте расстояние **X** между регулировочной шиной и верхним кантом расположенного рядом мебельного фронта.
- Отвинтите обе гайки на дверце прибора и отложите их в сторону - они Вам потребуются позже.
- Положите монтируемый мебельный фронт внутренней стороной вверх на прочную поверхность (чтобы избежать царапин, положите под нее покрывало).

## Встраивание холодильника



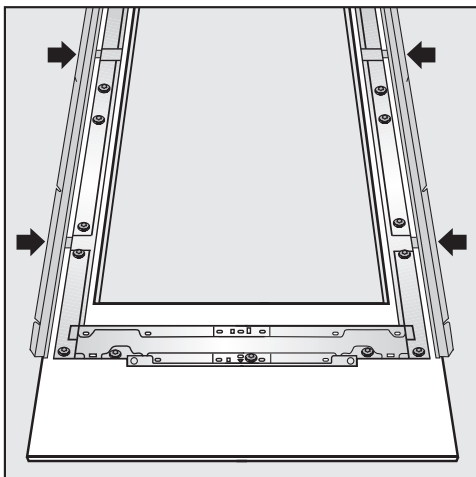
- Маркируйте расстояние **X** на внутренней стороне мебельного фронта.
- Установите и маркируйте также середину **Y** мебельного фронта.
- Снимите монтажную раму с прибора и расположите ее в соответствии с маркировками на мебельном фронте.
- Просверлите следующие отверстия.
- Привинтите монтажную раму на мебельный фронт:  
Прикрепите монтажную раму в каждом месте крепления как минимум одним шурупом.



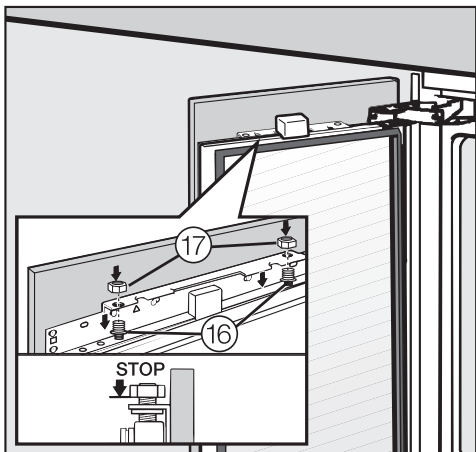
- Прикрепите монтажную раму сверху мебельного фронта минимум 6 шурупами:

- Монтажная рама имеет множество отверстий для различных вариантов мебельного фронта.
  - При креплении монтажной рамы всегда привинчивайте ее к наиболее прочному материалу мебельного фронта!
  - Всегда выбирайте шурупы такой длины, которая меньше, чем толщина мебельного фронта.
- Привинтите к внутренней стороне ручки прибора к мебельному фронту.

## Крепление и выравнивание мебельного фронта

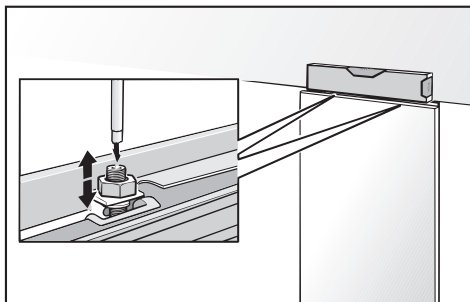


- Вставьте до упора угловые планки в предусмотренные отверстия монтажной рамы.



- Откройте дверцу прибора и навесьте мебельный фронт с монтажной рамой сверху на болты с резьбой ⑯.

- Вдавите с двух сторон угловые планки в белые пластиковые рамы и крепко привинтите.
- Немного навинтите гайки ⑰ на болты с резьбой. Пока не затягивайте их!
- Закройте дверцу прибора и проверьте расстояние до окружающей мебели.



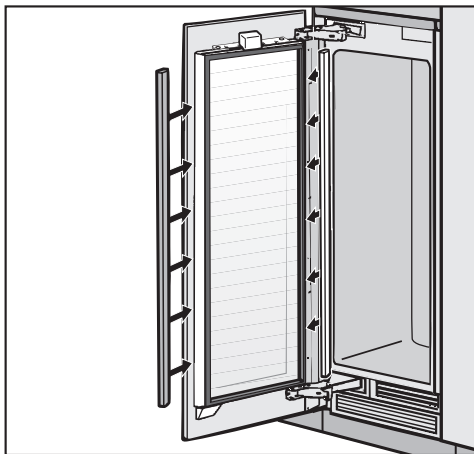
- Выровняйте дверцу по высоте над болтами с резьбой.



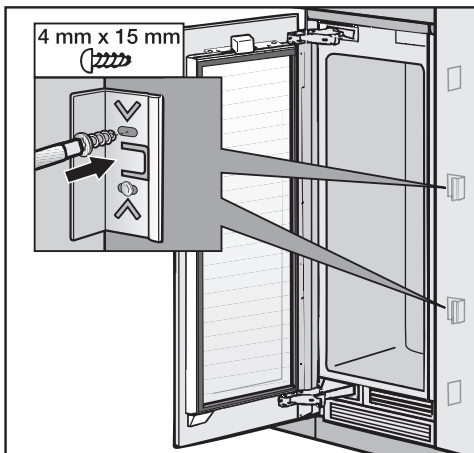
- Выровняйте дверцу прибора над пазами в угловых планках. При этом зафиксируйте угловые планки с помощью шурупов в их позиции.
- Теперь завинтите верхние гайки. Это зафиксирует дверцу прибора.

# Встраивание холодильника

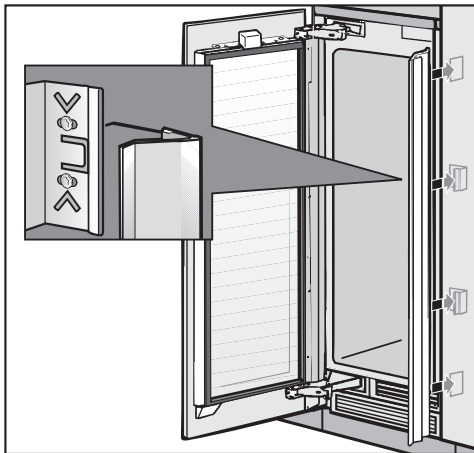
## Крепление закрывающих планок



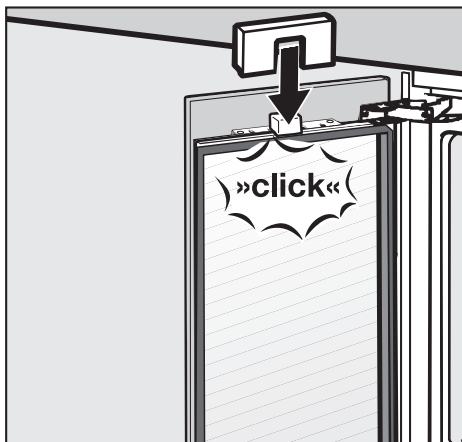
- Установите с двух сторон дверцы пластиковые закрывающие планки, для этого вдавите их снизу вверх в пространство между дверцей прибора и мебельной дверцей.



- Укрепите с обеих сторон скобы для закрывающих планок.



- Теперь вставьте в скобы с обеих сторон закрывающие планки. При комбинации Side-by-side эти планки могут быть установлены только с внешней стороны.

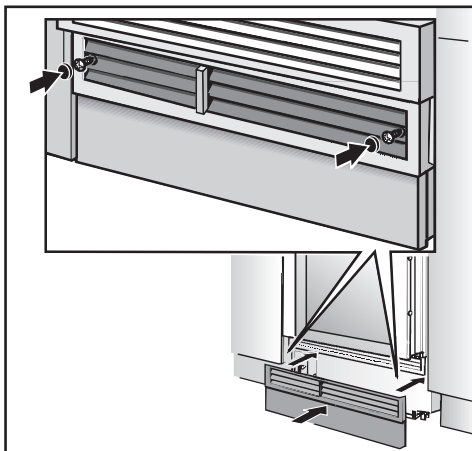


- Установите закрывающую пластину на выключатель со световым контактом.

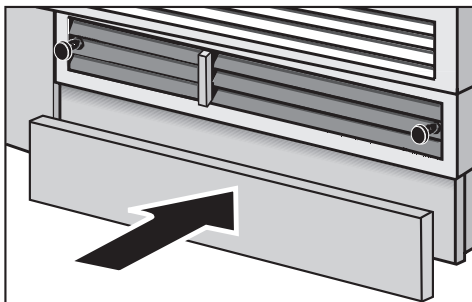
## Крепление цокольной планки

Не закрывайте вентиляционное отверстие в цоколе. Иначе прибор будет поврежден!

- Отрежьте цокольную планку на требуемую длину и высоту (между нижним кантом цоколя и полом).

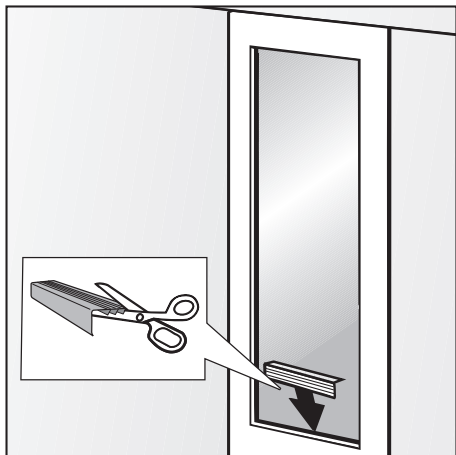


- Укрепите цокольную бленду на приборе и установите прилагаемые закрывающие пластинки.



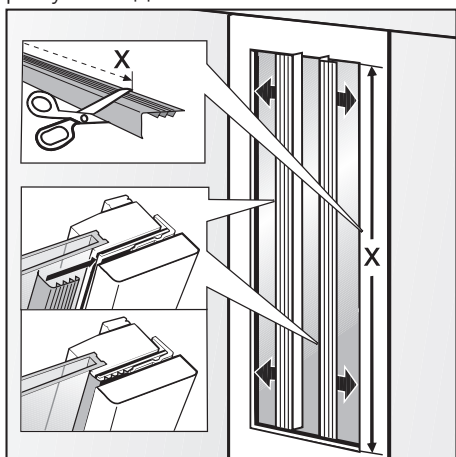
# Встраивание холодильника

## Крепление дверных закрывающих планок



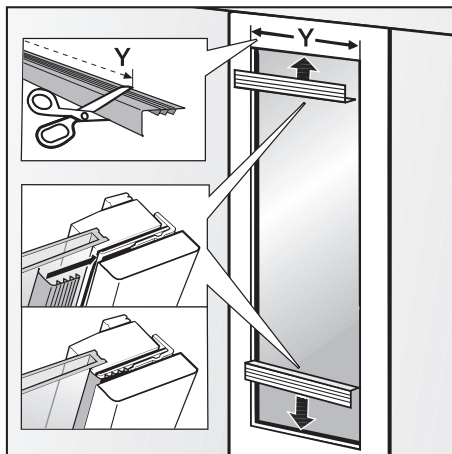
Дверные закрывающие планки должны быть укорочены до соответствующей ширины проема в мебельном фронте.

Дополнительная закрывающая пластина прилагается для определения требуемой длины.



■ Укоротите длинные закрывающие пластины для правой и левой стороны до требуемой длины **X**.

■ Установите закрывающие пластины в пространство между мебельным фронтом и стеклянной пластиной.



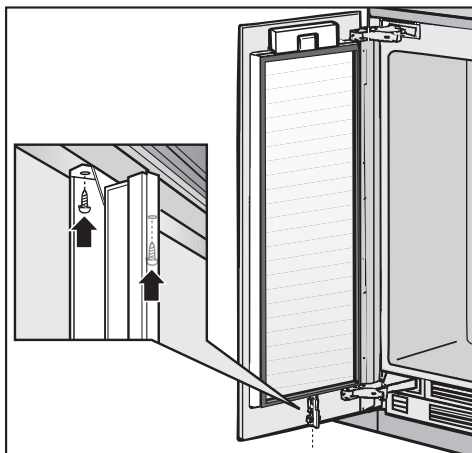
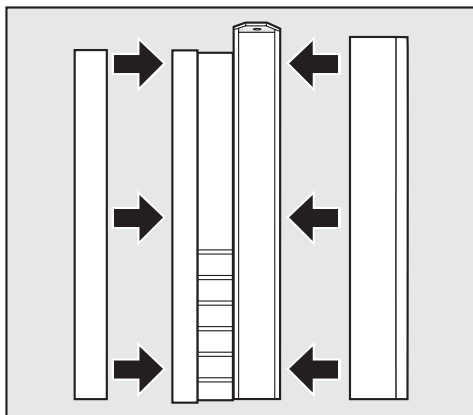
■ Укоротите короткие закрывающие пластины для верха и низа дверцы до требуемой длины **Y**.

■ Установите закрывающие пластины в пространство между мебельным фронтом и стеклянной пластиной.

## Крепление воздухоотвода

Воздухоотвод внизу вентиляционной решетки разделяет подводимый воздух (приточная вентиляция) от отводимого воздуха (вытяжная вентиляция).

Он предотвращает попадание теплого воздуха в прибор и благодаря этому предотвращает, напр., короткое замыкание.



- Привинтите воздухоотвод двумя шурупами к центру дверцы прибора.



- При необходимости укоротите все три части воздухоотвода на необходимую высоту.
- Вставьте части из пористого материала обратно в стороны.

# Гарантия качества товара

---

## Уважаемый покупатель!

Гарантийный срок на бытовую технику, ввезенную на территорию страны приобретения через официальных импортеров составляет 24 месяца, при условии использования изделия исключительно для личных, семейных, домашних и иных нужд, не связанных с осуществлением предпринимательской деятельности.

На аксессуары и запасные части, приобретаемые отдельно, не в составе основного товара, гарантийный срок не устанавливается.

Гарантийный срок исчисляется с даты передачи товара покупателю. Пожалуйста, во избежание недоразумений, сохраняйте документы, подтверждающие передачу товара (товарные накладные, товарные чеки и иные документы, подтверждающие передачу товара в соответствии с требованиями действующего законодательства) и предъявляйте их сервисным специалистам при обращении за гарантийным обслуживанием.

В течение гарантийного срока Вы можете реализовать свои права на безвозмездное устранение недостатков изделия и удовлетворение иных установленных законодательством требований потребителя в отношении качества изделия, при условии использования изделия по назначению и соблюдения требований по установке, подключению и эксплуатации изделия, изложенных в настоящей инструкции.

В случае выполнения подключения третьими лицами сохраняйте документы, свидетельствующие об оплате и выполнении услуг по установке и подключению.

Внимание! Каждое изделие имеет уникальный заводской номер. Заводской номер позволяет установить дату производства изделия и его комплектацию. Называйте заводской номер изделия при обращении в сервисную службу Miele, это позволит Вам получить более быстрый и качественный сервис.

В случае устранения сервисной службой Miele неполадок оборудования в период действия гарантийного срока посредством замены детали указанного оборудования, клиент обязан вернуть представителю сервисной службы демонтированную деталь по окончании ремонта (в момент устранения неполадки оборудования).

## **Сервисная служба Miele оставляет за собой право отказать в гарантийном обслуживании в случаях:**

В случае устранения сервисной службой Miele неполадок оборудования в период действия гарантийного срока посредством замены детали указанного оборудования, клиент обязан вернуть представителю сервисной службы демонтированную деталь по окончании ремонта (в момент устранения неполадки оборудования).

Гарантийное обслуживание не производится в случаях:

- Обнаружения механических повреждений товара;
- Неправильного хранения и/или небрежной транспортировки;
- Обнаружения повреждений, вызванных недопустимыми климатическими условиями при транспортировке, хранении и эксплуатации;
- Обнаружения следов воздействия химических веществ и влаги;
- Несоблюдения правил установки и подключения;
- Несоблюдения требований инструкции по эксплуатации;
- Обнаружения повреждений товара в результате сильного загрязнения;
- Обнаружения повреждений в результате неправильного применения моющих средств и расходных материалов или использования не рекомендованных производителем средств по уходу;
- Обнаружения признаков разборки, ремонта и иных вмешательств лицами, не имеющими полномочий на оказание данных услуг;
- Включения в электрическую сеть с параметрами, не соответствующими ГОСТу, ДСТУ;
- Повреждений товара, вызванных животными или насекомыми;
- Противоправных действий третьих лиц;



# Гарантия качества товара

---

- Действий непреодолимой силы (пожара, залива, стихийных бедствий и т.п.);
- Нарушения функционирования товара вследствие попадания во внутренние рабочие объемы посторонних предметов, животных, насекомых и жидкостей.

## **Гарантийное обслуживание не распространяется на:**

- работы по регулировке, настройке, чистке и прочему уходу за изделием, оговоренные в настоящей Инструкции по эксплуатации;
- работы по замене расходных материалов (элементов питания, фильтров, лампочек освещения, мешков-пылесборников, и т.д.), оговоренные в настоящей Инструкции по эксплуатации.

## **Недостатками товара не являются:**

- запах нового пластика или резины, издаваемый товаром в течение первых дней эксплуатации;
- изменение оттенка цвета, глянца частей оборудования в процессе эксплуатации;
- шумы (не выходящие за пределы санитарных норм), связанные с принципами работы отдельных комплектующих изделий, входящих в состав товара:
  - вентиляторов
  - масляных/воздушных доводчиков дверей
  - водяных клапанов
  - электрических реле
  - электродвигателей
  - ремней
  - компрессоров
- шумы, вызванные естественным износом (старением) материалов:
  - потрескивания при нагреве/охлаждении
  - скрипы
  - незначительные стуки подвижных механизмов
- необходимость замены расходных материалов и быстроизнашивающихся частей, пришедших в негодность в результате их естественного износа.

## **Сервисные центры Miele**

Сервисная сеть Miele включает в себя собственные сервисные центры в Москве, Санкт-Петербурге, Киеве и Алматы, региональных сервисных специалистов Miele и партнерские сервисные центры в регионах. Со списком городов, в которых представлен сервис Miele, Вы можете ознакомиться на интернет-сайте компании:

**для России:** [www.miele.ru](http://www.miele.ru)

**для Украины:** [www.miele.ua](http://www.miele.ua)

**для Казахстана:** [www.miele.kz](http://www.miele.kz)

В случае необходимости сервисной поддержки просим обращаться по телефонам “Горячей линии”, указанным на странице **Контактная информация о Miele**.

# Контактная информация о Miele

---

По всем вопросам, связанным с приобретением техники, приобретением дополнительных принадлежностей и расходных материалов, а также в случае необходимости сервисной поддержки просим обращаться по телефону "Горячей линии".

## **Российская Федерация**

Горячая линия для РФ 8-800-200-29-00 (звонок бесплатный на всей территории РФ)

E-mail: [service@miele.ru](mailto:service@miele.ru)

Internet: [www.miele.ru](http://www.miele.ru)

Адрес ООО Миле СНГ

125284 Москва,

Ленинградский проспект, 31А, стр.1

Адрес филиала ООО Миле СНГ в г. Санкт-Петербурге

197046 Санкт-Петербург

Петроградская наб., 18 а

## **Украина**

ООО "Миле"

ул. Жилианская 48, 50А, Киев, 01033 БЦ "Прайм"

Тел. 0 800 500290 (звонок со стационарного телефона на территории Украины бесплатный)

(044) 496 03 00

Факс (044) 494 22 85

E-mail: [info@miele.ua](mailto:info@miele.ua)

Internet: [www.miele.ua](http://www.miele.ua)

## **Республика Казахстан**

ТОО "Миле"

050059, г. Алматы Проспект Аль-Фараби, 13

Тел. (727) 311 11 41

Факс (727) 311 10 42

Горячая линия 8-800-080-53-33

E-mail: [info@miele.kz](mailto:info@miele.kz)

Internet: [www.miele.kz](http://www.miele.kz)

## **Другие страны СНГ**

По всем вопросам приобретения дополнительных принадлежностей и расходных материалов, а также в случае необходимости сервисной поддержки, просим обращаться к продавцу, у которого Вы приобрели это изделие.

Внимание!

Условия гарантии в данных странах (в силу местного законодательства) могут быть иными.

Уточнить условия гарантии можно у продавца.

Контактные данные продавцов в странах СНГ можно получить в контактном центре

ООО Миле СНГ

Тел. +7 (495) 745 89 90

Факс + 7 (495) 745 89 84

E-mail: [info@miele.ru](mailto:info@miele.ru)



# Miele

Производитель:

Миле & Ци. КГ, Карл-Миле-штрассе, 29, 33332 Гютерсло, Германия  
Miele & Cie. KG, Carl-Miele-Straße 29, 33332 Gütersloh, Deutschland

Изготовлено на заводе:

Б/С/Х, 59501 Черкескёй, Турция  
B/S/H, 59501 Çerkezköy, Türkiye

Импортеры:

ООО Миле СНГ  
Российская Федерация и  
страны СНГ  
125284 Москва,  
Ленинградский пр-т, д. 31а, стр. 1  
Телефон: (495) 745 8990  
8 800 200 2900  
Телефакс: (495) 745 8984

ООО "Миле"  
ул. Жилианская 48, 50А  
01033 Киев, Украина  
Телефон: + 38 (044) 496 0300  
Телефакс: + 38 (044) 494 2285

Internet: [www.miele.ua](http://www.miele.ua)  
E-mail: [info@miele.ua](mailto:info@miele.ua)



Internet: [www.miele.ru](http://www.miele.ru)  
E-mail: [info@miele.ru](mailto:info@miele.ru)

ТОО Миле  
Казахстан  
050059, г. Алматы  
Проспект Аль-Фараби, 13  
Тел. (727) 311 11 41  
8-800-080-53-33  
Факс (727) 311 10 42



[www.miele-shop.com](http://www.miele-shop.com)



Право на изменения сохраняется / 4412

M.-Nr. 09 170 310 / 00

KWT 1602 Vi, KWT 1612 Vi

