



**Встраиваемый духовой шкаф HBA63B2.1**



**BOSCH**

[ru] Правила пользования .....



<b>Важные правила техники безопасности</b> .....	<b>4</b>	<b>Протестировано для Вас в нашей кухне-студии</b> .....	<b>19</b>
Причины повреждений.....	5	Пироги и выпечка.....	20
<b>Ваш новый духовой шкаф</b> .....	<b>6</b>	Рекомендации по выпеканию .....	22
Панель управления .....	6	Мясо, птица, рыба .....	22
Кнопки и дисплей.....	6	Рекомендации по жарению в гриле.....	25
Переключатель выбора функций .....	6	Запеканки, gratены, тосты .....	25
Регулятор температуры .....	7	Готовые продукты.....	25
Рабочая камера .....	7	Примеры некоторых блюд.....	26
<b>Принадлежности</b> .....	<b>7</b>	Размораживание.....	26
Установка принадлежностей .....	7	Сушки.....	27
Специальные принадлежности .....	8	Консервирование.....	27
Номера артикулов для заказа через сервисную службу.....	9	<b>Акриламид в продуктах питания</b> .....	<b>28</b>
<b>Перед первым использованием</b> .....	<b>9</b>	<b>Контрольные блюда</b> .....	<b>28</b>
Установка времени суток .....	9	Выпекание .....	28
Нагревание духового шкафа.....	9	Приготовление на гриле.....	29
Очистка принадлежностей.....	9		
<b>Настройка духового шкафа</b> .....	<b>9</b>		
Вид нагрева и температура.....	9		
Быстрый нагрев.....	10		
<b>Установка функций времени</b> .....	<b>10</b>		
Таймер .....	10		
Время приготовления.....	10		
Время окончания.....	11		
Время суток .....	12		
<b>Блокировка для безопасности детей</b> .....	<b>12</b>		
<b>Изменение базовых установок</b> .....	<b>12</b>		
<b>Автоматическое отключение</b> .....	<b>13</b>		
<b>Самоочистка</b> .....	<b>13</b>		
Важные указания.....	13		
Перед самоочисткой .....	13		
Настройки.....	13		
После самоочистки.....	14		
<b>Уход и очистка</b> .....	<b>14</b>		
Чистящие средства.....	14		
Снятие и установка навесных элементов.....	14		
Снятие и установка дверцы духового шкафа .....	15		
Демонтаж защитной панели .....	15		
Снятие и установка стёкол дверцы .....	16		
<b>Что делать при неисправности?</b> .....	<b>17</b>		
Таблица неисправностей.....	17		
Замена лампочки для верхней подсветки духового шкафа.....	17		
Стекланный плафон.....	17		
<b>Сервисная служба</b> .....	<b>18</b>		
Номер E и номер FD.....	18		
<b>Энергия и окружающая среда</b> .....	<b>18</b>		
Вид нагрева «Горячий воздух есо» .....	18		
Экономия электроэнергии.....	19		
Правильная утилизация упаковки.....	19		

Более подробную информацию о продукции, принадлежностях, запасных частях и службе сервиса можно найти на официальном сайте [www.bosch-home.com](http://www.bosch-home.com) и на сайте интернет-магазина [www.bosch-eshop.com](http://www.bosch-eshop.com)

## **Важные правила техники безопасности**

Внимательно прочитайте данное руководство. Оно поможет вам научиться правильно и безопасно пользоваться прибором. Сохраняйте руководство по эксплуатации и инструкцию по монтажу для дальнейшего использования или для передачи новому владельцу.

Данный прибор предназначен исключительно для встраивания. Соблюдайте специальные инструкции по монтажу.

Распакуйте и осмотрите прибор. Не подключайте прибор, если он был поврежден во время транспортировки.

Подключение прибора без штепсельной вилки должен производить только квалифицированный специалист. Повреждения из-за неправильного подключения приводят к снятию гарантийных обязательств.

Этот прибор предназначен только для домашнего использования. Используйте прибор только для приготовления блюд и напитков. Следите за прибором во время его работы. Используйте прибор только в закрытом помещении.

Дети до 8 лет, лица с ограниченными физическими, умственными и психическими возможностями, а также лица, не обладающие достаточными знаниями о приборе, могут использовать прибор только под присмотром лиц, ответственных за их безопасность, или после подробного инструктажа и осознания всех опасностей, связанных с эксплуатацией прибора.

Детям не разрешается играть с прибором. Очистка и обслуживание прибора не должны производиться детьми, это допустимо, только если они старше 8 лет и их контролируют взрослые.

Не допускайте детей младше 8 лет к прибору и его сетевому проводу.

Всегда следите за правильностью установки принадлежностей в рабочую камеру. См. описание принадлежностей в руководстве по эксплуатации.

### **Опасность возгорания!**

- Сложенные в рабочей камере легковоспламеняющиеся предметы могут загореться. Не храните в рабочей камере легковоспламеняющиеся предметы. Не открывайте дверцу прибора, если внутри прибора образовался дым. Выключите прибор, выньте вилку сетевого провода

из розетки или отключите предохранитель в блоке предохранителей.

- Из-за струи воздуха, проникающей в прибор при открывании дверцы, бумага для выпечки может подняться, коснуться нагревательного элемента и вспыхнуть. При предварительном разогреве обязательно закрепляйте бумагу для выпечки в принадлежностях. Например, поставьте на неё кастрюлю или форму для выпекания. Используйте бумагу для выпечки нужного размера, она не должна выступать за края принадлежностей.

### **Опасность ожога!**

- Прибор становится очень горячим. Не прикасайтесь к горячим внутренним поверхностям прибора или нагревательным элементам. Всегда давайте прибору остыть. Не позволяйте детям подходить близко к горячему прибору.
- Принадлежности или посуда очень горячие. Чтобы извлечь горячую посуду или принадлежности из рабочей камеры, всегда используйте прихватки.
- Пары спирта в горячей рабочей камере могут вспыхнуть. Запрещается готовить блюда, в которых используются напитки с высоким содержанием спирта. Добавляйте в блюда только небольшое количество напитков с высоким содержанием спирта. Осторожно откройте дверцу прибора.

### **Опасность ошпаривания!**

- В процессе эксплуатации открытые для доступа детали прибора сильно нагреваются. Не прикасайтесь к раскаленным деталям. Не подпускайте детей близко к прибору.
- Из открытой дверцы прибора может вырваться горячий пар. Осторожно откройте дверцу прибора. Не позволяйте детям подходить близко к горячему прибору.
- При использовании воды в рабочей камере может образоваться горячий водяной пар. Запрещается наливать воду в горячую рабочую камеру.

### **Опасность травмирования!**

Поцарапанное стекло дверцы прибора может треснуть. Не используйте скребки для стекла, а также едкие и абразивные чистящие средства.

## **Опасность удара током!**


- При неквалифицированном ремонте прибор может стать источником опасности. Поэтому ремонт должен производиться только специалистом сервисной службы, прошедшим специальное обучение. Если прибор неисправен, выньте вилку из розетки или отключите предохранитель в блоке предохранителей. Вызовите специалиста сервисной службы.
- При сильном нагреве прибора изоляция кабеля может расплавиться. Следите за тем, чтобы кабель не соприкасался с горячими частями электроприборов.
- Проникающая влага может привести к удару электрическим током. Не используйте очиститель высокого давления или пароструйные очистители.
- При замене лампочки в рабочей камере учитывайте то, что контакты в патроне находятся под напряжением. Перед сменой лампочки выньте вилку сетевого кабеля из розетки или отключите предохранитель в блоке предохранителей.
- Неисправный прибор может быть причиной поражения током. Никогда не включайте неисправный прибор. Выньте из розетки вилку сетевого провода или выключите предохранитель в блоке предохранителей. Вызовите специалиста сервисной службы.

## **Опасность возгорания!**

- Случайно упавшие кусочки пищи, капнувший жир или сок от жарения во время самоочистки могут вспыхнуть. Перед каждым процессом самоочистки удаляйте сильные загрязнения из рабочей камеры прибора и с принадлежностей.
- Во время самоочистки прибор становится снаружи очень горячим. Никогда не вешайте на ручку дверцы духового шкафа кухонные полотенца и другие подобные предметы, которые могут загореться. Не загораживайте фронтальную поверхность прибора. Не позволяйте детям подходить близко к горячему прибору.

## **Опасность ожога!**

- Во время самоочистки духовой шкаф сильно нагревается. Не открывайте дверцу прибора и не сдвигайте блокировочные крючки руками. Дайте прибору остыть. Не позволяйте детям подходить близко к горячему прибору.

-  Во время самоочистки прибор становится снаружи очень горячим. Не прикасайтесь к дверце прибора. Дайте прибору остыть. Не позволяйте детям подходить близко к горячему прибору.

## **Высокая опасность для здоровья!**

Во время самоочистки прибор сильно нагревается. Из-за очень сильного жара антипригарное покрытие противней и форм разрушается, и при этом выделяются ядовитые газы. Нельзя одновременно с прибором очищать противни и формы с антипригарным покрытием. Одновременно с прибором можно очищать только эмалированные принадлежности.

## **Причины повреждений**

### **Внимание!**

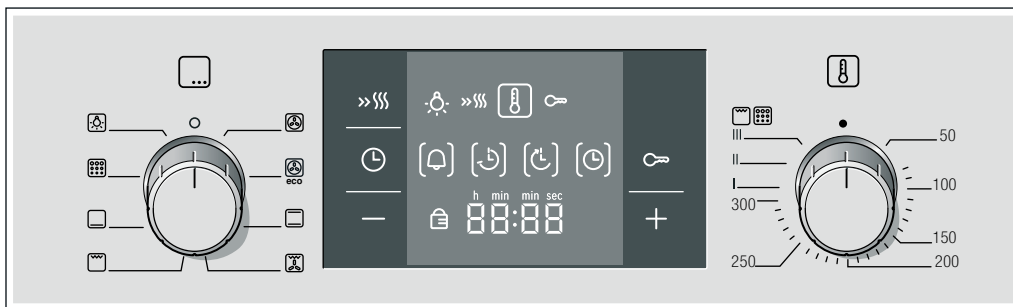
- Принадлежности, фольга, пергаментная бумага или посуда на дне рабочей камеры: не ставьте принадлежности на дно рабочей камеры. Не накрывайте дно рабочей камеры фольгой любого вида или пергаментной бумагой. Не ставьте посуду на дно рабочей камеры, если установлена температура выше 50°C. Это приведёт к излишней аккумуляции тепла. Время выпекания или жарения будет нарушено, что приведёт к повреждению эмали.
- Вода в горячей камере: запрещается наливать воду в горячую рабочую камеру. Это может привести к образованию пара. В результате изменения температуры возможно повреждение эмали.
- Влажные продукты: не держите влажные продукты в закрытой камере в течение длительного времени. Это может привести к повреждению эмали.
- Сок от фруктов: при выпекании сочных фруктовых пирогов не заполняйте противень целиком. Сок от фруктов будет стекать с противня и оставлять пятна, которые будет практически невозможно удалить. Используйте по возможности более глубокий универсальный противень.
- Охлаждение прибора с открытой дверцей: не оставляйте прибор остывать с открытой дверцей. Даже если дверца прибора будет просто приоткрыта, со временем это может привести к повреждению фасадов соседней мебели.
- Сильно загрязнён уплотнитель дверцы: при сильном загрязнении уплотнителя дверца прибора перестаёт нормально закрываться. Это может привести к повреждению поверхности прилегающей к прибору мебели. Следите за чистотой уплотнителя дверцы.
- Использование дверцы прибора в качестве сиденья или полки: не садитесь и ничего не ставьте на дверцу прибора. Не ставьте посуду и принадлежности на дверцу.
- Установка принадлежностей: в зависимости от типа прибора принадлежности могут поцарапать стекло дверцы прибора при её закрывании. Всегда устанавливайте принадлежности в рабочую камеру до упора.
- Перемещение прибора: не передвигайте прибор за ручку дверцы. Ручка дверцы не рассчитана на вес прибора и может сломаться.

# Ваш новый духовой шкаф

Приведённая здесь информация поможет вам изучить ваш новый духовой шкаф. Вы ознакомитесь с панелью управления и отдельными элементами управления и получите информацию о рабочей камере и принадлежностях.

## Панель управления

Здесь приводится описание панели управления вашего духового шкафа. Все символы никогда не появляются на дисплее одновременно. В зависимости от типа прибора возможны некоторые незначительные изменения.



### Ручка-переключатель

Переключатели являются утапливаемыми. Чтобы зафиксировать или расфиксировать переключатели, нажмите на них в нулевом положении.

### Кнопки

Под отдельными кнопками расположены сенсоры, поэтому не следует нажимать на них слишком сильно. Просто прикоснитесь к символу.

### Кнопки и дисплей

Кнопками можно установить различные дополнительные функции. Дисплей отображает заданные значения.

Кнопка	Использование
»»» Быстрый нагрев	Для быстрого нагрева духового шкафа.
⌚ Функции времени	Выбор таймера ⌚, времени приготовления ⌚, времени окончания ⌚ и времени суток ⌚.
🔒 Блокировка для безопасности детей	Блокировка и разблокировка панели управления.
- Минус	Уменьшение установленного значения.
+ Плюс	Увеличение установленного значения.

Символ, заключенный в квадратные скобки [ ], указывает, информация о какой именно функции времени отображается. Исключение: для времени суток символ ⌚ горит только во время изменения.

### Переключатель выбора функций

С помощью переключателя выбора функций можно установить вид нагрева.

Положение	Использование
○ Нулевое положение	Духовой шкаф выключается.
☼ 3D-Горячий воздух	Для приготовления пирогов и выпечки на одном, двух или трёх уровнях. Вентилятор, установленный в задней стенке, распределяет жар от кольцевого нагревательного элемента равномерно по всей рабочей камере.

\* Вид нагрева, определяющий затраты энергии и эффективность по EN50304.

Положение	Использование
☼ Горячий воздух есо*	Для пирогов и выпечки, запеканок, продуктов глубокой заморозки и готовых продуктов, мяса и рыбы на одном уровне без предварительного нагрева. Вентилятор равномерно распределяет жар от кольцевого нагревательного элемента, работающего в режиме оптимизированного энергопотребления, по всей рабочей камере.
☼ Верхний/нижний жар	Для приготовления пирогов, запеканок и нежирного жаркого, например говядины или дичи, на одном уровне. Жар поступает равномерно сверху и снизу.
☼ Гриль с конвекцией	Для жарения мяса, птицы и рыбы целиком. При этом режиме попеременно включаются нагревательный элемент гриля и вентилятор. Вентилятор обдувает блюдо образовавшимся горячим воздухом.
☼ Гриль, большая площадь	Для приготовления на гриле стейков, колбасок, кусочков рыбы или тостов. Нагревается вся поверхность под нагревательным элементом гриля.
☼ Нижний жар	Для допекания или подрумянивания блюд, а также для консервирования. Жар поступает снизу.
☼ Самоочистка	Автоматическая очистка рабочей камеры. Духовой шкаф нагревается до тех пор, пока грязь не распадётся.
☼ Лампочка в духовом шкафу	Включение лампочки в духовом шкафу.


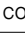


\* Вид нагрева, определяющий затраты энергии и эффективность по EN50304.

После выбора положения загорается символ ☼ на индикаторе. Лампочка в духовом шкафу включается.

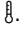

**Указание:** Чтобы тепло равномерно распределялось, для видов нагрева с верхним или нижним жаром вентилятор кратковременно включается во время пауз в работе нагревательных элементов.


## Регулятор температуры

С помощью регулятора температуры можно установить температуру, режим гриля или режим очистки.

Положение	Значение
●	Нулевое положение Духовой шкаф не нагревается.
50-300	Диапазон температур Температура в рабочей камере, °С. Исключение: максимальная температура в режимах «3D-Горячий воздух»  и «Горячий воздух есо»  составляет 275 °С.
I, II, III	Режим гриля Режимы гриля, большая площадь  . I = режим 1, слабый II = режим 2, средний III = режим 3, сильный
	Режимы очистки Режимы самоочистки  . I = режим 1, лёгкая II = режим 2, средняя III = режим 3, интенсивный

## Символ нагрева

Пока духовой шкаф нагревается, на дисплее горит символ . Когда температура духового шкафа достигает заданного значения, оптимального для установки в духовой шкаф приготавливаемого блюда, символ  больше не горит.


При режимах гриля и самоочистки символ  никогда не загорается.

## Рабочая камера

В духовом шкафу есть лампочка. Охлаждающий вентилятор, который предохраняет духовой шкаф от перегрева.

### Лампочка в духовом шкафу

Во время работы в духовом шкафу загорается лампочка. При установленной температуре до 60 °С и при режиме самоочистки лампочка выключается. При этом возможна оптимально точная регулировка.

Установив переключатель выбора функций в положение , можно включить лампочку, когда духовой шкаф не нагревается.

### Охлаждающий вентилятор

Вентилятор включается и выключается по мере необходимости. Тёплый воздух выходит из дверцы. Внимание! Не закрывайте вентиляционные прорези. Иначе духовой шкаф перегреется.

Для более быстрого охлаждения рабочей камеры вентилятор продолжает работать определённое время после её выключения.

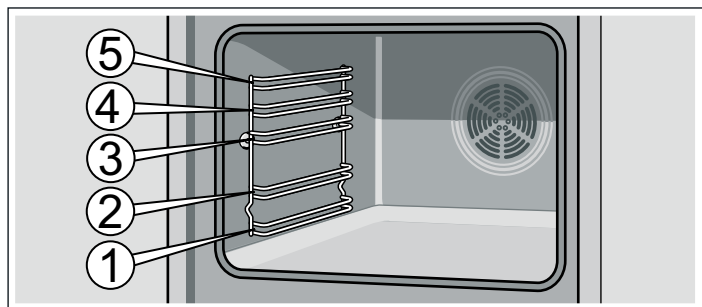
## Принадлежности

Приобретённые принадлежности подходят для приготовления многих блюд. Следите за правильной установкой принадлежностей в рабочей камере.

Для лучшего приготовления блюд, а также для удобства при обращении с духовым шкафом есть выбор специальных принадлежностей.

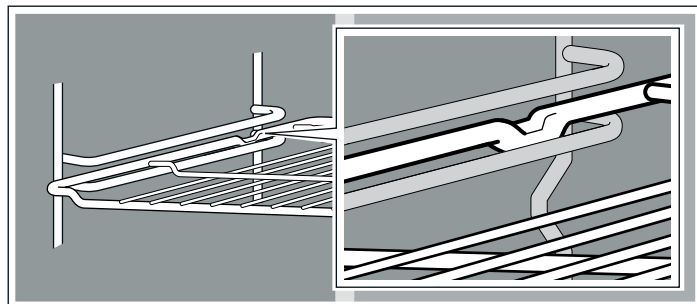
### Установка принадлежностей

Принадлежности можно размещать в рабочей камере на 5 различных уровнях. Всегда задвигайте принадлежности до упора, чтобы они не касались стекла дверцы.



Принадлежности можно выдвинуть примерно наполовину, так чтобы они зафиксировались. Благодаря этому готовые блюда можно легко вынуть.

При установке в рабочую камеру следите за тем, чтобы выемки на принадлежностях находились сзади. Только так они могут быть зафиксированы.




**Указание:** При чрезмерном нагревании возможна деформация принадлежностей. После охлаждения принадлежностей деформация устраняется. Однако это никак не влияет на их функционирование.

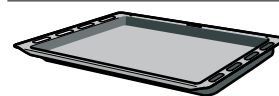
Принадлежности вы можете приобрести через сервисную службу или через Интернет-магазин. Укажите номер HEZ.



### Решётка

Для установки посуды, форм для пирогов, а также для приготовления жаркого, блюд глубокой заморозки и жарения на гриле.

Устанавливайте решётку открытой стороной к дверце духового шкафа изгибом вниз .



### Универсальный противень

Для приготовления сочных пирогов, печенья, большого жаркого и продуктов глубокой заморозки. Противень можно также использовать при жарении на решётке. Подставьте его под решётку, и весь жир будет стекать в него.

Устанавливайте универсальный противень скосом к дверце.



### Держатели принадлежностей

Устанавливаются справа и слева. При включении функции самоочистки можно с их помощью также очищать, например, универсальный противень.

### Специальные принадлежности

Специальные принадлежности можно приобрести в сервисной службе или в специализированном магазине. Полный перечень специальных принадлежностей к духовому шкафу вы найдёте в наших рекламных проспектах или в интернете. Ассортимент и возможность заказа спецпринадлежностей может различаться в зависимости от страны. См. соответствующую документацию.

Не все специальные принадлежности подходят к вашему прибору. Поэтому при покупке обязательно указывайте точное обозначение (номер E) вашего прибора.

Специальные принадлежности	Номер HEZ	Использование	Возможность самоочистки
Решётка	HEZ334000	Для установки посуды, форм для пирогов, а также для приготовления жаркого, блюд глубокой заморозки и жарения на гриле.	Нет
Эмалированный противень	HEZ331072	Для приготовления пирогов и мелкого печенья. Устанавливайте противень в духовой шкаф скосом к дверце.	Да
Универсальный противень	HEZ332073	Для приготовления сочных пирогов, печенья, большого жаркого и продуктов глубокой заморозки. Противень можно также использовать при жарении на решётке. Подставьте его под решётку, и весь жир будет стекать в него. Устанавливайте универсальный противень в духовой шкаф скосом к дверце.	Да
Съёмная решётка	HEZ324000	Для жарения. Всегда устанавливайте решётку в универсальный противень. Капли жира и мясной сок будут стекать в него.	Нет
Противень-гриль	HEZ325070	Для жарения на гриле вместо решётки или в качестве защиты от брызг для уменьшения загрязнения духового шкафа. Всегда устанавливайте противень-гриль в универсальный противень. Для жарения на противне-гриль: устанавливайте его только на уровнях 1, 2 и 3. При использовании противня-гриль в качестве защиты от брызг: устанавливайте универсальный противень с противнем-гриль под решётку.	Да
Форма для пиццы	HEZ317000	Идеально подходит для приготовления пиццы, продуктов глубокой заморозки и больших круглых пирогов. Можно использовать форму для пиццы вместо универсального противня. Устанавливайте противень на решётку и руководствуйтесь указаниями в таблицах.	Нет
Камень для выпекания хлеба	HEZ327000	Камень удивительно подходит для выпекания домашнего хлеба, булочек и пиццы с хрустящей корочкой. Камень для выпекания хлеба должен быть предварительно нагрет до рекомендуемой температуры.	Да
Profi-противень со съёмной решёткой	HEZ333072	Прекрасно подходит для приготовления больших объёмов пищи.	Да
Крышка для профи-противня	HEZ333001	Легко превращает Profi-противень в жаровню.	Нет
Стеклопосуда	HEZ915001	Стеклопосуда предназначена для приготовления тушёных блюд и запеканок в духовом шкафу. Прекрасно подходит для приготовления в автоматическом режиме, в частности жарения.	Нет
Телескопические полозья			
Двухуровневые	HEZ338250	На уровнях 2 и 3 имеются выдвижные направляющие, с помощью которых можно вынимать принадлежности, не опасаясь, что они опрокинутся.	Нет
Трёхуровневые	HEZ338352	На 1, 2 и 3 уровнях имеются выдвижные направляющие, с помощью которых можно вынимать принадлежности, не опасаясь, что они опрокинутся. Трёхуровневые направляющие не подходят для приборов с вертелом.	Нет
Трёхуровневые с полным выдвижением	HEZ338356	На 1, 2 и 3 уровнях имеются выдвижные направляющие, с помощью которых можно вынимать принадлежности, не опасаясь, что они опрокинутся. Трёхуровневые направляющие с полным выдвижением не подходят для приборов с вертелом.	Нет
Трёхуровневые с полным выдвижением с функцией «Стоп»	HEZ338357	На 1, 2 и 3 уровнях имеются выдвижные направляющие, с помощью которых можно вынимать принадлежности, не опасаясь, что они опрокинутся. Выдвижные направляющие фиксируются, что облегчает установку принадлежностей в прибор. Трёхуровневые направляющие с полным выдвижением с функцией «Стоп» не подходят для приборов с вертелом.	Нет



Специальные принадлежности	Номер HEZ	Использование	Возможность самоочистки
Вытяжной фильтр	HEZ329000	Ваш духовой шкаф можно дооснастить специальным вытяжным фильтром. Вытяжной фильтр отфильтровывает частички жира из воздуха, чем способствует уменьшению неприятных запахов. Только для приборов с цифрами 6, 7 или 8 в качестве второй цифры номера E (например, HBA78B750)	Да
Комплект для приготовления на пару	HEZ24D300	Для шадящего приготовления овощей и рыбы.	Нет

## Номера артикулов для заказа через сервисную службу

Специализированные средства для ухода за вашим бытовым прибором и принадлежностями и для их очистки можно


приобрести в специализированном магазине, через сервисную службу, а в некоторых странах через интернет-магазин. Для этого необходимо указать номер артикула.

Салфетки для внешних поверхностей из нержавеющей стали	№ артикула 311134	Не допускайте отложения загрязнений. Специальный пропитывающий состав на масляной основе заботится о внешних поверхностях приборов из нержавеющей стали.
Гель для очистки духового шкафа-гриля	№ артикула 463582	Для очистки рабочей камеры. Без запаха.
Микроволокнистая салфетка с ячеистой структурой	№ артикула 460770	Специально разработана для очистки чувствительных внешних поверхностей, например, стекла, стеклокерамики, нержавеющей стали или алюминия. Очень хорошо удаляет жидкости и масла.
Блокиратор дверцы	№ артикула 612594	Предназначен для того, чтобы дети не могли открыть духовой шкаф. Устанавливается на разные типы дверец. Соблюдайте указания, приложенные к блокиратору дверцы.

## Перед первым использованием

Из этой главы вы узнаете, что необходимо сделать с духовым шкафом перед первым приготовлением блюд. Сначала прочитайте главу «Правила техники безопасности».

### Установка времени суток

После подключения на индикаторе загораются символ  и четыре нуля. Установите время суток.

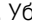
#### 1. Нажмите кнопку .

На дисплее высвечивается время 12:00 часов.

#### 2. Установите время суток кнопками **+** или **-**.

Через несколько секунд установленное время суток принимается.

### Нагревание духового шкафа

Чтобы устранить запах нового прибора, нагрейте пустой закрытый духовой шкаф. Оптимальным вариантом в этом случае будет нагрев шкафа в режиме «Верхний/нижний жар»  при температуре 240 °C. Убедитесь, что внутри рабочей камеры не остались упаковочные материалы.

#### 1. С помощью переключателя выбора функций установите режим «Верхний/нижний жар» .

#### 2. Установите 240 °C регулятором температуры.

Через час выключите духовой шкаф. Для этого установите переключатель выбора функций в нулевое положение.

### Очистка принадлежностей

Перед первым использованием тщательно очистите принадлежности горячим мыльным раствором и мягкой тряпочкой.

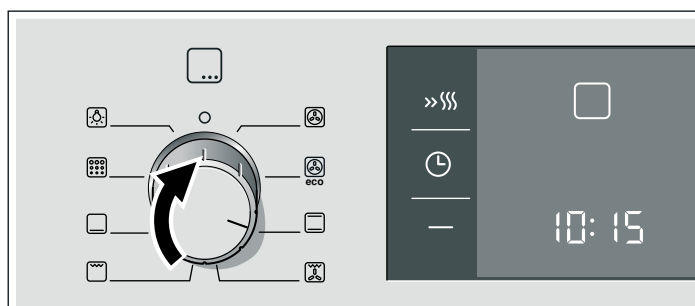
## Настройка духового шкафа

У вас есть различные возможности установки режимов духового шкафа. Здесь по эксплуатации мы подробно объясним Вам, как следует выполнять установки вида нагрева, температуры или режима гриля. Кроме того, можно задать продолжительность приготовления блюда и время окончания работы духового шкафа. Как это сделать, описано в разделе *Установка функций времени*.

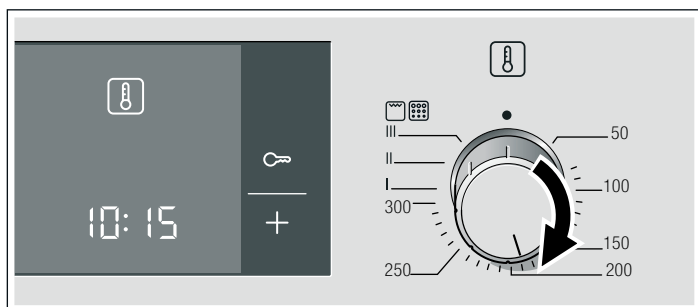
### Вид нагрева и температура

Пример на рисунке: Верхний/ нижний жар  при 190 °C.

#### 1. Установите вид нагрева с помощью переключателя выбора функций.



2. Регулятором температуры установите температуру или режим гриля.



Духовой шкаф начинает нагреваться.

### Выключение духового шкафа

Установите переключатель выбора функций в нулевое положение.

### Изменение установок

Можно соответствующим регулятором в любой момент изменить вид нагрева, температуру или режим гриля.

## Быстрый нагрев

В режиме быстрого нагрева духовой шкаф нагревается до нужной температуры особенно быстро.

Используйте этот режим, если духовой шкаф должен быть прогрет до температуры свыше 100 °С. Лучше всего подходит для следующих видов нагрева:

- 3D-Горячий воздух
- Верхний/ нижний жар

Для достижения оптимального результата приготовления ставьте блюдо в рабочую камеру только после завершения быстрого нагрева.

1. Установите вид нагрева и температуру.

2. Нажмите кнопку »»».

На дисплее загорается символ »»». Духовой шкаф начинает нагреваться.

### Завершение быстрого нагрева

Раздаётся звуковой сигнал. Символ »»» на дисплее погаснет. Теперь можно поставить блюдо в духовой шкаф.

### Отмена быстрого нагрева

Нажмите кнопку »»». Символ »»» на дисплее погаснет.

## Установка функций времени

Ваш духовой шкаф имеет различные функции времени. Кнопкой вызовите меню и переключайтесь между различными функциями. В это время на дисплее будут подсвечиваться все символы времени. Скобки [ ] подскажут вам, какую именно функцию в настоящий момент вы можете менять. Вы можете изменить параметры уже настроенной функции, используя кнопки + и -, когда соответствующий ей символ заключён в скобки.

### Таймер

Вы можете использовать таймер как обычный бытовой. Он работает независимо от духового шкафа. Таймер издаёт характерный звуковой сигнал, давая знать, что установленное время приготовления или время на таймере истекли.

1. Нажмите один раз кнопку .

На дисплее высвечиваются символы времени, символ заключён в скобки.

2. Установите таймер кнопками + и -.

Кнопка +, предлагаемое значение = 10 минут

Кнопка -, предлагаемое значение = 5 минут

Через несколько секунд установленное время принимается. Таймер включается. На дисплее загорается символ и начинается отсчёт времени таймера. Все остальные символы времени гаснут.

### Время таймера истекло

Раздаётся звуковой сигнал. На дисплее высвечивается 00:00. Выключите таймер кнопкой .

### Изменение времени таймера

Измените время таймера кнопками + и -. Через несколько секунд установка будет принята.

### Сброс времени таймера

Кнопкой - снова установите таймер на 00:00. Через несколько секунд изменение будет принято. Таймер выключается.

### Запрос установок времени

Если выполнено несколько настроек времени, на дисплее будут гореть соответствующие символы. Символ настройки времени, значение которого высвечивается на дисплее, заключён в скобки.

Чтобы запросить показания таймера , время приготовления , время окончания или время суток , нажимайте кнопку , пока соответствующий символ не будет заключён в скобки. Вызываемое значение на несколько секунд появляется на дисплее.

### Время приготовления

Вы можете установить время приготовления блюда в духовом шкафу. По истечении времени выполнения духовой шкаф автоматически выключается. Это значит, что для выключения шкафа вам не нужно прерывать другую работу. Нежелательного превышения времени приготовления не произойдёт.

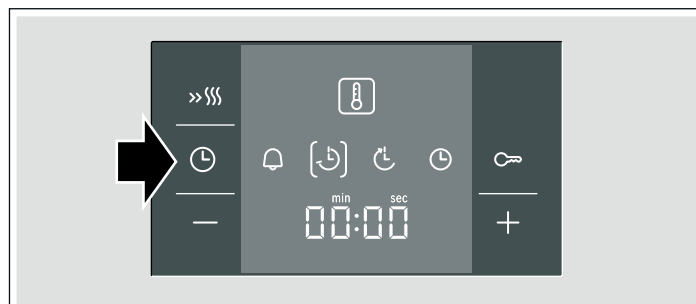
Пример на рисунке: время приготовления 45 минут.

1. Установите вид нагрева с помощью переключателя выбора функций.

2. Регулятором температуры установите температуру или режим гриля.

3. Дважды нажмите кнопку .

На дисплее высвечивается 00:00. Символы времени горят, символ заключён в скобки.



#### 4. Установите нужное время приготовления кнопками + и –.

Кнопка +, предлагаемое значение = 30 минут

Кнопка –, предлагаемое значение = 10 минут



Через несколько секунд духовой шкаф начинает работать. На дисплее начнётся отсчёт времени приготовления и загорится символ [⌚]. Все остальные символы времени гаснут.

#### По истечении времени приготовления

Раздаётся звуковой сигнал. Нагрев духового шкафа прекращается. На дисплее высвечивается 00:00. Нажмите кнопку ⏸. Вы можете установить новое время приготовления кнопкой + или –. А можно два раза нажать кнопку ⏸ или установить переключатель выбора функций на ноль. Духовой шкаф выключается.

#### Изменение времени выполнения

Время выполнения можно изменить с помощью кнопок + и –. Через несколько секунд установка будет принята. Если установлен таймер, то сначала нажмите кнопку ⏸.

#### Сброс времени приготовления

Выполните сброс времени приготовления, установив его кнопкой – на 00:00. Через несколько секунд установка будет принята. Время выполнения сбрасывается. Если установлен таймер, то сначала нажмите кнопку ⏸.

#### Запрос установок времени

Если выполнено несколько настроек времени, на дисплее будут гореть соответствующие символы. Символ настройки времени, значение которого высвечивается на дисплее, закреплён в скобки.

Чтобы запросить показания таймера ⌚, время приготовления ⌚, время окончания ⌚ или время суток ⌚, нажимайте кнопку ⏸, пока соответствующий символ не будет закреплён в скобки. Вызываемое значение на несколько секунд появляется на дисплее.

#### Время окончания

Вы можете отложить начало приготовления блюда, указав время, к которому блюдо должно быть готово. Духовой шкаф автоматически включится, блюдо будет готово к указанному времени. Продукты можно поставить в рабочую камеру, например, утром, с тем чтобы блюдо было готово днём.

Следите за тем, чтобы продукты не оставались в рабочей камере слишком долго и не портились.

Пример на рисунке: сейчас 10:30, время выполнения 45 минут, блюдо в духовом шкафу должно быть готово к 12:30.

1. Выполните установку переключателем выбора функций.
2. Регулятором выберите температуру.
3. Дважды нажмите кнопку ⏸.
4. Установите нужное время приготовления кнопками + и –.

#### 5. Нажмите кнопку ⏸.

Символ ⌚ закреплённый в скобки. На дисплее появляется время, к которому блюдо будет готово.



#### 6. Кнопкой + или – установите время окончания на более позднее.



Через несколько секунд установка будет принята, духовой шкаф перейдёт в режим ожидания. На дисплее выводится время, к которому блюдо должно быть готово, символ ⌚ закреплённый в скобки. Символы ⌚ и ⏸ гаснут. Когда духовой шкаф включится, символ ⌚ будет взят в скобки, и начнётся обратный отсчёт времени выполнения. Символ ⌚ гаснет.

#### По истечении времени приготовления

Раздаётся звуковой сигнал. Нагрев духового шкафа прекращается. На дисплее высвечивается 00:00. Нажмите кнопку ⏸. Вы можете установить новое время приготовления кнопкой + или –. А можно два раза нажать кнопку ⏸ или установить переключатель выбора функций на ноль. Духовой шкаф выключается.

#### Изменение времени окончания

Измените время окончания кнопками + и –. Через несколько секунд установка будет принята. Если установлен таймер, то сначала дважды нажмите кнопку ⏸. Нельзя изменять время окончания, если время выполнения уже отсчитывается. Результат приготовления может оказаться непредсказуемым.

#### Сброс времени окончания

Выполните сброс времени окончания на текущее время суток кнопкой –. Через несколько секунд установка будет принята. Духовой шкаф начнёт работать. Если установлен таймер, то сначала дважды нажмите кнопку ⏸.

#### Запрос установок времени

Если выполнено несколько настроек времени, на дисплее будут гореть соответствующие символы. Символ настройки времени, значение которого высвечивается на дисплее, закреплён в скобки.

Чтобы запросить показания таймера ⌚, время приготовления ⌚, время окончания ⌚ или время суток ⌚, нажимайте кнопку ⏸, пока соответствующий символ не будет закреплён в скобки. Вызываемое значение на несколько секунд появляется на дисплее.

## Время суток

После первого подключения прибора или после восстановления питания на дисплее загораются символ ☺ и четыре нуля. Установите время суток.

**1.** Нажмите кнопку ☺.

На дисплее высвечивается время 12:00 часов.

**2.** Установите время суток кнопками + или -.

Через несколько секунд установленное время суток принимается.

## Изменение времени суток

При этом никакие другие функции времени не должны быть установлены.

**1.** Четыре раза нажмите кнопку ☺.

На дисплее высвечиваются символы времени, символ ☺ заключён в скобки.

**2.** Измените время суток кнопками + и -.

Через несколько секунд установленное время суток принимается.

## Отключение индикации времени суток

Вы можете выключить индикацию времени суток. Как это сделать, описано в главе «Изменение базовых установок».

## Блокировка для безопасности детей

Чтобы дети не смогли случайно включить духовой шкаф, он оборудован блокировкой для безопасности детей.

При включённой блокировке для безопасности детей духовой шкаф не будет реагировать на изменение установок, но позволит изменять и устанавливать таймер и время суток.

### Включение блокировки для безопасности детей

Переключатель выбора функций должен стоять в нулевом положении.

Нажмите и удерживайте кнопку ⌂ нажатой прим. четыре секунды.

На дисплее появится символ ⌂. Блокировка для безопасности детей включена.

### Выключение блокировки для безопасности детей

Нажмите и удерживайте кнопку ⌂ нажатой прим. четыре секунды.

Символ ⌂ на дисплее погаснет. Блокировка для безопасности детей выключена.

## Изменение базовых установок

Ваш духовой шкаф имеет различные базовые установки. Эти установки можно заменить более удобными для вас.

Базовая установка	Установка 0	Установка 1	Установка 2	Установка 3
<b>c0</b> Яркость подсветки дисплея	-	Ночь	Средняя	День*
<b>c1</b> Продолжительность сигнала по истечении времени выполнения или времени таймера	-	ок. 10 с	ок. 2 мин*	ок. 5 мин.
<b>c2</b> Индикация времени суток	Только во время работы	Всегда*	-	-
<b>c3</b> Время ожидания до принятия установки	-	ок. 2 с	ок. 5 с*	ок. 10 с
<b>c5</b> Телескопические полозья уставлены	Нет*	Да	-	-
<b>c6</b> Возврат всех значений к заводским установкам	Нет*	Да	-	-

\* Заводская установка

Духовой шкаф должен быть выключен.

**1.** Нажмите и удерживайте кнопку ☺ нажатой прим. 4 секунды.

На дисплее появляется текущая базовая установка для продолжительности сигнала, например, c1 2 для установки 2.

**2.** Измените базовую установку кнопками + и -.

**3.** Подтвердите кнопкой ☺.

На дисплее появляется следующая базовая установка. Кнопкой ☺ можно перейти на любой уровень и изменить значение кнопками + и -.

**4.** Для завершения нажмите и удерживайте кнопку ☺ нажатой прим. 4 секунды.

Все изменения базовых установок при этом принимаются.

Вы можете в любое время изменить базовые установки снова.

# Автоматическое отключение

Автоматическое отключение активизируется, если вы в течение нескольких часов не изменяете установку прибора. Нагрев духового шкафа прекращается. Через какое время это произойдет, зависит от установленной температуры или режима гриля.

## Активизация автоматического отключения

Раздаётся сигнал. На дисплее загорится F8. Нагрев духового шкафа прекращается.

Установите переключатель выбора функций в нулевое положение. Духовой шкаф выключается.

## Отмена автоматического отключения

Для предотвращения нежелательной активизации автоматического отключения следует установить время приготовления. Духовой шкаф работает, пока не истечет время приготовления.

# Самоочистка

При включении режима самоочистки духовой шкаф нагревается прим. до 500 °С. При этом остатки от жарения, приготовления на гриле или выпекания сгорают дотла. Вам остаётся только протереть оставшийся в рабочей камере нагар влажной тряпочкой.

Можно выбрать один из трёх режимов очистки.

Режим	Степень очистки	Время приготовления
1	Лёгкая	прим. 1 час, 15 минут
2	средний	прим. 1 час, 30 минут
3	Интенсивная	прим. 2 часа

Чем старше и сильнее загрязнения, тем интенсивнее должен быть режим очистки. Достаточно очищать рабочую камеру один раз в 2–3 месяца. При необходимости, это можно делать чаще. Одной очистки требуется всего около 2,5–4,7 кВт\*ч.

## Важные указания

Для вашей безопасности дверца духового шкафа автоматически блокируется. Снова открыть дверцу духового шкафа можно только после того, как рабочая камера несколько остынет, а символ блокировки погаснет.

Во время самоочистки лампочка в духовом шкафу не горит.

### ⚠ Опасность ожога!

- Во время самоочистки духовой шкаф сильно нагревается. Не открывайте дверцу прибора и не сдвигайте блокировочные крючки руками. Дайте прибору остыть. Не подпускайте детей близко.
- Во время самоочистки прибор становится снаружи очень горячим. Не прикасайтесь к дверце прибора. Дайте прибору остыть. Не подпускайте детей близко.

### ⚠ Опасность возгорания!

Во время самоочистки прибор становится снаружи очень горячим. Никогда не вешайте на ручку дверцы духового шкафа кухонные полотенца и другие подобные предметы, которые могут загореться. Не загораживайте фронтальную поверхность прибора.

## Перед самоочисткой

Рабочая камера должна быть пустой. Выньте принадлежности, посуду и навесные элементы из рабочей камеры. Информацию о том, как снять навесные элементы, вы найдете в главе «Уход и очистка».

Очистите дверцу и поверхность рабочей камеры вокруг уплотнения. Уплотнение чистить нельзя.

### ⚠ Опасность возгорания!

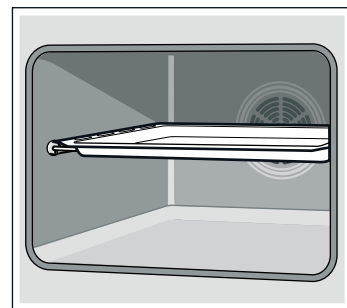
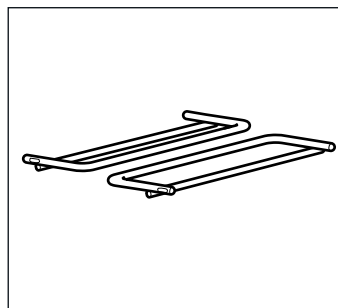
Случайно упавшие кусочки пищи, капнувший жир или сок от жарения могут вспыхнуть. Протрите рабочую камеру и принадлежности влажной тряпочкой.

## Одновременная очистка принадлежностей

В режиме самоочистки нельзя очищать навесные элементы. Выньте их из рабочей камеры. Для одновременной очистки принадлежностей и рабочей камеры приобретите в сервисной службе держатель для принадлежностей.

Вы можете заказать держатели принадлежностей в сервисной службе или через интернет-магазин под номером 466546.

Держатели принадлежностей вставляются слева и справа.



В режиме самоочистки можно очищать эмалированную посуду без антипригарного покрытия, например, универсальный противень. Одновременно можно очищать только одну принадлежность.

Для неэмалированных принадлежностей, например, решётки, использовать режим самоочистки запрещается. Выньте их из рабочей камеры.

### ⚠ Опасность для здоровья!

Запрещается очищать противни и формы с антипригарным покрытием одновременно с прибором. Из-за очень сильного жара происходит разрушение антипригарного покрытия, и выделяются ядовитые газы.

**Указание:** Чтобы узнать, какие принадлежности можно очищать в режиме самоочистки, см. таблицу специальных принадлежностей в начале руководства по эксплуатации.

## Настройки

Если режим очистки выбран, выполните настройки духового шкафа.

1. Установите переключатель выбора функций на программы автоматического приготовления
2. С помощью регулятора температуры установите нужный режим очистки.

На дисплее появляется время, к которому процесс самоочистки будет закончен, символ закрывается в скобки. Через несколько секунд происходит запуск самоочистки. Начинается отсчёт времени выполнения и загорается символ . Символ гаснет.

Вскоре после начала работы дверца духового шкафа блокируется. На дисплее загорается символ . Дверцу можно открыть только после того, как символ погаснет.

## По завершении процесса самоочистки

На дисплее появляется 00:00. Нагрев духового шкафа прекращается. Установите переключатель выбора функций в нулевое положение. Духовой шкаф выключается. Дверцу духового шкафа можно будет открыть только после того, как погаснет символ ☞.

## Изменение режима очистки

После запуска изменить режим очистки уже невозможно.

## Отмена самоочистки

Установите переключатель выбора функций в нулевое положение. Духовой шкаф выключается. Дверцу духового шкафа можно будет открыть только после того, как погаснет символ ☞.

## Изменение времени окончания

Вы можете изменить время, к которому должен закончиться процесс самоочистки. Самоочистка может выполняться, например, ночью, чтобы в течение дня вы могли пользоваться духовым шкафом.

Выполните установку, как описано в пунктах 1 и 2. Прежде чем начать самоочистку, кнопками + или – установите время окончания на более позднее.

Духовой шкаф переходит в режим ожидания. На дисплее появляется время, к которому процесс самоочистки будет закончен, символ ☞ заключается в скобки. Когда процесс самоочистки запускается, начинается обратный отсчет времени, а в скобки заключается символ ☞. Символ ☞ гаснет.

## После самоочистки

После того, как духовой шкаф остынет, вытрите оставшийся в рабочей камере нагар влажной тряпочкой.

# Уход и очистка

При тщательном уходе и очистке Ваш духовой шкаф надолго сохранит свою привлекательность и функциональность. О том, как правильно ухаживать за духовым шкафом, Вы узнаете из этого раздела.

## Указания

- Из-за использования различных материалов, таких как стекло, пластик и металл, возможны небольшие расхождения в цветовом оформлении передней панели духового шкафа.
- Тени на стекле дверцы, выглядящие как разводы, на самом деле являются светом, отраженным от лампочки в духовом шкафу.
- При очень высоких температурах эмаль может выгорать. Вследствие этого возможны незначительные различия в цвете эмали. Это нормально и не оказывает влияния на функционирование. Края тонкого противня не полностью покрыты эмалью и могут быть слегка шершавыми. Это не оказывает отрицательного влияния функцию защиты от коррозии.

## Чистящие средства

Чтобы не допустить повреждения различных поверхностей вследствие применения неподходящих чистящих средств, следуйте указаниям, приведённым в таблице. Не используйте

- едкие или абразивные чистящие средства,
- чистящие средства, содержащие большой процент спирта,
- жёсткие мочалки или губки,
- очистители высокого давления или пароструйные очистители.

Перед употреблением тщательно мойте губки для мытья посуды.

Зона очистки	Чистящие средства
Передняя сторона духового шкафа	Горячий мыльный раствор. Очистите с помощью мягкой тряпочки, а затем вытрите досуха. Не используйте стеклоочиститель или скребок для стеклянных поверхностей.
Нержавеющая сталь	Горячий мыльный раствор. Очистите с помощью мягкой тряпочки, а затем вытрите досуха. Немедленно удалите пятна извести, жира, крахмала и яичного белка. Под такими пятнами может возникать коррозия.  Специальные средства для ухода за металлическими изделиями, используемые для нагреваемых поверхностей, можно приобрести в сервисной службе или в специализированном магазине. Средство следует нанести тонким слоем с помощью мягкой тряпочки.

Зона очистки	Чистящие средства
Стёкла дверцы	Средство для очистки стёкол. Протрите мягкой тряпочкой. Не используйте скребок для стекол.
Накладка дверцы	Средство для очистки нержавеющей стали (можно приобрести в сервисной службе или в специализированном магазине): соблюдайте указания производителей.
Рабочая камера	Горячий мыльный раствор или раствор уксуса. Очистите с помощью мягкой тряпочки. При сильном загрязнении используйте спиральную металлическую мочалку или средство для очистки духовок. Ими можно пользоваться, только если рабочая камера холодная.  Лучше всего включить режим самоочистки. Следуйте указаниям, приведённым в главе «Самоочистка»!
Стекланный плафон лампочки в духовом шкафу	Горячий мыльный раствор. Очистите с помощью мягкой тряпочки.
Навесные элементы	Горячий мыльный раствор. Предварительно замочите, а затем очистите с помощью мягкой тряпочки или щётки.
Телескопические полозья	Горячий мыльный раствор. Очистите с помощью мягкой тряпочки или щётки.  Запрещается замачивать направляющие в воде, мыть в посудомоечной машине или очищать в приборе в режиме самоочистки. Это приведёт к повреждению и блокированию выдвижных элементов.
Принадлежности	Горячий мыльный раствор. Предварительно замочите, а затем очистите с помощью мягкой тряпочки или щётки.

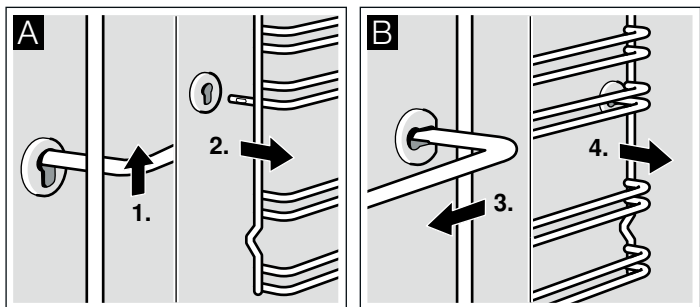
## Снятие и установка навесных элементов

Вы можете снять навесные элементы для очистки. Духовой шкаф должен быть холодным.

### Снятие навесных элементов

1. Приподнимите навесной элемент спереди и
2. и выньте крепление из отверстия (рис. А).
3. Затем оттяните весь комплект навесных элементов вперёд

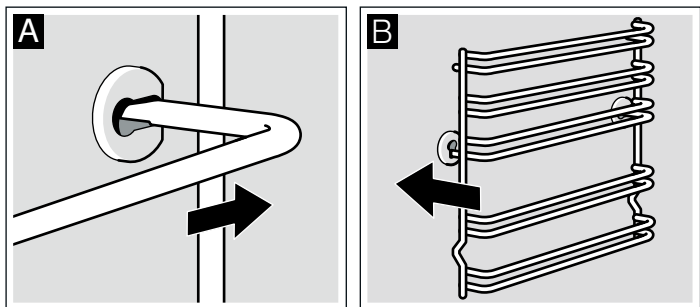
4. и выньте (рис. В).



Очистите навесные элементы с помощью мощного средства и мягкой губки. При наличии стойких загрязнений можно использовать щётку.

#### Установка навесных элементов

1. Сначала вставьте навесной элемент в заднее гнездо и отожмите немного назад (рис. А),
2. а затем вставьте в переднее гнездо (рис. В).

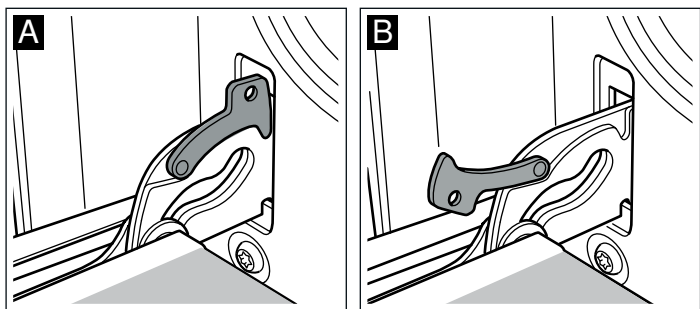


Навесные элементы взаимозаменяемы. Следите за тем, чтобы уровни 1 и 2 находились снизу, а уровни 3, 4 и 5 - сверху, как показано на рисунке В.

#### Снятие и установка дверцы духового шкафа

Для очищения и демонтажа можно снять дверцу духового шкафа.

Каждая петля дверцы оснащена блокировочным рычагом. Когда блокировочные рычаги установлены (рис. А), дверца духового шкафа заблокирована и Вы не можете её снять. Если Вы откинете блокировочные рычаги (рис. В) для снятия дверцы, заблокированными будут петли. Закрывать дверцу будет невозможно.

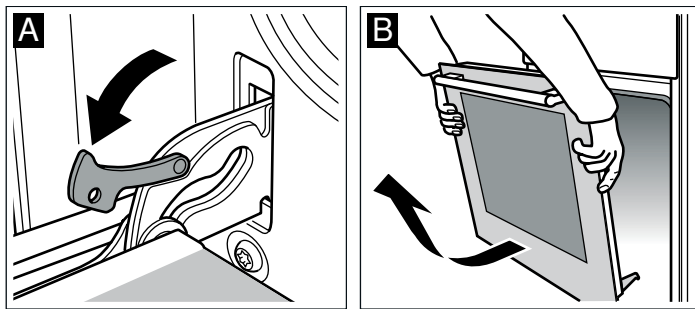


#### ⚠ Опасность травмирования!

Если петли не заблокированы, дверца может с силой захлопнуться. Следите, чтобы блокировочные рычаги были полностью установлены, а при снятии дверцы духового шкафа полностью откинуты.

#### Снятие дверцы

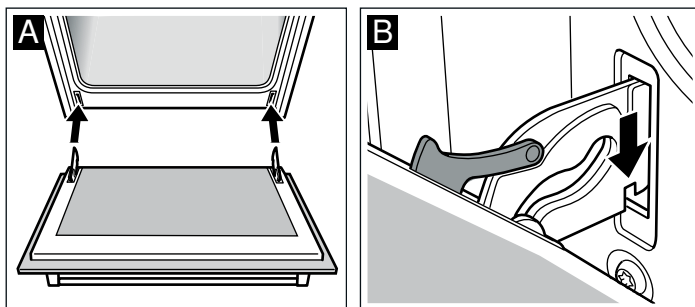
1. Полностью откройте дверцу духового шкафа.
2. Откиньте блокировочные рычаги справа и слева (рис. А).
3. Закройте дверцу духового шкафа до упора. Возьмитесь за неё обеими руками слева и справа. Ещё немного прикройте и вытащите дверцу (рис. В).



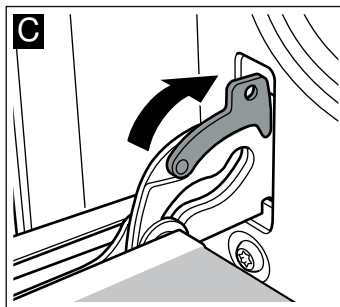
#### Установка дверцы

Установите дверцу в порядке, обратном снятию.

1. Установите дверцу духового шкафа так, чтобы обе петли оказались прямо напротив отверстий (рис. А).
2. Прорезь на петле должна зафиксироваться с обеих сторон (рис. В).



3. Снова установите блокировочные рычаги (рис. С). Закройте дверцу духового шкафа.



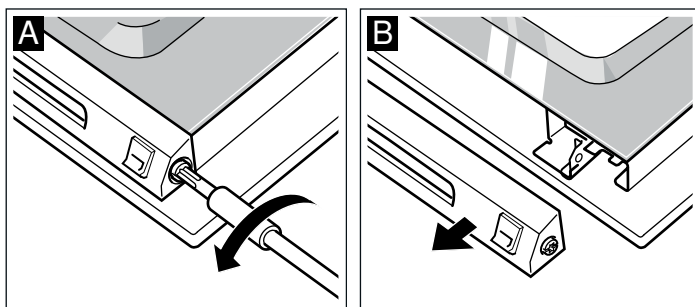
#### ⚠ Опасность травмирования!

В случае выпадения дверцы духового шкафа или заклинивания петли, не пытайтесь устранить неисправность самостоятельно. Вызовите специалиста сервисной службы.

#### Демонтаж защитной панели

Защитная панель на дверце духового шкафа может изменить цвет. Для тщательной очистки Вы можете её снять.

1. Полностью откройте дверцу духового шкафа.
2. Снимите защитную панель с дверцы. Для этого отвинтите винты слева и справа (рис. А).
3. Снимите защитную панель (рис. В).



Проследите за тем, чтобы дверца духового шкафа не закрылась, пока панель будет снята. Внутреннее стекло может быть повреждено.

Очистите защитную панель с помощью средства для чистки стальных поверхностей.

4. Снова установите и закрепите защитную панель.

5. Закройте дверцу духового шкафа.

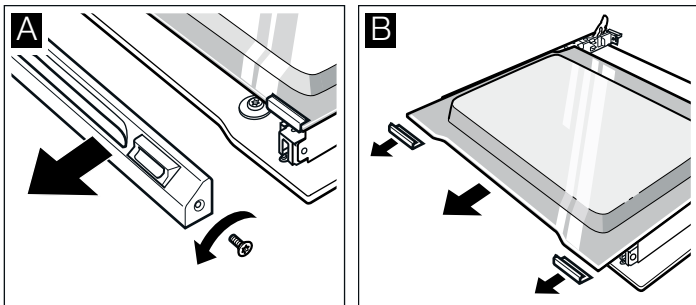
## Снятие и установка стёкол дверцы

Для лучших результатов очистки можно снять стёкла дверцы духового шкафа.

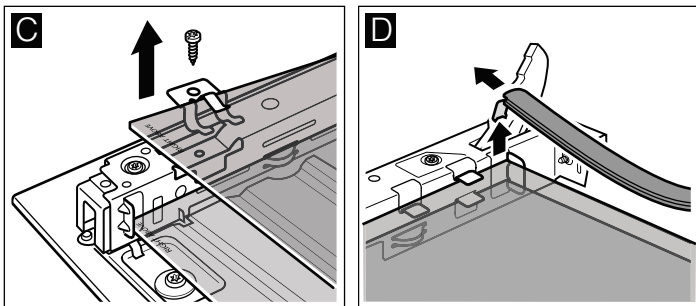
При снятии внутренних стёкол обратите внимание на то, в какой последовательности вы их снимаете. В дальнейшем при установке стекол на место ориентируйтесь на номера, указанные на стеклах.

### Снятие

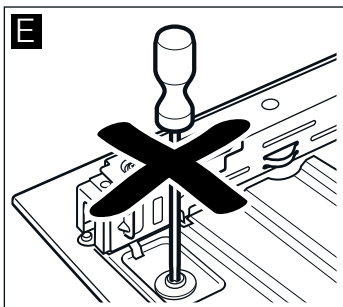
1. Снимите дверцу духового шкафа и положите на полотенце рукояткой вниз.
2. Отсоедините защитную панель дверцы духового шкафа. Для этого отвинтите винты слева и справа (рис. А).
3. Приподнимите верхнее стекло и выньте его, снимите оба маленьких уплотнителя (рис. В).



4. Отвинтите винты крепления левого и правого зажимов. Приподнимите стекло и снимите зажимы (рис. С).
5. Снимите уплотнитель снизу со стекла (рис. D). Вытяните уплотнитель и снимите его движением вверх. Выньте стекло.



6. Выньте нижнее стекло движением с наклоном вверх.
7. НЕ отвинчивайте винты слева и справа с листовой детали (рис. E).



Протрите стёкла мягкой тряпочкой, смоченной средством для очистки стёкол.

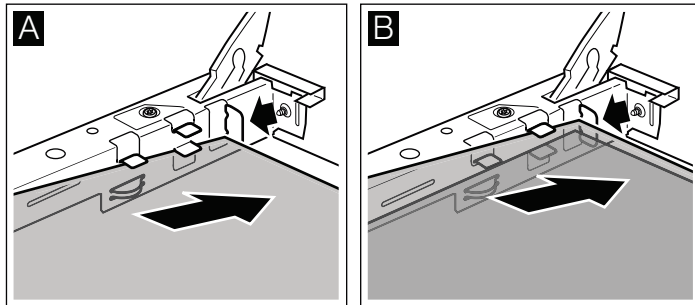
### ⚠ Опасность травмирования!

Поцарапанное стекло дверцы прибора может треснуть. Не используйте скребки для стекла, а также едкие и абразивные чистящие средства.

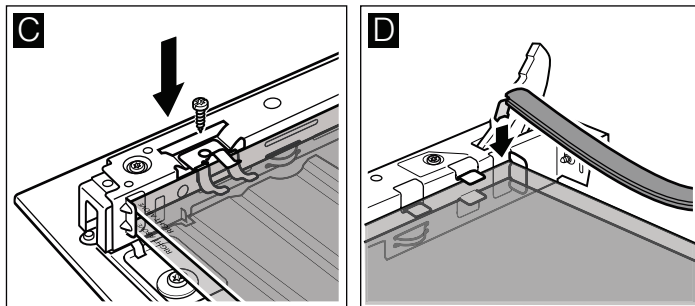
### Установка

При установке следите за тем, чтобы надпись «Right above» располагалась на обоих стёклах в левом нижнем углу вверх ногами.

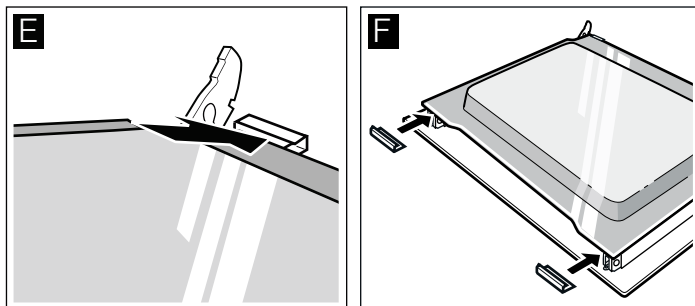
1. Наклоните нижнее стекло и вставьте его движением от себя (рис. А).
2. Установите среднее стекло (рис. В).



3. Установите правый и левый зажимы на стекло и выровняйте так, чтобы пружины встали над резьбовыми отверстиями, и завинтите винты (рис. С).
4. Снова закрепите уплотнитель снизу на стекле (рис. D).



5. Вставьте верхнее стекло движением от себя в оба крепления. Следите за тем, чтобы уплотнитель при этом не сдвинулся назад (рис. E).
6. Снова установите оба маленьких уплотнителя слева и справа на стекло (рис. F).



7. Установите защитную панель на место и закрепите её.
8. Навесьте дверцу духового шкафа.

**Духовым шкафом можно снова пользоваться только после правильной установки стёкол.**



# Что делать при неисправности?

Часто случается, что причиной неисправности стала какая-то мелочь. Прежде чем обращаться в сервисную службу, посмотрите таблицу. Возможно, вы самостоятельно можете устранить неисправность.

## Таблица неисправностей

Если вам не вполне удалось блюдо, обратитесь к главе «Протестировано для вас в нашей кухне-студии». В ней вы найдёте множество рекомендаций по приготовлению блюд.

Неисправность	Возможная причина	Устранение/указания
Духовой шкаф не работает.	Неисправен предохранитель.	Проверьте, в порядке ли предохранитель прибора в блоке предохранителей.
	Отключение электроэнергии.	Проверьте, включается ли на кухне свет и работают ли остальные бытовые приборы.
На дисплее горит $\ominus$ и четыре нуля.	Отключение электроэнергии.	Заново установите время суток.
Духовой шкаф не нагревается.	Оседание пыли на контактах.	Поверните ручки-переключатели несколько раз туда и обратно.
Дверца духового шкафа не открывается. На дисплее загорается символ $\text{E}$ .	Дверца духового шкафа заблокирована на время самоочистки $\text{E}$ .	Подождите, пока духовой шкаф остынет и погаснет символ $\text{E}$ .
Духовой шкаф не нагревается. На дисплее мигает двоеточие.	Духовой шкаф в режиме демонстрации.	Отключите предохранитель в блоке предохранителей и примерно через 20 секунд включите его снова. В течение прим. 2 минут нажмите кнопку $\text{S}$ и удерживайте её нажатой ок. 4 секунд, пока двоеточие не перестанет мигать.
На дисплее появляется F8.	Было активизировано автоматическое отключение.	Установите переключатель выбора функций в нулевое положение.

## Сообщения об ошибке

Если на дисплее появляется сообщение об ошибке с  $\text{E}$ , нажмите кнопку  $\text{C}$ . После этого заново установите время суток. Если сообщение об ошибке появляется снова, вызовите специалиста сервисной службы.

Со следующими сообщениями об ошибке вы можете справиться самостоятельно.

Сообщение об ошибке	Возможная причина	Устранение/указания
$\text{E0 11}$	Одна из кнопок нажата слишком долго или чем-то закрыта.	Нажмите все кнопки по отдельности. Убедитесь, что ни одна из кнопок не залипла, не загрязнилась и ничем не закрыта.
$\text{E0 15}$	Слишком высокая температура в рабочей камере.	Дверца духового шкафа заблокирована, нагрев прерван. Подождите, пока духовой шкаф остынет. Нажмите кнопку $\text{C}$ и заново установите время суток.

## ⚠ Опасность удара током!

При неквалифицированном ремонте прибор может стать источником опасности. Поэтому ремонт должен производиться только специалистом сервисной службы, прошедшим специальное обучение.

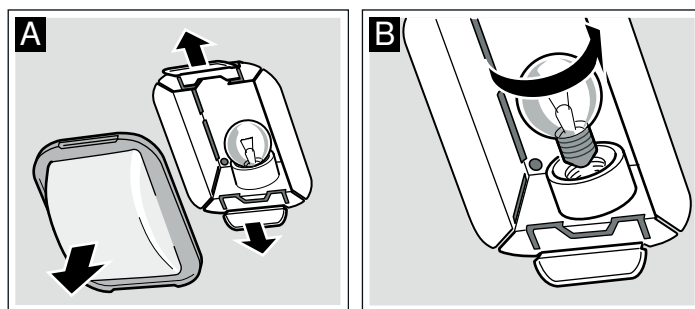
## Замена лампочки для верхней подсветки духового шкафа

Если лампочка в духовом шкафу перегорит, её нужно заменить. Устойчивые к высоким температурам запасные лампочки мощностью 40 Вт можно приобрести в сервисной службе или в специализированных магазинах. Используйте только указанные лампочки.

## ⚠ Опасность удара током!

Отключите предохранитель в блоке предохранителей.

1. Во избежание повреждений положите в холодный духовой шкаф кухонное полотенце.
2. Снимите стеклянный плафон. Для этого большим пальцем отожмите металлические лапки назад (рис. А).
3. Выверните лампочку и замените её на лампочку того же типа (рис. В).



4. Установите стеклянный плафон на место. Вставьте сначала одну сторону плафона, а затем плотно прижмите другую сторону. Убедитесь, что плафон закреплён.
5. Выньте кухонное полотенце из духового шкафа и включите предохранитель.

## Стеклянный плафон

Повреждённый плафон подлежит замене. Оригинальные плафоны можно приобрести через сервисную службу. При этом нужно указать номер изделия (номер E) и заводской номер (номер FD) Вашего прибора.

# Сервисная служба

Если ваш прибор нуждается в ремонте, наша сервисная служба всегда к вашим услугам. Мы всегда стараемся найти подходящее решение, чтобы избежать в том числе ненужных вызовов специалистов.

## Номер E и номер FD

Для получения квалифицированного обслуживания при вызове специалиста сервисной службы обязательно указывайте номер изделия (номер E) и заводской номер (номер FD) вашего прибора. Фирменная табличка с номерами находится справа сбоку на дверце духового шкафа. Чтобы не тратить время на поиск этих номеров, впишите их и телефонный номер сервисной службы здесь.

Номер E

Номер FD

## Сервисная служба ☎

Обратите внимание, что визит специалиста сервисной службы для устранения повреждений, связанных с неправильным уходом за прибором, даже во время действия гарантии не является бесплатным.

### Заявка на ремонт и консультация при неполадках

Контактные данные всех стран Вы найдёте в приложенном списке сервисных центров.

Положитесь на компетентность изготовителя. Тогда вы можете быть уверены, что ремонт будет произведён грамотными специалистами и с использованием фирменных запасных частей.

# Энергия и окружающая среда

Ваш новый прибор отличается особенной эффективностью энергопотребления. В этой главе вы найдете указания для вида нагрева «Горячий воздух есо», обеспечивающего оптимальное потребление электроэнергии вашим прибором. Кроме того, вы узнаете, как с помощью вашего прибора можно сэкономить ещё больше энергии, а также получите информацию об утилизации прибора с соблюдением правил экологической безопасности.

## Вид нагрева «Горячий воздух есо»

С помощью вида нагрева «Горячий воздух есо», позволяющего прибору работать в режиме эффективного энергопотребления, можно готовить различные блюда на одном уровне. Вентилятор, установленный в задней стенке, распределяет жар от кольцевого нагревательного элемента, работающего в режиме оптимизированного энергопотребления, равномерно по всей рабочей камере. Выпекание, жарение и доведение до готовности возможно без предварительного разогрева.

### Указания

- Устанавливайте блюдо в холодную пустую рабочую камеру. Только в этом случае можно обеспечить наиболее оптимальное потребление электроэнергии.
- Открывайте дверцу духового шкафа в процессе доведения до готовности только при необходимости.



## Таблица

В нашей таблице приводится список блюд, которые больше всего подходят для приготовления с нагревом «Горячий воздух есо». Вы найдёте указания о подходящей температуре и продолжительности выпечки. Вы узнаете, какие принадлежности и уровни лучше всего использовать.

Температура и продолжительность выпечки зависят от количества, качества и свойств продуктов. Поэтому в таблице указываются диапазоны значений. Сначала попробуйте устанавливать минимальные значения. При более низкой температуре подрумянивание получается более равномерным. Если необходимо, в следующий раз установите температуру повыше.

Всегда ставьте формы и посуду по центру решётки. При установке блюда непосредственно на решётку дополнительно поставьте универсальный противень на уровень 1. Жир и сок будут стекать в него, а духовой шкаф останется чистым.

Блюда для приготовления с нагревом «Горячий воздух есо»  	Принадлежности	Уровень	Температура, °C	Время приготовления, мин
<b>Пироги и выпечка</b>				
Сдобное тесто с сухой начинкой на противне	Противень	3	170-190	25-35
Сдобное тесто в формах	Прямоугольная форма	2	160-180	50-60
Коржи, тесто для кекса	Форма для фруктового пирога	2	160-180	20-30
Фруктовый пирог, тонкий, тесто для кекса	Разъёмная/чашеобразная форма	2	160-180	50-60
Дрожжевое тесто с сухой начинкой на противне	Противень	3	170-190	25-35
Песочное тесто с сухой начинкой на противне	Противень	3	180-200	20-30
Бисквитный рулет	Противень	3	170-190	15-25
Бисквитный корж, 2 яйца	Форма для фруктового пирога	2	150-170	20-30
Бисквитный торт, 6 яиц	Разъёмная форма	2	150-170	40-50
Выпечка из слоёного теста	Противень	3	180-200	20-30
Мелкое печенье	Противень	3	130-150	15-25

Блюда для приготовления с нагревом «Горячий воздух есо»  	Принадлежности	Уровень	Температура, °С	Время приготовления, мин
Фигурное печенье	Противень	3	140-150	30-45
Выпечка из заварного теста	Противень	3	210-230	35-45
Булочки, ржаная мука	Противень	3	200-220	20-30
<b>Запеканки</b>				
Картофельная запеканка	Форма для запеканки	2	160-180	60-80
Лазанья	Форма для запеканки	2	180-200	40-50
<b>Продукты глубокой заморозки</b>				
Пицца, тонкое тесто	Универсальный противень	3	190-210	15-25
Пицца, пышное тесто	Универсальный противень	2	180-200	20-30
Картофель фри	Универсальный противень	3	200-220	20-30
Куриные крылышки	Универсальный противень	3	220-240	20-30
Рыбные палочки	Универсальный противень	3	220-240	10-20
Булочки для разогревания	Универсальный противень	3	180-200	10-15
<b>Мясо</b>				
Говядина для тушения, 1,5 кг	Закрытая посуда	2	190-210	130-150
Свинина для жарки, шея, 1 кг	Открытая посуда	2	190-210	110-130
Телятина для жарки, окорок, 1,5 кг	Открытая посуда	2	190-210	110-130
<b>Рыба</b>				
Дорада, 2 штуки по 750 г	Универсальный противень	2	170-190	50-60
Дорада, запечённая под солью, 900 г	Универсальный противень	2	170-190	60-70
Щука, 1000 г	Универсальный противень	2	170-190	60-70
Форель, 2 штуки по 500 г	Универсальный противень	2	170-190	45-55
Рыбное филе, каждое весом 100 г	Закрытая посуда	2+1	190-210	30-40

## Экономия электроэнергии

- Предварительно нагревайте духовой шкаф только в том случае, если это указано в рецепте или в таблицах руководства по эксплуатации.
- Используйте тёмные, покрытые чёрным лаком или эмалированные формы для выпекания. Они особенно хорошо поглощают тепло.
- Как можно реже открывайте дверцу духового шкафа во время тушения, выпекания или жарения продуктов.
- Несколько пирогов лучше всего печь один за другим. Духовой шкаф ещё тёплый, за счёт чего время выпекания второго пирога уменьшается. Два пирога прямоугольной формы можно поставить рядом.

- При длительном времени приготовления духовой шкаф можно выключить за 10 минут до окончания приготовления и использовать остаточное тепло для доведения блюда до готовности.

## Правильная утилизация упаковки

Утилизируйте упаковку с соблюдением правил экологической безопасности.



Данный прибор имеет отметку о соответствии европейским нормам 2002/96/EG для электрических и электронных приборов (waste electrical and electronic equipment - WEEE). Данные нормы определяют действующие на территории Евросоюза правила возврата и утилизации старых приборов.

## Протестировано для Вас в нашей кухне-студии

В приложенных таблицах вы найдёте большой выбор блюд и оптимальные установки для их приготовления. Мы расскажем вам, какой вид нагрева и какая температура лучше всего подходят для выбранного блюда. В нашей таблице вы найдёте указания, какие принадлежности следует использовать и на какой уровень их устанавливать. Кроме того, вы получите советы по выбору посуды и приготовлению пищи.


### Указания


- Значения, приведённые в таблице, действительны, если вы устанавливаете блюдо в холодную и пустую рабочую камеру. Предварительный разогрев используйте, если только это указано в таблицах. Выстилайте принадлежности бумагой для выпечки только после их предварительного разогрева.

- Значения времени, указанные в таблицах, являются ориентировочными. Они зависят от качества и свойств продуктов.
- Используйте входящие в комплект поставки принадлежности. Дополнительные принадлежности можно приобрести в сервисной службе или в специализированном магазине. Перед началом работы уберите из рабочей камеры все лишние принадлежности и посуду.
- Всегда используйте прихватки, когда достаёте горячие принадлежности или посуду из рабочей камеры.

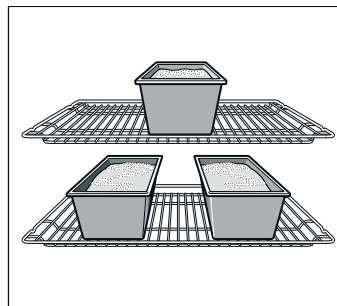
## Пироги и выпечка

### Выпекание на одном уровне


Выпекать пироги лучше всего в режиме «Верхний/нижний жар» .

При использовании режима «3D-Горячий воздух»  устанавливайте принадлежности на следующие уровни:

- Пирог в форме: уровень 2
- Пирог на противне: уровень 3



### Выпекание на нескольких уровнях

Используйте режим «3D-горячий воздух» .

Уровни установки при выпекании на 2 уровнях:

- Универсальный противень: высота 3
- Противень: уровень 1

Уровни установки при выпекании на 3 уровнях:

- Противень: уровень 5
- Универсальный противень: высота 3
- Противень: уровень 1

Выпечка на одновременно установленных противнях не обязательно будет готова в одно и то же время.

В таблицах вы найдёте множество рекомендаций по приготовлению блюд.

Если вы выпекаете одновременно в 3 прямоугольных формах, размещайте их на решётках так, как показано на рисунке.

### Формы для выпекания

Лучше всего подходят тёмные металлические формы для выпекания.

При использовании светлых форм из тонкого металла время выпекания увеличивается, а пирог поджаривается неравномерно.

Если вы используете силиконовые формы, ориентируйтесь на характеристики и рецепты их изготовителя. Силиконовые формы часто меньше по размеру, чем обычные формы, поэтому количество теста и рецептура для них могут быть несколько иными.

### Таблицы


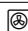
В таблицах вы найдёте оптимальные виды нагрева для различных пирогов и выпечки. Температура и время выпекания зависят от количества теста и его свойств. Поэтому в таблице указывается диапазон значений. Сначала устанавливайте минимальное значение. При более низкой температуре подрумянивание получается более равномерным. Если необходимо, в следующий раз установите температуру повыше.

Если духовой шкаф предварительно разогрет, время выпечки сокращается на 5-10 минут.

Дополнительную информацию вы найдёте в разделе *Рекомендации по выпеканию после таблиц*.

Пирог в форме	Форма	Уровень	Вид нагрева	Температура, °C	Время приготовления, мин
Сдобный пирог, обычное тесто	Форма «Венок»/прямоугольная форма	2		160-180	50-60
	3 прямоугольные формы	3+1		140-160	60-80
Сдобный пирог, тонкое тесто	Форма «Венок»/прямоугольная форма	2		150-170	60-70
Коржи, тесто для кекса	Форма для фруктового пирога	3		160-180	20-30
Фруктовый пирог, тонкий, тесто для кекса	Разъёмная/чашеобразная форма	2		160-180	50-60
Бисквитный корж из 2 яиц (предварительный разогрев)	Форма для фруктового пирога	2		150-170	20-30
Бисквитный торт из 6 яиц (предварительный разогрев)	Разъёмная форма	2		150-170	40-50
Корж с бортиками, из песочного теста	Разъёмная форма	1		180-200	25-35
Фруктовый или творожный торт, корж из песочного теста*	Разъёмная форма	1		160-180	70-90
Швейцарский торт	Форма для пиццы	1		220-240	35-45
Круглый кекс	Круглая форма для кекса	2		150-170	60-70
Пицца, тонкое тесто, мало начинки (предварительный разогрев)	Форма для пиццы	1		280-300	10-15
Пикантный пирог*	Разъёмная форма	1		170-190	45-55

\* Оставьте пирог остывать примерно 20 минут в выключенном закрытом духовом шкафу.

Пирог на противне	Принадлежности	Уровень	Вид нагрева	Температура, °C	Время приготовления, мин
Сдобное тесто с сухой начинкой	Универсальный противень	2		170-190	20-30
	Универсальный противень + противень	3+1		150-170	35-45

Пирог на противне	Принадлежности	Уровень	Вид нагрева	Температура, °С	Время приготовления, мин
Сдобное тесто с сочной начинкой (фрукты)	Универсальный противень	2	☐	170-190	25-35
	Универсальный противень + противень	3+1	☒	140-160	40-50
Дрожжевое тесто с сухой начинкой	Универсальный противень	3	☐	170-180	25-35
	Универсальный противень + противень	3+1	☒	150-170	35-45
Дрожжевое тесто с сочной начинкой (фрукты)	Универсальный противень	3	☐	160-180	40-50
	Универсальный противень + противень	3+1	☒	150-160	50-60
Песочное тесто, с сухой начинкой	Универсальный противень	1	☐	180-200	20-30
Песочное тесто с сочной начинкой (фрукты)	Универсальный противень	2	☐	160-180	60-70
Швейцарский торт	Универсальный противень	1	☐	210-230	40-50
Бисквитный рулет (предварительный разогрев)	Универсальный противень	2	☐	170-190	15-20
Плетёнка из дрожжевого теста из 0,5 кг муки	Универсальный противень	2	☐	170-190	25-35
Рождественский кекс из 500 г муки	Универсальный противень	3	☐	160-180	60-70
Рождественский кекс из 1 кг муки	Универсальный противень	3	☐	150-170	90-100
Штрудель, сладкий	Универсальный противень	2	☐	190-210	55-65
Пицца	Универсальный противень	2	☐	200-220	25-35
	Универсальный противень + противень	3+1	☒	180-200	40-50
Жареный пирог (предварительный разогрев)	Универсальный противень	2	☐	280-300	10-12
Бёрек	Универсальный противень	2	☐	180-200	40-50

Мелкая выпечка	Принадлежности	Уровень	Вид нагрева	Температура, °С	Время приготовления, мин
Мелкое печенье	Универсальный противень	3	☒	140-160	15-25
	Универсальный противень + противень	3+1	☒	130-150	25-35
	2 противня + универсальный противень	5+3+1	☒	130-150	30-40
Фигурное печенье (предварительный разогрев)	Универсальный противень	3	☐	140-150	30-40
	Универсальный противень	3	☒	140-150	25-35
	Универсальный противень + противень	3+1	☒	140-150	30-45
	2 противня + универсальный противень	5+3+1	☒	130-140	35-50
Миндальное печенье	Универсальный противень	2	☐	110-130	30-40
	Универсальный противень + противень	3+1	☒	100-120	35-45
	2 противня + универсальный противень	5+3+1	☒	100-120	40-50
Безе	Универсальный противень	3	☒	80-100	100-150
Кексы	Решетка с формой для кексов	3	☐	180-200	20-25
	2 решетки с формой для кексов	3+1	☒	160-180	25-30
Выпечка из заварного теста	Универсальный противень	2	☐	210-230	30-40
Выпечка из слоёного теста	Универсальный противень	3	☒	180-200	20-30
	Универсальный противень + противень	3+1	☒	180-200	25-35
	2 противня + универсальный противень	5+3+1	☒	170-190	35-45
Выпечка из дрожжевого теста	Универсальный противень	2	☐	190-210	20-30
	Универсальный противень + противень	3+1	☒	160-180	25-35

## Хлеб и булочки

При отсутствии других указаний перед выпеканием хлеба обязательно разогрейте духовой шкаф.

Никогда не наливайте воду в горячий духовой шкаф.

Хлеб и булочки	Принадлежности	Уровень	Вид нагрева	Температура, °С	Время приготовления, мин
Дрожжевой хлеб из 1,2 кг муки	Универсальный противень	2		300	5
				200	30-40
Хлеб из кислого теста из 1,2 кг муки	Универсальный противень	2		300	8
				200	35-45
Лепешки	Универсальный противень	2		300	10-15
Булочки (без предварительного разогрева)	Универсальный противень	3		200	20-30
Булочки из дрожжевого теста, сладкие	Универсальный противень	3		180-200	15-20
	Универсальный противень + противень	3+1		150-170	20-30

## Рекомендации по выпеканию

Вы хотите печь по собственному рецепту.	Ориентируйтесь на похожую выпечку в таблице выпечки.
Проверка степени пропекания сдобного пирога.	За 10 мин до истечения установленного по рецепту времени выпекания проткните пирог в самом высоком месте деревянной палочкой. Если тесто не прилипает к палочке, пирог готов.
Пирог опадает.	В следующий раз добавьте меньше жидкости или установите температуру духового шкафа на 10 градусов ниже. Соблюдайте указанное в рецепте время замеса теста.
Пирог поднялся только в середине, а по краям низкий.	Не смазывайте жиром бортики разъёмной формы. После выпекания осторожно отделите пирог ножом от стенок формы.
Пирог сверху слишком тёмный.	Поставьте пирог ниже, установите меньшую температуру и выпекайте пирог немного дольше.
Пирог слишком сухой.	Проткните зубочисткой в готовом пироге маленькие дырочки и влейте в них по капле фруктовый сок или какой-нибудь алкогольный напиток. В следующий раз выберите температуру на 10 градусов больше и уменьшите время выпекания.
Хлеб или выпечка (например ватрушка) выглядят готовыми, но внутри не пропеклись (сырые, с закалом).	В следующий раз добавьте меньше жидкости и выпекайте при более низкой температуре немного дольше. Для пирогов с сочной начинкой сначала отдельно выпекайте корж. Посыпьте его миндалём или толчёными сухарями и только на них кладите начинку. Соблюдайте рецептуру и время выпекания.
Выпечка подрумянивается неравномерно.	Устанавливайте температуру немного ниже, тогда выпечка будет подрумяниваться равномернее. Нежную выпечку выпекайте в режиме «Верхний/нижний жар»  на одном уровне. На циркуляцию воздуха также могут повлиять выступающие края пергаментной бумаги. Всегда вырезайте пергаментную бумагу точно по размеру противня.
Фруктовый пирог внизу очень светлый.	В следующий раз ставьте выпекать пирог на один уровень ниже.
Фруктовый сок вытекает.	В следующий раз используйте, если имеется, более глубокий универсальный противень.
Мелкие изделия из дрожжевого теста слипаются во время выпечки.	Расстояние между ними должно быть прим. 2 см. Тогда будет достаточно места, чтобы выпекаемые изделия могли хорошо подняться и зарумяниться со всех сторон.
Если вы выпекаете сразу на нескольких уровнях. На верхнем уровне выпечка получается темнее, чем на нижнем.	Для выпекания на нескольких уровнях всегда используйте режим «3D-горячий воздух»  . Выпечка на одновременно установленных противнях не обязательно будет готова в одно и то же время.
Во время выпекания сочных пирогов образуется конденсат.	При выпекании может образоваться водяной пар. Обычно он выходит над дверцей и может конденсироваться на панели управления или на близлежащей мебели и стекать по ней каплями. Это обусловлено физикой процесса.

## Мясо, птица, рыба

### Посуда

Можно использовать любую жаропрочную посуду. Для большого жаркого подойдёт также универсальный противень.

Лучше всего использовать стеклянную посуду. Следите за тем, чтобы крышка подходила к посуде и плотно закрывалась.

При использовании эмалированной посуды для жарения обязательно наливайте немного жидкости.

В посуде для жарения из стали пища подрумянивается не так сильно, и мясо может не дойти до полной готовности. Увеличьте время приготовления.

Информация в таблицах:

Посуда без крышки = открытая

Посуда с крышкой = закрытая

Всегда ставьте посуду по центру решётки.

Ставьте горячую стеклянную посуду на сухую подставку. Если подставка будет мокрой или холодной, стекло может треснуть.

### Жарение

Добавляйте к постному мясу немного жидкости. Дно посуды должно быть покрыто слоем воды толщиной прим. 1/2 см.

При жарении добавляйте достаточное количество жидкости. Дно посуды должно быть покрыто слоем воды толщиной 1-2 см.

Количество жидкости зависит от сорта мяса и от материала посуды. Если вы готовите мясо в эмалированной посуде, добавляйте немного больше жидкости, чем в стеклянную посуду.

Посуда из нержавеющей стали не очень подходит для жарения, Мясо будет меньше подрумяниваться и медленнее готовиться. Готовьте его при более высокой температуре и/или более длительное время.

## Приготовление на гриле

Перед приготовлением на гриле разогрейте рабочую камеру в течение прим. 3 минут.

Готовить на гриле можно только при закрытой дверце духового шкафа.

По возможности порционные куски должны быть одинаковой толщины, в этом случае они равномерно подрумяниваются и остаются сочными.

Переверните куски по истечении  $\frac{2}{3}$  времени.

Солите стейки только после приготовления на гриле.

Кладите порционные куски непосредственно на решётку. Одиночные порционные куски получаются лучше, если их положить на середину решётки.

Дополнительно поставьте на уровень 1 универсальный противень. Сок от жарения будет стекать в него, и духовой шкаф останется почти чистым.

При приготовлении на гриле устанавливайте противень или универсальный противень не выше, чем на уровень 4 или 5. Из-за сильной жары он может деформироваться и при вынимании из рабочей камеры повредить её.

Нагревательный элемент гриля автоматически выключается и снова включается. Это нормально. Как часто это происходит, зависит от установленного режима гриля.

## Мясо

По истечении половины времени переверните куски мяса.

Когда жаркое будет готово, его следует оставить ещё на 10 минут в выключенном закрытом духовом шкафу, чтобы мясо лучше пропиталось соком от жарения.

По окончании приготовления заверните мясо в фольгу и оставьте в духовом шкафу на 10 минут.

При приготовлении жаркого из свинины с кожей надрезьте кожу крест-накрест и положите мясо в посуду сначала кожей вниз.

Мясо	Вес	Принадлежности и посуда	Уровень	Вид нагрева	Температура, °С, режим гриля	Время приготовления, мин
<b>Говядина</b>						
Тушёная говядина	1,0 кг	закрытая	2		200-220	100
	1,5 кг		2		190-210	120
	2,0 кг		2		180-200	140
Филе говядины, среднепрожаренное	1,0 кг	Открытая	2		210-230	60
	1,5 кг		2		200-220	80
Ростбиф, среднепрожаренный	1,0 кг	Открытая	1		220-240	60
Стейки толщиной 3 см, среднепрожаренные		Решётка + универсальный противень	5+1		3	15
<b>Телятина</b>						
Телятина для жарки	1,0 кг	Открытая	2		190-210	110
	1,5 кг		2		180-200	130
	2,0 кг		2		170-190	150
Телячья ножка	1,5 кг	Открытая	2		210-230	140
<b>Свинина</b>						
Жаркое без кожи (напр., шейка)	1,0 кг	Открытая	1		190-210	120
	1,5 кг		1		180-200	150
	2,0 кг		1		170-190	170
Жаркое с кожей (например, лопатка)	1,0 кг	Открытая	1		190-210	130
	1,5 кг		1		180-200	160
	2,0 кг		1		170-190	190
Филе свинины	500 г	Решётка + универсальный противень	3+1		230-240	30
Свинина для жарки, постная	1,0 кг	Открытая	2		190-210	120
	1,5 кг		2		180-200	140
	2,0 кг		2		170-190	160
Копчёная грудинка на кости	1,0 кг	закрытая	2		210-230	70
Стейки толщиной 2 см		Решётка + универсальный противень	5+1		3	15
Медальоны из свинины толщиной 3 см		Решётка + универсальный противень	5+1		3	10
<b>Баранина</b>						
Баранья спинка на кости	1,5 кг	Открытая	2		190-210	60
Нога без кости, среднепрожаренная	1,5 кг	Открытая	1		160-180	120

Мясо	Вес	Принадлежности и посуда	Уровень	Вид нагрева	Температура, °С, режим гриля	Время приготовления, мин
<b>Дичь</b>						
Спинка косули на кости	1,5 кг	Открытая	2	☐	200-220	50
Ножка косули без кости	1,5 кг	закрытая	2	☐	210-230	100
Мясо кабана для жарки	1,5 кг	закрытая	2	☐	180-200	140
Оленина для жарки	1,5 кг	закрытая	2	☐	180-200	130
Кролик	2,0 кг	закрытая	2	☐	220-240	60
<b>Мясной фарш</b>						
Мясной рулет	из 500 г мяса	Открытая	1	☒	180-200	80
<b>Колбаски</b>						
Колбаски		Решётка + универсальный противень	4+1	☐	3	15

### Птица

Значения веса, приведённые в таблице, действительны для нефаршированной птицы для жарения.

Положите птицу целиком на решётку сначала грудкой вниз. Переверните по истечении  $\frac{2}{3}$  заданного времени.

Рулетики из индейки или грудку индейки переверните по истечении половины заданного времени. Кусочки птицы переверните по истечении  $\frac{2}{3}$  заданного времени.

У утки или гуся проткните кожу под крыльями, чтобы жир мог стекать.

Птица будет особенно поджаристой, если за некоторое время перед окончанием приготовления смазать её маслом или смочить подсоленной водой либо апельсиновым соком.

Птица	Вес	Принадлежности и посуда	Уровень	Вид нагрева	Температура, °С, режим гриля	Время приготовления, мин
Цыплёнок целиком	1,2 кг	Решётка	2	☒	220-240	60-70
Пулярка, целиком	1,6 кг	Решётка	2	☒	210-230	80-90
Цыплёнок, разрезанный пополам	по 500 г	Решётка	2	☒	220-240	40-50
Цыплёнок кусочками	по 150 г	Решётка	3	☒	210-230	30-40
Цыплёнок кусочками	по 300 г	Решётка	3	☒	210-230	35-45
Куриные грудки,	по 200 г	Решётка	3	☐	3	30-40
Утка, целиком	2,0 кг	Решётка	2	☒	190-210	100-110
Утиная грудка	по 300 г	Решётка	3	☒	240-260	30-40
Гусь, целиком	3,5–4,0 кг	Решётка	2	☒	170-190	120-140
Гусиные окорочка,	по 400 г	Решётка	3	☒	220-240	40-50
Молодая индейка, целиком	3,0 кг	Решётка	2	☒	180-200	80-100
Рулет из индейки	1,5 кг	Открытая	1	☒	200-220	110-130
Грудка индейки	1,0 кг	закрытая	2	☐	180-200	90
Окорочок индейки	1,0 кг	Решётка	2	☒	180-200	90-100

### Рыба

Переверните куски рыбы по истечении  $\frac{2}{3}$  времени.

Целую рыбу не нужно переворачивать. Уложите рыбу в посуду брюшком вниз, а спинным плавником вверх и установите посуду в духовой шкаф. Чтобы рыба не опрокинулась, можно

положить внутрь брюшка картофелину или небольшую жаропрочную ёмкость.

При тушении рыбного филе добавьте несколько столовых ложек жидкости.

Рыба	Вес	Принадлежности и посуда	Уровень	Вид нагрева	Температура, °С, режим гриля	Время приготовления, мин
Рыба целиком	прим. по 300 г	Решётка	2	☐	2	20-25
	1,0 кг	Решётка	2	☒	200-220	45-55
	1,5 кг	Решётка	2	☒	190-210	60-70
	2,0 кг	закрытая	2	☐	190-210	70-80
Рыбные котлеты толщиной 3 см		Решётка	3	☐	2	20-25
Рыбное филе		закрытая	2	☐	210-230	25-30



## Рекомендации по жарению в гриле

Для такого веса жаркого в таблице нет значений.	Выберите параметры для ближайшего более лёгкого веса и увеличьте указанное время приготовления.
Вы хотите проверить, готово ли жаркое.	Используйте термометр для мяса (вы можете приобрести его в специализированном магазине) или снимите «пробу ложкой». Для этого ложкой надавите на жаркое. Если оно твёрдое, значит оно готово. Если оно продавливается ложкой, то его надо жарить ещё.
Жаркое слишком тёмное, а корочка местами подгорела.	Проверьте уровень установки и температуру.
Жаркое получилось хорошо, а соус подгорел.	В следующий раз возьмите посуду меньшего размера или добавьте больше жидкости.
Жаркое получилось хорошо, но соус слишком светлый и жидкий	В следующий раз возьмите посуду большего размера или добавьте меньше жидкости.
Во время приготовления жаркого образуются водяной пар.	Это нормально и обусловлено законами физики. Большая часть водяного пара отводится через выходы пара. Он может конденсироваться на холодной панели выключателей или на близлежащей поверхности мебели и стекать каплями по ней.

## Запеканки, gratены, тосты

Всегда ставьте посуду на решётку.

Если вы жарите на гриле непосредственно на решётке, дополнительно поставьте универсальный противень на уровень 1. Духовой шкаф останется почти чистым.

Время приготовления запеканки зависит от размеров посуды и высоты запеканки. Значения, указанные в таблице, являются ориентировочными.

Блюдо	Принадлежности и посуда	Уровень	Вид нагрева	Температура, °С Срежим гриля	Время приготовления, мин
<b>Запеканки</b>					
Запеканка, сладкая	Форма для запеканки	2		180-200	50-60
Суфле	Форма для запеканки	2		180-200	35-45
	Порционные формочки	2		200-220	25-30
Запеканка из макарон	Форма для запеканки	2		200-220	40-50
Лазанья	Форма для запеканки	2		180-200	40-50
<b>Гратен</b>					
Картофельная запеканка, сырые продукты, высота макс. 4 см	1 форма для запеканки	2		160-180	60-80
	2 формы для запеканки	3+1		150-170	60-80
<b>Тост</b>					
4 шт., запечённые	Решётка + универсальный противень	3+1		160-170	10-15
12 шт., запечённые	Решётка + универсальный противень	3+1		160-170	15-20

## Готовые продукты

Соблюдайте указания производителя на упаковке.

Если вы будете выкладывать принадлежности бумагой для выпечки, следите за тем, чтобы бумага подходила для данной

температуры. Размер бумаги должен соответствовать приготовляемому блюду.

Результат приготовления очень зависит от качества продуктов. Тёмные пятна и неоднородности заметны уже на сыром продукте.

Блюдо	Принадлежности	Уровень	Вид нагрева	Температура, °С	Время приготовления, мин
<b>Пицца глубокой заморозки</b>					
Пицца на тонком тесте	Универсальный противень	2		200-220	15-25
	Универсальный противень + решётка	3+1		180-200	20-30
Пицца на пышном тесте	Универсальный противень	2		190-210	20-30
	Универсальный противень + решётка	3+1		170-190	25-35
Пицца-багет	Универсальный противень	3		190-210	20-30
Минипицца	Универсальный противень	3		190-210	10-20
<b>Пицца, охлажденная</b>					
Пицца (предварительный разогрев)	Универсальный противень	3		190-210	10-15

Блюдо	Принадлежности	Уровень	Вид нагрева	Температура, °С	Время приготовления, мин
<b>Изделия из картофеля глубокой заморозки</b>					
Картофель фри	Универсальный противень	3	☐	190-210	20-30
	Универсальный противень + противень	3+1	☒	180-200	30-40
Крокеты	Универсальный противень	3	☐	200-220	20-25
Жареный картофель, фаршированный картофель	Универсальный противень	3	☐	210-230	15-25
<b>Хлебобулочные изделия глубокой заморозки</b>					
Булочки, багет	Универсальный противень	3	☐	180-200	10-20
Крендели (мелкие изделия из теста)	Универсальный противень	3	☐	210-230	15-25
<b>Хлебобулочные изделия, готовые</b>					
Булочки или багеты для разогревания	Универсальный противень	2	☐	190-210	10-20
	Универсальный противень + решётка	3+1	☒	160-180	20-25
<b>Полуфабрикаты, глубокой заморозки</b>					
Рыбные палочки	Универсальный противень	2	☐	220-240	10-20
Палочки и нагеты из цыплёнка	Универсальный противень	3	☐	200-220	15-25
<b>Штрудель, глубокой заморозки</b>					
Штрудель	Универсальный противень	3	☐	200-220	35-40

## Примеры некоторых блюд

При использовании низкой температуры в сочетании с режимом «3D-горячий воздух» ☒ у вас прекрасно получится как нежный йогурт, так и рыхлое дрожжевое тесто.

Прежде всего выньте из рабочей камеры принадлежности, навесные решётки или телескопические направляющие.

### Приготовление йогурта

1. Вскипятите 1 литр молока (3,5 % жирности) и охладите его до 40 °С.
2. Подмешайте 150 г йогурта (из холодильника).
3. Разлейте по чашкам или небольшим стеклянным банкам с завинчивающейся крышкой и накройте пищевой плёнкой.

4. Разогрейте рабочую камеру в соответствии с указаниями.
5. Поставьте чашки/банки на дно рабочей камеры и доведите до готовности в соответствии с указаниями.

### Подъём дрожжевого теста

1. Приготовьте дрожжевое тесто по обычному рецепту, переложите в термостойкую керамическую посуду и накройте.
2. Разогрейте рабочую камеру в соответствии с указаниями.
3. Выключите духовой шкаф и поставьте тесто подниматься в рабочую камеру.

Блюдо	Посуда	Вид нагрева	Температура	Время приготовления
Йогурт	Чашки или стеклянные банки с завинчивающейся крышкой	☒	Разогреть до 50 °С 50 °С	5 мин 8 ч
Подъём дрожжевого теста	Термостойкая посуда	☒	Разогреть до 50 °С Выключить прибор и поставить дрожжевое тесто в рабочую камеру	5-10 мин 20-30 мин

## Размораживание

Время размораживания зависит от вида и количества продукта. Соблюдайте указания производителя на упаковке.

Выньте замороженные продукты из упаковки, переложите в подходящую посуду и поставьте на решетку.

Птицу кладите на тарелку грудкой вниз.

**Указание:** До 60 °С лампочка в духовом шкафу не горит. При этом возможна оптимально точная регулировка.

Блюдо	Принадлежности	Уровень	Вид нагрева	Температура
<b>Нежные замороженные продукты</b> напр., торты со взбитыми сливками, торты с масляным кремом, пирожные с шоколадной или сахарной глазурью, фрукты и т. п.	Решётка	1	☐	Регулятор температуры остается выключенным
<b>Прочие продукты глубокой заморозки</b> Цыплята, колбаски и мясо, хлеб и булочки, пирожки и прочая выпечка	Решётка	1	☒	50 °С

## Сушки

Режим «3D-горячий воздух»  прекрасно подходит для сушки.

Выберите неиспорченные фрукты или овощи и тщательно вымойте.

Хорошо вытрите или обсушите их.

Выложите универсальный противень и решётку бумагой для выпекания или пергаментной бумагой.

Очень сочные фрукты или овощи нужно несколько раз перевернуть.

После сушки готовые фрукты или овощи сразу снимите с бумаги.

Фрукты и травы	Принадлежности	Уровень	Вид нагрева	Температура	Время приготовления
Яблоки кружками, 600 г	Универсальный противень + решётка	3+1		80 °C	прим. 5 ч
Груши дольками, 800 г	Универсальный противень + решётка	3+1		80 °C	прим. 8 ч
Сливы, 1,5 кг	Универсальный противень + решётка	3+1		80 °C	прим. 8-10 ч
Зелень, 200 г, мытая	Универсальный противень + решётка	3+1		80 °C	прим. 1½ ч

## Консервирование

При консервировании банки и резиновые кольца должны быть чистыми и без дефектов. Банки должны быть по возможности одинакового объёма. Значения, приведённые в таблицах, действительны для круглых литровых банок.

### Внимание!

Не используйте слишком большие или высокие банки. Иначе крышки могут лопнуть.

Используйте только неиспорченные фрукты и овощи. Тщательно их вымойте.

Значения времени, указанные в таблице, являются ориентировочными. На них может влиять температура в помещении, количество банок, масса и тепло их содержимого. Прежде чем уменьшить температуру или выключить прибор, убедитесь в том, что в банках образуются пузырьки.


### Подготовка

1. Наполните стеклянные банки, но не до краёв.
2. Оботрите края банок — они должны быть чистыми.
3. Положите на каждую банку влажное резиновое кольцо и крышку.

4. Закройте банки с помощью скоб.

Не ставьте больше шести банок в рабочую камеру.

### Настройки

1. Установите универсальный противень на уровень 2. Банки установите так, чтобы они не касались друг друга.
2. Влейте в универсальный противень ½ литра горячей (прим. 80 °C) воды.
3. Закройте дверцу духового шкафа.
4. Установите режим «Нижний жар» .
5. Установите температуру от 170 до 180 °C.

### Консервирование

#### Фрукты

Прим. через 40–50 минут через короткие промежутки времени начинают подниматься пузырьки. Выключите духовой шкаф.

Через 25–35 минут после выключения духового шкафа обязательно выньте из него банки. При более длительном охлаждении банок в духовом шкафу в них могут попасть микробы, что приведёт к закислению законсервированных фруктов.

Фрукты в литровых банках	После появления пузырьков	Дополнительное прогревание
Яблоки, смородина, клубника	Выключить	Прим. 25 минут
Вишни, абрикосы, персики, крыжовник	Выключить	Прим. 30 минут
Яблочное пюре, груши, сливы	Выключить	Прим. 35 минут

### Овощи

Как только в банках начнут подниматься пузырьки, установите температуру со 120 обратно на 140 °C. Этот процесс занимает

от 35 до 70 минут в зависимости от вида овощей. По истечении этого времени выключите духовой шкаф и используйте остаточное тепло.

Овощи в холодной заливке в литровых банках	После появления пузырьков	Дополнительное прогревание
Огурцы	-	Прим. 35 минут
Красная свёкла	Прим. 35 минут	Прим. 30 минут
Брюссельская капуста	Прим. 45 минут	Прим. 30 минут
Фасоль, кольраби, краснокочанная капуста	Прим. 60 минут	Прим. 30 минут
Горошек	Прим. 70 минут	Прим. 30 минут

### Внимание банок

По окончании консервирования выньте банки из рабочей камеры.

### Внимание!

Не ставьте горячие банки на холодную или влажную подставку, они могут лопнуть.

# Акриламид в продуктах питания

Акриламид образуется в первую очередь в продуктах из зерновых и картофеля, например в картофельных чипсах,

картофеле фри, тостах, булочках, хлебе, выпечке (кексы, печенье).

## Рекомендации по приготовлению пищи с низким содержанием акриламида

<b>Общие сведения</b>	<ul style="list-style-type: none"> <li>■ Время приготовления должно быть по возможности коротким.</li> <li>■ Блюда должны иметь золотистый цвет, а не тёмный.</li> <li>■ Чем больше размер приготавливаемого блюда, тем меньше акриламида образуется в процессе его приготовления.</li> </ul>
<b>Выпекание</b>	<p>В режиме «Верхний/нижний жар» при макс. 200 °С.</p> <p>В режиме «3D-Горячий воздух» или «Горячий воздух» при макс. 180 °С.</p>
Мелкое печенье	<p>В режиме «Верхний/нижний жар» при макс. 190 °С.</p> <p>В режиме «3D-Горячий воздух» или «Горячий воздух» при макс. 170 °С.</p> <p>Яйцо или яичный желток уменьшают образование акриламида.</p>
Картофель фри в духовом шкафу	Выпекайте на противне по меньшей мере 400 г, чтобы картофель не высох

## Контрольные блюда

Эти таблицы были составлены для различных контролирующих органов, чтобы облегчить процедуру проверки и тестирования разных духовых шкафов.

В соответствии с EN 50304/EN 60350 (2009) или IEC 60350.

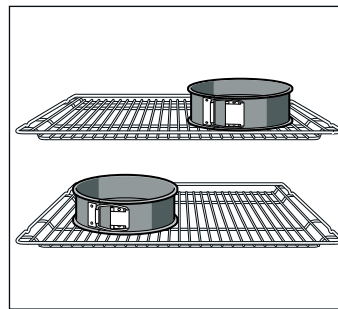
### Выпекание

Для выпекания на 2 уровнях:  
Всегда устанавливайте универсальный противень над обычным противнем.

Для выпекания на 3 уровнях:  
Устанавливайте универсальный противень посередине.

Фигурное печенье:  
Выпечка на одновременно установленных противнях не обязательно будет готова в одно и то же время.

Закрытый яблочный пирог на 1 уровне:  
Ставьте тёмные разъёмные формы в шахматном порядке.  
Закрытый яблочный пирог на 2 уровнях:  
Ставьте тёмные разъёмные формы друг над другом в шахматном порядке, см. рис.



Пироги в разъёмных формах из белой жести:  
При выпекании на 1 уровне используйте режим «Верхний/нижний жар» □. Устанавливайте разъёмные формы не на решётку, а на универсальный противень.

**Указание:** Сначала для выпекания используйте самую низкую температуру из рекомендованных.



Блюдо	Принадлежности и формы	Уровень	Вид нагрева	Температура, °С	Время приготовления, мин
Фигурное печенье (предварительный разогрев)	Противень	3	□	140-150	30-40
	Универсальный противень + противень	3+1	⊗	140-150	30-45
	2 противня + универсальный противень	5+3+1	⊗	130-140	35-50
Фигурное печенье	Противень	3	⊗/⊗ <sub>eco</sub>	140-150	30-45
Маленькие кексы (предварительный разогрев*)	Противень	3	□	150-170	20-30
	Противень	3	⊗	150-160	20-30
	Универсальный противень + противень	3+1	⊗	140-160	25-40
	2 противня + универсальный противень	5+3+1	⊗	130-150	35-55
Бисквит на воде (предварительный разогрев*)	Разъёмная форма на решётке	2	□	150-160	30-40
Бисквит на воде	Разъёмная форма на решётке	2	⊗/⊗ <sub>eco</sub>	160-180	30-40
Закрытый яблочный пирог	Решётка + 2 разъёмные формы Ø 20 см	1	□	180-200	70-90
	2 решётки + 2 разъёмные формы Ø 20 см	3+1	⊗	170-190	70-90

\* Запрещено использовать быстрый разогрев для предварительного нагревания прибора.

## Приготовление на гриле

При установке блюда непосредственно на решётку дополнительно поставьте универсальный противень на

уровень 1. Жидкость будет стекать в него, и духовой шкаф останется чистым.

Блюдо	Принадлежности	Уровень	Вид нагрева	Режим гриля	Время приготовления, мин
Румяные тосты Разогреть в течение 10 минут	Решётка	5		3	1/2-2
Бифбургер, 12 шт.* без предварительного разогрева	Решётка + универсальный противень	4+1		3	25-30

\* По истечении 2/3 времени перевернуть







**Robert Bosch Hausgeräte GmbH**

Carl-Wery-Straße 34

81739 München

Germany

**[www.bosch-home.com](http://www.bosch-home.com)**



9000769359