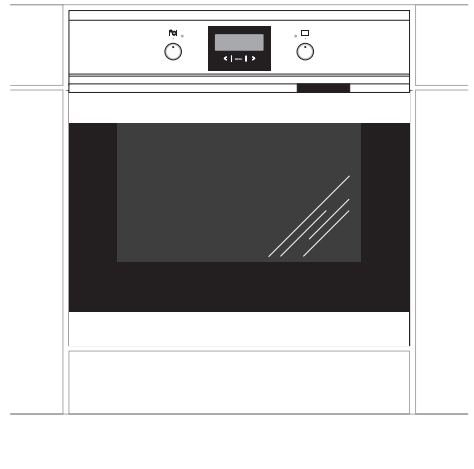




Hansa
Haushaltsgeräte



BOE16*

(RUS) ИНСТРУКЦИЯ ПО ЭКСПЛУАТАЦИИ.....	2
(DE) BEDIENUNGSANLEITUNG.....	25

УВАЖАЕМЫЙ ПОКУПАТЕЛЬ,

Духовка «Hansa» объединяет в себе такие качества, как исключительная простота эксплуатации и стопроцентная эффективность. После прочтения инструкции у Вас не возникнет затруднений по обслуживанию духовки.

Духовка, при выпуске с завода, перед упаковкой была тщательно проверена на специальных стендах на предмет безопасности и работоспособности.

Просим Вас внимательно прочесть инструкцию по эксплуатации перед включением устройства. Следование изложенным в ней указаниям предотвратит неправильное пользование духовки.

Инструкцию следует сохранить и держать в легко доступном месте. Во избежание несчастных случаев необходимо последовательно соблюдать положения инструкции по эксплуатации.

Внимание!

Духовкой пользоваться только после ознакомления с данной инструкцией.

Духовка предназначена исключительно для домашнего использования.

Изготовитель оставляет за собой право внесения изменений, не влияющих на работу устройства.

СОДЕРЖАНИЕ

Техника безопасности.....	4
Описание устройства.....	7
Монтаж	10
Эксплуатация.....	11
Приготовление пищи в духовке - практические советы.....	18
Обслуживание и уход	20
Поведение в аварийных ситуациях.....	23
Технические данные.....	24

УКАЗАНИЯ ПО ТЕХНИКЕ БЕЗОПАСНОСТИ

- Во время работы оборудование нагревается. Следует соблюдать осторожность, не прикасаться к горячим частям внутри духовки.
- Особое внимание следует обратить на детей около духовки.
- Необходимо следить, чтобы мелкое кухонное оборудование и провода не соприкасались с нагретой духовкой и варочной поверхностью, поскольку изоляция этого оборудования не рассчитана на высокие температуры.
- Нельзя оставлять духовку без присмотра во время жарения. Масла и жиры могут загореться вследствие выкипания или нагревания.
- Не следует ставить на открытую дверцу духовки посуду весом более 15 кг.
- Не использовать грубые чистящие средства или острые предметы для чистки стекол дверцы, они могут поцарапать поверхность и привести к появлению трещин на стекле.
- Нельзя пользоваться технически неисправной духовкой. Все изъяны должны устраняться только квалифицированным персоналом.
- В любом случае технической неисправности, немедленно отключить электропитание духовки и сообщить о необходимости ремонта.
- Неукоснительно следовать указаниям и руководствам данной инструкции. Не подпускать к эксплуатации лиц, не ознакомленных с ее содержанием.
- Для чистки духовки нельзя использовать оборудование паровой очистки.

КАК ЭКОНОМИТЬ ЭЛЕКТРОЭНЕРГИЮ



Рациональное использование электроэнергии позволяет не только снизить расходы, но и сохранить окружающую среду. Выполнение следующих простых правил позволит

добиться наилучших результатов:

- Использование духовки только для приготовления большого объема пищи. Мясо весом до 1 кг выгодней приготовить в кастрюле на варочной поверхности.
- Использование остаточного тепла духовки. Если блюдо готовится более 40 минут отключить духовку за 10 минут до конца приготовления. Внимание! Если используется таймер, установить его на более короткое время.
- Аккуратно закрывать дверцу духовки. Загрязненные уплотнители дверцы духовки способствуют потере тепла. Загрязнения на уплотнителях следует устранять сразу.
- Не располагайте плиту вблизи холодильников/морозильных камер. Без необходимости возрастает потребление электричества

РАСПАКОВКА



Для транспортировки устройство было защищено от повреждений упаковкой. После удаления упаковки, просим Вас избавиться от ее частей способом, не нанося-

щим ущерба окружающей среде.

Все материалы, использованные для изготовления упаковки, безвредны, на 100% подлежат переработке и обозначены соответствующим знаком.

Внимание! К упаковочным материалам (полиэтиленовые пакеты, куски пенопласта и т.п.) в процессе распаковки нельзя подпускать детей

ИЗЪЯТИЕ ИЗ ЭКСПЛУАТАЦИИ



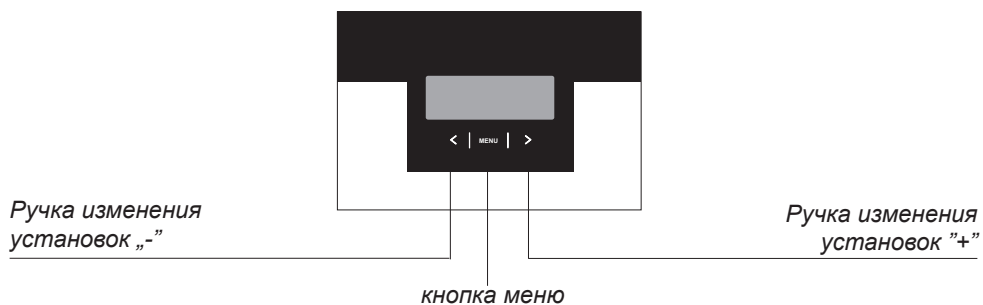
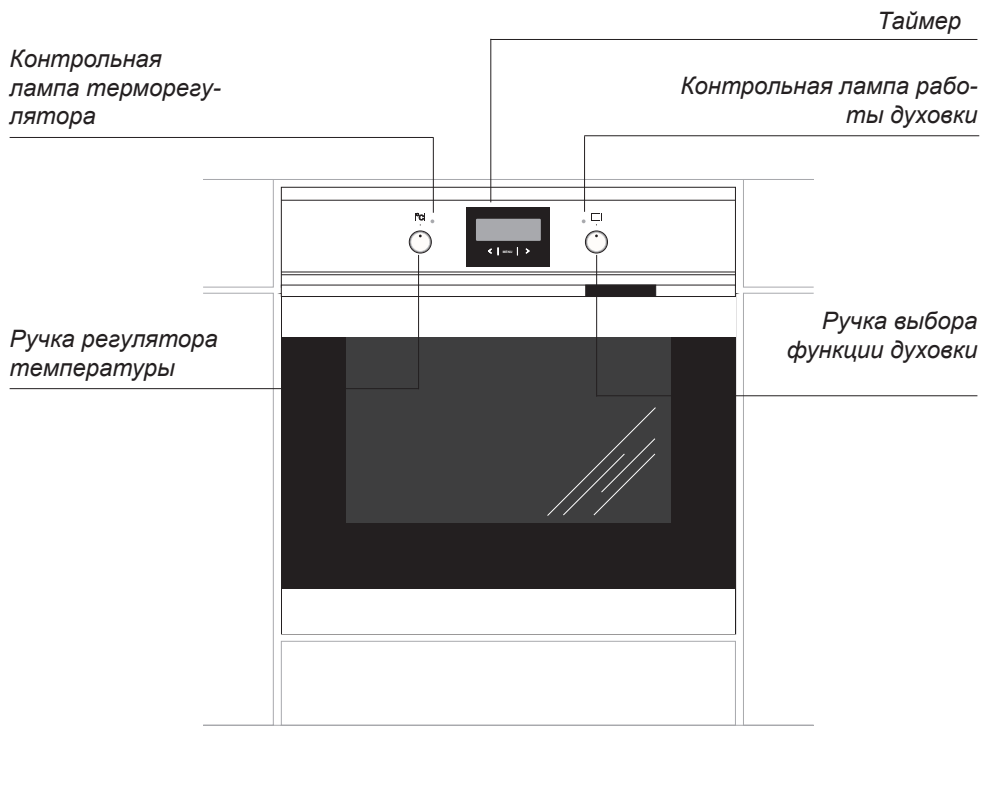
По окончании срока использования данное устройство нельзя выбросить, как обычные коммунальные отходы, его следует сдать в пункт приема и переработки электрических и электронных устройств.

Об этом информирует знак, расположенный на устройстве, инструкции по эксплуатации и упаковке.

В устройстве использованы материалы, подлежащие повторному использованию в соответствии с их обозначением. Благодаря переработке, использованию материалов или иной формой использования отслуживших срок устройств вы внесете существенный вклад в сохранение окружающей среды.

Сведения о соответствующем пункте утилизации использованного оборудования вы можете получить в местной администрации.

ОПИСАНИЕ УСТРОЙСТВА



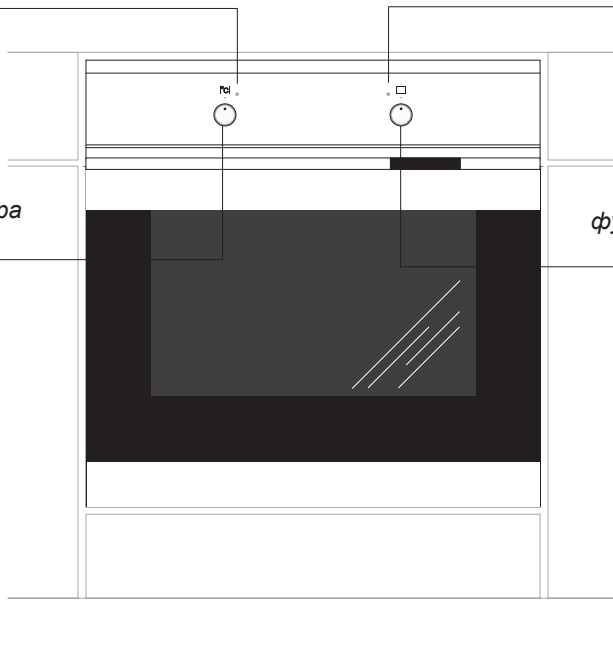
ОПИСАНИЕ УСТРОЙСТВА

Контрольная
лампа терморегу-
лятора

Контрольная лампа рабо-
ты духовки

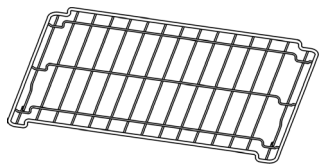
Ручка регулятора
температуры

Ручка выбора
функции духовки

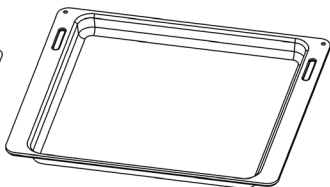


ОПИСАНИЕ УСТРОЙСТВА

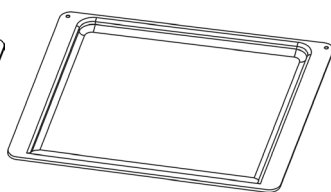
Оснащение плиты - перечень:



*Решетка для гриля
(решетка для сушки)*



*Поддон для жарки**



*Поддон для выпечки**



*Вертел –и вилки**

*для определенных моделей

МОНТАЖ

Монтаж духовки

Кухонное помещение должно быть сухим и проветриваемым, иметь исправную вентиляцию, а расположение духовки должно обеспечивать свободный доступ к элементам управления. Духовка изготовлена в категории У. Мебель должна иметь облицовку, а клей, которым она приклеена, выдерживать температуру 100°C. В противном случае возможна деформация поверхности или облицовки.

Подготовить отверстие с размерами, указанными на рисунках: А-установка под крышкой, В-высокая встройка. При наличии в шкафу задней стенки, в ней нужно вырезать отверстия для электрических проводов. Полностью вставить духовку в отверстие, закрепив ее четырьмя винтами. (Рис.С).

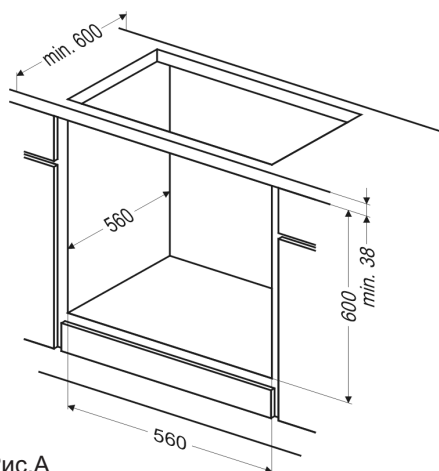


Рис.А

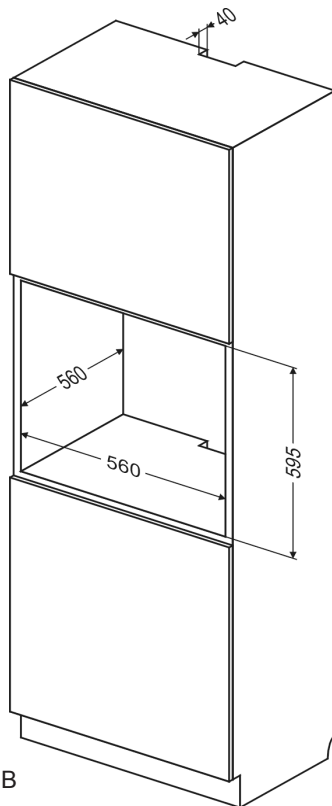


Рис.В

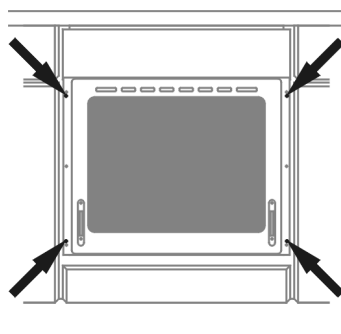


Рис.С

Внимание!
Монтаж производить при отключенном электропитании.

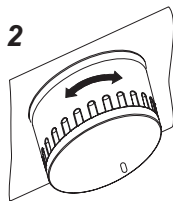
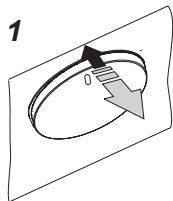
ЭКСПЛУАТАЦИЯ

Перед первым включением духовки

- удалить части упаковки,
- аккуратно (медленно) удалить этикетки с дверок духовки,
- очистить камеру духовки от заводских средств консервации,
- вынуть содержимое духовки и промыть в теплой воде с добавлением жидкости для мытья посуды,
- включить вентиляцию в помещении или открыть окно,
- прогреть духовку (250°C, в течение 30 минут), удалить загрязнения и тщательно помыть,

Ручки выключателей «спрятаны» в панели управления. Для того, чтобы выбрать желаемую функцию следует:

1. Осторожно нажать ручку и отпустить,
 2. Установить на выбранной функции.
- Обозначения ручки выключателя на ее боковой стороне соответствуют очередным функциям духовки.



Внимание!

В плитах, оборудованных электронным таймером*, после подключения к сети дисплей будет показывать „0.00”.

Нужно установить текущее время таймера (см. инструкцию эксплуатации таймера).

Если текущее время не установлено, духовка работать не будет.

Внимание!

Электронный программатор Ts* оснащен сенсорами, обслуживаемыми прикосновением пальцем к обозначенной поверхности.

Каждое изменение установки сенсора подтверждается звуковым сигналом. Поверхность сенсоров следует содержать в чистоте.

Камеру духовки нужно мыть исключительно теплой водой с добавлением небольшого количества жидкости для мытья посуды.

*для определенных моделей

ЭКСПЛУАТАЦИЯ

Таймер*

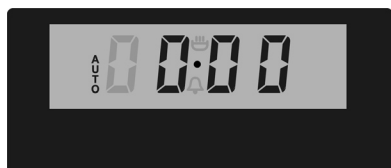
A - дисплей

   обозначения рабочих функций


- 1 - сенсор выбора функций работы программатора
- 2 - сенсор „-“
- 3 - сенсор „+“

Установка текущего времени

После подключения к сети или повторного включения после пропадания напряжения в сети, дисплей показывает 0.00, и надпись AUTO мерцает,



< | MENU | >
2 | 1 | 3

- нажать на сенсор 1, дисплей показывает 
- установите текущее время, пользуясь сенсорами 2 и 3.

По истечении ок. 7 сек. после окончания операции по установке времени, новые данные будут занесены в память. Откорректировать время можно позднее, используя сенсор 2 и 3. После этого можно вносить изменения в текущее время.

Внимание!

Без установки текущего времени невозможна работа духовки.

*для определенных моделей

Минутный таймер


Минутный таймер можно активизировать в любой момент, несмотря на активное состояние других функций программатора. Время работы выставляется в пределах от 1 минуты до 23 часов 59 минут. Для того, чтобы установить минутный таймер, нужно:


- нажать на сенсор 1, дисплей показывает 



< | MENU | >
2 | 1 | 3

- установить нужное время работы минутного таймера при помощи сенсор 3 и 2.

Установленное время минутника показывается на дисплеи, а функция  высвечивается на дисплеи.

По истечении установленного времени, включается звуковой сигнал. Функция  начинает мигать.

- Для выключения сигнала нажать на сенсор 1,2 или 3. Значок функции погаснет, а дисплей будет показывать текущее время.

Внимание! Если звуковой сигнал не выключится ручным способом, он включится автоматически приблизительно через 7 минут.

ЭКСПЛУАТАЦИЯ

Полуавтоматический режим

Для того, чтобы духовка выключилась в определенное время:

- установите ручку функции духовки и ручку терморегулирования в положение, при которых должна работать духовка
- нажмите и удерживайте сенсор 1, пока на дисплей не высветится:



- установите требуемое время работы сенсорами 2 и 3 в пределах с 1 минуты до 10 часов.

Установленное время будет запомнено приблизительно через 7 сек, дисплей снова укажет текущее время при высвеченной функции AUTO.

По истечении установленного времени духовка выключится автоматически. Включится звуковой сигнал, а функция AUTO начнет мигать.

- установите ручки функции духовки и терморегулирования в положение «выключено»,
- нажать на сенсор 1, 2 или 3 для выключения сигнала; функция AUTO погаснет, а дисплей будет показывать текущее время.

Внимание! В духовках, оснащенных одной ручкой управления, ручка функций духовки присоединена к терморегулятору.

Автоматический режим

Если духовку необходимо включить на определенное рабочее время и в установленное время выключить, нужно установить рабочее время и время окончания работы:

- нажмите и удерживайте сенсор 1, пока на дисплей не появится:



- установите требуемое время работы сенсорами 3 и 2, в пределах с 1 минуты до 10 часов,

- нажмите и удерживайте кнопку 1, пока на дисплей не появится:



- установите время выключения (окончания работы) сенсорами 3 и 2, которое не превышает 23 часов 59 минут,

- установите ручку функции духовки и ручку терморегулирования в требуемые положения, при которых должна работать духовка.

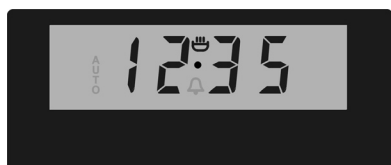
ЭКСПЛУАТАЦИЯ

Функция AUTO высвечивается, работа духовки начнется, учитывая разницу между установленным временем окончания работы и установленным временем работы духовки (например, установленное время работы духовки равняется 1 час, а установленное время окончания работы 14.00. Духовка включится автоматически в 13.00).

По достижении времени окончания работы, духовка выключится автоматически, включится звуковой сигнал, а функция AUTO на дисплее начнет мигать.

- установите ручки функций духовки и терморегулирования в положение «выключено»

- нажать на сенсор 1,2 или 3 для выключения сигнала; функция AUTO погаснет, а дисплей будет показывать текущее время.



< | MENU | >
2 | 1 | 3

Отмена настроек

В любой момент можно отменить настройки минутный таймер или функции автоматической работы.

Отмена настроек автоматической работы:

- одновременно нажать сенсор 2 и 3,

Отмена настроек минутный таймер:

- кнопкой 1 выбрать функции минутный таймер,
- повторно нажать сенсор 2 и 3,

Изменение тона звукового Сигнала

Тон звукового сигнала можно изменить следующим образом:

- одновременно нажать сенсор 2 и 3,
- кнопкой 1 выбрать функцию «тон», значения на дисплее будут мигать:



< | MENU | >
2 | 1 | 3

- сенсор 2 выбрать соответствующий тон в диапазоне от 1 до 3.

ЭКСПЛУАТАЦИЯ

Функции духовки и ее обслуживание.

Духовка с естественной конвекцией (стандартная)

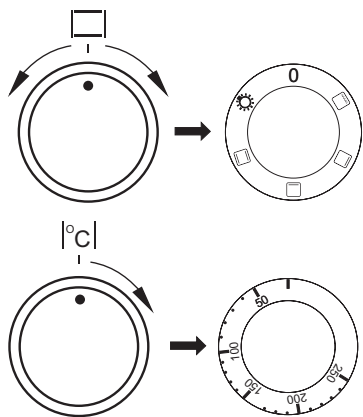
Духовка может нагреваться верхним и нижним нагревателями, грилем. Управление работой осуществляется при помощи ручки выбора режима работы духовки – установка заключается в повороте ручки на выбранную функцию.

а также ручки регулирования температуры – установка заключается в повороте ручки на выбранную величину температуры

Ручки выключателей «спрятаны» в панели управления. Для того, чтобы выбрать желаемую функцию следует:

- Осторожно нажать ручку и отпустить,
- Установить на выбранной функции.

Обозначения ручки выключателя на ее боковой стороне соответствуют очередным функциям духовки.



Выключение осуществляется установкой обеих ручек в положение „●“ / „0“.

Возможные положения ручки



Автономное освещение духовки
Установив ручку в это положение, мы включаем освещение камеры духовки. Используется, например, при мытье камеры.



Включены верхний и нижний нагреватели

Установка ручки в это положение приведет к нагреванию духовки стандартным способом.



Включен нижний нагреватель

В этом положении ручки духовка нагревается только нижним нагревателем. Применять при поджаривании выпечки снизу.



Включен верхний нагреватель

При этом положении ручки духовка греется исключительно верхним нагревателем. Применять при поджаривании выпечки сверху.



Включен гриль

Установка ручки в это положение позволяет жарить пищу на гриле или вертеле.


Включение духовки сопровождается свечением двух сигнальных лампочек, желтой и красной. Горение контрольной лампочки желтого цвета сигнализирует о работе духовки. Погасшая красная лампочка информирует о том, что в духовке установилась нужная температура. Если кулинарные рекомендации советуют помещать блюдо в разогретую духовку, это нужно делать не ранее первого отключения красной контрольной лампочки. В процессе приготовления красная лампочка будет включаться и выключаться (поддержание температуры внутри духовки). Желтая контрольная лампочка может также гореть в положении ручки «Освещение камеры духовки».

ЭКСПЛУАТАЦИЯ

Использование печи

Обжаривание происходит в результате воздействия на пищу инфракрасных лучей, создаваемых разогревшимся грилем.

Для включения печи нужно:

- Установить ручку духовки в положение, обозначенное символом 
- Разогреть духовку в течение 5 минут (при закрытой дверце духовки).
- Поставить в духовку поднос с продуктами питания на соответствующий рабочий уровень, а в случае обжаривания на вертеле - расположить непосредственно под ним (ниже вертела) поддон для стекающего жира,
- Обжаривание следует осуществлять при закрытой дверце духовки.

Для функции «гриль» и «усиленный гриль» температуру нужно установить на 250°C, а для функции «конвекция и гриль» максимум на 200°C.

Внимание!

Когда используется духовка, доступные части могут нагреться. Рекомендуется не подпускать к духовке детей.

ЭКСПЛУАТАЦИЯ

Использование вертела*

Вертел позволяет жарить готовящееся в духовке блюдо, переворачивая его. Главным образом он служит для поджаривания птицы, шашлыков, колбасок и т.п. Включение и выключение движения вертела осуществляется одновременно с включением и выключением операции поджаривания

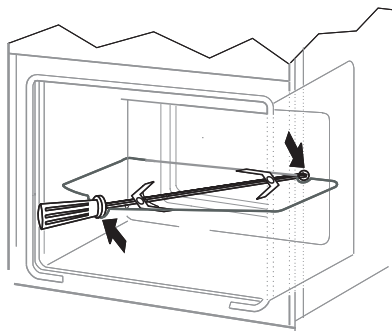
При использовании одной из этих функций в процессе поджаривания может произойти временная остановка двигателя или изменение направления вращения. Это не влияет на время и качество обжаривания.

Внимание!

Вертел не имеет отдельной ручки управления.

Приготовление блюда на вертеле:

- поместить пищу на вертел и закрепить при помощи вилок,
- рамку вертела разместить в духовке на 3 снизу рабочем уровне ,
- конец вертела вставить в захват двигателя. Обратите внимание на то, чтобы выемка металлической части захвата опиралась на рамку,
- выкрутить рукоятку,
- вставить поднос на самый нижний уровень камеры духовки,
- Обжаривание следует осуществлять при закрытой дверце духовки.



*для определенных моделей

Выпечка

- Рекомендуется выпекать пироги на поддонах, являющихся заводской оснасткой плиты,
- Выпечку можно производить в формах и на поддонах промышленного производства, которые ставятся на боковые направляющие. **Для приготовления продуктов питания рекомендуется использовать поддоны черного цвета, поскольку они лучше проводят тепло и сокращают время приготовления,**
- Не рекомендуется применять формы и поддоны со светлой и блестящей поверхностью при обычном нагревании (верхний и нижний нагреватели), применение такой посуды может привести к тому, что тесто не пропечется снизу,
- Перед тем, как вынуть пироги из духовки, нужно проверить их готовность при помощи палочки (которая должна остаться сухой и чистой),
- Рекомендуется оставить выпечку в духовке на 5 минут после ее выключения,
- Параметры выпечки, приведенные в таблицах справочные, и могут меняться в соответствии с вашим опытом и вкусами,
- Если сведения в кулинарных книгах значительно отличаются от наших рекомендаций, просим руководствоваться настоящей инструкцией.

Поджаривание мяса

- В духовке готовится мясо порциями более 1 кг. Порции, вес которых меньше, рекомендуется готовить на газовых горелках плиты,
- Для приготовления рекомендуется применять жаропрочную посуду, с ручками, не поддающимися воздействию высокой температуры,
- При приготовлении пищи на решетке или вертеле на самом низком уровне нужно разместить поддон с небольшим количеством воды,
- Минимум один раз, на этапе полуготовности, нужно перевернуть мясо на другую сторону, в процессе выпечки время от времени поливать мясо выделяющимся соком или горячей соленой водой, поливать мясо холодной водой не рекомендуется.

ПРИГОТОВЛЕНИЕ ПИЦЦЫ В ДУХОВКЕ - ПРАКТИЧЕСКИЕ СОВЕТЫ

Вид выпечки продукт	Функции духовки 	Температура °C	Уровень (   )	Время [мин.] 
		160 - 200	2 - 3	30 - 50
		160 - 180	2	20 - 40*
		220 - 240	3	10 - 15
		210 - 220	2	45 - 60
		230 - 250	4	14 - 18
		225 - 250	2	120 - 150
		160 - 230	2	90 - 120
		160 - 180	2	45 - 60
		190 - 210	2	40 - 50

Внимание!

Параметры, приведенные в таблицах являются справочными и могут изменяться в зависимости от Ваших кулинарных пристрастий и опыта.

ОБСЛУЖИВАНИЕ И УХОД

Аккуратность пользователя и поддержание духовки в чистоте и ее правильное содержание в значительной мере продлевают срок ее безаварийной работы.

Перед чисткой духовки нужно выключить, обратив особое внимание на то, чтобы все ручки находились в положении „●” / „0”. Чистку можно производить только после того, как духовка остынет.

- Духовку следует чистить после каждого использования. При чистке включается освещение, что позволяет улучшить видимость внутри рабочего пространства.
- Камеру духовки надлежит мыть только теплой водой с добавлением небольшого количества жидкости для мытья посуды.

● Паровая чистка «Steam Clean»

- в миску, поставленную на первый снизу уровень духовки налить 0,25 л воды (1 стакан),

- закрыть дверцу духовки,

- ручку регулятора температуры установить в положение 50°C, ручку выбора режима работы в положение «нижний нагреватель» □,,

- нагревать камеру духовки около 30 минут,

- открыть дверцу духовки, внутренний объем камеры протереть тряпкой или губкой, затем промыть теплой водой с добавлением жидкости для мытья посуды.

Внимание. Остаточная влага после паровой очистки может иметь вид капель или остатков воды под плитой.

- После мытья камеры духовки ее следует вытереть насухо.

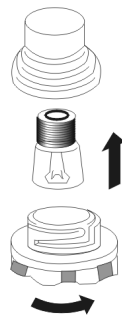
Внимание!

Для чистки и поддержания в рабочем состоянии стеклянных поверхностей не применять чистящие средства, содержащие абразивы

Замена лампочки освещения духовки

Для исключения возможности поражения электрическим током перед заменой лампочки убедитесь, что устройство выключено.

- Все ручки управления установить в положение „●” / „0” и выключить питание,
- Вывернуть и промыть колпак лампочки, вытереть его насухо.
- Вывернуть осветительную лампочку из гнезда, при необходимости заменить ее не новую
– лампочка высокотемпературная (300°C) с параметрами:
- напряжение 230
- мощность 25 W -резьба E14.



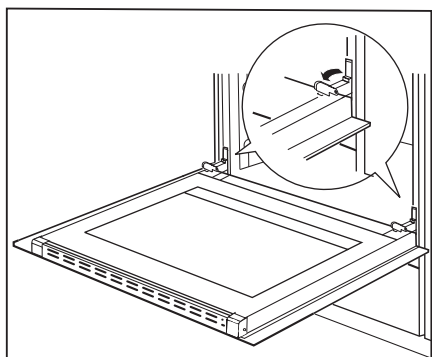
Лампочка духовки

- Ввернуть лампочку. Обратите внимание на правильную установку лампочки в керамическое гнездо.
- Ввернуть колпак лампочки.

ОБСЛУЖИВАНИЕ И УХОД

Снятие дверцы

Для более удобного доступа к камере духовки и ее чистки можно снять дверцу. Для этого нужно ее открыть, поднять предохранитель, находящийся в петле. Дверцу слегка прикрыть, приподнять и выдвинуть вперед. Для установки дверцы в плиту повторить действия в обратной последовательности. При установке следует обратить внимание на правильное совмещение частей петель. После установки дверцы духовки нужно обязательно опустить предохранитель. В противном случае, при попытке закрытия дверцы могут быть повреждены петли



Отодвинуть предохранители петель

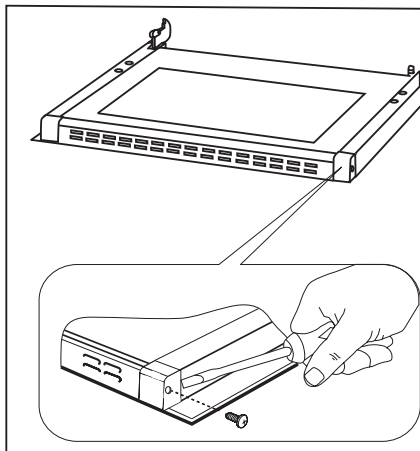
Снятие внутреннего стекла

1. С помощью крестообразной отвертки отвинтить винты, расположенные в боковых защелках (рис. А).
2. Защелки вытолкнуть с помощью плоской отвертки и вынуть с помощью планку дверцы (рис. А, В).
3. Внутреннее стекло вынуть из крепления (в нижней части дверцы) (рис. С).

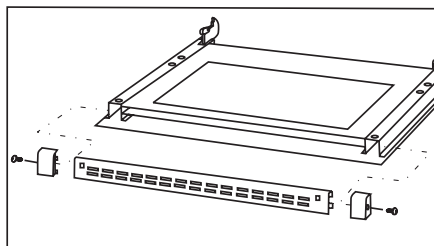
4. Помыть стекло теплой водой с небольшим количеством чистящего средства.

Чтобы установить стекло, следует поступать в обратной очередности. Гладкая часть стекла должна находиться сверху.

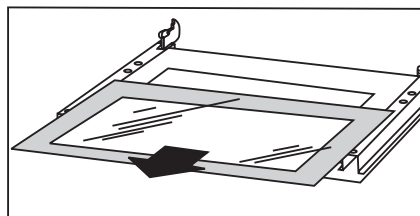
А



В



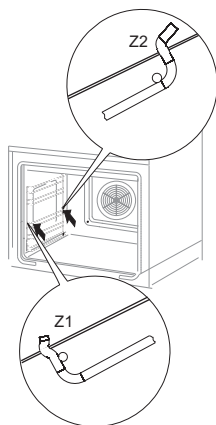
С



Снятие внутреннего стекла

ОБСЛУЖИВАНИЕ И УХОД

Духовки, обозначенные буквой **D***, оборудованы в легко вынимающиеся проволочные проводники (лестнички) противеней духовки. Чтобы их вынуть для мытья, надо потянуть за зацепку, которая расположена спереди (Z1), затем отклонить проводники и вынуть с задней зацепки (Z2). После мытья направляющих (проводников), надо разместить их в специально предназначенных отверстиях духовки, нажатием вложить зацепки (Z1и Z2) в отверстия.



Духовки, обозначенные буквами **Dp***, оборудованы в нержавеющие телескопические (раздвижные) направляющие, прикреплённые к проволочным проводникам. Направляющие следует вынимать и мыть вместе с проволочными проводниками. Перед размещением на них противеней, следует их выдвинуть (если духовка нагрета, проводники надо выдвинуть, зацепив задним краем противеня за буфера, которые находятся в передней части проводников) и затем ввести вместе в противенем.

Внимание!
Телескопические направляющие (проводники) нельзя мыть в посудомоечных машинах.

*для определенных моделей

Периодический осмотр

Помимо действий, необходимых для поддержания духовки в чистоте, следует:

- проводить периодические проверки работы элементов управления и рабочих групп плиты. После истечения гарантийного срока, минимум раз в два года, следует производить осмотр технического состояния плиты в сервисном центре,
- устранять выявленные эксплуатационные дефекты,
- при необходимости провести замену вышедших из строя деталей и узлов

Внимание! Все ремонтные и регулиционные работы должны производиться соответствующим сервисным центром или мастером, имеющим необходимую квалификацию и допуск.

ПОВЕДЕНИЕ В АВАРИЙНЫХ СИТУАЦИЯХ

В каждой аварийной ситуации следует:

- Выключить рабочие узлы духовки
- Отсоединить электропитание
- Вызвать мастера
- Некоторые мелкие дефекты пользователь может исправить сам, следуя указаниям в таблице. Прежде, чем обращаться в сервисный центр, просмотрите таблицу.

ПРОБЛЕМА	ПРИЧИНА	ДЕЙСТВИЯ
1. Электрика не работает	Отсутствие питания	Проверить предохранитель, перегоревший заменить
2. Дисплей таймера показывает „0.00”	Прибор был отключен от сети или временно пропало напряжение	Установить текущее время (см. Инструкция по эксплуатации таймера)
3. Не работает освещение духовки	Лампа вывернута или перегорела	Подкрутить или заменить лампу (см. Раздел Чистка и содержание плиты)

ТЕХНИЧЕСКИЕ ДАННЫЕ

Номинальное напряжение:	230V~50 Гц
Номинальная мощность:	макс. 2,2 кВт
Размеры плиты (ШИРИНА / ГЛУБИНА / ВЫСОТА)	59,5 / 57,5 / 59,5 см
Полезный объем духовки*	56-64 литров
Энергетическая категория	на этикетке
Вес	ок. 35 кг
Соответствует нормативам EN 60335-1, EN 60335-2-6.	

* согласно EN 50304

объем зависит от оснащения духовки – указан на этикетке энергетической эффективности.

SEHR GEEHRTER KUNDE,

Der Einbaubackofen verbindet außergewöhnliche Bedienungsfreundlichkeit mit perfekter Kochwirkung. Wenn Sie sich mit dieser Bedienungsanleitung vertraut gemacht haben, wird die Bedienung des Geräts kein Problem sein.

Bevor der Einbaubackofen das Herstellerwerk verlassen konnte, wurde er eingehend auf Sicherheit und Funktionstüchtigkeit überprüft.

Vor Inbetriebnahme lesen Sie bitte die Bedienungsanleitung aufmerksam durch. Durch Befolgung der darin enthaltenen Hinweise vermeiden Sie Bedienungsfehler.

Diese Bedienungsanleitung ist so aufzubewahren, dass sie im Bedarfsfall jederzeit griffbereit ist. Befolgen Sie ihre Hinweise sorgfältig, um mögliche Unfälle zu vermeiden.

Achtung!

Gerät nur bedienen, wenn Sie sich mit dem Inhalt dieser Bedienungsanleitung vertraut gemacht haben.

Das Gerät ist nur zur Verwendung im privaten Haushalt bestimmt.

Der Hersteller behält sich das Recht vor, solche Änderungen vorzunehmen, die keinen Einfluss auf die Funktionsweise des Geräts haben.

INHALTSVERZEICHNIS

Sicherheitshinweise	27
Bedienelemente	31
Ihr Herd stellt sich vor.....	32
Installation.....	33
Bedienung.....	35
Backen und Braten – Praktische Hinweise.....	42
Allgemeine Pflegehinweise	44
Wenn's mal ein Problem gibt.....	47
Technische Daten.....	48

SICHERHEITSHINWEISE

- Starke Erhitzung des Geräts während des Betriebs. Seien Sie vorsichtig und vermeiden Sie das Berühren der heißen Innenteile des Geräts.
- Lassen Sie Kinder nicht unbeaufsichtigt an den Gerät! Gefahr von Verbrennungen bei direktem Kontakt mit dem eingeschalteten Gerät!
- Andere Haushaltsgeräte samt ihren Anschlusskabeln dürfen den Backofen nicht berühren aufliegen, da deren Isolierung nicht hitzebeständig ist.
- Beim Braten den Herd nicht ohne Aufsicht lassen! Öl und Fett können sich durch Überhitzen oder Überlaufen selbst entzünden.
- Kochgeschirr mit einem Gewicht über 15 kg darf nicht auf die geöffnete Backofentür.
- Keine Scheuermittel oder scharfen Metallgegenstände zur Glasreinigung verwenden; sie können die Oberfläche zerkratzen, was dazu führen kann, dass das Glas springt.
- In nicht betriebsfähigem Zustand darf der Gerät nicht benutzt werden. Sämtliche Mängel dürfen nur von einer autorisierten Fachkraft beseitigt werden.
- Bei Betriebsstörungen, die durch technische Mängel verursacht sind, muss unbedingt die Stromzufuhr unterbrochen und eine Reparatur veranlasst werden.
- Die Grundsätze und Bestimmungen dieser Bedienungsanleitung sind unbedingt zu beachten. Personen, die mit dem Inhalt der Bedienungsanleitung nicht vertraut sind, dürfen den Gerät nicht bedienen.
- Dieses Gerät ist nicht für eine Bedienung durch Personen mit eingeschränkten physischen, psychischen bzw. sensorischen Fähigkeiten (darunter Kinder) bzw. Personen ohne Kenntnis des Gerätes vorgesehen, es sei denn, dies erfolgt unter Aufsicht oder gemäß der Bedienungsanleitung des Gerätes, die durch die für die Sicherheit verantwortliche Person übergeben wurde.
- Es ist dafür zu sorgen, dass Kinder nicht mit dem Gerät spielen.
- Zur Reinigung des Geräts keine Dampfreiniger verwenden.

UNSERE ENERGIESPARTIPPS



Wer Energie verantwortlich verbraucht, der schont nicht nur die Haushaltskasse, sondern handelt auch umweltbewusst. Seien Sie dabei! Sparen Sie Elektroenergie! Folgendes können

Sie tun:

- **Unnötiges „Topfgucken“ vermeiden.**

Auch die Backofentür nicht unnötig oft öffnen.

- **Backofen nur bei größeren Mengen einsetzen.**

Fleisch mit einem Gewicht bis zu 1 kg lässt sich sparsamer im Topf auf dem Herd garen.

- **Nachwärme des Backofens nutzen.**

Bei Garzeiten von mehr als 40 Minuten den Backofen unbedingt 10 Minuten vor dem Ende der Garzeit ausschalten.

Wichtig! Bei Betrieb mit Zeitschaltuhr entsprechend kürzere Garzeiten einstellen.

- **Backofentür gut geschlossen halten.**

Durch Verschmutzungen an den Türdichtungen geht Wärme verloren. Deshalb: Am besten sofort beseitigen!

- **Herd nicht direkt neben Kühl- oder Gefrieranlagen einbauen.**

Deren Stromverbrauch steigt dadurch unnötig.

AUSPACKEN



Für den Transport haben wir das Gerät durch die Verpackung gegen Beschädigung gesichert. Nach dem Auspacken entsorgen Sie bitte umweltfreundlich die Verpackungsteile.

Alle Verpackungsmaterialien sind umweltverträglich, hundertprozentig wieder zu verwenden und wurden mit einem entsprechenden Symbol gekennzeichnet.

Achtung! Die Verpackungsmaterialien (Polyäthylenbeutel, Polystyrolstücke etc.) sind beim Auspacken von Kindern fern zu halten.

AUSSERBETRIEBNAHME



Nach Beendigung der Benutzung des Geräts darf es nicht zusammen mit dem gewöhnlichen Hausmüll entsorgt werden, sondern ist an eine Sammel- und Recyclingstelle für Elektro- und elektronische

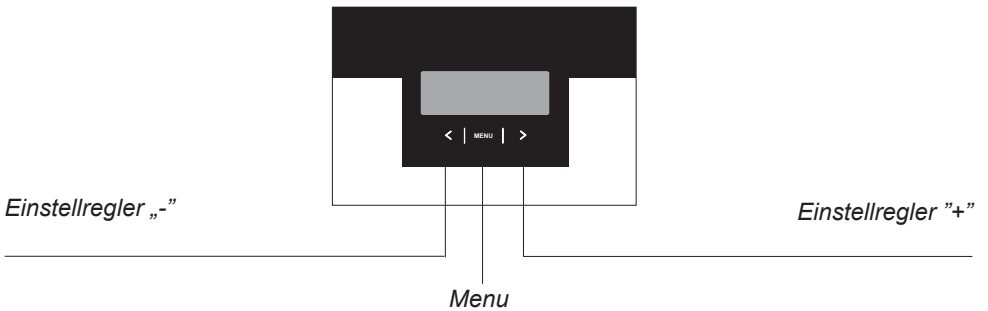
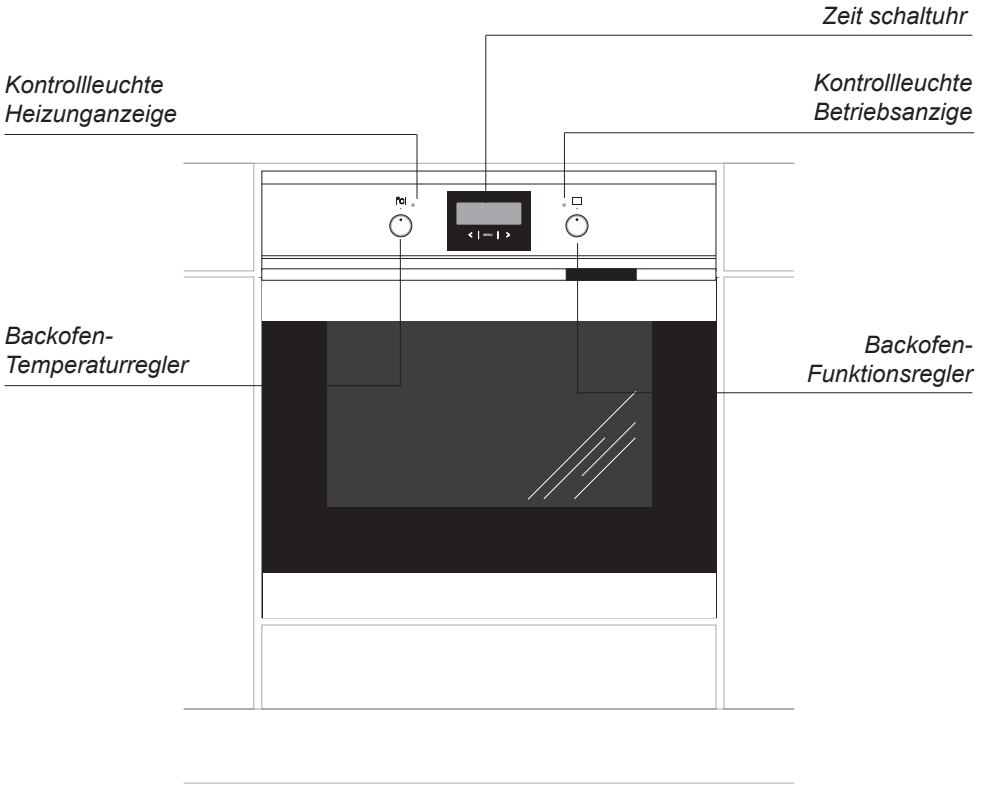
Geräte abzugeben. Darüber

werden Sie durch ein Symbol auf dem Gerät, auf der Bedienungsanleitung oder der Verpackung informiert.

Die bei der Herstellung dieses Geräts eingesetzten Materialien sind ihrer Kennzeichnung entsprechend zur Wiederverwendung geeignet. Dank der Wiederverwendung, der Verwertung von Wertstoffen oder anderer Formen der Verwertung von gebrauchten Geräten leisten Sie einen wesentlichen Beitrag zum Umweltschutz.

Über die zuständige Recyclingstelle für die gebrauchten Geräte werden Sie von Ihrer Gemeindeverwaltung informiert.

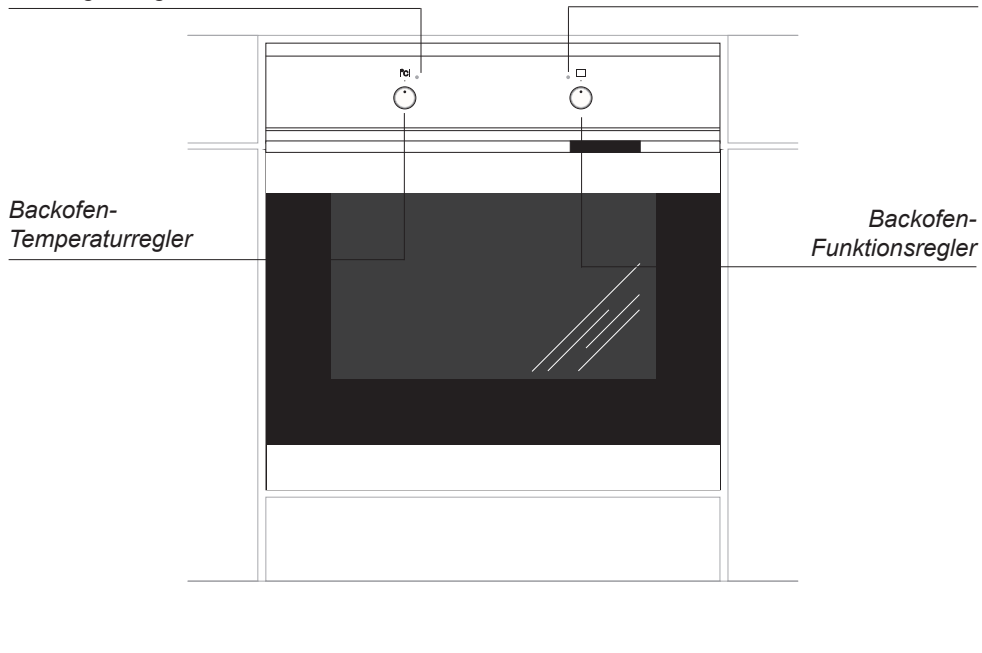
BEDIENELEMENTE



BEDIENELEMENTE

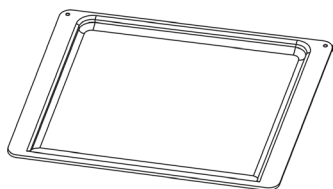
*Kontrollleuchte
Heizungsanzeige*

*Kontrollleuchte
Betriebsanzeige*

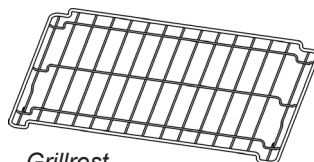


IHR HERD STELLT SICH VOR

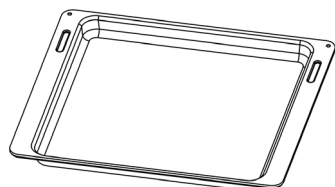
Ausstattung des Herdes – Zusammenstellung:



*Backblech**



*Grillrost
(Gitterrost)*



*Bratblech**



*Drehspieß**

*vorhanden nur bei einigen Modellen

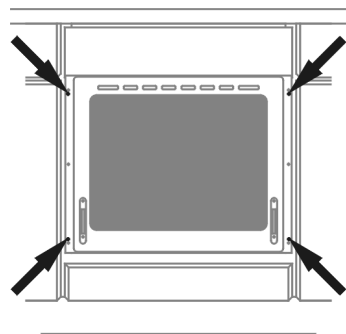
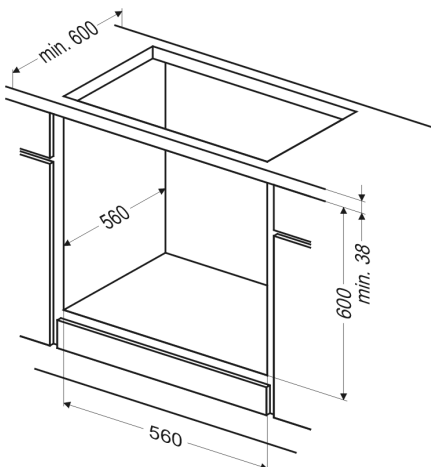
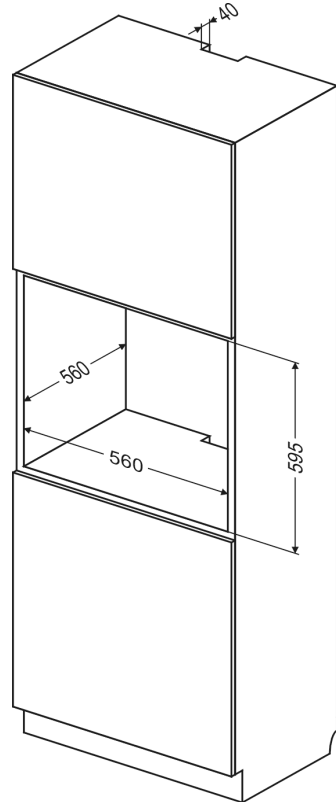
INSTALLATION

Der richtige Einbauort

- Der Küchenraum sollte trocken und luftig sein und eine gute Belüftung haben; die Aufstellung des Gerätes sollte einen freien Zugang zu allen Steuerelementen sicherstellen.
- Die Einbaumöbel müssen Beläge haben und die verwendeten Kleber müssen hitzebeständig sein (100°C). Ist das nicht der Fall, so kann dies eine Verformung der Belagfläche oder deren Ablösung verursachen.
- Abzughauben sind gemäß den Anweisungen aus den ihnen beigefügten Bedienungsanleitungen einzubauen.

Einbau des Backofens:

- Öffnung im Umbauschrank für den Einbau des Backofens nach den auf der Maßskizze angegebenen Abmessungen vorbereiten,
- den Backofen vollständig in den Umbauschrank schieben und mit vier Schrauben an den auf der Skizze dargestellten Stellen in dieser Position sichern.



Achtung!

Der Einbau muss bei abgeschalteter Stromversorgung durchgeführt werden.

INSTALLATION

Elektrischer Anschluss

- Den Backofen ist werkseitig an die Stromversorgung mit Einphasen-Wechselstrom (230V ~50 Hz) ausgelegt und ist mit einem Anschlusskabel 3 x 1,5 mm², 1,5 m lang, mit Stecker mit Schutzkontakt ausgestattet.
- Die Anschlusssteckdose für die Elektroinstallation muss mit einem Erdungsbolzen ausgestattet sein, und darf sich nicht über dem Herd befinden. Nach Aufstellung des Herdes ist es erforderlich, dass die Anschlusssteckdose für die Elektroinstallation für den Nutzer jederzeit zugänglich ist.
- Vor dem Anschluss des Herdes an die Steckdose ist zu prüfen, ob:
 - die Sicherung und die Elektroinstallation die Belastung durch den Herd aushalten,
 - die Elektroinstallation ist mit einem wirksamen Erdungssystem ausgestattet, welches die aktuellen Normen und Vorschriften erfüllt,
 - der Stecker leicht zugänglich ist.

Wichtig!

Sollte die nicht trennbare Leitung beschädigt werden, so soll sie, um einer Gefahr vorzubeugen, bei dem Hersteller, in einer Fachwerkstatt oder aber durch eine qualifizierte Person ausgetauscht werden.

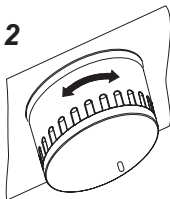
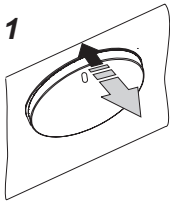
BEDIENUNG

Vor dem ersten Einschalten des Backofens

- vorhandene Verpackungsteile vom Kochfeld und vom Backofen entfernen, Backofen-Innenraum und Kochfeld von Konservierungsmitteln reinigen,
- Ausstattungselemente des Backofens herausnehmen und mit warmem Wasser und etwas Spülmittel reinigen,
- Raumbelüftung einschalten oder Fenster öffnen,
- Backofen bei 250°C, etwa 30 min. eingeschaltet lassen, Verschmutzungen entfernen und genau reinigen, Kochplatten etwa 4 min. ohne Kochgeschirr eingeschaltet lassen.

Die Regler sind im Bedienfeld „versenkt“. Um die gewünschte Funktion zu wählen:

1. den Regler leicht eindrücken und loslassen,
2. auf die gewünschte Funktion drehen. Die Kennzeichnung des Reglers an dessen Rand entspricht den jeweiligen nacheinander folgenden Funktionen des Backofens.



Wichtig!

Bei Backöfen mit Zeitschaltuhr* erscheint nach dem Netzanschluss in der Zeit-Anzeige die Uhrzeit „0.00“.

Aktuelle Uhrzeit auf der Zeitschaltuhr einstellen. Ohne die Einstellung der aktuellen Uhrzeit läßt sich der Backofen nicht betreiben.

Wichtig!

Der elektronische Programmschalter Ts* ist mit Sensoren ausgestattet, die durch Berühren der gekennzeichneten Oberfläche mit den Fingern bedient werden.

Jede Umsteuerung eines Sensors wird durch ein akustisches Signal bestätigt. Die Oberfläche der Sensoren muss sauber gehalten werden.

Wichtig!




Backofen-Innenraum nur mit warmem Wasser und etwas Spülmittel reinigen.

*vorhanden nur bei einigen Modellen

BEDIENUNG

Elektronische schaltuhr*

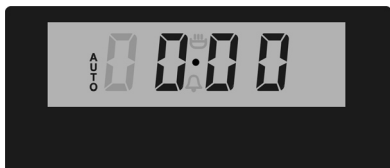
A - Anzeigefeld

   -Kennzeichnung
von Betriebsfunktionen


- 1 - Anwahltaaste für Betriebsfunktionen
- 2 - Sensor „-“
- 3 - Sensor „+“

Uhrzeit einstellen

Beim Netzanschluss oder bei erneutem Einschalten nach vorherigem Netzspannungsausfall wird an der Anzeige Uhr **0.00** angezeigt.



< | MENU | >
2 1 3


- Sensor **1** drücken und solange gedrückt halten; in der Anzeige erscheint dann .
- Uhrzeit mit den Sensoren **2** und **3** einstellen.

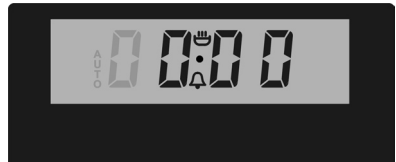
Nach Ablauf von ca. 7 sek. nach Uhrzeiteinstellung werden die neuen Daten gespeichert.

Achtung! Ohne eingestellte Uhrzeit ist die Backofenfunktion unmöglich.


Timer


Zeitdauer ist im Bereich von 1 Minute bis 23 Stunden und 59 Minuten. Um den Timer einzustellen, sind folgende Tätigkeiten durchzuführen:

- Sensor **1** drücken und solange gedrückt halten; in der Anzeige erscheint dann .



< | MENU | >
2 1 3

- Zeitdauer am Timer mit den Sensoren **3** und **2** einstellen. Die eingestellte Zeitdauer ist an der Anzeige zu sehen und die Betriebsfunktion  leuchtet.

Nach Ablauf der eingestellten Zeitdauer wird ein Schallsignal ausgelöst und die Betriebsfunktion  fängt wieder an zu blinken.

- Sensoren **1**, **2** oder **3** drücken, um das Schallsignal abzustellen; dann erlischt die Betriebsfunktion und in der Anzeige wird die Uhrzeit angezeigt.

Achtung!

Wenn das Schallsignal nicht manuell abgestellt worden ist, wird es automatisch nach Ablauf von ca. 7 Minuten automatisch abgeschaltet.

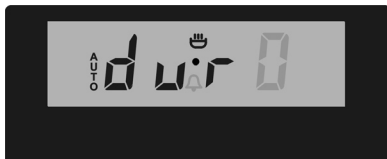
*vorhanden nur bei einigen Modellen

BEDIENUNG

Halbautomatischer betrieb

Wenn der Backofen in einem vorgegebenen Zeitpunkt abgeschaltet werden soll, sind folgende Tätigkeiten durchzuführen:

- Knebelgriffe der Backofenfunktionen und der Temperatur in die gewünschten Positionen bringen, bei denen der Backofen betrieben werden soll,
- Sensor **1** solange gedrückt halten, bis der Anzeige erscheint dann:



- gewünschte Betriebsdauer mit den Sensoren **3** und **2**, im Bereich von 1 Minute bis zu 10 Stunden einstellen.

Die eingegebene Zeitdauer wird nach ca. 7 Sekunden gespeichert und in der Anzeige erscheint wieder die Uhrzeit, wobei die Betriebsfunktion **AUTO** leuchtet.

Nach Ablauf der eingestellten Zeitdauer wird der Backofen automatisch abgeschaltet, es ertönt ein Schallsignal und die Betriebsfunktion **AUTO** beginnt zu blinken;

- Knebelgriffe der Backofenfunktionen und der Temperatur in die Abschaltposition bringen,
 - Sensor **1**, **2** oder **3** drücken, um das Schallsignal abzustellen; die Betriebsfunktion erlischt und es erscheint die Uhrzeit in der Anzeige.

Automatischer betrieb

Wenn der Backofen für eine vorgegebene Betriebsdauer ein- und in einem festgelegten Zeitpunkt ausgeschaltet werden soll, dann sind die Betriebsdauer und der Zeitpunkt der Abschaltung wie folgt einzustellen:

- Sensor **1** solange gedrückt halten, bis der Anzeige erscheint dann:



< | MENU | >
2 | 1 | 3

- gewünschte Betriebsdauer mit den Sensoren **3** und **2** einstellen (siehe Halbautomatischer Betrieb).

- Sensor **1** solange gedrückt halten, bis der Anzeige erscheint dann:



< | MENU | >
2 | 1 | 3

- Abschaltzeitpunkt (Betriebsende) mit den Sensoren **3** und **2** einstellen; der kann nur um maximal 23 Stunden und 59 Minuten vom aktuellen Zeitpunkt entfernt sein,

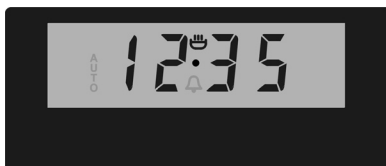
BEDIENUNG

- Knebelgriffe der Backofenfunktionen und der Temperatur in die gewünschten Positionen bringen, bei denen der Backofen betrieben werden soll.

Die Betriebsfunktion **AUTO** leuchtet, der Backofen wird jedoch erst in dem Zeitpunkt eingeschaltet, der aus dem Unterschied zwischen dem eingestellten Abschaltzeitpunkt und der eingestellten Betriebsdauer folgt (wenn z.B. die Betriebsdauer auf 1 Stunde und der Abschaltzeitpunkt auf 14.00 Uhr eingestellt worden sind, wird der Backofen um 13.00 Uhr automatisch eingeschaltet).

Nachdem der Betriebsende-Zeitpunkt erreicht worden ist, wird der Backofen automatisch abgeschaltet, das Schallsignal ausgelöst und die Betriebsfunktion **AUTO** beginnt wieder zu blinken,

- Knebelgriffe der Backofenfunktionen und der Temperatur in die Abschaltposition bringen,
- Sensor **1**, **2** oder **3** drücken, um das Schallsignal abzustellen; die Betriebsfunktion **AUTO** erlischt und die Uhrzeit erscheint in der Anzeige.



< | MENU | >
2 | 1 | 3

Achtung! Die programmierten Einstellungen lassen sich jederzeit überprüfen und korrigieren. Es ist aber unmöglich, die Uhrzeiteinstellung zu ändern, wenn sich das Programmiergerät in halbautomatischem oder automatischem Betrieb befindet.

Einstellungen löschen

Die Einstellungen der Timer oder die Funktion des automatischen Betriebs können jederzeit gelöscht werden.

Löschen der Einstellungen des automatischen Betriebes:

- Betätigen Sie gleichzeitig die Sensoren **2** und **3**,

Löschen der Einstellungen der Timer:

- Wählen Sie die Timer – Funktion aus, indem Sie den Sensor **1** betätigen
- Betätigen Sie erneut die Sensoren **2** und **3**,

Änderung des tons Des akustischen signals

Der Ton des akustischen Signals kann in folgender Weise geändert werden:

- Betätigen Sie gleichzeitig die Sensoren **2** und **3**,
- Mit dem Sensor **1** wählen Sie die Funktion "Ton", die Anzeige auf dem Display wird pulsieren:



< | MENU | >
2 | 1 | 3

Mit dem Sensor **2** wählen Sie den entsprechenden Ton im Bereich von 1 bis 3 aus.

BEDIENUNG

Backofenfunktionen

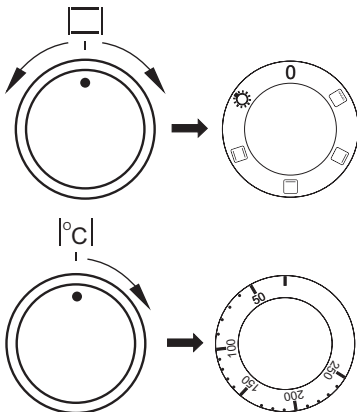
Backofen mit natürlicher Konvektion

Backen kann mit Oberhitze, Unterhitze und Grillhitze erfolgen. Die Steuerung erfolgt mit Hilfe des Backofen-Betriebswahlschalters – Die Wahl der gewünschten Funktion erfolgt durch Drehen des Drehschalters in die entsprechende Position.

und des Temperaturreglers – die Wahl der gewünschten Backofentemperatur erfolgt durch Drehen auf den entsprechenden Temperaturwert.

Die Regler sind im Bedienfeld „versenkt“. Um die gewünschte Funktion zu wählen:

- den Regler leicht eindrücken und loslassen,
- auf die gewünschte Funktion drehen. Die Kennzeichnung des Reglers an dessen Rand entspricht den jeweiligen nacheinander folgenden Funktionen des Backofens.



Beim Ausschalten des Geräts sind beide Schalter auf die „●/„0“-Position zu drehen.

Mögliche Stellungen des Backofen-Betriebswahlschalters



Unabhängige Backofen-Beleuchtung

Durch das Drehen des Schalters auf diese Position wird der Backofen-Innenraum beleuchtet. Verwenden Sie diese z.B. bei der Reinigung des Backofeninnenraums.



Unter- und Oberhitze

Ist der Schalter in diese Position gedreht, erfolgt das Vorheizen auf herkömmliche Weise.



Oberhitze

Ist der Schalter in diese Position gedreht, erfolgt das Vorheizen nur bei eingeschalteter Oberhitze. Anzuwenden z.B. beim Nachbacken von oben.



Unterhitze

Ist der Schalter in diese Position gedreht, erfolgt das Vorheizen nur bei eingeschalteter Unterhitze. Anzuwenden z.B. beim Nachbacken von unten.



Grillhitze

Diese Drehschalterstellung ermöglicht das Grillen von Speisen auf dem Rost.


Das Einschalten des Backofens wird über zwei Kontrollleuchten signalisiert, gelb und rot. Die gelbe Kontrollleuchte signalisiert den Backofenbetrieb. Erlischt die rote Kontrollleuchte, so ist die eingestellte Backofentemperatur erreicht. Falls das Kochrezept empfiehlt, die Speise in den vorgewärmten Backofen zu stellen, sollte dies nicht vor dem ersten Erlöschen der roten Kontrollleuchte erfolgen. Während des Backens wird die rote Kontrollleuchte zeitweise sich ein- und ausschalten (Thermostاتفunktion des Backofens). Die gelbe Kontrollleuchte kann auch in der Drehschalterstellung „Backofenbeleuchtung“ leuchten.

BEDIENUNG

Grillen

Beim Grillen wird das Gericht mittels der Infrarotstrahlen vom erhitzten Grillheizelement zubereitet.

Um den Grill einzuschalten:

- Backofen-Schalter in die Position umdrehen, die mit Symbolen Grill, gekennzeichnet ist, 
- Backofen während 5 Minuten (bei geschlossener Backofentür) durchwärmen,
- Backblech mit der zuzubereitenden Speise in richtiger Höhe im Backofen anordnen; beim Grillen am Rost ist ein leeres Backblech für das abtropfende Fett in direkt niedrigerer Höhe (unter dem Rost) anzuordnen,
- Gegrillt wird bei geschlossener Backofentür.

Bei den Backofenfunktion Grillhitze und Intensiv-Grillen die Temperatur 250°C einstellen, und bei Backofenfunktion Umluft-Grillen höchstens 200°C einstellen.

Zugängliche Teile können bei Benutzung als Grillgerät heiß werden. Kinder fern halten!

Es wird empfohlen:

- die Dicke der zu grillenden Fleischportion von 2 - 3 cm nicht zu überschreiten,
- Fleisch- und Fischspeisen vor dem Grillen mit ein wenig Öl oder Fett einzureiben,
- größere Speiseportionen erst kurz vor dem Grillen, dagegen kleinere direkt danach salzen,
- die gegrillte Speiseportion nach Ablauf der halben Grillzeit auf die Rückseite umwenden.

BEDIENUNG

Drehspieß*

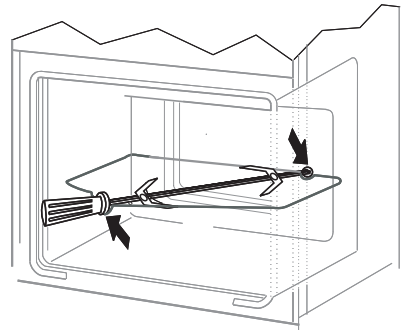
Mit dem Drehspieß können Speisen im Backofen drehbar gegrillt werden. Er dient hauptsächlich zum Braten von Geflügel, Schaschlik, Bratwürsten u.ä. Grillgut. Das Ein- und Ausschalten des Drehspießantriebs erfolgt zugleich mit dem Ein- und Ausschalten der Betriebsmodi

Bei diesen Betriebsmodi kann während des Grillens der Drehspießantrieb zeitweilig angehalten oder die Drehrichtung geändert werden. Dies hat keinen Einfluss auf Funktionsweise und Qualität des Grillprozesses.

Die Vorbereitung des Grillguts für den Drehspieß:

(siehe die nachfolgenden Skizzen)

- Grillgut aufspießen und mit den Fleischhaltern befestigen,
- Auflagerahmen in die 3. Einschubleiste von unten schieben,
- Endstück des Drehspießes in die Antriebskupplung einschieben, wobei die Nut im Metallteil des Drehspießgriffes auf den Auflagerahmen aufliegen muss.
- Griff herausdrehen
- Blech in die unterste Einschubleiste des Backofen-Innenraumes schieben und die Tür leicht schließen



*vorhanden nur bei einigen Modellen



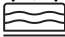

















Gebäck

- Zum Backen verwenden Sie am besten die mitgelieferten Bleche.
- Es können auch handelsübliche Formen und Bleche verwendet werden, die im Backofen auf den Gitterrost zu stellen sind. Zum Backen eignen sich am besten schwarz lackierte Bleche, die sich durch gute Wärmeübertragung auszeichnen und die Backzeit verkürzen.
- Bei herkömmlicher Erhitzung (Ober- und Unterhitze) sollten keine hellen und blanken Backformen verwendet werden, da ansonsten der Teig möglicherweise von unten nicht ausreichend gar wird.
- Vor Entnahme des Gebäcks aus dem Backofen sollte mit einem Holzstäbchen überprüft werden, ob der Teig richtig durchbacken ist (ist das Holzstäbchen frei von Teigspuren, so ist das Gebäck gar).
- Es empfiehlt sich, den Ofen auszustellen und das Gebäck noch ca. 5 min im Ofen durchgaren zu lassen.
- Nähere Backhinweise finden Sie in der Tabelle 1 und 1A, diese können jedoch abhängig von eigenen Erfahrungen und Gewohnheiten geändert werden.
- Falls die Angaben aus den Kochbüchern stark von den in dieser Bedienungsanleitung enthaltenen Werten abweichen, berücksichtigen Sie bitte die Bedienungsanleitung.

Braten von Fleisch

- Im Backofen sollte nur Fleisch mit einem Gewicht von über 1 kg zubereitet werden, kleinere Portionen empfiehlt es sich auf den Gasherdbrennern zu garen.
- Zum Braten empfiehlt sich die Verwendung von feuerfestem Geschirr, das auch hitzebeständige Griffe haben sollte.
- Beim Braten auf dem Gitter- oder Grillrost empfiehlt es sich ein Blech mit etwas Wasser in die untere Einschubleiste einzuschieben.
- Mindestens einmal, nach der Hälfte der Garzeit, sollte der Braten gewendet werden; den Braten während der Garzeit ab und zu mit der entstehenden Soße oder mit heißem, gesalzenem Wasser begießen, dabei kein kaltes Wasser verwenden.

BACKEN UND BRATEN - PRAKTISCHE HINWEISE

Art Gebäck	Backofenfunktionen 	Temperatur °C	Einschubhöhe ($\begin{matrix} 4 \\ 1 \end{matrix}$)	Garzeit [min] 
		160 - 200	2 - 3	30 - 50
		160 - 180	2	20 - 40*
		220 - 240	3	10 - 15
		210 - 220	2	45 - 60
		230 - 250	4	14 - 18
		225 - 250	2	120 - 150
		160 - 230	2	90 - 120
		160 - 180	2	45 - 60
		190 - 210	2	40 - 50


Achtung!

Die Angaben in den Tabellen sollten nur als Anhaltspunkte verstanden werden, die je nach eigenen Erfahrungen und Gewohnheiten geändert werden können.

ALLGEMEINE PFLEGEHINWEISE

Die Pflege und ständige Reinhaltung des Herdes sowie dessen richtige Wartung haben einen wesentlichen Einfluss auf die Verlängerung der einwandfreien Funktionstüchtigkeit des Gerätes.

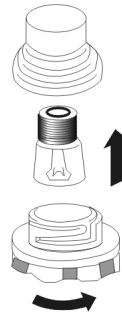
Vor der Reinigung Herd ausschalten. Dabei nicht vergessen sicherzustellen, dass sich alle Schalter in Position „●“/„0“ befinden. Lassen Sie den Herd vollständig auskühlen, bevor Sie mit der Reinigung beginnen.

- Den Backofen nach jedem Gebrauch reinigen. Bei der Reinigung die Backofen-Beleuchtung einschalten, um dadurch eine bessere Sicht im Arbeitsbereich zu bekommen.
- Den Backofen-Innenraum nur mit warmem Wasser und etwas Spülmittel reinigen.
- **Steam Clean-Dampfreinigung:**
 - In eine in die erste Einschubleiste von unten gestellte Schüssel 0,25 l Wasser (1 Glas) gießen,
 - Backofentür schließen,
 - Backofen-Temperaturregler auf „50°C“ und Backofen-Multifunktionsregler auf „Unterhitze“ drehen ,
 - Backofen-Innenraum ca. 30 Minuten vorheizen,
 - Backofentür öffnen, Innenraum mit Tuch oder Schwamm auswischen und dann mit warmem Wasser und Spülmittel reinigen.
- Nach der Reinigung Backofen-Innenraum trockenreiben.

Auswechseln der Backofen-Beleuchtung

Um Stromstöße zu vermeiden, vor dem Wechsel den Herd ausschalten.

- Alle Drehschalter in der Schalterblende auf „●“ / „0“ drehen und die Stromzufuhr abschalten,
- Die Abdeckung herausdrehen und reinigen, dann genau trocken wischen.
- Die Glühlampe aus der Fassung drehen, gegebenenfalls durch eine neue ersetzen – Backofen-Glühlampe hitzefest (300°C) mit folgenden Parametern:
 - Spannung 230 V
 - Leistung 25 W
 - Fassung E14.



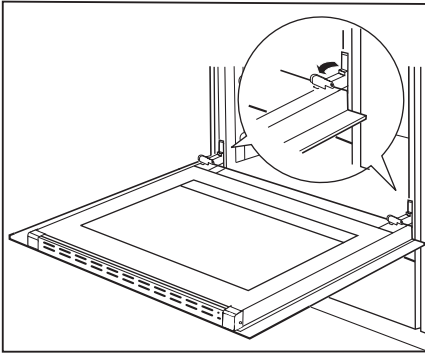
Backofen-Glühlampe

- Die Glühlampe genau in die Keramikfassung drehen.
- Abdeckung einschrauben.

ALLGEMEINE PFLEGEHINWEISE

Backofentür aushängen

Zum Reinigen und für einen besseren Zugang zum Backofen-Innenraum lässt sich die Backofentür aushängen. Backofentür öffnen, die Klappbügel an den Scharnieren an beiden Seiten nach oben drücken. Tür leicht zudrücken, anheben und nach vorne herausziehen. Das Einsetzen der Backofentür erfolgt in umgekehrter Reihenfolge. Beim Einsetzen sicherstellen, dass die Aussparung des Scharniers richtig zu dem Haken des Scharnierhalters passt. Danach sind die beiden Klappbügel unbedingt wieder nach unten zu legen. Ist das nicht der Fall, können Scharniere beim Schließen der Backofentür beschädigt werden.



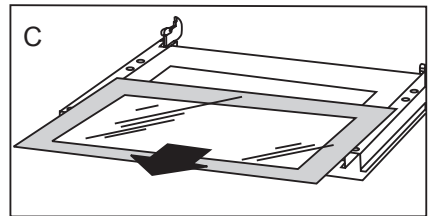
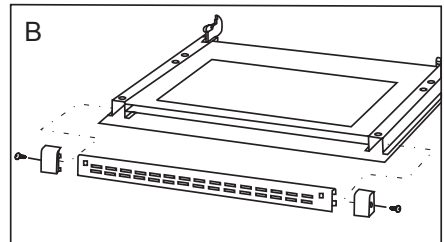
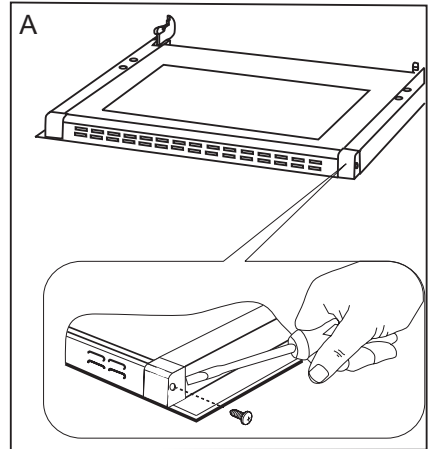
Klappbügel nach oben drücken

Herausnahme der inneren Scheibe

1. Mit Hilfe eines Kreuzschraubendrehers sind die Schrauben an den seitlichen Schnappverschlüssen herauszudrehen (Zeichnung A).
2. Schnappverschlüsse mit Hilfe eines flachen Schraubenziehers herausdrücken und die obere Leiste der Tür herausziehen. (Zeichnung A, B).
3. Innere Scheibe aus den Befestigungen (im unteren Bereich der Tür) nehmen. (Zeichnung C).

4. Die Scheibe mit warmem Wasser und einer kleinen Menge Reinigungsmittel abwaschen.

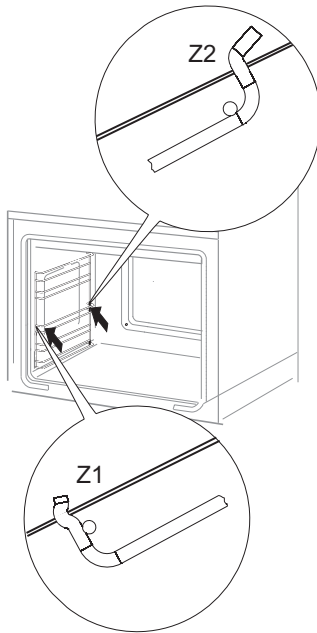
Zwecks erneuter Montage der Scheibe sind oben genannte Handlungen in umgekehrter Reihenfolge auszuführen. Der glatte Teil der Scheibe muss sich im oberen Teil befinden.



Herausnahme der inneren Scheibe

ALLGEMEINE PFLEGEHINWEISE

- Der Backofen ist mit den **D*** leicht herausnehmbaren Leitschienen (Leiterförmig angeordnet) für die Backofeneinsätze ausgestattet. Um sie zur Reinigung herauszunehmen soll man zuerst an der vorderen Halterung (Z1) ziehen, dann die Leitschienen kippen und aus der hinteren Halterung (Z2) rausziehen. Nach der Reinigung sollen die Leitschienen in den dazu vorgesehenen Öffnungen eingesetzt und die Halterungen (Z1 und Z2) eingedrückt werden.



Ausbau der Backblechträger

- Die Backöfen, die mit dem Buchstaben **Dp*** gekennzeichnet wurden, wurden mit Führungsschienen und darauf montierten Teleskopschienen aus Edelstahl ausgerüstet. Die Teleskopschienen sind zusammen mit den Führungsschienen rauszunehmen und zu reinigen. Vor dem Einsetzen der Bleche ziehen Sie die Teleskopschienen heraus. Ist der Backofen aufgeheizt, setzen Sie die hintere Kante des Blechs an den Halterungen im Vorderbereich der Teleskopschienen und ziehen die Teleskopschiene heraus. Anschließend schieben Sie die Teleskopschiene zusammen mit dem Blech rein.

Achtung!

Teleskopschienen nicht in der Spülmaschine reinigen

Technische Kontrollüberprüfungen

Außer der Sauberhaltung des Herdes ist auf folgendes zu achten:

- Funktionsprüfungen für Steuerelemente und Baugruppen des Geräts durchführen. Nach Ablauf der Garantiezeit mindestens alle zwei Jahre eine technische Kontrollüberprüfung des Geräts in einer Kundendienst-Servicewerkstatt durchführen lassen.
- Festgestellte Betriebsstörungen beheben.
- Eine regelmäßige Wartung der Baugruppen gemäß den Wartungsintervallen durchführen.

Achtung!

Sämtliche Reparaturen und Regulierungen sind durch eine zuständige Kundendienst-Servicewerkstatt oder einen autorisierten Installateur vorzunehmen.

*vorhanden nur bei einigen Modellen

WENN'S MAL EIN PROBLEM GIBT

In jedem Notfall:

- Baugruppen des Gerätes ausschalten
- Stromzufuhr des Geräts abschalten
- Reparatur anmelden
- Einige kleine Störungen können vom Benutzer gemäß den in der nachfolgenden Tabelle angegebenen Anweisungen selbst behoben werden: Bevor Sie sich an den Kundendienst oder an die Kundendienst-Servicewerkstatt wenden, lesen Sie bitte die in der Tabelle dargestellten Probleme durch.

PROBLEM	URSACHE	MASSNAHMEN
1. Das Gerät funktioniert nicht.	Stromausfall	Sicherungen im Haus prüfen, durchgebrannte Sicherungen ersetzen
2. Auf der Zeit-Anzeige erscheint die Uhrzeit „0.00“	Die Stromzufuhr für das Gerät wurde abgeschaltet oder es gab einen kurzzeitigen Stromausfall.	Aktuelle Uhrzeit einstellen (siehe <i>Bedienung Zeitschaltuhr</i>)
3. Backofen-Beleuchtung ist ausgefallen	Glühlampe gelockert oder beschädigt	Glühlampe zudrehen oder durchgebrannte Backofen-Beleuchtung auswechseln (siehe Kapitel <i>Allgemeine Pflegehinweise</i>)

TECHNISCHE DATEN

Nennspannung	230V ~ 50 Hz
Nennleistung	max. 2,2 kW
Ausmaße des Geräts (HxBxT)	59,5 / 57,5 / 59,5 cm
Nettovolumen des Backofens*	56-64 Liter
Energieeffizienzklasse	auf dem Energieetikett
Gewicht	ca. 35 kg
Das Gerät entspricht den EU-Bestimmungen	EU-Norm EN 60335-1, EN 60335-2-6

* nach EN 50304

Nettovolumen je nach Ausstattung des Backofens – siehe Energieetikett.

**Амика Вронки С.А
Ул. Мицкевича, 52
64-510 Вронки, Польша
Тел. (+48) 67 25 46 100
Факс (+48) 67 25 40 320**
