



Kölner



Только для бытового использования

Станок заточной электрический **KBG125/150M**

РУКОВОДСТВО ПО ЭКСПЛУАТАЦИИ

РУКОВОДСТВО ПО ЭКСПЛУАТАЦИИ

УВАЖАЕМЫЙ ПОКУПАТЕЛЬ!

Мы благодарим Вас за выбор. Вы стали обладателем продукции торговой марки Kölner, которая отличается эргономичным дизайном и высоким качеством исполнения. Мы надеемся, что наша продукция станет Вашим надежным помощником на долгие годы!

Внимательно прочтите это руководство перед использованием инструмента и сохраните для обращения к нему впоследствии!

ОБЩИЕ УКАЗАНИЯ

При покупке изделия в розничной торговой сети требуйте проверки его рабочего состояния, комплектности, наличия штампа торговой организации и даты продажи в гарантийном талоне, являющемся неотъемлемой частью настоящего руководства. Обращаем Ваше внимание на исключительно бытовое назначение данного изделия. (Бытовое назначение подразумевает под собой непрерывное использование в течение 15–20 минут, затем отключение на 5 минут). Применение изделия в профессиональных и коммерческих целях не предусмотрено.

ВНИМАНИЕ!

ДЛЯ ПРЕДОТВРАЩЕНИЯ ОПАСНОСТИ ВОСПЛАМЕНЕНИЯ ИЛИ ПОРАЖЕНИЯ ЭЛЕКТРИЧЕСКИМ ТОКОМ НЕ ПОДВЕРГАЙТЕ ИЗДЕЛИЕ ВОЗДЕЙСТВИЮ ДОЖДЯ ИЛИ ВЛАГИ. ВО ИЗБЕЖАНИЕ ЭЛЕКТРИЧЕСКОГО УДАРА НЕ ПЫТАЙТЕСЬ САМОСТОЯТЕЛЬНО ВСКРЫВАТЬ КОРПУС. ОБРАЩАЙТЕСЬ ЗА ОБСЛУЖИВАНИЕМ ТОЛЬКО В АВТОРИЗИРОВАННЫЙ СЕРВИСНЫЙ ЦЕНТР.

**МЕРЫ ПРЕДОСТОРОЖНОСТИ
ПРИ РАБОТЕ
С ЭЛЕКТРОИНСТРУМЕНТОМ**

1. Не используйте электроинструмент для любых иных целей, кроме указанных в данном руководстве.
2. Не допускайте использования электроинструмента неквалифицированными, несовершеннолетними лицами или людьми с недостаточными для использования электроинструмента физическими данными. В случае передачи электроинструмента другим лицам подробно расскажите о правилах его использования и дайте ознакомиться с настоящим руководством.
3. Не погружайте электроинструмент или отдельные его части в воду или другие жидкости.
4. Не используйте электроинструмент, если есть риск возгорания или взрыва, например, вблизи легковоспламеняющихся жидкостей или газов.
5. Переносите электроинструмент, держа его за основание.
6. Не переносите электроинструмент во включенном состоянии.
7. Убедитесь в том, что параметры в сети соответствуют параметрам, указанным на электроинструменте и в настоящем руководстве.
8. Подключайте электроинструмент к сети только после того, как Вы убедитесь в том, что выключатель находится в выключенном положении «0».
9. При работе с электроинструментом пользуйтесь средствами индивидуальной защиты. В случае необходимости воспользуйтесь специальными перчатками, очками и наушниками.
10. При работе с электроинструментом рекомендуется надевать подходящую одежду, чтобы части одежды не контактировали с инструментом. Также убедитесь, что на Вас нет ничего, что могло бы помешать работе или вызвать нежелательные последствия.
11. В целях Вашей безопасности настоятельно рекомендуется работать с изделием, установленным на ровную поверхность.
12. Обрабатываемую деталь/заготовку подводить к точильным кругам заточного станка только когда двигатель набрал максимальное количество оборотов.
13. Ничего, кроме обрабатываемой поверхности или детали, не должно касаться движущихся частей электроинструмента.
14. Не допускайте нагрузку электроинструмента, вызывающую его остановку.
15. Запрещается осуществлять боковое давление на точильные круги с целью остановки двигателя.
16. Не оставляйте включенный электроинструмент без внимания.
17. Старайтесь держать заготовку/деталь так, чтобы абразив, искры, пыль, мелкие частицы и т.д. не летели в вашу сторону. Настоятельно рекомендуется использовать прозрачные защитные экраны.
18. Избегайте попадания сетевого кабеля на обрабатываемую электроинструментом поверхность.
19. Держите сетевой кабель вдали от источника нагрева, масла и острых предметов.
20. Не допускайте присутствия детей,

РУКОВОДСТВО ПО ЭКСПЛУАТАЦИИ

животных или посторонних в рабочей зоне.

21. При отключении электроинструмента от сети держитесь за штекер сетевого кабеля.

22. Всегда отключайте электроинструмент от электросети, когда Вы его не используете.

23. Отключайте электроинструмент от электрической сети:

- в случае любых неполадок;
- перед сменой точильных кругов или чисткой;
- после окончания эксплуатации.

24. Не пользуйтесь электроинструментом после его падения или если на нем видны какие-либо следы повреждения, а также с поврежденным сетевым кабелем или штекером. Обратитесь в авторизованный сервисный центр для диагностики или ремонта электроинструмента.

25. При повреждении сетевого кабеля во избежание опасности его должен заменить изготовитель или его агент, или аналогичное квалифицированное лицо. Замена сетевого кабеля осуществляется в авторизованном сервисном центре согласно действующему тарифу.

26. Работа и техобслуживание должны осуществляться строго в соответствии с данным руководством.

27. Не используйте чистящие средства, которые могут вызвать эрозию инструмента (бензин и прочие агрессивные средства).

28. Храните электроинструмент в месте, недоступном для детей.

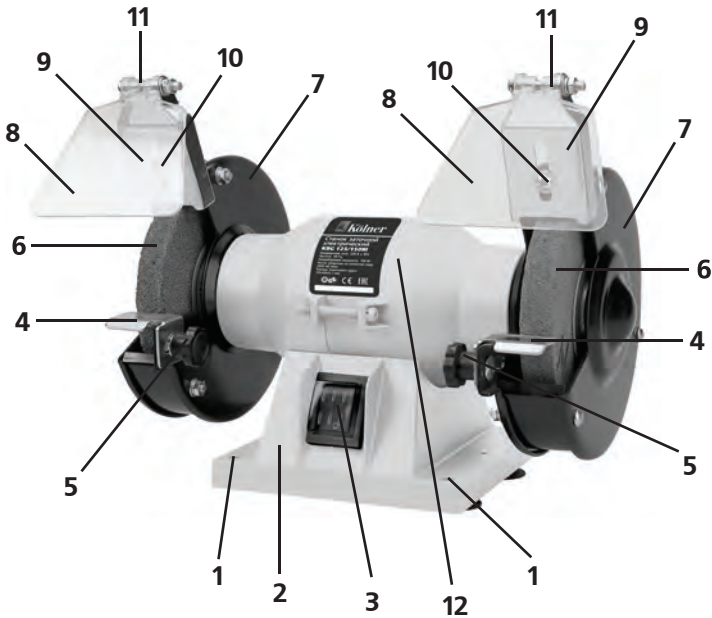
**ПРАВИЛА БЕЗОПАСНОГО
ИСПОЛЬЗОВАНИЯ ИНСТРУМЕНТА**

1. Электроинструмент должен быть обязательно подвергнут пробному пуску без нагрузки минимум в течение 5 минут. При этом следует отойти подальше от электроинструмента.
2. Должны применяться только точильные круги, на которых имеются данные об изготовителе, размере и допустимом числе оборотов.
3. Для зажима точильных кругов должны применяться только прижимные шайбы, поставляемые вместе с электроинструментом.
4. Запрещено работать с треснувшими точильными кругами (необходима замена). В противном случае круг во время вращения может расколоться и разлететься на куски, что, в свою очередь, может привести к несчастному случаю.
5. Запрещается рассверливать посадочное отверстие точильных кругов.
6. Направляющие рабочие площадки и верхние регулируемые защитные экраны должны быть как можно ближе установлены к точильным кругам.
7. Точильные круги не должны эксплуатироваться без защитного кожуха. Следите, чтобы точильные круги не касались защитного кожуха.
8. Перед использованием электроинструмента должны быть установлены рабочая площадка для деталей и защитные прозрачные экраны.
9. Для обеспечения безопасной работы рекомендуется прикрепить заточной станок болтами к прочному основанию,

например, к рабочему столу/верстаку.

ВНИМАНИЕ!

НИ В КОЕМ СЛУЧАЕ НЕ СЛЕДУЕТ ИСПОЛЬЗОВАТЬ ЭЛЕКТРОИНСТРУМЕНТ В СОСТОЯНИИ АЛКОГОЛЬНОГО ИЛИ НАРКОТИЧЕСКОГО ОПЬЯНЕНИЯ ИЛИ В ИНЫХ УСЛОВИЯХ, МЕШАЮЩИХ ОБЪЕКТИВНОМУ ВОСПРИЯТИЮ ДЕЙСТВИТЕЛЬНОСТИ, И НЕ СЛЕДУЕТ ДОВЕРЯТЬ ИНСТРУМЕНТ ЛЮДЯМ В ТАКОМ СОСТОЯНИИ ИЛИ В ТАКИХ УСЛОВИЯХ!

РУКОВОДСТВО ПО ЭКСПЛУАТАЦИИ

СОСТАВНЫЕ ЧАСТИ

1. Отверстия для крепления станка на рабочем столе/верстаке
2. Основание
3. Выключатель
4. Рабочие площадки
5. Регулировочные винты для установки расстояния между рабочей площадкой и точильным кругом
6. Точильные круги
7. Защитные кожухи
8. Защитные экраны
9. Держатели защитных экранов
10. Регулировочный винты для установки расстояния между держателем защитных экранов и точильным кругом
11. Винты крепления защитных экранов
12. Корпус

РУКОВОДСТВО ПО ЭКСПЛУАТАЦИИ

КОМПЛЕКТ ПОСТАВКИ

- Руководство по эксплуатации
- Заточной станок
 - с двумя установленными кругами
- Защитные экраны
 - с фиксирующими винтами (2 шт.)
- Рабочая площадка
 - с фиксирующими винтами (2 шт.)
- Адаптеры, 32 мм (2 шт.)

ПОДГОТОВКА К РАБОТЕ

ВНИМАНИЕ! Перед выполнением любых операций по установке и монтажу убедитесь, что инструмент выключен и отключен от питающей сети.

УСТАНОВКА ЗАТОЧНОГО СТАНКА НА РАБОЧЕМ СТОЛЕ

Перед началом эксплуатации заточного станка рекомендуется закрепить его на рабочем столе/верстаке, чтобы предотвратить движение станка во время работы, которое может привести к травмам и выходу из строя заточного станка.

Заточной станок фиксируется при помощи болтов (не входят в комплект поставки) через специальные отверстия (1) на основании станка (2).

Чтобы станок был установлен правильно, следует соблюдать нижеследующие рекомендации:

1. Первоначально следует нанести разметку на рабочем столе исходя из расположения монтажных отверстий (1) на основании заточного станка.
2. На основе разметки, следует просвер-

лить отверстия в рабочем столе/верстаке. 3. Далее следует совместить монтажные отверстия (1) на станке с отверстиями на рабочем столе и зафиксировать болтами.

УСТАНОВКА/ЗАМЕНА ТОЧИЛЬНОГО КРУГА

Прежде, чем приступать к установке/замене точильного круга (6) необходимо отсоединить сетевой кабель станка от сети.

Для замены/установки точильного круга (6) необходимо:

1. Снять защитный кожух (7). Для этого необходимо открутить винты фиксации защитного кожуха, используя отвертку необходимого размера.
2. Открутить фиксирующую гайку, находящуюся с внешней стороны точильного круга (6). При этом важно знать, что на правом конце шпинделя нанесена правая резьба, на левом, соответственно, левая. Такие технические особенности введены специально, для того чтобы предотвратить откручивание фиксирующих гаек в процессе вращения шпинделя.
3. Снять наружную прижимную шайбу, затем точильный круг (6) и прижимную внутреннюю шайбу.
4. Очистить обе прижимные шайбы.
5. Установить внутреннюю прижимную шайбу с картонной прокладкой.
6. Установить новый точильный круг (6).
7. Установить наружную прижимную шайбу с картонной прокладкой на точильный круг.
8. Надежно затянуть гайку на шпинделе.

РУКОВОДСТВО ПО ЭКСПЛУАТАЦИИ

9. Установить защитный кожух точильного круга (7).

УСТАНОВКА И РЕГУЛИРОВКА ДЕРЖАТЕЛЕЙ ЗАЩИТНЫХ ЭКРАНОВ

Защитные экраны (8) предотвращают попадание искр в глаза, лицо и на руки оператора. Снимать, отодвигать или демонтировать эти приспособления во время или перед работой крайне не рекомендуется.

Для установки защитных экранов необходимо:

1. Прижать планку держателя защитного экрана (9) к предназначенному отверстию на планке корпуса заточного станка.
2. Совместить отверстия на обеих планках согласно необходимому положению защитных экранов.
3. При помощи регулировочного винта (10) закрепить защитный экран (8).
8. Перемещая защитный экран (8) вверх или вниз, установите его в необходимом положении для наибольшей защиты от искр, абразива и т.д.

РЕГУЛИРОВКА РАССТОЯНИЯ МЕЖДУ РАБОЧЕЙ ПЛОЩАДКОЙ И ТОЧИЛЬНЫМ КРУГОМ

Для компенсации износа точильных кругов (6) следует периодически проводить регулировку расстояния между рабочей площадкой (4) и точильным кругом (6).

1. Чтобы ослабить фиксацию площадки (4) следует немного открутить винт (5) против часовой стрелки.
2. Далее следует отрегулировать расстояние между площадкой (4) и точиль-

ным кругом (6). Расстояние между площадкой (4) и точильным кругом (6) не рекомендуется оставлять большим, чем 2 мм.

3. Фиксируют установленное расстояние винтом (5), закрутив его по часовой стрелке до упора.

4. После регулировки рекомендуется проверить фиксацию рабочей площадки (4).

ЭКСПЛУАТАЦИЯ

ВНИМАНИЕ! Прежде чем включить электроинструмент, рекомендуется проверить, достаточно ли надежно затянуты все винты и гайки, а также обеспечивается ли беспрепятственное вращение точильного круга.

1. Заточку изделий рекомендуется проводить только на внешней стороне точильного круга. Не рекомендуется сильно «нагружать» электроинструмент, это может привести к полной остановке точильного круга, и, следовательно, выходу из строя заточного станка.

2. Следует обратить внимание, что электроинструмент не предназначен для непрерывной эксплуатации. Рекомендуется периодически проверять температуру электроинструмента, в случае если корпус станка нагрелся, следует выключить его и оставить на некоторое время. Рекомендуемый режим работы: 15-20 минут, после чего следует сделать перерыв, пока температура станка не сравняется с температурой воздуха.

РУКОВОДСТВО ПО ЭКСПЛУАТАЦИИ

ВКЛЮЧЕНИЕ И ВЫКЛЮЧЕНИЕ ЗАТОЧНОГО СТАНКА

1. Чтобы запустить двигатель необходимо перевести выключатель (3) в положение «I».
2. Для выключения электроинструмента переведите выключатель (3) в положение «O».

ХРАНЕНИЕ И ТЕХНИЧЕСКОЕ ОБСЛУЖИВАНИЕ

ВНИМАНИЕ! Перед проведением работ по техобслуживанию электроинструмента всегда отключайте сетевой кабель от электросети.

1. Хранить электроинструмент и расходный материал к нему (точильные круги) необходимо при температуре окружающей среды от 0°C до +40°C и относительной влажности воздуха не более 80% в месте, недоступном для детей.
2. Регулярно проверяйте надежность крепления всех винтов. При обнаружении ослабленного винта немедленно затяните его. В противном случае Вы подвергаете себя риску получения травмы.
3. Необходимо особенно бережно относиться к электродвигателю, избегать попадания воды или масла в его обмотки.
4. После работы тщательно протирайте электроинструмент.

ГАРАНТИЙНЫЕ УСЛОВИЯ

ВНИМАНИЕ! При покупке изделия требуйте его проверки на предмет комплектности и исправности, а также

правильного заполнения гарантийного талона.

1. Гарантийные обязательства осуществляются при наличии правильно заполненного гарантийного талона с указанием в нем даты продажи, серийного номера, печати (штампа) торгующей организации, подписи продавца. При отсутствии у Вас правильно заполненного гарантийного талона мы будем вынуждены отклонить Ваши претензии по качеству данного изделия.
2. Во избежание недоразумений убедительно просим Вас перед началом работы с изделием внимательно ознакомиться с руководством по эксплуатации.
3. Обращаем Ваше внимание на исключительно бытовое назначение изделия.
4. Правовой основой настоящих гарантийных условий является действующее законодательство Российской Федерации, в частности, последняя редакция Федерального закона «О защите прав потребителей» и Гражданский кодекс Российской Федерации.
5. Гарантийный срок эксплуатации на изделие составляет 12 месяцев. Этот срок исчисляется со дня продажи через розничную сеть.
6. Наши гарантийные обязательства распространяются только на неисправности, выявленные в течение гарантийного срока, и обусловленные производственными, технологическими и конструктивными дефектами, т. е. допущенными по вине предприятия-изготовителя.

7. Гарантийные обязательства не распространяются:

РУКОВОДСТВО ПО ЭКСПЛУАТАЦИИ

7.1. На неисправности изделия, возникшие в результате:

- несоблюдения пользователем предписаний руководства по эксплуатации;
- механического повреждения, вызванного внешним или любым другим воздействием;
- применения изделия не по назначению;
- влияния неблагоприятных атмосферных и внешних воздействий на изделие, таких как дождь, снег, повышенная влажность, нагрев, агрессивные среды, несоответствие параметров питающей электросети требованиям руководства по эксплуатации;
- использования принадлежностей, расходных материалов и запчастей, не рекомендованных или не одобренных производителем;
- попадания внутрь изделия инородных предметов, отходов, таких как пыль, абразив и т.п.

7.2. На изделия, подвергавшиеся вскрытию, ремонту или модификации неуполномоченными на то лицами.

7.3. На неисправности, возникшие вследствие ненадлежащего обращения или хранения изделия:

- наличие ржавчины на металлических элементах изделия;
- обрывы и надрезы сетевого кабеля;
- сколы, царапины, сильные потертости корпуса.

7.4. На неисправности, возникшие в результате перегрузки изделия, повлекшей выход из строя электродвигателя или других узлов и деталей.

К безусловным признакам перегрузки относится:

- деформация или оплавление пласт-

массовых деталей и узлов изделия;

- одновременный выход из строя ротора и статора электродвигателя;
- потемнение или обугливание изоляции проводов.

7.5. На расходные материалы, сменные детали, узлы, подлежащие периодической замене, такие как угольные щетки, рабочие площадки, точильные круги, защитные экраны, крепежный материал и проч.

7.6. На изделия без четко читаемого серийного номера.

Обращаем ваше внимание, что доставка изделия в сервисный центр и из него осуществляется конечным потребителем (владельцем) или за его счет.

ВНИМАНИЕ! При покупке изделия требуйте проверки комплектности и исправности, а также правильного заполнения гарантийного талона.

На детали и узлы, замененные при ремонте в авторизованном сервисном центре, предоставляется гарантия 3 месяца. Техническое освидетельствование инструмента на предмет установления гарантийного случая производится только в авторизованном сервисном центре.

УТИЛИЗАЦИЯ

При утилизации пришедшего в негодность инструмента примите все меры, чтобы не нанести вреда окружающей среде. Не стоит самостоятельно пытаться утилизировать изделие. Настоятельно рекомендуется обратиться в специальную службу.

РУКОВОДСТВО ПО ЭКСПЛУАТАЦИИ

ШУМОВИБРАЦИОННЫЕ ХАРАКТЕРИСТИКИ

Шумовибрационные характеристики соответствуют европейским стандартам.

Шум
LpA: 63dB(A)
LwA: 76dB(A)

Фирма-производитель обращает внимание покупателей, что при эксплуатации инструмента в рамках личных нужд и соблюдений правил пользования, приведенных в данном руководстве по эксплуатации, срок службы инструмента может значительно превысить указан-

ный в настоящем руководстве.

Фирма-производитель оставляет за собой право вносить в конструкцию и комплектацию изменения, не ухудшающие эксплуатационные качества товара.

Список сервисных центров можно узнать у продавца или на сайте www.kolner-tools.com.

ООО «Омега»

Россия, г. Ульяновск, ул. Локомотивная, 14

Дата изготовления указана на серийном номере

ТЕХНИЧЕСКИЕ ХАРАКТЕРИСТИКИ

Напряжение сети / Частота	220 В ± 10%/50 Гц
Потребляемая мощность	150 Вт
Размер заточного круга	125x16 мм
Посадочный диаметр круга	12,7/32 мм
Число оборотов на холостом ходу	2950
Длина сетевого кабеля	2 м
Масса	4,1 кг