

***PATRIOT***

---

# ИНСТРУКЦИЯ ПО ЭКСПЛУАТАЦИИ

---

МОТОБУРЫ | PT AE 50 | PT AE 52D | PT AE 60D |

---

# Расшифровка серийного номера изделия

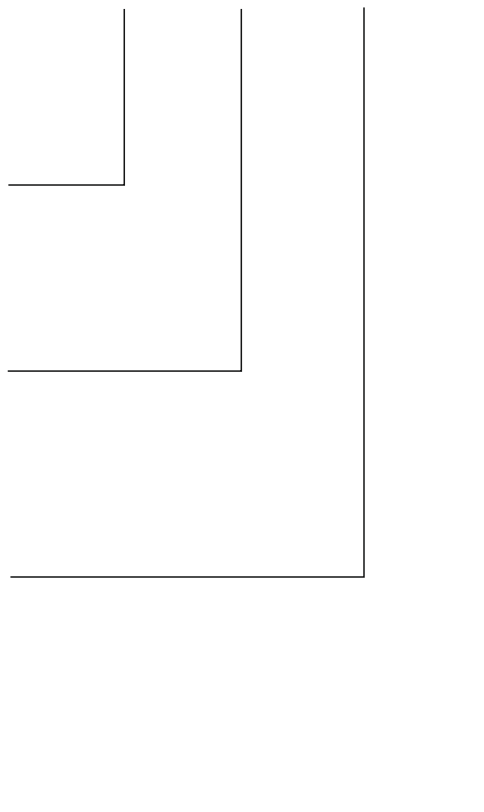


12 - год  
изготовления

04 - месяц  
изготовления

19 - день  
изготовления

251 - серийный  
номер изделия



## СОДЕРЖАНИЕ

- о Введение
- о Меры предосторожности
- о Описание и сборка
- о Топливная смесь
- о Запуск инструмента
- о Выключение двигателя
- о Эксплуатация
- о Техническое обслуживание
- о Хранение
- о Запуск в работу после хранения

## ВВЕДЕНИЕ

Уважаемый покупатель !

Благодарим за покупку продукции Patriot. В данном руководстве приведены правила эксплуатации инструмента Patriot. Перед началом работ внимательно прочтите руководство. Эксплуатируйте инструмент в соответствии с правилами и с учетом требований безопасности, а так же руководствуясь здравым смыслом. Сохраните инструкцию, при необходимости Вы всегда можете обратиться к ней.

Линейка садово-парковой техники Patriot постоянно расширяется новыми моделями. Продукция Patriot отличается эргономичным дизайном, обеспечивающей удобство её использования, продуманной конструкцией, высокой мощностью и производительностью. В связи с изменениями в технических характеристиках содержание руководства может не полностью соответствовать приобретенному инструменту. Производитель оставляет за собой право вносить изменения в конструкцию отдельных деталей без предварительного уведомления. Имейте это в виду, читая руководство по эксплуатации. На данный инструмент производителем установлен гарантийный срок 12 месяцев со дня продажи .

## МЕРЫ ПРЕДОСТОРОЖНОСТИ

При правильном использовании мотобур является мощным, быстрым и высокопроизводительным инструментом; при неправильном использовании или при несоблюдении мер безопасности он может стать опасным инструментом. Для приятной и безопасной работы всегда строго следуйте нижеуказанным правилам безопасности и предупреждениям в данном руководстве.

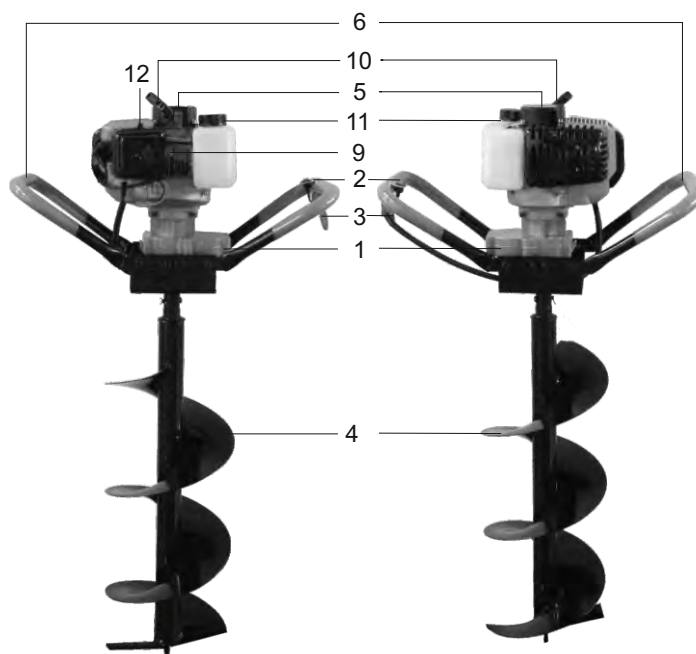
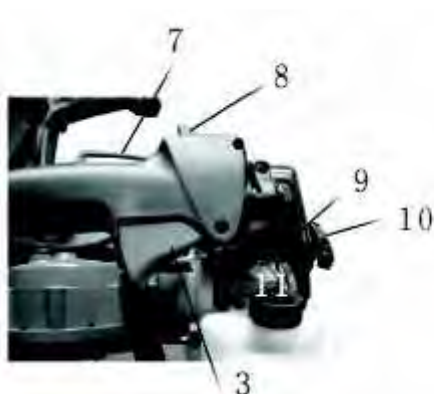
1. Мотобур должен использоваться только взрослыми людьми в хорошей физической форме, ознакомленными с руководством по эксплуатации.
2. Не работайте мотобуром, если Вы устали, либо находитесь под воздействием алкоголя или медикаментов.
3. При работе с инструментом никогда не надевайте шарфы, украшения и что-либо подобное, что может попасть во вращающиеся части инструмента и бур. Надевайте облегченную защитную одежду.
4. Надевайте нескользящую защитную обувь, защитные перчатки, очки, наушники и шлем.
5. Не позволяйте людям находиться в рабочей зоне во время запуска и работы.
6. Не начинайте работу, пока Вы не убедитесь, что рабочая зона чиста. Не работайте вблизи электрических кабелей.
7. Используйте мотобур только в хорошо проветриваемых местах, не работайте мотобуром в закрытых помещениях и если имеются взрывчатые или воспламеняющиеся пары.
8. Перемещайте мотобур с выключенным двигателем и с отсоединенным буром
9. Немедленно замените бур, при наличии на нем каких-либо трещин или повреждений.
10. Используйте смесь бензина с октановым числом 90 и масла для двухтактных двигателей, в соотношении 32:1.
11. Заправляйте инструмент вдали от источников огня и с выключенным двигателем. Никогда не курите во время заправки.
12. Никогда не снимайте крышку топливного бака , когда работает двигатель. Если топливо разольется, перед запуском удалите мотобур минимум на 3 метра от этого места.
13. Всегда содержите рукоятки мотобура сухими и чистыми.
14. Перед запуском убедитесь, что бур ничем не заблокирован.
15. Всегда работайте в устойчивом и безопасном положении.
16. Никогда не трогайте бур и не выполняйте обслуживание при работающем двигателе.
17. Убедитесь, что бур не вращается на холостом ходу двигателя.
18. Крепко держите мотобур обеими руками; держите все части тела вдали от бура и глушителя.
19. Никогда не пытайтесь выполнить сервис или ремонт, не входящий в обыденное обслуживание, обратитесь в специализированный сервис.
20. Храните мотобур в вертикальном положении в сухом месте с пустым топливным баком.

21. Проверяйте мотобур каждый день, чтобы убедиться что каждое приспособление функционирует.

22. Перемещайте мотобур во время работы на холостом ходу двигателя.

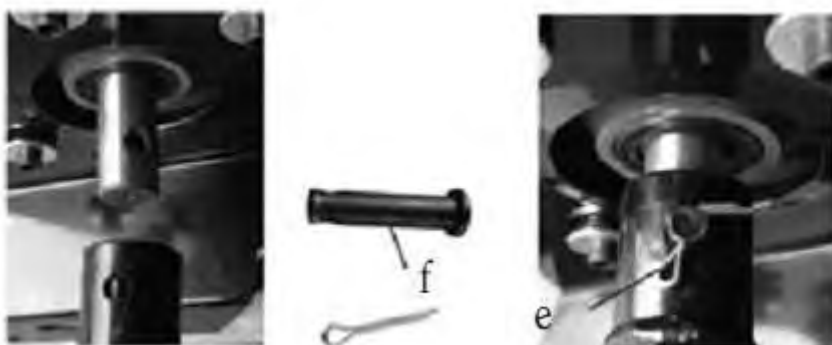
	PT AE 50	PT AE 52D	PT AE 60D
Объем двигателя	50 см <sup>3</sup>	52 см <sup>3</sup>	55 см <sup>3</sup>
Мощность двигателя	1,65 кВт	1,75 кВт	1,9 кВт
Объем топливного бака	1,3 л	1,3 л	1,3 л
Топливо	Смесь 2-х тактного масла с неэтилированным бензином Аи-92		
Пропорция смешивания	1:32	1:32	1:32
Масло для редуктора	SAE 80W90	SAE 80W90	SAE 80W90

### ОПИСАНИЕ И СБОРКА



1. Редуктор
2. Рукоятка
3. Курок газа
4. Шнек
5. Ручной стартер
6. Дополнительная рукоятка
7. Предохранитель курка газа
8. Выключатель
9. Предварительный топливный насос (праймер)
10. Ручка стартера
11. Крышка топливного бака
12. Рычаг воздушной заслонки

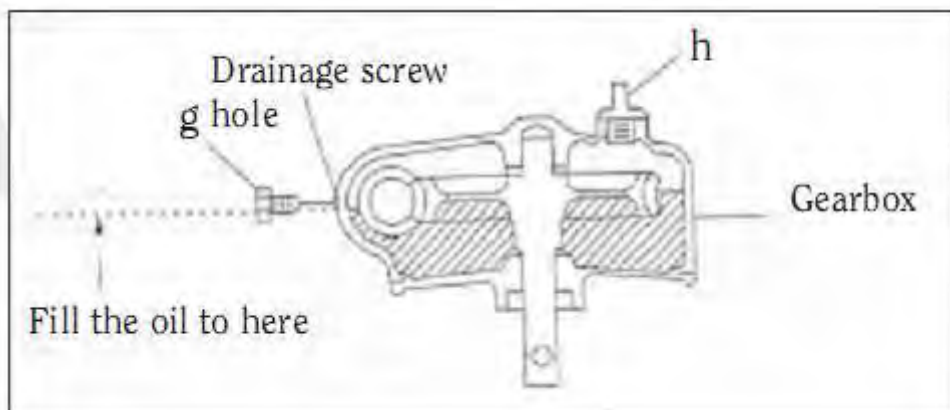
Установка бура.



Совместите выходной вал редуктора с буром. Установите штифт в отверстие и зафиксируйте шплинтом.

Заправка редуктора маслом.

В редуктор необходимо заливать специальное трансмиссионное масло Patriot SAE 80W90. Для этого необходимо выкрутить крышку заливной горловины h и крышку контрольного отверстия g, затем залить трансмиссионное масло до уровня нижней части контрольного отверстия. Закрутить обе крышки обратно, проверить нет ли утечек масла. Проверка уровня масла производится каждые 10 часов использования. Для этого необходимо выкрутить крышку контрольного отверстия g и проверить уровень, при необходимости долить. Масло следует заменять каждые 100 часов работы или один раз в год.



## ТОПЛИВНАЯ СМЕСЬ

Топливом является смесь бензина с октановым числом не ниже 90 и двухтактного масла Patriot в соотношении 32:1. **Запрещается использовать чистый бензин.**

### ВНИМАНИЕ !

На мотобуре установлен двухтактный двигатель с воздушным охлаждением, в котором в качестве топлива используется смесь бензина и специального двухтактного масла. Для получения правильного состава топливной смеси следует точно отмерять необходимое количество масла, особенно при приготовлении небольшого количества топливной смеси.

— Никогда не запускайте двигатель на чистом бензине. Это приводит к выходу из строя двигателя и аннулированию гарантийных обязательств. Всегда заправляйте двигатель только топливной смесью.

— Бензин, применяемый для приготовления смеси, должен быть неэтилированным, а топливная канистра - чистой.

— Никогда не пытайтесь смешивать масло с бензином непосредственно в топливной бачке двигателя.

— Не используйте канистру из пищевого пластика для приготовления топливной смеси.

— Топливо легко воспламеняется. Обращайтесь с ним аккуратно. Держите его в отдалении от источников огня.

— Не курите во время заправки топливом.

### ПРЕДУПРЕЖДЕНИЕ:

Опасность возгорания! Никогда не транспортируйте и не храните топливо в присутствии горючих материалов! Перед запуском двигателя переместите инструмент в чистую зону, на расстояние минимум 3 метра от топлива или других горючих материалов !

Топливная смесь для 2х-тактных двигателей со временем расслаивается и стареет, поэтому не готовьте такое количество смеси, которое Вы не сможете израсходовать за 2 недели.

Перед каждым включением двигателя рекомендуется встряхивать смесь в топливной бачке для улучшения ее однородности. Готовая топливная смесь должна храниться не более 14 дней. Не используйте старую топливную смесь. Используйте только свежую, правильно приготовленную смесь. В противном случае двигатель может выйти из строя, что приведет к аннулированию гарантийных обязательств .

### ПРЕДУПРЕЖДЕНИЕ!

Опасность возгорания или ожогов!

— Всегда проявляйте осторожность при обращении с топливом! Топливо легко воспламеняется!

— Никогда не эксплуатируйте этот инструмент, если компоненты топливной системы повреждены или протекают!

— Никогда не пытайтесь долить топливо при работающем двигателе!

— Никогда не пытайтесь заправить горячий двигатель! Всегда давайте двигателю мотобура остыть перед заправкой!

— Не зажигайте какой-либо огонь вблизи мотобура или топлива!

— Всегда транспортируйте и храните топливо в соответствующей емкости!

— Никогда не ставьте легко воспламеняющиеся материалы близко к глушителю двигателя!

## ЗАПУСК ИНСТРУМЕНТА

1. Снимите крышку топливного бака. Заполните бак топливной смесью. Плотнo заверните крышку топливного бака.

2. 5-6 раз нажмите на колпачок предварительного топливного насоса до появления в нем топлива.

3. Закройте воздушную заслонку карбюратора. (при прогревом двигателя не надо )

4. Переведите выключатель в положение «включено».

5. Осторожно потяните за ручку стартера, выбирая слабинку шнура до появления сопротивления двигателя.
6. Резко дерните за шнур стартера 3-4 раза, вытягивая шнур на 2/3 длины до появления первой вспышки в двигателе.
7. Откройте воздушную заслонку. (при прогревом двигателе не надо )
8. Резко дерните за ручку стартера, вытягивая шнур на 2/3 длины. Двигатель должен запуститься.

### **ВЫКЛЮЧЕНИЕ ДВИГАТЕЛЯ**

1. Отпустите курок газа.
2. Переведите выключатель в положение «выключено».
3. В случаях аварийного выключения, немедленно переведите выключатель в положение «выключено».

### **ЕСЛИ ДВИГАТЕЛЬ НЕ ЗАВОДИТСЯ**

Повторите соответствующие действия запуска «горячего» или «холодного» двигателя. Если двигатель всё ещё не заводится, следуйте нижеуказанным действиям «Запуск залитого двигателя».

### **ЗАПУСК ЗАЛИТОГО ДВИГАТЕЛЯ**

- Выключатель зажигания установить в положение «стоп».
- Отсоедините провода свечи зажигания и, используя свечной гаечный ключ, выкрутите свечу против часовой стрелки.
- Если свеча зажигания загрязнена или намочена от топлива, при необходимости очистите или замените её
- Перевернуть двигатель свечным отверстием вниз и, удерживая его в таком положении, медленно потянуть за шнур стартера 6-7 раз.
- Установите свечу зажигания и плотно закрутите её свечным ключом. Соедините провода свечи зажигания.
- Не закрывая воздушную заслонку повторите действие запуска прогретого двигателя .

### **ВНИМАНИЕ:**

Запомните, что дергать шнур надо коротко и резко. Не тяните сильно и не вытягивайте шнур полностью, так как это приведет к поломке стартера и не является гарантийной неисправностью.

При закрытой заслонке карбюратора нельзя дергать за шнур более 6-7 раз, так как это приведет к заливанию свечи топливом.

### **ВНИМАНИЕ**

При запуске прогретого двигателя воздушную заслонку не закрывать .

### **ЭКСПЛУАТАЦИЯ**

Перед запуском двигателя внимательно проверяйте состояние топливных и воздушных фильтров и внешнее состояние инструмента. Запустите двигатель .

Убедитесь в том, что Вы в состоянии удерживать и контролировать мотобур. Установите мотобур на место, которое Вы выбрали для бурения, предварительно убедившись, что в грунте отсутствуют инженерные коммуникации. Нажмите предохранитель курка газа до упора, затем и сам курок газа. Двигатель наберет необходимые ему обороты, бур начнет вращение. При попадании в бур посторонних предметов, например камней, возможно небольшое подклинивание бура. В данном случае необходимо немедленно отпустить курок газа и небольшими покачиваниями инструмента из стороны в сторону и вверх-вниз, попробовать освободить бур от контакта с посторонним предметом. Затем, убедившись, что буру больше ничего не мешает, можно продолжить бурение. При попадании бура на крупные посторонние предметы, например булыжники и валуны, необходимо также немедленно отпустить курок газа.



Если есть возможность убрать из грунта посторонний предмет, то уберите его. Если нет, выберите другое место для бурения. Не рекомендуется использовать мотобур на замусоренных, каменистых почвах. Это приводит к скорому выходу деталей из строя и аннулирует гарантийные обязательства.

## ТЕХНИЧЕСКОЕ ОБСЛУЖИВАНИЕ

### Воздушный фильтр

Проверяйте перед каждым использованием. При появлениях загрязнений промойте в теплой мыльной воде и высушите. При появлении сильных загрязнений (повреждений) или один раз в год – заменяйте новым.



### Топливный фильтр

Проверяйте перед каждым использованием. При появлениях загрязнений (повреждений) или один раз в год – заменяйте новым.



### Свеча зажигания

Проверяйте состояние свечи зажигания каждые 10-15 часов использования.

Зазор между электродами должен быть в пределах 0,6-0,7 мм. Проверяется специальным щупом (приобретается отдельно)

При появлении трещин или признаков оплавления – немедленно замените свечу на новую, или производите замену через каждые 100 часов использования.

Рекомендованные свечи зажигания Patriot L7RTC, L8RTC, L7T, L7TC.

## ХРАНЕНИЕ

При перерыве в работе 14 дней и более рекомендуется соблюдать следующие условия :

1. Не ставьте мотобур на хранение, если в бензобаке осталось топливо. Даже в идеальных условиях через 14 дней это топливо станет непригодным для работы. Поэтому перед началом хранения или если мотобур не будет работать в течение 14 дней и более, полностью слейте топливо из бачка.

2. Затем запустите двигатель, чтобы убедиться в том, что топливо не осталось в карбюраторе. Дайте мотору поработать до полной остановки. Это необходимо для предотвращения накопления смол.

3. Отсоедините провод свечи зажигания и выкрутите свечу. Налейте приблизительно чайную ложку чистого масла для 2-х тактных двигателей с воздушным охлаждением в камеру сгорания через отверстие для свечи зажигания. Несколько раз медленно вытяните шнур стартера для того, чтобы смазать маслом внутреннюю поверхность цилиндра.

4. Осмотрите свечу зажигания, при необходимости замените ее.
5. Установите свечу зажигания, оставив при этом отсоединенным провод зажигания.
6. Очистите или замените воздушный фильтр.

### **ЗАПУСК В РАБОТУ ПОСЛЕ ХРАНЕНИЯ**

После окончания хранения, выверните свечу зажигания. Дерните три или четыре раза за шнур стартера для того, чтобы очистить камеру сгорания от масла. Протрите свечу зажигания. Вкрутите свечу обратно в цилиндр. Прикрепите провод колпачка зажигания к свече. Для запуска мотобура следуйте инструкциям по заправке топливом и пуску двигателя.

При выполнении всех требований настоящей инструкции по эксплуатации срок службы изделия составляет 6 лет. По окончании срока службы не выбрасывайте технику в бытовые отходы! Отслуживший срок инструмент должен утилизироваться в соответствии с Вашими региональными нормативными актами по утилизации техники и оборудования.

Инструмент соответствует нормативным документам и техническим регламентам:  
Технический регламент о безопасности машин и оборудования  
(Постановление Правительства РФ от 15.09.2009 N 753)

**ГАРАНТИЙНЫЙ ТАЛОН**

Гарантийный талон является документом, дающим право на гарантийное обслуживание приобретенного инструмента. Гарантия покрывает расходы только на работу и запасные части. Стоимость почтовых отправлений, страховки и отгрузки изделий для ремонта не входит в гарантийные обязательства. В случае утери гарантийного талона, владелец лишается права на гарантийное обслуживание.

№ \_\_\_\_\_

ИЗДЕЛИЕ: \_\_\_\_\_

МОДЕЛЬ: \_\_\_\_\_

ЗАВОДСКОЙ НОМЕР: \_\_\_\_\_

ДАТА ПРОДАЖИ: \_\_\_\_\_

НАИМЕНОВАНИЕ ТОРГОВОЙ ОРГАНИЗАЦИИ: \_\_\_\_\_

ПОДПИСЬ ПРОДАВЦА: \_\_\_\_\_

С правилами эксплуатации и условиями гарантии ознакомлен.  
Претензий к комплектации и внешнему виду не имею.  
Изготовитель оставляет за собой право на внесение изменений в конструкцию, дизайн и комплектацию изделия.

ПОДПИСЬ ПОКУПАТЕЛЯ: \_\_\_\_\_

Без штампа или печати торговой организации гарантийный талон не действителен!



**ГАРАНТИЙНЫЕ ОБЯЗАТЕЛЬСТВА**

Гарантийный срок эксплуатации инструмента составляет 12 месяцев со дня продажи розничной сетью. Если изделие, предназначенное для бытовых (непрофессиональных) нужд, эксплуатировалось в коммерческих целях (профессионально), срок гарантии составляет (один) месяц со дня продажи. Дефекты сборки инструмента, допущенные по вине изготовителя, устраняются бесплатно в течение 45(сорока пяти) дней со дня предоставления потребителем требований об устранении недостатков изделий, после проведения технического центром диагностики изделий.

**ГАРАНТИЙНЫЙ РЕМОНТ ОСУЩЕСТВЛЯЕТСЯ ПРИ СОБЛЮДЕНИИ СЛЕДУЮЩИХ УСЛОВИЙ:**

- 1.Наличие товарного или кассового чека и гарантийного талона с указанием заводского (серийного) номера инструмента, даты продажи, подписи покупателя, штампа торгового предприятия.
- 2.Предоставление неисправной продукции в комплекте с рабочим органом в чистом виде.
- 3.Гарантийный ремонт производится только в течение срока, указанного в данном гарантийном талоне.

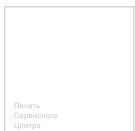
**ГАРАНТИЙНОЕ ОБСЛУЖИВАНИЕ НЕ ПРЕДОСТАВЛЯЕТСЯ:**

- 1.При неправильном и нечетком заполнении гарантийного талона;
- 2.На инструмент, у которого не разборчив или изменен серийный номер;
- 3.На последствия самостоятельного ремонта, разборки, чистки и смазки инструмента в гарантийный период (нетребуемые по инструкции эксплуатации), о чем свидетельствуют, например, заломы на шлицевых частях крепежа корпусных деталей;
- 4.На замену изношенного или поврежденного режущего оборудования;
- 5.На неисправности, возникшие в результате не сообщения о первоначальной неисправности;
- 6.На инструмент, который эксплуатировался с нарушениями инструкции по эксплуатации или не по назначению;
- 7.На повреждения, дефекты, вызванные внешними механическими воздействиями, воздействием агрессивных средств и высоких температур или иных внешних факторов, таких как дождь, снег, повышенная влажность и др.;
- 8.На неисправности, вызванные попаданием в инструмент инородных тел, небрежным или плохим уходом, повлекшим за собой выход из строя инструмента;
- 9.На неисправности, вызванные использованием перегрузки, повлекшие за собой выход из строя двигателя, трансформатора или других узлов и деталей, а так же вследствие несоответствия параметров электросети номинальному напряжению;
- 10.На неисправности, вызванные использованием некачественного бензина и топливной смеси, что ведет к выходу из строя цилиндра-поршневой группы;
- 11.На неисправности, вызванные использованием неоригинальных запасных частей и принадлежностей;
- 12.Использование моторного масла, не соответствующего классификации, которое вызывает повреждение двигателя, уплотнительных колец, топливопроводов или топливного бака;
- 13.На дефекты и повреждения, возникшие в результате применения не правильно приготовленной топливной смеси;
- 14.На недостатки изделий, возникшие вследствие эксплуатации с неустранёнными иными недостатками;
- 15.На недостатки изделий, возникшие вследствие технического обслуживания и внесения конструктивных изменений, лицами, организациями, не являющимися авторизованными сервисными центрами;
- 16.На неисправности, вызванные работой на тормозе цепи, что приводит к оплавлению корпуса;
- 17.На естественный износ изделия и комплектующих в результате интенсивного использования;
- 18.На такие виды работ, как регулировка, чистка, смазка, замена расходных материалов, а также периодическое обслуживание и прочий уход за изделием, оговоренным в Руководстве оператора (Инструкции по эксплуатации);
- 19.Предметом гарантии не является неполная комплектация изделия, которая могла быть обнаружена при продаже изделия;
- 20.Выход из строя деталей в результате кратковременного блокирования при работе;

Гарантия не распространяется на узлы и детали, являющиеся расходными, быстрознашивающимися материалами, к которым относятся: пыльная цепь и лента, пыльная шина, соединительные муфты, ведущие и ведомые звездочки, болты, гайки, курки, триммерные головки, направляющие ролики, защитные кожухи, приводные ремни и шкивы, гибкие валы, крыльчатки, фланцы крепления, ножи, элементы натяжения и крепления режущих органов, резиновые амортизаторы, резиновые уплотнители, детали механизма стартера, свечи зажигания, лента тормоза цепи, воздушный и топливный фильтры, крышка бачков, включатель зажигания, рычаг воздушной заслонки, пружина сцепления, угольные щетки, червячные колеса, тросы, провод питания, кнопка включения, сопла и наконечники для полуавтоматов, сальники, резиновые прокладки и уплотнители, шланги, пистолеты, форсунки, колья, насадки, пенокомплекты и т.д.

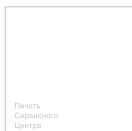
**ОТРЫВНОЙ ТАЛОН #1**  
(Заполняется сервисным центром) \_\_\_\_\_  
вписать номер гарантийного талона

Дата приема \_\_\_\_\_  
Дата выдачи \_\_\_\_\_  
Номер заказ-наряда \_\_\_\_\_  
Мастер \_\_\_\_\_  
Фамилия И. О.



**ОТРЫВНОЙ ТАЛОН #2**  
(Заполняется сервисным центром) \_\_\_\_\_  
вписать номер гарантийного талона

Дата приема \_\_\_\_\_  
Дата выдачи \_\_\_\_\_  
Номер заказ-наряда \_\_\_\_\_  
Мастер \_\_\_\_\_  
Фамилия И. О.



**ОТРЫВНОЙ ТАЛОН #3**  
(Заполняется сервисным центром) \_\_\_\_\_  
вписать номер гарантийного талона

Дата приема \_\_\_\_\_  
Дата выдачи \_\_\_\_\_  
Номер заказ-наряда \_\_\_\_\_  
Мастер \_\_\_\_\_  
Фамилия И. О.



ТЕЛЕФОН ЦЕНТРАЛЬНОГО СЕРВИСНОГО ЦЕНТРА  
**+7 (495) 673-68-98 вн.: 598**

**МОСКВА**

**Центральный Сервисный Центр "ДЖИ ТИ"**  
 109202, ул. 1-я Фрезерная 2/1, стр.1, тел.: (495) 673-68-98 вн.: 598  
 ИП Кузнецов Андрей Анатольевич  
 109125, 1-й Саратовский проезд 5, корп. 2, тел.: (495) 709 49 75.  
 ООО "Партнер-7000"  
 129515, ул. Цандера, д.4, корп. 1, тел.: (495)940-93-81, (495)687-07-05

**БРЯНСК**

ИП Тимошкин Сергей Николаевич  
 241031, ул. Бурова 14, тел.: (4832) 68-71-75, (4832) 33-34-06.

**БАРНАУЛ**

ООО «МОТА МИР СЕРВИС»  
 630040, ул. Никитина 111, тел.: (3852) 65-93-52.

**БИЙСК**

ПБЮЛ Водяной Игорь Владимирович  
 693322, ул. Социалистическая 1, тел.: (3854) 30-32-04.

**ВЫСОКОВСК**

ИП Кучин. 141650, М. О., Клинский район, ул. Красноармейская 37 «  
 тел.: (49624) 6-35-03, (926) 512-90-22.

**ВОЛГОГРАДСКАЯ ОБЛАСТЬ**

ИП Акимов А.С. 403731, Волгоградская обл., р.п. Елань, ул. Вокзальная,81  
 тел.: (84452)5-30-34

**ВОЛГОГРАД**

ООО "НПФ Славяне" 400074, ул Козловская 20  
 тел.: (8442) 94-52-49

**ВОРОНЕЖ**

ООО "Энкор-Сервис" 394026, ул.Текстильщиков,2д  
 тел.: (4732) 619-635  
 ООО "Инструмент-Черноземье" 394042, ул. Остужева, д. 43В  
 тел.: (4732) 39-73-23

**ВОЛГОДОНСК**

ООО"Катрекс" 347360, Ростовская обл., Г Волгодонск, ул. Ленина, д. 49  
 тел.: (4732) 397-394; 397-395; 397-396

**ВОЛОГДА**

ИП Алимов. 160004, ул. Октябрьская, д.51  
 (8172)52-85-52; (8172)50-52-60

**ВЛАДИМИР**

ООО «ЭЛЕКТРОНСЕРВИС»  
 600022, ул. Новоямская 73, тел.: (4922) 24-08-19.  
 ИП Тутенко А. В. 600035, ул. Безыменского д.26А  
 тел.: (4922) 31-19-28

**ЕКАТЕРИНБУРГ**

ООО «ИНСТРУМЕНТ ТОРГ»  
 620078, ул. Мира 34, под. 3, тел.: (343) 268-37-00, (343) 201-85-45.  
 ООО "Инигс" 620017, ул Шефская, д.3, кор. Г  
 тел.: (343) 219-28-47

**ЕЛЕЦ**

ИП Шкатов 399770, Липецкая область, г. Елец,  
 Московское шоссе, д.6, тел.: (951) 306-84-19

**ИЖЕВСК**

СЦ «ТМ»-СЕРВИС»  
 426057, ул. Красноармейская 127, тел.: (3412) 51-25-53.

**ИВАНОВО**

ИП Малахов А. В. 153048, ул Смирнова, д.105  
 тел.: (4932) 50-61-61

**КЕМЕРОВО**

ООО «БИНКЕМЕРОВО СЕРВИС»  
 665002 ул. Клары Цепкин д. 118 тел.: (3842) 28-18-32

**КАЗАНЬ**

ИП Станкевич В. А.  
 420061, ул. Галеева 12, тел.: (843) 274-91-50.

**КАЛУГА**

ООО "Бизнес-Сервис" 248030 ул. Суворова д. 25  
 тел.: (4842) 548-222; (4842) 548-333

**КОСТРОМА**

ИП Молодкин В.Л. 156002 ул. Федосеева д. 22а  
 тел.: (4942) 63-97-23; (4942) 300-107

**КОВРОВ**

ООО "ИМКом-Сервис" 601900, ул. Малеева, д.1А  
 тел.: (49232) 6-45-60

**КИРОВ**

ИП Кассихин В.Н., 610020, ул. Труда  
 д. 97, (8332)64-66-56

**КУРСК**

ИП Елецкий Ю.В. 305019 ул. Малыш, д.44Б  
 тел. (4712) 39-40-69, 8-960-676-57-75

**КРАСНОДАРСКИЙ КРАЙ**

ИП Квас И.В. 353763, Краснодарский край,  
 ст. Ленинградская ул. Базарный пер. д. 13  
 тел.: (86145) 3-60-40

**КРАСНОДАР**

ИП Халецкая Л.В. 350080 ул. Бородинская д. 131  
 тел.: (861) 237-19-21; (918) 444-72-08  
 ООО "Мототехника-Альфа" 350000, ул. Ставропольская д.9  
 тел.: (861) 239-37-17

**ЛИПЕЦК**

ООО «АРСЕНАЛ»  
 398001, ул. 8-го Марта 13, тел.: (4742) 35-32-15, (4742) 74-06-96, (4742) 74-66-76.

**НИЖНИЙ НОВГОРОД**

ИП Серова 603057, ул. Светлогорский пр-д. д. 3  
 тел.: (8312) 413-55-29

**НОВОКУЗНЕЦК**

ООО «БИННОВОКУЗНЕЦКСЕРВИС»  
 654027, Проспект Курако 53, тел. (3843) 79-25-06.

**НОВОСИБИРСК**

ООО «БИН-СЕРВИС»  
 630123, Мочищенское шоссе 1/1, тел.: (383) 213-52-71.

**ОМСК**

ИП Кузнецова С.С. 644011, ул.Енисейская, д.3, цок. этаж, оф 15  
 тел.: (3812) 76-66-89  
 ИП Муратов Р.А. 644036, ул. Лесоперевалка д. 1  
 тел.: (3822) 55-94-10

**ИП Егорочкин**

644011 г. Омск ул. Енисейская д. 3 корп. 1  
 тел.: (3812) 38-67-99

**ОРЕНБУРГ**

ООО "Орстрин" 460035, ул. пл. 1-го Мая д. 4  
 тел.: (3532) 56-92-99

**ОРЕЛ**

ИП Амбросенко Д. В. 302004, ул. 3-я Курская д. 25  
 тел.: (4862) 71-35-65

**ПЕРМЬ**

ИП Шарафутдинов А.В. 614022, ул. Левченко, д.1  
 тел.: (342) 2-200-900  
 ИП Охапкина О.А. 614022, ул.Плеханова 2 оф.5  
 тел.: (342) 235-27-97

**РОСТОВ-НА-ДОНУ**

ООО "Новатор" 344034 ул. Привокзальная № 2  
 8-903-406-46-45  
 ИП Артемов 344000, ул. Толмачева, д. 109/27  
 тел.: (863) 296-92-68  
 ООО «ИНСТРУМЕНТСЕРВИС»  
 344000, ул. Крепостной 181/3, тел.: (863) 247-28-97.

**СЦ «МАСТЕР»**

344103, ул. Львовская 12, тел.: (863) 278-76-35.

**ООО "Сервисс"**

344037, г. Ростов-на-Дону ул.Ченцова, д.95  
 тел.: (863) 200-32-64, (863) 2987821

**РЯЗАНЬ**

ИП Ильина Н. С. 390037, ул.Советской Армии, д. 6  
 тел.: (4912) 32-07-81

**САМАРА**

ООО «СТИНСЕРВИС»  
 443011, проспект Кирова 24, корп. 40, тел.: (8462) 312-01-19.

ООО "Энтузиаст-С" 443006, ул.Авроры, д. 148 а  
 тел.: (846) 267-33-33

**ООО «Самара Техсервис»**

443044 ул. Товарная д. 70  
 тел.: (846) 931-24-63; (917) 15-000-18

**СЕРПУХОВ**

ИП Бекренев Григорий Александрович  
 142200, М.О., Северное шоссе 6, тел.: (4967) 76-12-80

**САНКТ-ПЕТЕРБУРГ**

ООО «МаксСервисПлюс»  
 196084 ул. Лиговский проспект д. 260 корп. 4  
 тел.: (812) 941-46-85

**ИП Новиков, ул. Крыленко, 3Б**

8(921)575-10-15

**СТАВРОПОЛЬ**

ООО «ВОКА И К»  
 355012, ул. Комсомольская 5а, тел.: (8652) 26-65-18.

ТД "Посад" 355107, ул.Старомарьевское шоссе д. 18/1  
 тел.: (8652) 28-16-57

**СТАРЫЙ ОСКОЛ**

ЗАО «АВАТНТАЖ-ИНФОРМ»  
 309509, мкр. Лебединцев, д. 1-А  
 тел.: (4725) 24-73-49, (4725) 24-62-27

**ТАМБОВ**

ИП Шлыков А.А. б-р Энтузиастов д. 1 "Г" (ТЦ "Улейстрой")  
 тел.: (4752) 57-69-18, (4752) 57-65-80

**ТВЕРЬ**

ООО "Вариант и К" 170000 ул. 4-й переулок Пески д. 23  
 тел.: (920) 193-78-08

**ТОЛЬЯТТИ**

ИП Кузин В.В., Компания «Сервис ГУТ»  
 ул. Офицерская, 46, 4 этаж, 497  
 (937)181-98-43; (937)181-98-42

**ТОМСК**

ИП Загородский А.И, ул. Комсомольский пр-т д. 44  
 тел.: (3822) 26-53-39

**ТУЛА**

ИП Блиникова М. И. 300012, ул. Кутузова, д.13  
 тел.: (4872) 25-16-69

ИП Михайлов В. М. 300036, ул. Одолевское шоссе д. 37  
 тел.: (4872) 39-23-96

**УФА**

ИП Медведев В.Н. 450104 ул. Уфимское шоссе д. 3/1  
 тел.: (347) 243-37-33

**ЯРОСЛАВЛЬ**

ООО «ТРИОСЕРВИС»  
 50014, ул. Угличская 12, тел.: (4852) 58-11-24, (4852) 45-76-78, (4852) 25-94-83.

**Более полная информация по сервисным центрам  
 находится на сайте [www.onlypatriot.com](http://www.onlypatriot.com)**

Сервисный центр \_\_\_\_\_ **1**  
 \_\_\_\_\_  
 Описание дефекта \_\_\_\_\_  
 \_\_\_\_\_  
 \_\_\_\_\_

Сервисный центр \_\_\_\_\_ **2**  
 \_\_\_\_\_  
 Описание дефекта \_\_\_\_\_  
 \_\_\_\_\_  
 \_\_\_\_\_

Сервисный центр \_\_\_\_\_ **3**  
 \_\_\_\_\_  
 Описание дефекта \_\_\_\_\_  
 \_\_\_\_\_  
 \_\_\_\_\_



# **PATRIOT**

Вся текстовая информация, фотографии продукции, представленные в инструкции, под торговой маркой Патриот являются объектом авторского права компании Патриот, ООО.  
Любое использование фотографий, текстов, логотипа на территории РФ и стран СНГ без письменного разрешения компании Патриот, ООО запрещено.

Произведено для PATRIOT.  
Изготовитель: P.R.C.  
Завод, адрес: НИНГБО ГЕНИН ИНДАСТРИАЛ  
11Ф, А2 Лиюаншангду, Билдинг 201, Лантиан Роуд, Хайшу Дистрикт,  
Tel: 021-50152232 Fax: 021-50152232

[www.onlypatriot.com](http://www.onlypatriot.com)

Производитель оставляет за собой право вносить изменения в конструкцию и дизайн изделия, комплектацию и техническое сопровождение без уведомления третьих лиц.  
Напечатано для России и стран СНГ.

2013 © Patriot™, Patriot Garden®, Patriot Power®, GT LLC, Гарден Трейдинг ООО.