

WICHTIGE SICHERHEITSHINWEISE

Beim Gebrauch eines Elektrogeräts sind grundlegende Sicherheitsvorkehrungen zu beachten, darunter auch die folgenden. Lesen Sie sämtliche Anweisungen vor dem Gebrauch dieser Nähmaschine.

ACHTUNG – zur Vermeidung von elektrischen Schlägen:

1. "Lassen Sie die Nähmaschine nie unbeaufsichtigt, wenn sie mit dem Stromnetz verbunden ist. Ziehen Sie stets den Stecker unmittelbar nach dem Gebrauch sowie vor jeder Reinigung aus der Steckdose aus."

WARNUNG – zur Vermeidung von Brandwunden, Bränden, elektrischen Schlägen oder Personenschäden:

1. "Die Maschine darf nicht als Spielzeug verwendet werden. Höchste Aufmerksamkeit ist notwendig, wenn die Nähmaschine von Kindern oder in Anwesenheit von Kindern benutzt wird."
2. "Dieses Gerät ist nicht für die Nutzung durch Personen (einschließlich Kinder) mit stark reduzierten physischen, sensorischen oder geistigen Fähigkeiten oder Mangel an Erfahrung und Wissen, es sei denn, sie Überwachung oder Belehrung über die Verwendung des Geräts durch eine verantwortliche Person für ihre Sicherheit gegeben wurden. Kinder sollten beaufsichtigt werden, um sicherzustellen, dass sie nicht mit dem Gerät spielen."
3. "Die Maschine darf nur zu den in diesem Handbuch beschriebenen Zwecken verwendet werden. Verwenden Sie nur Zubehör, das vom Hersteller in diesem Handbuch empfohlen wird."
4. "Die Nähmaschine darf auf keinen Fall betrieben werden, wenn ein Kabel oder Stecker beschädigt ist, wenn sie nicht ordnungsgemäß arbeitet, wenn die Maschine gefallen ist, beschädigt wurde oder nass geworden ist. Muss die Maschine geprüft oder repariert werden oder sind elektrische oder mechanische Justierungen vorzunehmen, bringen Sie die Nähmaschine zum nächstgelegenen Vertragshändler oder Kundendienst."
5. "Wenn das Netzkabel beschädigt ist, muss es vom Hersteller ersetzt werden, der Dienstleister oder ähnlich qualifizierte Personen, um eine Gefahr zu vermeiden."
6. "Die Nähmaschine darf nicht betrieben werden, wenn irgendwelche Luftöffnungen verschlossen sind. Halten Sie die Belüftungsöffnungen der Nähmaschine und des Fußanlassers frei von Flusen, Staub und losem Gewebe."
7. "Maschine niemals fallen lassen und keine Gegenstände in die Öffnungen der Maschine stecken."
8. "Maschine nicht im Freien betreiben."
9. "Die Maschine darf nicht an Orten betrieben werden, an denen Sprays oder reiner Sauerstoff verwendet werden."
10. "Zum Trennen der Maschine von der Stromversorgung ist der Netzschalter auszuschalten (d.h. auf "0" zu stellen) und dann der Netzstecker aus der Steckdose zu ziehen."
11. "Schalten Sie oder ziehen Sie das Gerät beim Verlassen Sie Ihren Arbeitsplatz, Trennen Sie das Gerät vor der Durchführung von Wartungs- oder Lampen zu ersetzen."
12. "Den Netzstecker nicht am Kabel, sondern am Stecker aus der Steckdose ziehen."
13. "Beim Nähen sind die Finger von allen sich bewegenden Teilen fernzuhalten. Besondere Achtung ist im Bereich um die Nähmaschinennadel geboten."
14. "Auf keinen Fall eine beschädigte Stichplatte verwenden. Eine beschädigte Stichplatte kann Nadelbruch verursachen."
15. "Keine verbogenen Nadeln verwenden."
16. "Das Nähgut beim Nähen weder ziehen noch schieben. Dadurch könnte die Nadel abgelenkt werden und brechen."
17. "Zur Durchführung von Arbeiten im Nadelbereich, wie Einfädeln der Nadel oder der Spule, Nadelwechsel, Auswechseln des Nähfußes usw., ist die Maschine auszuschalten."
18. "Bevor Abdeckungen entfernt werden sowie zum Schmieren oder zum Ausführen von Wartungsarbeiten, die in diesem Handbuch beschrieben sind, ist der Stecker der Nähmaschine aus der Steckdose zu ziehen."
19. "Um einen elektrischen Schlag zu vermeiden Sie niemals die Maschine noch das Netzkabel oder der Netzstecker nicht in Wasser oder anderen Flüssigkeiten aus."
20. "Die maximale Aufnahme der LED-Leuchte ist 0.3W, maximale Spannung DC 5V. Wenn die LED-Leuchte defekt ist sollten Sie die Maschine nicht benutzen; bringen Sie sie schnellstmöglich zur Reparatur oder zum Austausch der Leuchte zum Hersteller oder einer geeigneten Service-Agentur."
21. "Achtung der folgenden um Verletzungen zu vermeiden:
 - Ziehen Sie den Fuß-Controller des Gerätes beim Verlassen Sie Ihren Arbeitsplatz;
 - Ziehen Sie den Fuß-Controller des Geräts vor der Durchführung von Wartungsarbeiten."

VORSICHT –

Verletzungsgefahr durch bewegliche Teile – zur Vermeidung von Personenschäden, Maschine ausschalten vor Wartungsarbeiten bzw. Abdeckungen schließen vor Gebrauch der Maschine.

DIESE ANLEITUNG BITTE GUT AUFBEWAHREN

Die Nähmaschine ist nur zum Hausgebrauch o. Ä. bestimmt.

“FUSSANLASSER (USA & Kanada)

Verwenden Modell KD-1902 mit dieser Nähmaschine.”

“POLARISIERTER STECKER VORSICHT (Nur USA & Kanada)

Dieses Gerät hat ein polarisierter Stecker (ein dicker als die anderen). Um die Gefahr eines elektrischen Schlages zu verringern, ist dieses Stecker soll in einem polarisierten Steckdose passt nur in einer Richtung. Wenn der Stecker nicht vollständig in die Steckdose passt, drehen Sie den Stecker. Wenn es immer noch nicht passen, wenden Sie sich an einen qualifizierten Elektriker die passende Steckdose installieren. Ändern Sie den Stecker nicht in keiner Weise.”

Diese Maschine entspricht der europäischen Richtlinie 2004/108/EC über die elektromagnetische Verträglichkeit.



“ENTSORGUNG:

Dieses Gerät ist mit dem Recycling-Symbol gekennzeichnet. Entsorgen Sie dieses Produkt nicht über den unsortierten Hausmüll entsorgt werden. Sammlung dieser Altgeräte getrennt für eine besondere Behandlung erforderlich ist. (Nur Europäische Union) ”

“IMPORTANT SAFETY INSTRUCTIONS”

“When using an electrical appliance, basic safety precautions should always be followed, including the following.”

“Read all instructions before using this sewing machine.”

“DANGER— To reduce the risk of electric shock.”

1. “This sewing machine should never be left unattended when plugged in. Always unplug this sewing machine from the electric outlet immediately after using and before cleaning.”

“WARNING— To reduce the risk of burns, fire, electric shock, or injury to persons.”

1. “Do not allow to be used as a toy. Close attention is necessary when this sewing machine is used by or near children.”
2. “This appliance is not intended for use by persons (including children) with reduced physical, sensory or mental capabilities, or lack of experience and knowledge, unless they have been given supervision or instruction concerning use of the appliance by a person responsible for their safety. Children should be supervised to ensure that they do not play with the appliance.”
3. “Use this sewing machine only for its intended use as described in this manual. Use only attachments recommended by the manufacturer as contained in this manual.”
4. “Never operate this sewing machine if it has a damaged cord or plug, if it is not working properly, if it has been dropped or damaged, or dropped into water. Return the sewing machine to the nearest authorized dealer or service center for examination, repair, electrical or mechanical adjustment.”
5. “If the supply cord is damaged, it must be replaced by the manufacturer, its service agent or similarly qualified persons in order to avoid a hazard.”
6. “Never operate the sewing machine with any air openings blocked. Keep ventilation openings of the sewing machine and foot control free from the accumulation of lint, dust, and loose cloth.”
7. “Never drop or insert any object into any opening.”
8. “Indoors use only.”
9. “Do not operate where aerosol (spray) products are being used or where oxygen is being administered.”
10. “To disconnect, turn switch to the off („0“) position, then remove plug from outlet.”
11. “Switch off or unplug the appliance when leaving it unattended, unplug the appliance before carrying out maintenance or replacing lamps.”
12. “Do not unplug by pulling on cord. To unplug, grasp the plug, not the cord.”
13. “Keep fingers away from all moving parts. Special care is required around the sewing machine needle.”
14. “Never sew with a damaged needle plate as this can cause needle to break.”
15. “Do not use bent needles.”
16. “Do not pull or push fabric while stitching. It may deflect the needle causing it to break.”
17. “Switch the sewing machine off (“0”) when making any adjustments in the needle area, such as threading needle, changing needle, threading bobbin, or changing presser foot, etc.”
18. “Always unplug sewing machine from the electrical outlet when removing covers, lubricating, or when making any other user servicing adjustments mentioned in the instruction manual.”
19. “To avoid electrical shock never put the machine nor the mains cable or mains plug into water or other liquids.”
20. “The LED lamp maximum power is 0.3w, maximum voltage is DC 5v, if the LED lamp is damaged, you should not use the product and send it to the manufacture or service agent to repair or replace at once.”
21. “Attention the following to avoid injury:
 - Unplug the foot controller of the appliance when leaving it unattended:
 - Unplug the foot controller of the appliance before carrying out any maintenance.”

“CAUTION— Moving parts- To reduce risk of injury, switch off before servicing. Close cover before operating machine.”

“SAVE THESE INSTRUCTIONS”

“This product is for household use, or equivalent.”

FOOT CONTROL (USA & Canada only)

Use Model KD-1902 with this sewing machine.

POLARIZED PLUGS CAUTION (USA & Canada only)

This appliance has a polarized plug (one blade wider than the other). To reduce the risk of electric shock, this plug is intended to fit in a polarized outlet only one way. If the plug does not fit fully in the outlet, reverse the plug. If it still does not fit, contact a qualified electrician to install the proper outlet. Do not modify the plug in any way.

This appliance complies with EEC Directive 2004/108/EC covering the electromagnetic compatibility.



DISPOSAL:

This equipment is marked with the recycling symbol. Do not dispose this product as unsorted municipal waste. Collection of such waste separately for special treatment is necessary. (European Union only)

СОДЕРЖАНИЕ

Детали машины	4 - 7
Подготовка машины к работе	8
Ножная педаль управления, Переключатель питания/освещения	
Удаление выдвижного столика/коробки с принадлежностями	9
Катушечный стержень для верхней нити	10
Намотка шпульки	11
Заправка нижней нитки	12
Заправка верхней нити	13
Как пользоваться устройством вдевания нитки в иглу	14
Подъем нижней нити	15
Смена прижимной лапки	16
Свободный пошив рукава	17
Схема настройки машины	18 - 20
Прямые строчки	21 - 26
Рычаг реверса строчки	23
Притачивание молнии и окантовывание изделий	23
Регулировка натяжения нити в прямой строчке	24
Таблица игл, ниток и материалов	25 - 26
Замена иглы	26
Зигзагообразная строчка	27
Атласная строчка	27
Трехшаговый зигзаг	28
Потайная строчка	29
Бельевая строчка	30
Эластичные строчки	31 - 33
Тройная стачивающая строчка	32
Усиленный тройной зигзаг, Перьевая строчка	32
Обметочная строчка	33
Фасонные строчки для вышивания	34
Вышивание пуговичных петель	35 - 37
Процедура	36
Шнурковые пуговичные петли	37
Уход за машиной	38 - 39
Чистка транспортера и места установки челнока	
Руководство по устранению неисправностей	40 - 41

Размеры: 363 мм x 191 мм x 280 мм
Масса: 5,6 кг
Рабочее напряжение: 220 - 230 В ~
Частота: 50 / 60 Гц
Потребляемая мощность: 60 Вт
Использование температура окружающего воздуха: Нормальная температура
Уровень шума: менее 70 дБА

INHALTSVERZEICHNIS

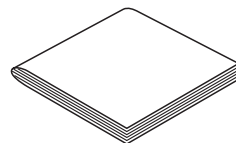
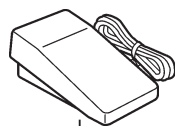
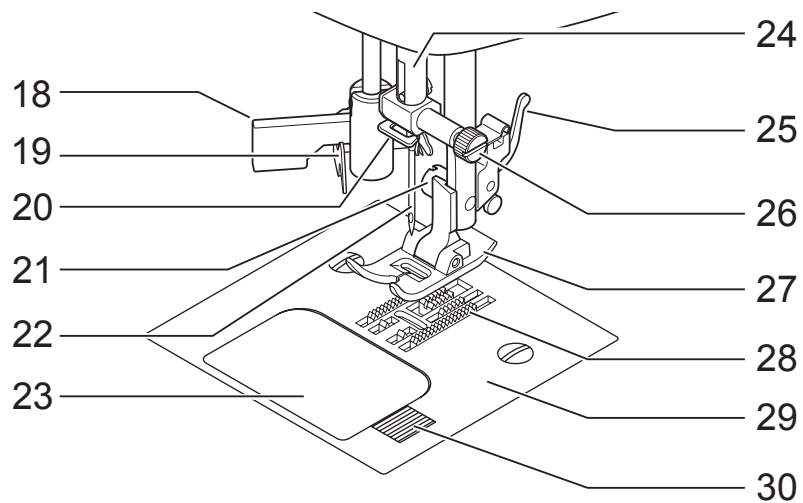
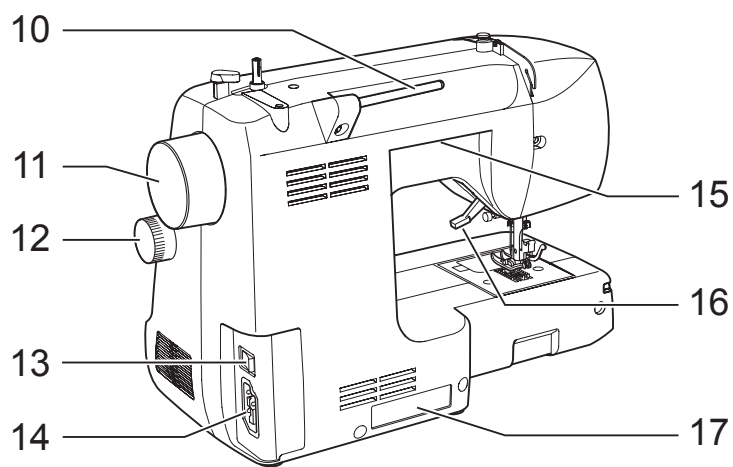
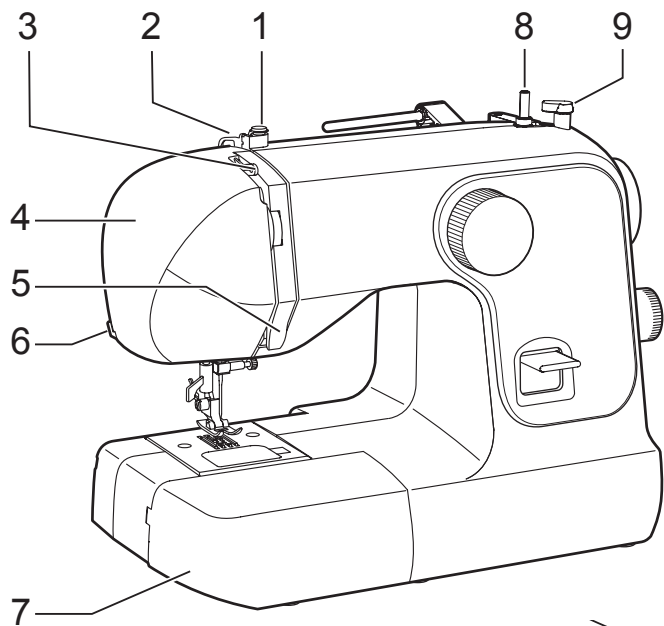
Die Hauptteile der Maschine	4 - 7
Das Aufstellen der Maschine	8
Fußanlasser, Hauptschalter	
Freiarm-oder Flachbett-nähen	9
Garnrollenhalter	10
Aufspulen des Unterfadens	11
Einlegen der Spule und des Unterfadens	12
Einfädeln des Oberfadens	13
Gebrauch des Nadeleinfädlers	14
Heraufholen des Unterfadens	15
Auswechseln des Nähfußes	16
Freiarm-oder Flachbett-Nähen	17
Nähen mit Ihrer Maschine	18 - 20
Geradstich	21 - 26
Die Rückwärtstaste	23
Einnähen von Reißverschlüssen	23
Einnähen von Kordeln	23
Einstellen der Fadenspannung	24
Die Nadel-und Garn-tabelle	25 - 26
Nadel auswechseln	26
Zickzackstich	27
Satin-Stich	27
Elastikstich	28
Blindstich	29
Dessous-Stich	30
Super-Nutzstiche (Stretch-Stiche)	31 - 33
Stretch-Geradstich	32
Stretch-zickzackstich, Federstich	32
Overlock-Stich	33
Dekorative zierstiche	34
Nähen von Knopflochern	35 - 37
Nähen des Knopflochs	36
Knopfloch mit Beilauffaden	37
Pflege und Reinigung Ihrer Maschine	38 - 39
Reinigung des Transporteurs und Spulen-kapsel	
Nützliche Tipps bei Störungen	40 - 41

Abmessungen: 363 mm×191 mm×280 mm
Gewicht: 5,6 kg
Nennspannung: 220 - 230 V ~
Netzfrequenz: 50 / 60 Hz
Leistungsaufnahme: 60 W
Umgebungstemperatur: Normaltemperatur
Geräuschpegel: weniger als 70 db (A)

TABLE OF CONTENTS

Machine identification	4 - 7
Setting up your machine	8
Foot control, Power/light switch	
Removing the extension table/accessory box	9
Spool pins	10
Winding bobbin	11
Threading the bobbin thread	12
Threading top thread	13
Using automatic needle threader	14
Picking up bobbin thread	15
Changing presser feet	16
Converting to free-arm sewing	17
Machine setting chart	18 - 20
Straight stitch	21 - 26
Securing seams	23
Inserting zippers, piping	23
Adjusting straight stitch thread tension	24
Needle, thread and fabric chart	25 - 26
Changing the needle	26
Zigzag stitching	27
Satin stitch	27
Multi-stitch zigzag	28
Blind stitch	29
Shell stitch	30
Stretch stitches	31 - 33
Triple straight stitch	32
Ric-rac stitch, Feather stitch	32
Overedge stitch	33
Decorative embroidery designs	34
Buttonhole making	35 - 37
Procedure	36
Corded buttonhole	37
Caring for your machine	38 - 39
Cleaning the feed dogs and hook area	
Check chart for performance problems	40 - 41

Dimensions: 363 mm × 191 mm × 280 mm
Mass of the equipment: 5.6 kg
Rated Voltage: 220 - 230 V ~
Rated Frequency: 50 / 60 Hz
Rated input: 60 W
Using ambient temperature: Normal temperature
Acoustic noise level: less than 70 db(A)



ДЕТАЛИ МАШИНЫ

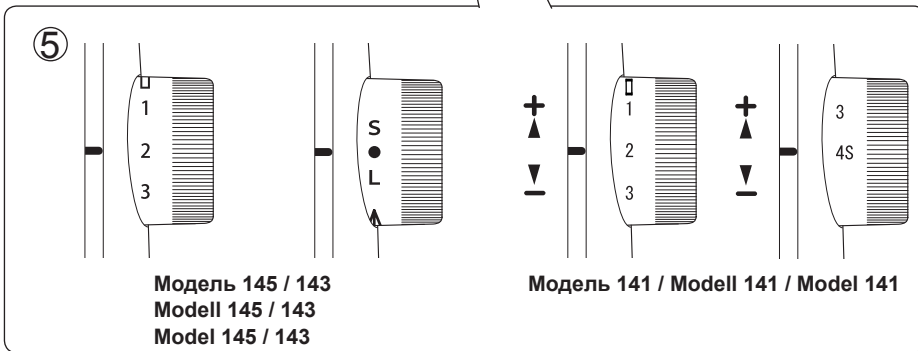
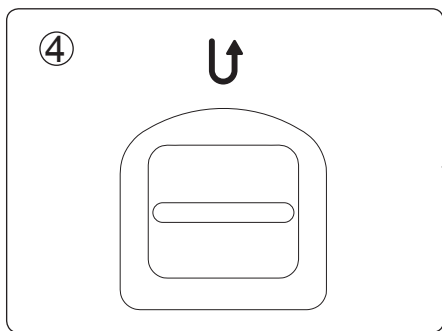
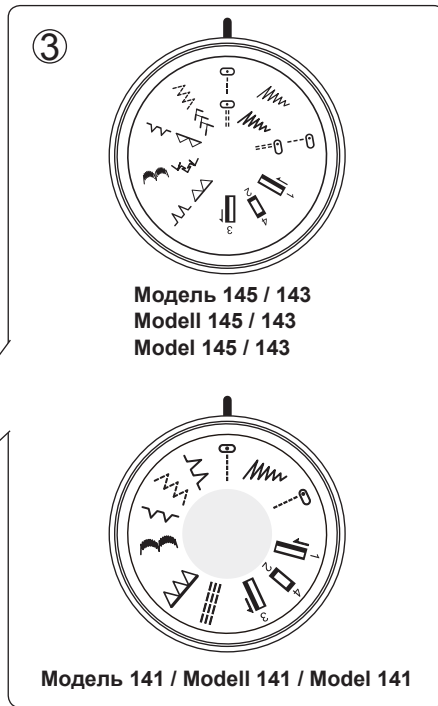
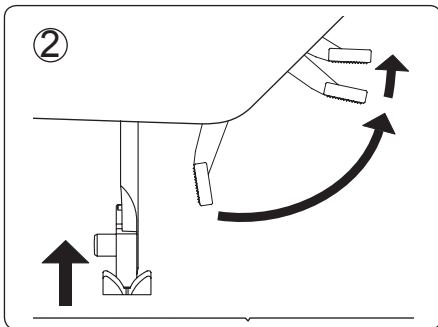
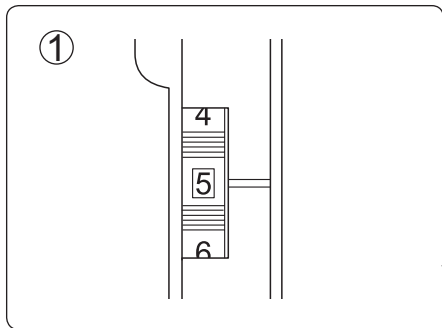
1. Шайба натяжения нити шпульки в моталке
2. Нитенаправитель
3. Нитепритягиватель
4. Лицевая панель
5. Нитенаправитель
6. Нитеобрезатель
7. Выдвижной столик
8. Стержень моталки
9. Упор моталки
10. Катушечный стержень
11. Маховое колесо
12. Регулятор длины стежка
13. Переключатель питания/освещения
14. Гнездо шнура питания
15. Ручка
16. Рычаг прижимной лапки
17. Табличка с номером
18. Устройство вдевания нитки в иглу
19. Нитенаправитель
20. Нитенаправитель
21. Винт прижимной лапки
22. Игла
23. Крышка шпульного отсека
24. Игольный шток
25. Рычажок фиксатора прижимной лапки
26. Винт иглодержателя
27. Прижимная лапка
28. Транспортер
29. Игольная пластинка
30. Защелка крышки шпульного отсека
31. Ножная педаль управления
32. Инструкция по эксплуатации

DIE HAUPTTEILE DER MASCHINE

1. Spulvorspannung
2. Fadenführung
3. Fadenhebel
4. Kopfdeckel
5. Fadenführung
6. Fadenabschneider
7. Anschlagbetisch
8. Spulwelle
9. Spulstop
10. Garnrollenhalter
11. Handrad
12. Stichlängenregler
13. Hauptschalter
14. Steckeranschluss
15. Tragegriff
16. Nähfußhebel
17. Typenschild
18. Nadeleinfädler
19. Fadenführung
20. Fadenführung
21. Nähfußschraube
22. Nadel
23. Spulenabdeckung
24. Nadelstange
25. Nähfuß-Auslöser
26. Nadelklemmschraube
27. Nähfuß
28. Transporteure
29. Stichplatte
30. Auslöser für Spulenabdeckung
31. Fußanlasser
32. Gebrauchsanleitung

MACHINE IDENTIFICATION

1. Bobbin winder tension disc
2. Thread guide
3. Thread take-up
4. Face cover
5. Thread guide
6. Thread cutter
7. Extension table
8. Bobbin winder shaft
9. Bobbin winder stop
10. Spool pin
11. Hand wheel
12. Stitch length control
13. Power/light switch
14. Plug socket
15. Handle
16. Presser foot lever
17. Identification plate
18. Automatic needle threader
19. Needle threader Thread Guide
20. Thread guide
21. Presser foot screw
22. Needle
23. Bobbin cover plate
24. Needle bar
25. Foot release lever
26. Needle clamp screw
27. Presser foot
28. Feed dogs
29. Needle plate
30. Bobbin cover release button
31. Foot control
32. Instruction manual



1. РЕГУЛИРОВКА НАТЯЖЕНИЯ ВЕРХНЕЙ НИТИ

С помощью этого регулятора можно уменьшить или увеличить натяжение верхней нити. Чем больше число на головке регулятора, тем сильнее натяжение.

2. РЫЧАГ ПРИЖИМНОЙ ЛАПКИ

Имеются три положения прижимной лапки.

1. Для шитья опустите прижимную лапку.
2. Чтобы ввести или удалить ткань, переместите рычаг в среднее положение.
3. Для замены прижимной лапки или удаления толстой ткани поднимите рычаг в крайнее верхнее положение.

3. СЕЛЕКТОР СТРОЧКИ С УКАЗАТЕЛЕМ

При установке вида строчки убедитесь в том, что игла находится в крайнем верхнем положении и не соприкасается с тканью.

4. ПЕРЕКЛЮЧАТЕЛЬ ОБРАТНОЙ СТРОЧКИ

Для упрочнения шва рекомендуется начинать и заканчивать шов несколькими обратными стежками.

При нажатии на этот рычаг машина подает ткань в обратном направлении.

5. РЕГУЛЯТОР ДЛИНЫ СТЕЖКА

В соответствии с толщиной и типом ткани можно легко установить длину стежка.

Группа образцов эластичной строчки выбирается вращением той же ручки до отметки ● (только Модель 145 / 143), где возможна точная настройка.

1. KONTROLLE DER FADENSPIGUNG

Die Fadenspannung kann mit Hilfe dieses Reglers erhöht oder verringert werden, Je höher die angezeigte Zahl, desto höher die Spannung.

2. DER NÄHFUSSHEBEL

Es gibt drei Positionen für den Nähfuß.

1. Zum Nähen den Nähfuß herunterlassen.
2. Zum Einlegen und Herausnehmen Ihrer Näharbeit: mittlere Stellung.
3. In die höchste Stellung bringen, wenn Sie den Nähfuß auswechseln oder besonders dicken Stoff herausnehmen.

3. STICHWAHLKNOPF

Bevor Sie einen Stich einstellen: vergewissern Sie sich, dass sich die Nadel in der höchsten Stellung befindet.

4. DIE RÜCKWÄRTSTASTE

Es empfiehlt sich, eine Naht mit ein paar Rückwärtsstichen anzufangen und zu beenden. Sie befestigen dadurch die Fadenenden und verhindern ein Aufgehen der Naht. Wenn Sie rückwärts nähen wollen, drücken Sie die Rückwärtstaste solange wie die Maschine rückwärts nähen soll.

5. STICHLÄNGENREGLER

Die Stichlänge kann leicht dem Nähgut entsprechend reguliert werden, die Zahlen geben die Stichlänge etwa in mm an.

Durch Einstellen des Reglers auf das ● Symbol (nur Modell 145 / 143) können die Super-Nutz-Stiche eingestellt werden.

1. TOP THREAD TENSION CONTROL

Decrease or increase the tension of the top thread by using this control. The higher the number, the tighter the tension.

2. PRESSER FOOT LEVER

There are three positions for your presser foot.

1. Lower the presser foot to sew.
2. Raise the lever to the middle position to insert or remove fabric.
3. Lift it to its highest position to change the presser foot or to remove thick fabric.

3. STITCH SELECTOR

To select a stitch, be sure needle is out of fabric at its highest position.

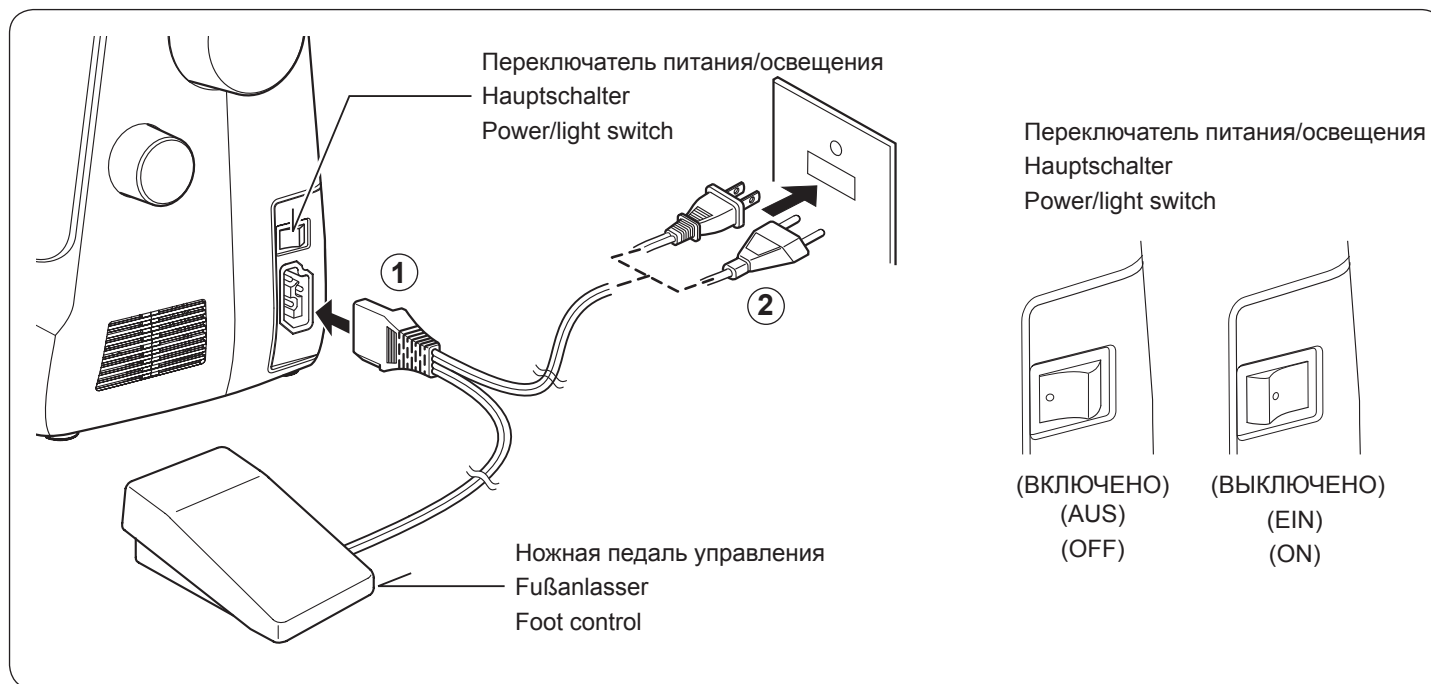
4. REVERSE STITCH LEVER

It is recommended to begin and end seams with several stitches in reverse for reinforcement. As long as you are pressing down this lever while sewing, the machine will continue to feed the fabric backwards.

5. STITCH LENGTH CONTROL

Stitch length can be selected easily according to thickness and type of fabric.

Super (stretch) stitch patterns can be selected by turning the same dial to ● mark (Model 145 / 143 only) where fine adjustment can be made.



ПОДГОТОВКА МАШИНЫ К РАБОТЕ

Прежде чем приступить к работе, удалите избыточную смазку с игольной пластинки.

НОЖНАЯ ПЕДАЛЬ УПРАВЛЕНИЯ

Вставьте штепсель педали управления в гнездо (1) машины и в розетку (2) в стене, как показано на рисунке.

ПЕРЕКЛЮЧАТЕЛЬ ПИТАНИЯ/ОСВЕЩЕНИЯ

Для приведения в действие машины включите переключатель питания/освещения. Включение/выключение электропитания и освещения производится одним и тем же переключателем.

В случае профилактического обслуживания машины, замены иглы или лампы, необходимо отсоединять машину от электросети.

DAS AUFSTELLEN DER MASCHINE

Stellen Sie die Maschine auf eine gerade, feste Unterlage. Bevor Sie die Maschine zum ersten Mal benutzen, wischen Sie bitte überschüssiges Öl ab, das sich während des Transports im Stichplattenbereich ansammeln kann.

FUSSANLASSER

Verbinden Sie das Hauptkabel mit der Maschine (1) und der Steckdose (2) wie abgebildet.

DER HAUPTSCHALTER

Ihre Maschine näht nur, wenn der Schalter für Licht und Maschine eingeschaltet ist.

Bei Wartungsarbeiten oder beim Auswechseln von Nadel oder Glühlampe muss die Maschine durch Ziehen des Netzsteckers aus der Steckdose abgeschaltet werden.

SETTING UP YOUR MACHINE

Be sure to wipe off any surplus oil from needle plate area before using your machine the first time.

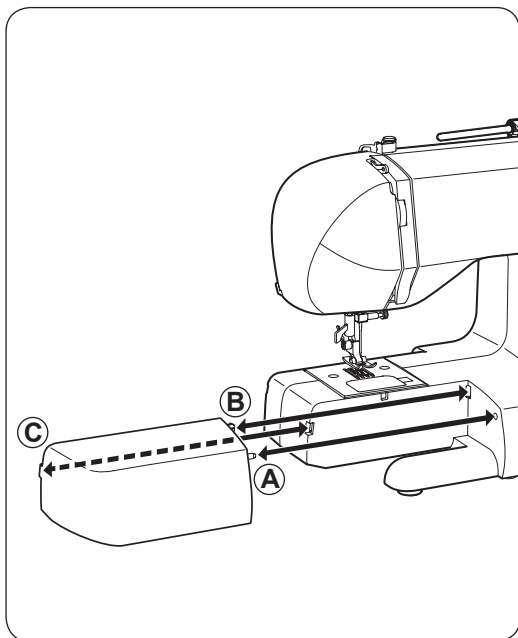
FOOT CONTROL

Connect the plug of the foot control into the machine socket (1) and your wall outlet (2) as illustrated.

POWER/LIGHT SWITCH

Your machine will not operate until the power/light switch is turned on. The same switch controls both the power and the light.

When servicing the machine, or changing needles or lamps, etc., machine must be disconnected from the wall outlet.



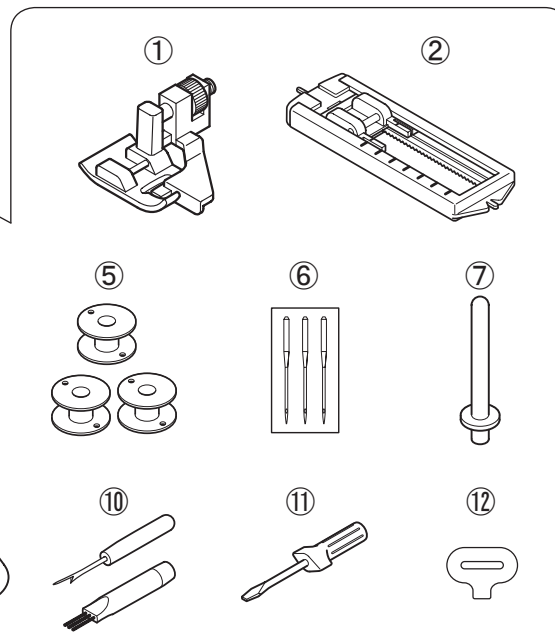
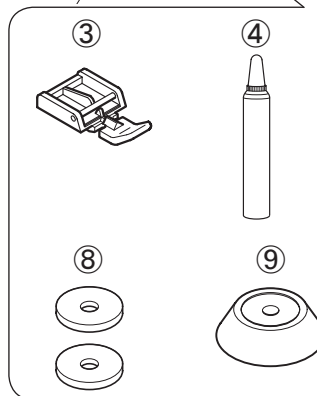
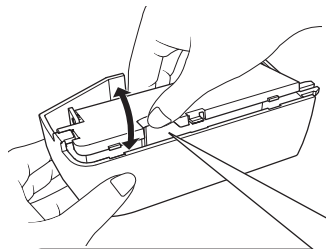
УДАЛЕНИЕ ВЫДВИЖНОГО СТОЛИКА/КОРОБКИ С ПРИНАДЛЕЖНОСТЯМИ

Снимите выдвижной столик, отодвинув его влево.

Для установки столика задвиньте его обратно, так чтобы штырь (A) зашел в отверстие в машине.

Откройте коробку с принадлежностями, повернув крышку от себя, внутри окажутся следующие принадлежности.

1. Лапка для потайной строчки
2. Лапка для вышивания пуговичных петель
3. Лапка для вшивания молнии
4. Масленка
5. Шпульки
6. Иглы
7. Вертикальный катушечный стержень
8. Войлочный диск
9. Колпачок катушечного стержня
10. Вспарыватель петель со щеткой
11. Отвертка (малая)
12. Отвертка



ENTFERNEN VON ANSCHIEBETISCH/ZUBEHÖRBOX

Entfernen Sie den Anschlagetisch indem Sie ihn nach links ziehen.

Um ihn wieder einzusetzen schieben Sie den Tisch zurück, bis die Stifte (A), (B) und (C) in die Löcher an der Maschine einrasten.

Zum Öffnen der Zubehörbox heben Sie den Deckel von vorn nach hinten an, und Sie finden eine Vielzahl an Zubehör.

1. Blindstichfuß
2. Knopflochfuß
3. Reisverschlussfuß
4. Ölfläschchen
5. Spulen
6. Nadeln
7. Vertikaler Garnrollenhalter
8. Unterlegscheibe
9. Garnrollenkappe
10. Trennmesser/Pinsel
11. Schraubenzieher(klein)
12. Stichplattenschlüssel

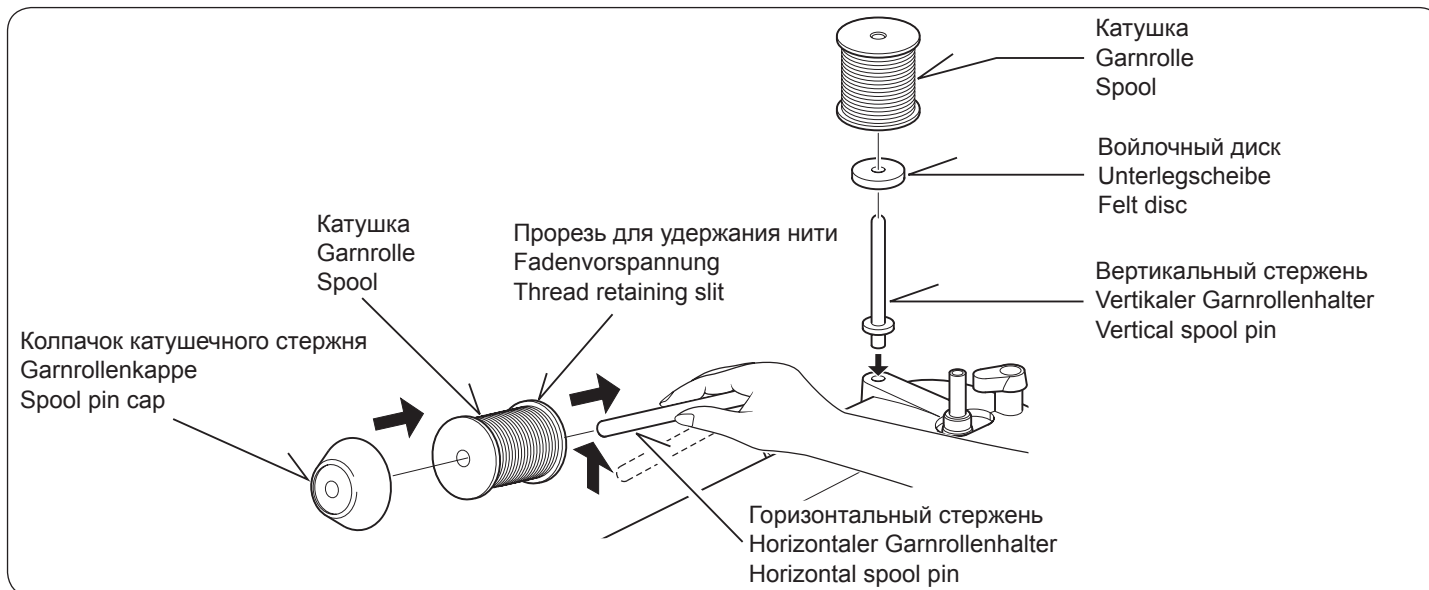
REMOVING THE EXTENSION TABLE/ACCESSORY BOX

Remove the extension table by pulling it to the left.

To attach, slide the table back until the pins (A), (B), (C) fit into the hole on the machine.

Open the accessory box by lifting the lid up and backward and you will find a variety of accessories inside.

1. Blind stitch foot
2. Buttonhole foot
3. Zipper foot
4. Oiler
5. Bobbins
6. Needles
7. Vertical spool pin
8. Felt disc
9. Spool pin cap
10. Buttonhole opener with brush
11. Screwdriver (small)
12. Screwdriver for needle plate



КАТУШЕЧНЫЙ СТЕРЖЕНЬ ДЛЯ ВЕРХНЕЙ НИТИ

ГОРИЗОНТАЛЬНЫЙ СТЕРЖЕНЬ для стандартной катушки

Разместите катушку с нитками на катушечном стержне и прижмите колпачком, чтобы обеспечить равномерное разматывание нити. Если на пластиковой основе катушки есть прорезь для удержания нити, то при размещении катушки на стержне, она должна оказаться справа.

ВЕРТИКАЛЬНЫЙ СТЕРЖЕНЬ для больших катушек

Установите дополнительный стержень для катушки, затем наденьте войлочный диск. Разместите катушку на вертикальном стержне.

GARNROLLENHALTER

HORIZONTALER GARNROLLENHALTER für normale Garnrollen

Stecken Sie die Garnrolle auf den Garnrollenhalter und sichern Sie sie mit einer Garnrollenkappe, damit der Faden gut abläuft.

VERTIKALER GARNROLLENHALTER für größere Garnrollen

Garnrollenhalter anbringen und eine Unterlegscheibe darauf setzen. Stecken Sie eine Garnrolle auf den Garnrollenhalter.

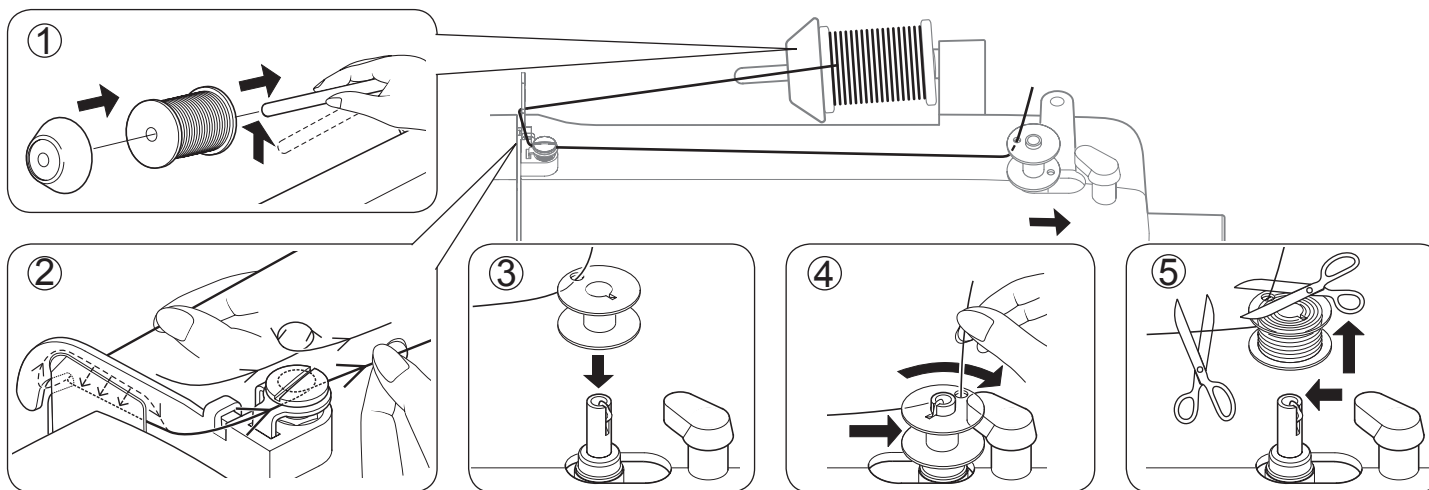
SPOOL PINS

HORIZONTAL SPOOL PIN for normal thread spool

Place thread spool on the pin and secure with a spool cap to ensure smooth flow of thread. If the thread spool has a thread retaining slit, it should be placed to the right.

VERTICAL SPOOL PIN for large thread spool

Attach the spool pin. Place the felt disc over it. Place a thread spool on the spool pin.



НАМОТКА ШПУЛЬКИ

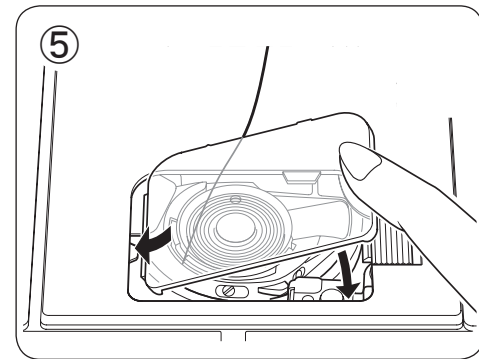
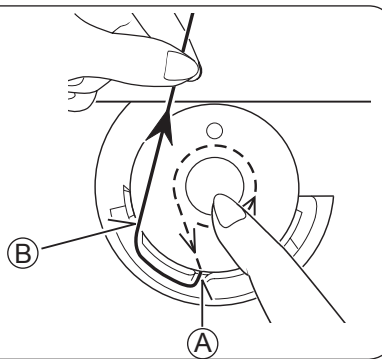
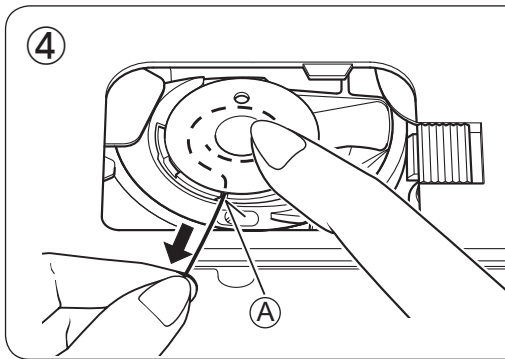
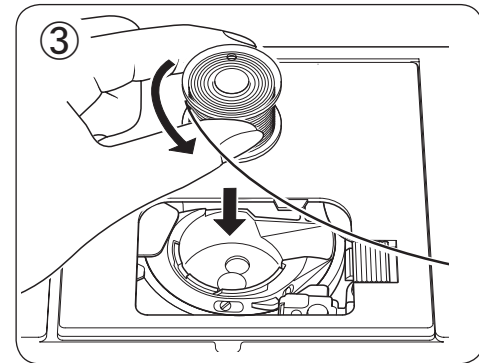
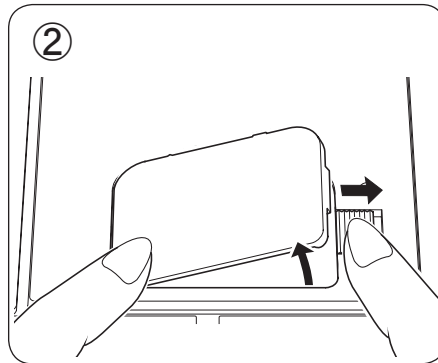
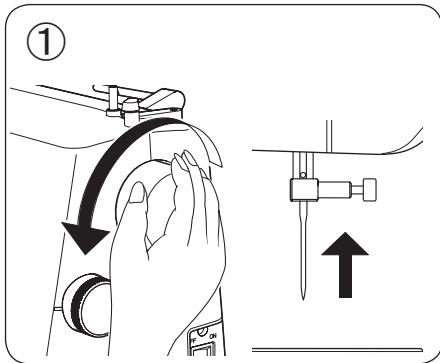
1. Протяните нитку от катушки через нитенаправитель как показано на рисунке.
2. Проденьте конец нитки через отверстие в шпулке.
3. Переместите стержень моталки в крайнее левое положение, если он был в другом положении.
4. Наденьте шпулку на стержень таким образом, чтобы нитка выходила из верхнего отверстия шпулки. Сдвиньте стержень моталки вправо до щелчка. Держите конец нитки.
5. Нажав на педаль, включите машину. Удерживаемая Вами нитка начнет наматываться на шпулку. При наполнении шпулки произойдет автоматическое отключение привода стержня и намотка прекратится. Для снятия шпулки сместите стержень влево.

AUFSPULEN DES UNTERFADENS

1. Stecken Sie eine Garnrolle auf den Garnrollenhalter, und sichern Sie sie mit der Garnrollenkappe um ein gleichmäßiges Abfließen des Nähgarns zu gewährleisten.
2. Ziehen Sie den Faden von der Garnrolle durch die Fadenführungen, wie die Skizze zeigt.
3. Ziehen Sie das Fadende durch ein Loch in der Spule (siehe Skizze).
4. Drücken Sie die Spulwelle so weit wie möglich nach links, und stecken Sie die Spule so auf die Welle, dass das Fadende nach oben verläuft. Drücken Sie nun die Spulwelle nach rechts bis es klickt, und halten Sie das Fadende fest.
5. Starten Sie die Maschine. Nach ein paar Umdrehungen können Sie das Fadende loslassen. Wenn die Spule voll ist, schaltet sich der Spuler von selbst ab. Drücken Sie die Spulwelle wieder nach links, nehmen Sie die Spule ab, und schneiden Sie die Fadenenden ab.

WINDING BOBBIN

1. Place a spool of thread on the spool pin. Secure it with the spool cap to ensure smooth flow of thread.
2. Pass thread from spool through thread guides as shown.
3. Pull end of thread through hole in bobbin as shown.
4. Push bobbin winder shaft to far left position, if it is not already there. Place bobbin onto shaft with end of thread coming from top of bobbin. Push bobbin winder shaft to right until it clicks. Hold onto end of thread.
5. Start machine. The thread that is held will snap or may be trimmed with a scissor. Bobbin will cease turning when completely filled. Push shaft to left to remove bobbin.



ЗАПРАВКА НИЖНЕЙ НИТКИ

1. Поднимите иглу в крайнее верхнее положение, поворачивая маховое колесо на себя.
2. Для снятия крышки шпульного отсека нажмите на левый угол пластины, одновременно сдвигая клавишу открывания вправо.
3. Вставьте шпульку, убедившись, что шпулька вращается против часовой стрелки.
4. Проденьте нитку через прорезь (A) и заведите её влево.
Надавливая на шпульку, проденьте нить через прорезь (B) до щелчка, затем оставьте около 15 см нитки.
5. Установите крышку шпульного отсека на игольную пластину.

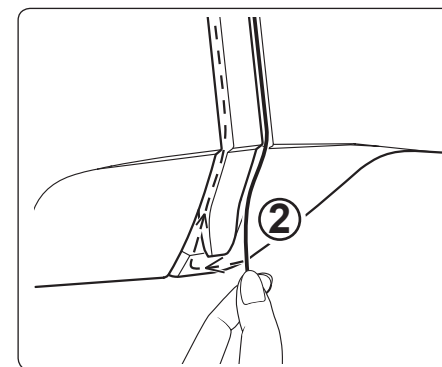
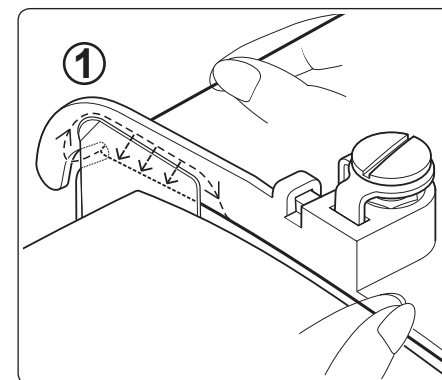
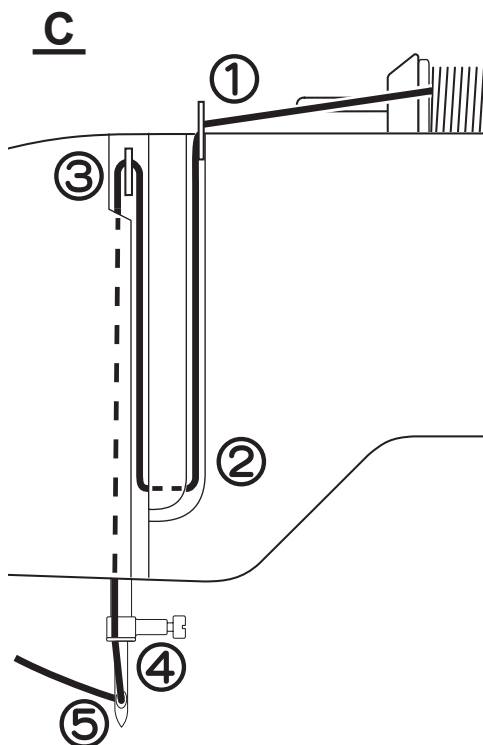
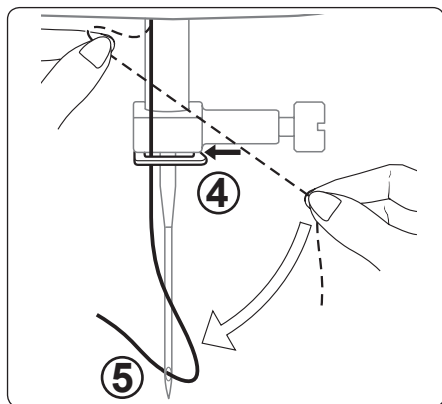
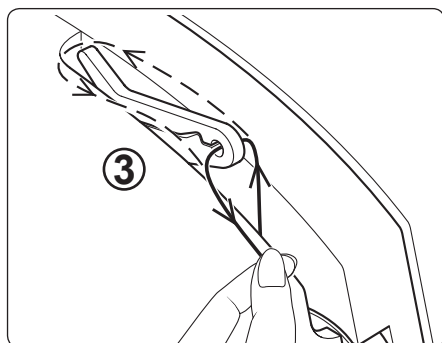
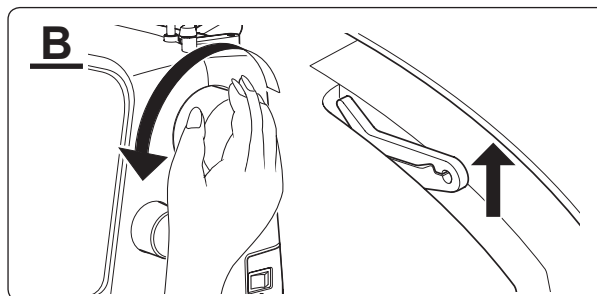
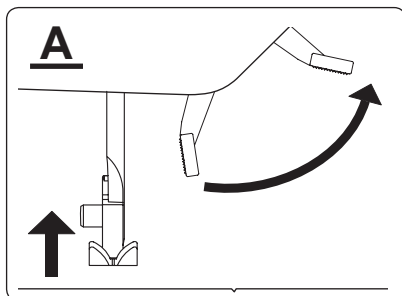
12

EINLEGEN DER SPULE UND DES UNTERFADENS

1. Bringen Sie die Nadel in ihre höchste Stellung, indem Sie das Handrad nach vorn drehen.
2. Entfernen Sie die Spulenabdeckung.
3. Legen Sie die Spule so ein, dass sie sich entgegen dem Uhrzeigersinn dreht.
4. Ziehen Sie den Faden durch den Schlitz (A) und dann nach links.
Halten Sie die Spule leicht mit einem Finger fest, und ziehen Sie den Faden zum Schlitz (B), bis Sie ein leises Klicken hören. Ziehen Sie dann etwa 15cm Faden aus der Spule heraus.
5. Setzen Sie die Spulenabdeckung wieder ein.

THREADING THE BOBBIN THREAD

1. Raise the needle to its highest position by rotating the hand wheel towards you.
2. Remove the bobbin cover plate.
3. Insert the bobbin making sure the bobbin rotates counter-clockwise.
4. Pull thread through the slot (A) and then to the left.
With a finger held gently on top of the bobbin, pull thread through the slot (B) until you hear a clicking sound, and then leave about 6" (15 cm) of thread.
5. Replace the bobbin cover plate onto the needle plate.



ЗАПРАВКА ВЕРХНЕЙ НИТИ

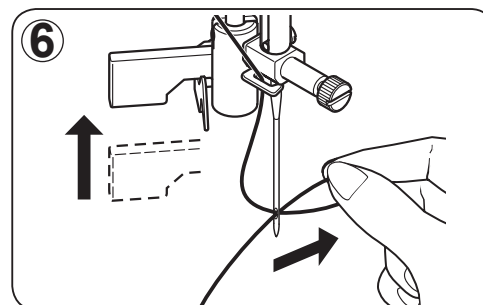
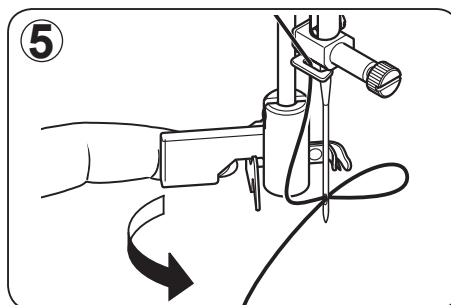
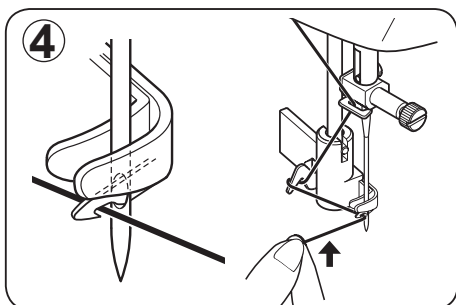
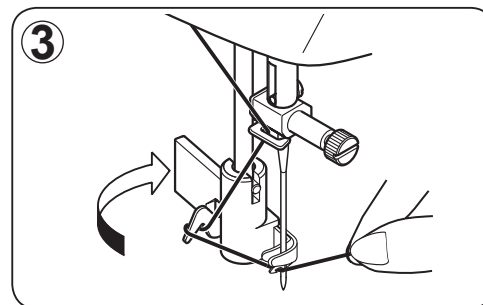
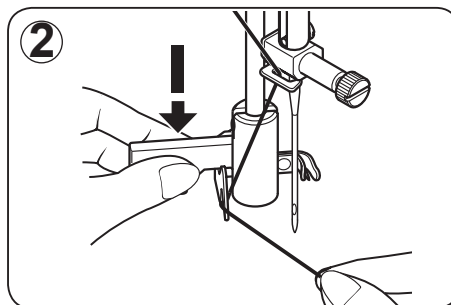
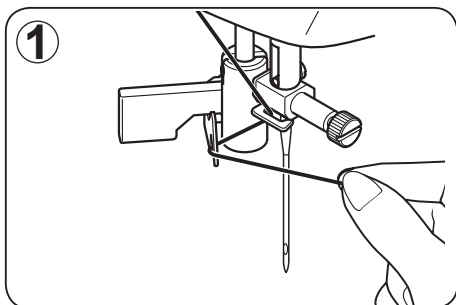
- A. Поднимите рычаг нажимной лапки.
- B. Поднимите иглу в крайнее верхнее положение, вращая на себя маховик.
- C. Заправьте нить в машину в последовательности, показанной на рисунке.

EINFÄDELN DES OBERFADENS

- A. Stellen Sie den Nähfußhebel hoch.
- B. Bringen Sie die Nadel in die höchste Stellung, indem Sie das Handrad nach vorn drehen.
- C. Fädeln Sie die Maschine entsprechend der Reihenfolge in der Skizze ein.

THREADING THE TOP THREAD

- A. Raise the presser foot lever.
- B. Raise the needle to its highest position by rotating the hand wheel towards you.
- C. Thread the machine following steps 1-5 as illustrated.



КАК ПОЛЬЗОВАТЬСЯ УСТРОЙСТВОМ ВДЕВАНИЯ НИТКИ В ИГЛУ

Поднимите иглу в крайнее верхнее положение, вращая на себя маховик.

1. Заведите нитку в нитенаправители, как показано на рисунке.
2. Потяните вниз рычажок, придерживая конец нитки.
3. Поверните рычажок до упора.
4. Заправьте нитку в петлеобразующую вилку и потяните нитку вверх.
5. Поверните рычажок, вернув его в прежнее положение, при этом нитка автоматически вставится в иглу.
6. Верните рычажок в первоначальное положение (вверх) и потяните нитку от себя.

GEBRAUCH DES NADELEINFÄDLERS

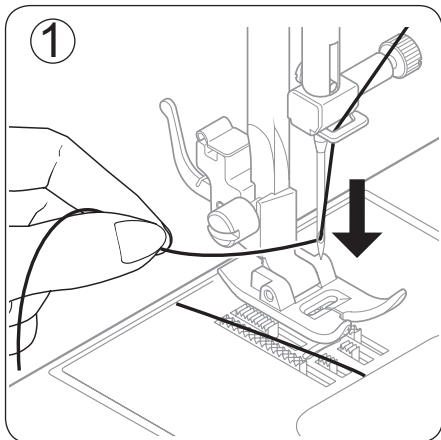
Bringen Sie die Nadel in die höchste Stellung, indem Sie das Handrad entgegen dem Uhrzeigersinn drehen.

1. Haken Sie den Faden in die Fadenführung ein, wie in der Abbildung gezeigt.
2. Halten Sie das Fadenende fest und senken Sie den Hebel des Nadeleinfädlers ab.
3. Drehen Sie nun den Hebel bis zum Anschlag.
4. Ziehen Sie den Faden unter die Zunge des Nadeleinfädlers und dann nach oben.
5. Drehen Sie den Hebel zurück. Die Nadel wird automatisch eingefädelt.
6. Lassen Sie den Hebel los und ziehen Sie den Faden weg.

USING AUTOMATIC NEEDLE THREADER

Raise the needle to its highest position by rotating the hand wheel towards you.

1. Hook thread to thread guide as illustrated.
2. Pull down lever holding the end of thread.
3. Rotate the lever to the rear of the machine.
4. Guide thread into hooked end and pull the thread upward.
5. Return the lever and needle will be threaded automatically.
6. Release the lever and pull thread away from you.

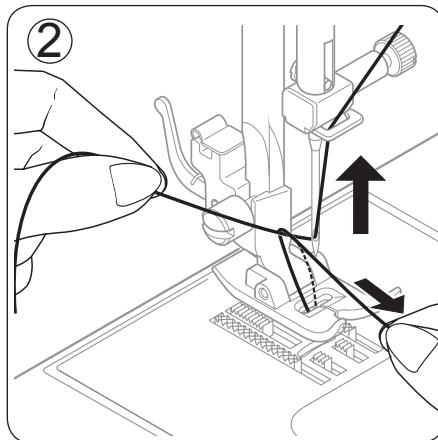


ПОДЪЕМ НИЖНЕЙ НИТИ

1. Поднимите прижимную лапку.

Придерживая верхнюю нить левой рукой, правой рукой медленно поверните маховик на себя на один оборот. Продолжайте вращать до момента, пока игла не примет свое верхнее положение.

2. Слегка потянув за верхнюю нить, одновременно вытащить нижнюю нить через игольную пластинку.
3. Продеть обе нити в прорезь лапки, завести их свободные концы длиной 15 см.

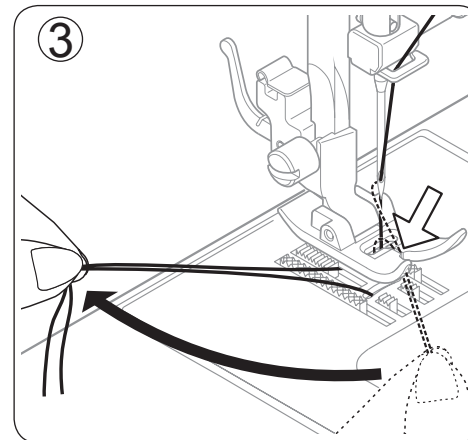


HERAUFHOLEN DES UNTERFADENS

1. Stellen Sie den Nähfußhebel nach oben.

Halten Sie den Oberfaden leicht in der linken Hand, und drehen Sie das Handrad eine volle Umdrehung nach vorn, sodass sich die Nadel erst senkt und dann in der höchsten Stellung befindet.

2. Ziehen Sie leicht am Oberfaden, und der Unterfaden kommt durch die Öffnung in der Stichplatte herauf.
3. Ziehen Sie Ober- und Unterfaden etwa 15cm heraus, und legen Sie beide Fäden nach hinten unter den Nähfuß.

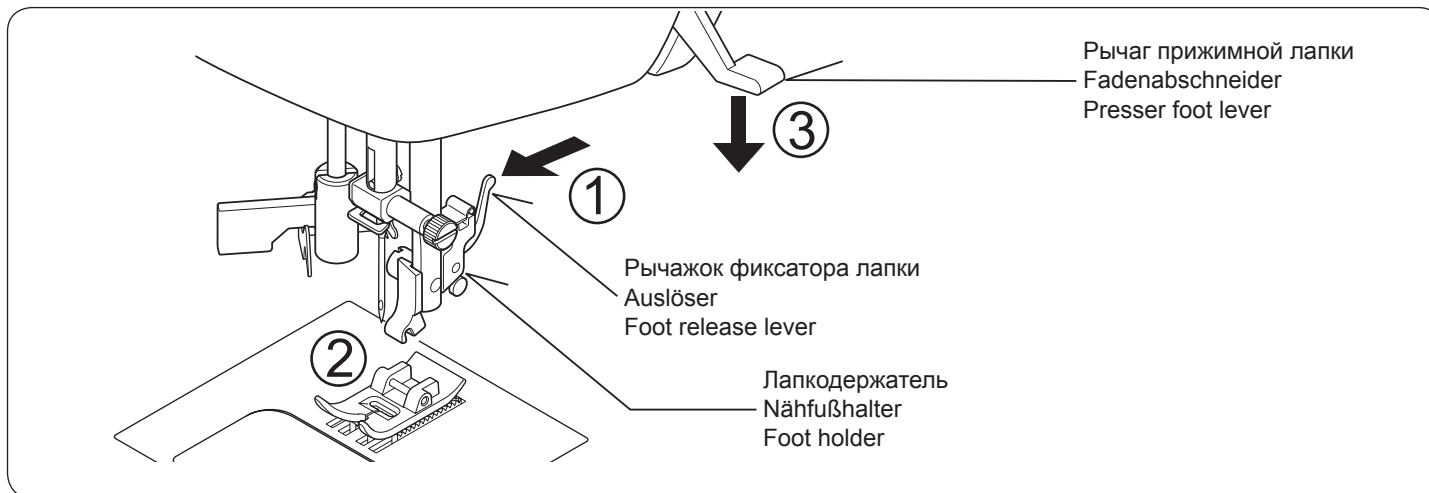


PICKING UP BOBBIN THREAD

1. Raise the presser foot lever.

Holding needle thread loosely with your left hand, turn hand wheel towards you one revolution with your right hand until the needle comes to its highest position.

2. Lightly pull up the top thread, and pick up bobbin thread, which will appear through the needle plate slot.
3. Pull both top and bobbin threads together towards back of machine under the presser foot, leaving about 6" (15 cm) clear.



СМЕНА ПРИЖИМНОЙ ЛАПКИ

Установите иглу в верхнее положение.
Поднимите рычаг прижимной лапки.

1. Для снятия лапки нажмите рычажок фиксатора лапки и удалите лапку.
2. Установите выбранную лапку на игольную пластинку, совместив отверстия для иглы.
3. Опустите рычаг прижимной лапки, при этом фиксатор лапкодержателя защелкнется на лапке.

AUSWECHSELN DES NÄHFUSSES

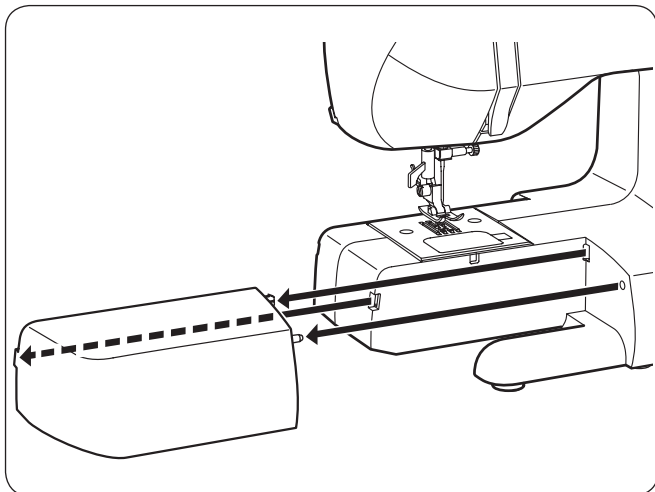
Vergewissern Sie sich, dass die Nadel „oben“ steht. Stellen Sie den Nähfußhebel hoch.

1. Drücken Sie auf den Auslöser am Nähfußhalter um den Nähfuß zu entfernen.
2. Legen Sie den gewünschten Nähfuß auf die Stichplatte, und bringen Sie den Nähfußhalter und die kleine Haltestange des Nähfußes zur Deckung.
3. Lassen Sie den Nähfußhebel herunter, sodass der Nähfußhalter im Nähfuß einrastet.

CHANGING PRESSER FEET

Be sure needle is in the up position.
Raise presser foot lever.

1. Push foot release lever to remove the foot.
2. Place the desired foot on the needle plate aligning the presser foot needle slot with the needle plate needle slot.
3. Lower the presser foot lever so that the foot holder snaps on the foot.



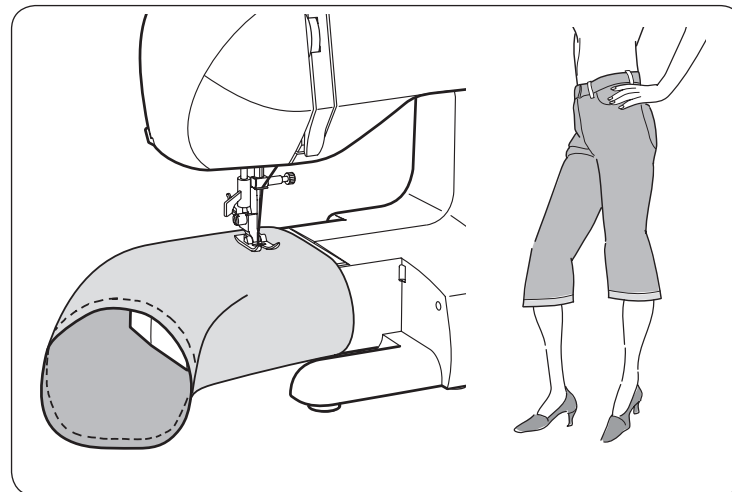
СВОБОДНЫЙ ПОШИВ РУКАВА

Выдвижной столик позволяет менять конфигурацию рабочей зоны машины.

Когда столик находится на месте, в Вашем распоряжении имеется большая рабочая поверхность, как в любой стандартной швейной машине.

Если же удалить выдвижной столик, а это делается его выдвижением влево, как показано на рисунке, образующаяся конфигурация рабочей зоны существенно облегчает следующие операции:

1. Пошив всех трубчатых, цилиндрических изделий (рукавов и т.п.).
2. Настрачивание заплат на локтях и коленках.
3. Вшивание рукавов.
4. Аппликацию и вышивание.
5. Притачивание резиновых лент и шнуров.



FREIARM-ODER FLACHBETT-NÄHEN

Sie können Ihre Maschine sowohl als Freiarm- als auch als Flachbett-Maschine benutzen.

Wenn der Anschlagetisch an der Maschine ist haben Sie eine große Arbeitsfläche wie bei einem Flachbett-Modell.

Ziehen Sie den Anschlagetisch mit beiden Händen nach links weg (siehe Skizze). Zum Wiedereinsetzen schieben Sie den Anschlagetisch in seine Position bis es klickt.

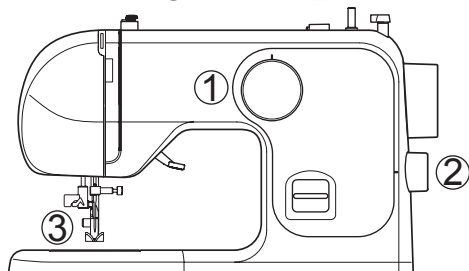
CONVERTING TO FREE-ARM SEWING

Your machine can be used either as a flat-bed, or as a free-arm model.

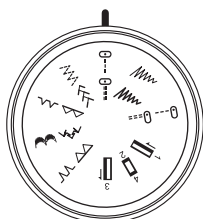
With the extension table in position, it provides you with a large working surface as a standard flat-bed model.

By removing the extension table (just pull it off to the left as shown), the machine converts into a free-arm model.

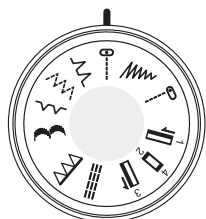
СХЕМА НАСТРОЙКИ МАШИНЫ



1. Переключатель-селектор строчки

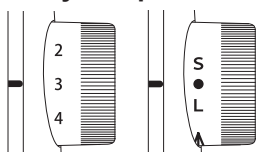


МОДЕЛЬ 145 / 143

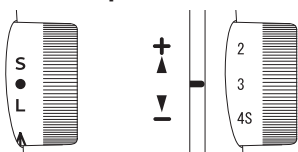


МОДЕЛЬ 141

2. Регулятор длины строчки



МОДЕЛЬ 145 / 143

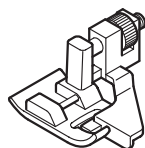


МОДЕЛЬ 141

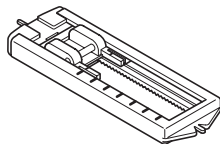
3. Прижимная лапка



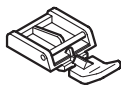
А. Лапка для строчки "ЗИГЗАГ"



В. Лапка для потайной строчки



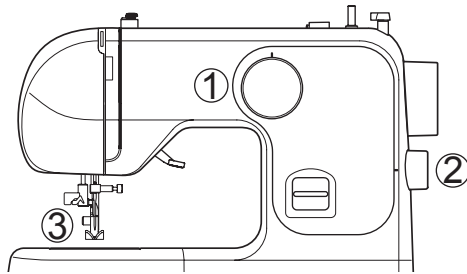
С. Лапка для пуговичных петель



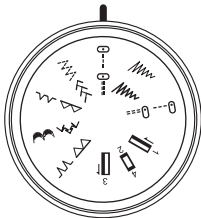
Д. Лапка для молний

Строчка	1	2	3
Прямая	Центральное полож	1 - 4	A
	Левое положение		
Зигзагообразная		0.5 - 4	A
Трехшаговый зиг-заг		1 - 3	
Потайная		0.5 - 2	A, B
Декоративная		1 - 3	A
Бельевая		1 - 3	
Тройная прямая	Центральное полож	Только модель 145 / 143	●
	Левое положение		
		Только модель 141	4S
Усиленный тройной зигзаг		Только модель 145 / 143	●
Перьевая строчка			
Правая обметочная			
Супердекоративная			
Левая обметочная		Все модели	145/143: ● 141: 4S
Пуговичные петли			C
Вшивание молнии.		1 - 4	D

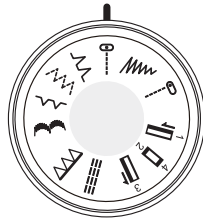
NÄHEN MIT IHRER MASCHINE



1. Stichwahlknopf

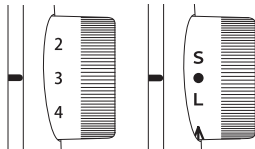


Modell 145 / 143

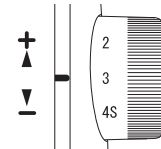


Modell 141

2. Stichtlängenregler



Modell 145 / 143

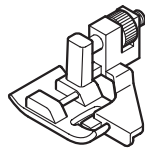


Modell 141

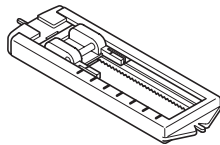
3. Nähfuß



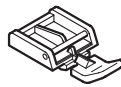
A. Zickzackfuß



B. Blindstichfuß



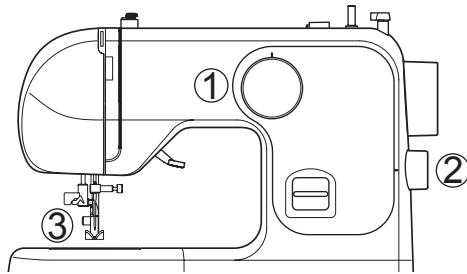
C. Knopflochfuß



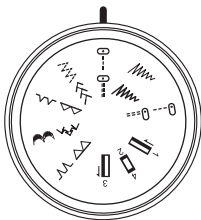
D. Reißverschlussfuß

STICH	1	2	3	
GERADSTICH Geradstich (mittig) Geradstich (links)		1 - 4	A	
ZICKZACKSTICH		0.5 - 4	A	
ELASTICKSTICH		alle Modelle 1 - 3	A, B	
BLINDSTICH				
MONDSTICH		0.5 - 2	A	
DESSOUS-STICH		1 - 3		
STRETCH-GERADSTICH Geradstich (mittig) Geradstich (links)		nur Modell 145 / 143	•	
		nur Modell 141	4S	
STRETCH-ZICKZACKSTICH		nur Modell 145 / 143	A	
FEDERSTICH				
OVERLOCK-STICH				
ZIERSTICHE				
REVERSE OVEREDGE		alle Modelle	145/143: • 141: 4S	
KNOPFLOCH				C
EINNÄHEN VON REISSVERSCHLÜSSEN		1 - 4	D	

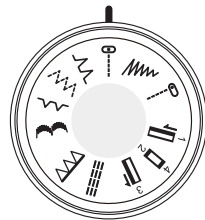
MACHINE SETTING CHART



1. STITCH SELECTOR

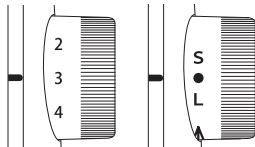


Model 145 / 143

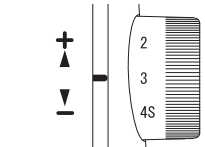


Model 141

2. STITCH LENGTH CONTROL



Model 145 / 143

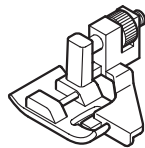


Model 141

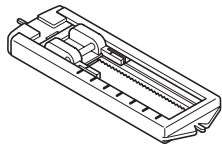
3. PRESSER FOOT



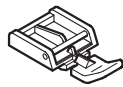
A. Zigzag foot



B. Blind stitch foot

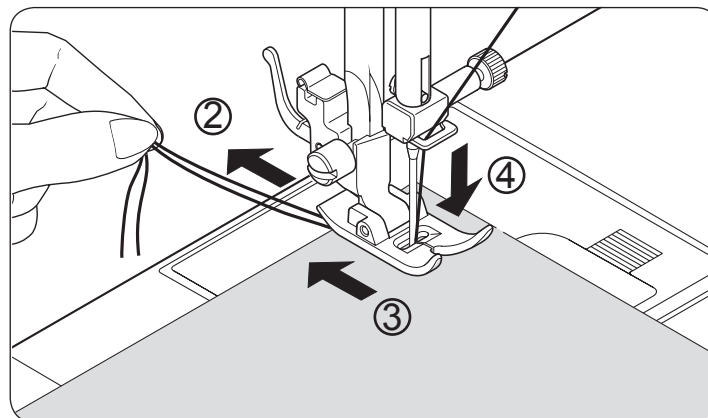
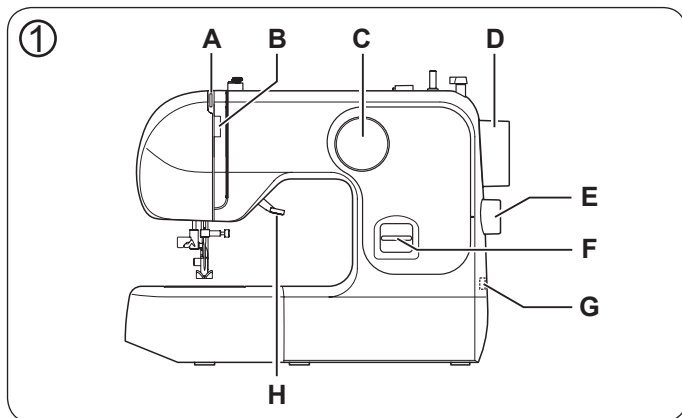


C. Buttonhole foot



D. Zipper foot

STITCH		1	2	3		
STRAIGHT	Center position		1 - 4	A		
	Left position					
ZIGZAG			0.5 - 4	A		
MULTI-STITCH ZIGZAG			1 - 3			
BLIND			1 - 3	A,B		
DECORATIVE			0.5 - 2	A		
SHELL			1 - 3			
TRIPLE STRAIGHT	Center position		Model 145 / 143 only	●		
	Left position					
			Model 141 only	4S		
RIC-RAC			Model 145 / 143 only	●		
FEATHER						
RIGHT OVERLOCK						
SUPER DECORATIVE						
LEFT OVERLOCK			All models	145/143: ● 141: 4S		
BUTTONHOLE						C
INSERTING ZIPPERS				1 - 4	D	



ПРЯМЫЕ СТРОЧКИ

Прямая строчка во всех видах шиться используется наиболее часто. Изучите правильный способ заправки машины, следуя шагам, описанным далее:

1. УСТАНОВКИ

- Указатель строчки – 1 - 4
- Длина стежка – 1 - 4
- Натяжение нити – 5

Поднимите иглу в крайнее верхнее положение, поворачивая маховик на себя

- A Нитепритягиватель
- B Регулятор натяжения верхней нити
- C Переключатель-селектор строчки
- D Маховое колесо
- E Регулятор длины стежка
- F Рычаг реверса строчки
- G Переключатель питания/освещения
- H Рычаг прижимной лапки

2. Отведите обе нити под прижимной лапкой к задней стороне машины.
3. Поместите ткань под прижимную лапку и опустите рычаг прижимной лапки.
4. Поворачивайте маховик на себя, пока игла не войдет в ткань.

GERADSTICH

Der Geradstich wird beim Nähen und Schneidern am häufigsten verwendet.

1. Einstellungen

- Stichwahlknopf – 1 - 4
- Stichlänge – 1 - 4
- Fadenspannung – 5

Das Handrad in Körperichtung drehen, bis sich der Fadenhebel in Höchststellung befindet.

- A Fadenhebel
- B Fadenspannungsregler
- C Stichwahlknopf
- D Handrad
- E Stichlängenknopf
- F Rückwärtstaste
- G Hauptschalter
- H Nähfußhebel

2. Beide Fäden unter den Nähfuß nach hinten ziehen.
3. Den Stoff unter den Nähfuß legen und den Nähfußhebel senken.
4. Das Handrad in Körperichtung drehen, bis die Nadel in den Stoff einsticht.

STRAIGHT STITCH

Straight stitch is most frequently used for every aspect of sewing. Learn the correct method of your machine following the steps below.

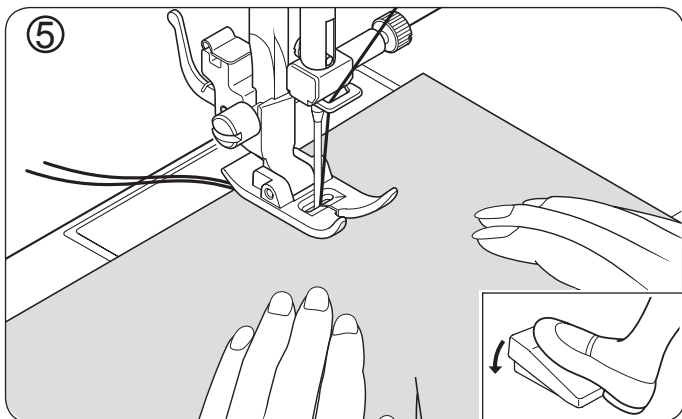
1. SETTINGS

- Stitch selector – 1 - 4
- Stitch length – 1 - 4
- Thread tension – 5

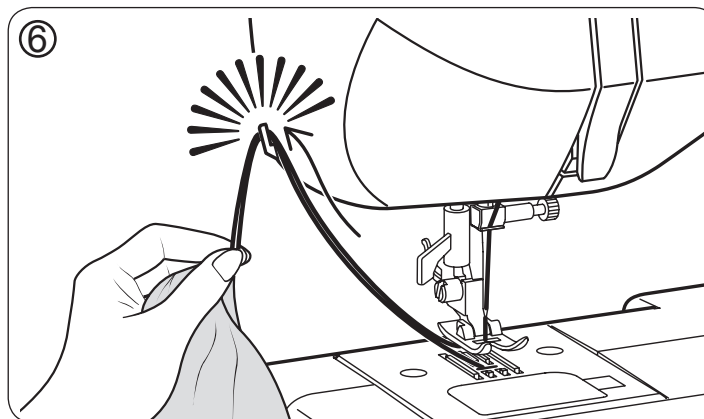
Raise the take-up lever to its highest position by turning the hand wheel toward you.

- A Thread take-up
- B Top thread tension control
- C Stitch selector
- D Hand wheel
- E Stitch length control
- F Reverse stitch lever
- G Power/light switch
- H Presser foot lever

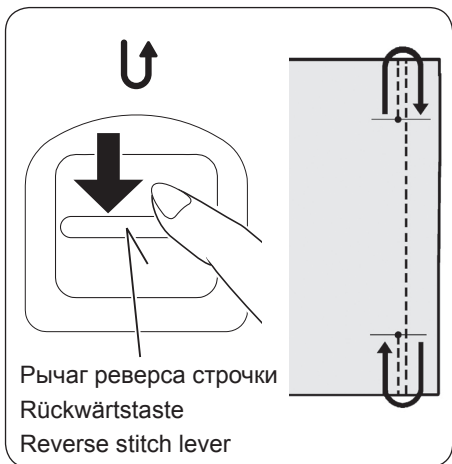
2. Pull both threads under the presser foot toward the back of the machine.
3. Place the fabric under the presser foot and lower the presser foot lever.
4. Turn the hand wheel toward you until the needle enters the fabric.



5. a. Начинайте шить управляя скоростью шитья с помощью педали управления.
- b. Плавно направляйте ткань вашей рукой.
- c. Перед концом ткани, остановите машину, отпустив педаль управления.
6. a. Повернуть маховое колесо, чтобы поднять иглу.
- b. Поднимите рычаг прижимной лапки.
- c. Используйте нитеобрезатель, чтобы отрезать нити.
- d. Вытяните обе нити назад пропустив их под прижимной лапкой оставив примерно 10 см.



5. a. Treten Sie auf den Fußanlasser um mit dem Nähen zu beginnen.
- b. Den Stoff behutsam mit der Hand führen.
- c. Wenn Sie das Ende des Stoffes erreichen, stoppen Sie die Maschine indem Sie den Fuß vom Anlasser nehmen.
6. a. Die Nadel mit dem Handrad hochstellen.
- b. Den Nähfußhebel hochstellen.
- c. Die Fäden mit dem oberhalb des Nähfuses angebrachten Fadenabschneider abschneiden.
- d. Beide Fäden 10 cm lang unter dem Nähfuß nach hinten ziehen.
5. a. Start to sew stepping on the foot control.
- b. Guide the fabric gently with your hand.
- c. When you reach the end of the fabric, stop the machine by releasing the foot control.
6. a. Turn the hand wheel to raise the needle.
- b. Raise the presser foot by pushing the lever up.
- c. Use the thread cutter above the presser foot to cut off excess threads.
- d. Pull both threads under and to the back of the presser foot, leaving 4 inches (10 cm) clear.



РЫЧАГ РЕВЕРСА СТРОЧКИ

Для упрочения шва рекомендуется начинать и заканчивать шов несколькими обратными стежками.

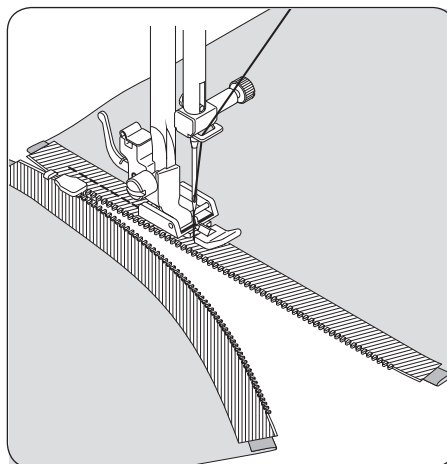
Машина будет шить в обратном направлении до тех пор, пока одновременно будут нажаты кнопка реверса и ножная педаль.

DIE RÜCKWÄRTSTASTE

Es empfiehlt sich, eine Naht mit ein paar Rückwärtsstichen anzufangen und zu beenden. Sie befestigen dadurch die Fadenenden und verhindern ein Aufgehen der Naht. Wenn Sie rückwärts nähen wollen, drücken Sie die Rückwärtstaste solange wie die Maschine rückwärts nähen soll.

SECURING SEAMS

Secure your seams by taking the first few stitches in reverse. Then allow the machine to go forward. This is called back tacking. Reverse the machine at the end of your seams as well. Lower the reverse lever for back tacking.



ПРИТАЧИВАНИЕ МОЛНИЙ

Для того чтобы притачать правую сторону молнии, закрепите левую сторону лапки в фиксаторе прижимной лапки так, чтобы игла проходила через левое отверстие лапки.

Для притачивания левой стороны молнии измените положение лапки для притачивания молний: закрепите ее в фиксаторе прижимной лапки правой стороной.

EINNÄHEN VON REISSVERSCHLÜSSEN

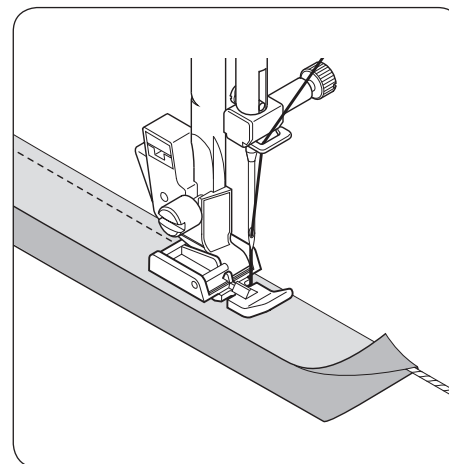
Um an der rechten Seite zu nähen, klinken Sie die linke Hälfte des Reißverschlussfußes in den Füßchenhalter ein, sodass die Nadel in die Aussparung links am Fuß einstechen kann.

Um an der linken Seite des Reißverschlussfußes zu nähen, klinken Sie die rechte Hälfte des Nähfußes in den Halter ein.

INSERTING ZIPPERS

To sew down the right side, attach left side of zipper foot to presser foot holder so that the needle passes through the opening on the left side of the foot.

To sew down the left side, attach right side of foot to foot holder.



ОКАНТОВЫВАНИЕ ИЗДЕЛИЙ

С помощью лапки для притачивания молний можно окантовывать изделия из мягкого материала, используя, например, тесьму со шнуром, которая приметывается к основному материалу.

Закрепите правую сторону лапки на фиксаторе нажимной лапки таким образом, чтобы игла проходила через правое отверстие лапки.

EINNÄHEN VON KORDELN

Zum Einnähen von Kordel in weiche Materialien, decken Sie die Kordel mit einem Strägstreifen ab und heften Sie sie auf Ihren Stoff.

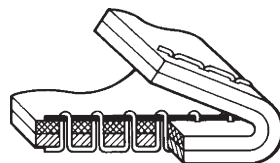
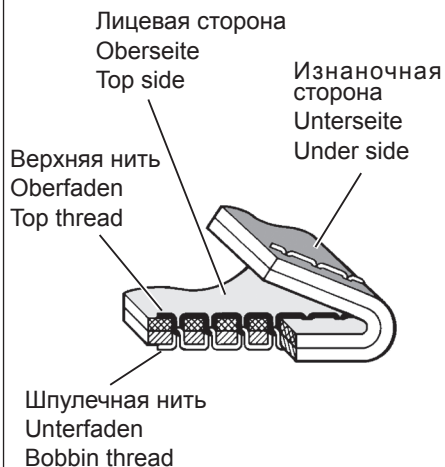
Setzen Sie die rechte Seite des Reißverschlussfußes in den Halter ein, so dass die Nadel in die Öffnung an der rechten Seite des Fußes einsteht.

PIPING

To pipe soft furnishings, cover cord with a bias strip of fabric and pin or tack it to the main piece of fabric.

Attach right side of zipper foot to foot holder so that needle passes through the opening on the right side of the foot.

Хорошо сбалансировано
Ausgewogen
Well balanced

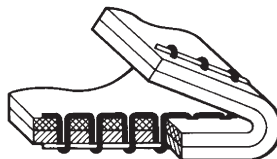


Верхняя нить перетянута
 Oberfadenspannung zu hoch
 Top stitch too tight

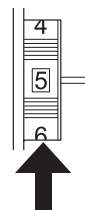


Нити сплетаются на лицевой стороне.
 Die Fäden verbinden sich auf der Stoffoberseite
 Threads lock on the top side.

Уменьшите натяжение
 Spannung verringern
 Decrease tension



Верхняя нить ослаблена
 Oberfadenspannung zu niedrig
 Top stitch too loose



Нити сплетаются на изнаночной стороне.
 Die Fäden verbinden sich auf der Stoffunterseite
 Threads lock on the under side.

Увеличьте натяжение
 Spannung erhöhen
 Increase tension

РЕГУЛИРОВКА НАТЯЖЕНИЯ НИТИ В ПРЯМОЙ СТРОЧКЕ

Хороший внешний вид строчки в значительной степени определяется сбалансированностью натяжения верхней и шпулечной нитей. Натяжение хорошо сбалансировано в том случае, когда обе эти нити сплетаются по середине между слоями сшиваемой ткани.

EINSTELLEN DER FADENSCHNUNG

Eine gut aussehende Naht hängt weitgehend von der richtigen Fadenspannung ab. Die Spannung ist ausgewogen, wenn sich Ober- und Unterfaden in der Stoffmitte miteinander verbinden.

ADJUSTING STRAIGHT STITCH THREAD TENSION

The good looking appearance of your stitching is largely determined by the balanced tension of both top and bobbin threads. The tension is well balanced when these two threads 'lock' in the middle of layers of fabric you are sewing.

ТАБЛИЦА ИГЛ, НИТОК И МАТЕРИАЛОВ

Используйте стандартные иглы. Номер Вашей иглы должен соответствовать размеру нитки и оба они должны соответствовать типу материала.

Для обеспечения нормального режима работы машины необходимо, чтобы размеры и типы ниток в шпульке и в катушке в верхней части машины были соответственно одинаковыми.

Никогда не пользуйтесь погнутой или тупой иглой.

Для качественной строчки эластичных материалов пользуйтесь иглами эластичной строчки, имеющими синий стержень.

Размер нитки	Размер иглы	Ткань
Хлопчатобумажная нитка 60 - 100 Синтетическая нитка Нитка для машинной вышивки	Игла с синим стержнем	Все эластичные ткани
Хлопчатобумажная нитка Синтетическая нитка Шелк А Маханическая вышиваль-ная нитка	70 или 80	Легкая хлопчатобумажная ткань, шелковая ткань, ткань из синтетической нитки, тонкое кружево, батист и кисея
Хлопчатобумажная нитка 60 - 80 Мерсеризованная нитка 50 - 60 Синтетическая нитка	80 или 90	Хлопчатобумажная ткань среднего веса, синтетическая ткань среднего веса, поплин, легкая ткань в крепированную полосу, пестротканый гринсбон, вельвет, шерстяная ткань среднего веса и льняная ткань
Хлопчатобумажная нитка 30 - 60 Мерсеризованная нитка типа "хеви дьюти"	100	Тяжелая хлопчатобумажная ткань, шерстяная ткань среднего-тяжелого веса, хлопчатобумажная ткань и "деним".

DIE NADEL-UND GARNTABELLE

Benutzen Sie Standardnadeln. Die Stärke der Nadel sollte zur Stärke des Garns und beides zur Stoffart passen.

Zum normalen Nähen sollten Sie für Ober-und Unterfaden die gleiche Garnstärke und Garnart benutzen.

Benutzen Sie nie eine verbogene oder stumpfe Nadel.

Für gute Nähergebnisse mit elastischen Stoffen benutzen Sie eine Elastickstich-Nadel.

Garn, Stärke und Art	Nadel	Stoffart
Baumwolle 60 - 100 Synthetik Maschinen-Stickgarn	Elastickstich-Nadel	alle elastischen Stoffe
Baumwolle Synthetik Nähseide Maschinen-Stickgarn	70 oder 80	leichte Baumwollstoffe, Seide, Synthetiks, feine Spitzen, Batist
Baumwolle 60 - 80 Mercerisierte Baumwolle 50 - 60 Synthetik	80 oder 90	mittelschwere Baumwolle, mittelschwere Synthetiks, Popeline, Seersucker, Samt, leichte Wollstoffe, Leinen
Baumwolle 30 - 60 mercerisierte, feste Baumwolle	100	schwere Baumwolle, mittlerer bis schwerer Wollstoff, Jeansstoff

NEEDLE, THREAD AND FABRIC CHART

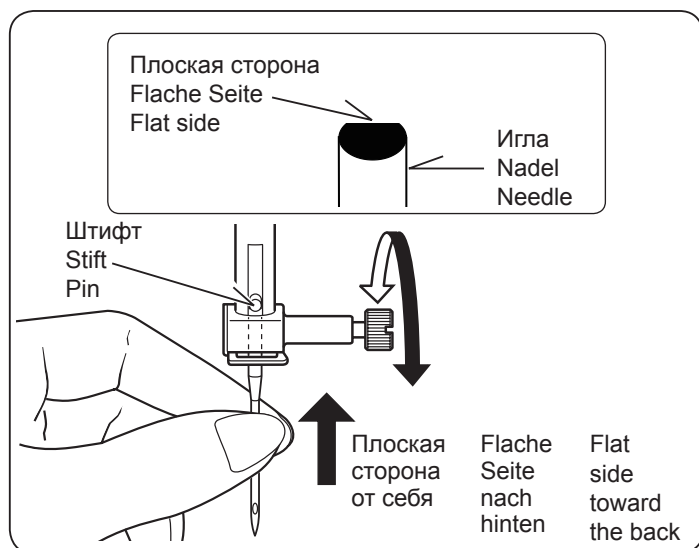
Use the standard needles. The size of your needle should match the size of the thread and both should match the fabric.

For normal sewing, the same size and type of thread should be used in the bobbin as on the upper part of the machine.

Never use a bent or dull needle.

For successful sewing of stretch fabrics use stretch stitch needles.

Thread Size	Needle Size	Fabric
Cotton 60 - 100 Synthetic Machine embroidery	Stretch stitch needle	All stretch fabrics.
Cotton Synthetic Silk A Machine embroidery	70 or 80	Sheer cottons, silk synthetics, fine laces, batiste, dimity.
Cotton 60 - 80 Mercerized 50 - 60 Synthetic	80 or 90	Medium weight cottons, medium weight synthetics, poplin, seersucker, gingham, velvet, light weight woollens, linen.
Cotton 30 - 60 Mercerized heavy duty	100	Heavy weight cottons, medium to heavy weight woollens, denim.



26

Замена иглы

1. Поднимите иглодержатель в крайнее верхнее положение, вращая на себя маховик.
2. Отверните винт иглодержателя, вращая его на себя.
3. Выньте иглу, потянув ее вниз.
4. Установите в иглодержатель новую иглу плоской стороной от себя.
5. Продвиньте иглу вверх до упора.
6. Туго затяните отверткой винт иглодержателя.

Nadel auswechseln

1. Handrad entgegen dem Uhrzeigersinn drehen, bis die Nadelstange in höchster Stellung steht.
2. Nadelklemmschraube entgegen dem Uhrzeigersinn lösen.
3. Nadel nach unten ziehen und herausnehmen.
4. Neue Nadel in den Nadelhalter mit der abgeflachten Seite nach hinten einsetzen.
5. Nadel bis zum Anschlag nach oben drücken.
6. Nadelklemmschraube mit dem mitgelieferten Schraubenzieher festziehen.

Changing the needle

1. Raise the needle bar to its highest position by turning the hand wheel counter clockwise.
2. Loosen the needle clamp screw by turning it counter clockwise.
3. Remove the needle by pulling it downward.
4. Insert the new needle into the needle clamp with the flat side toward the back.
5. Push the needle up as far as it can go.
6. Tighten the needle clamp screw with the screw driver.

ЗИГЗАГООБРАЗНАЯ СТРОЧКА

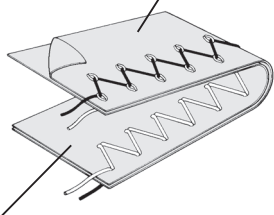
ZICKZACKSTICH



ZIGZAG STITCHING

Регулировка натяжения нити Spannungsregler Thread tension control

Изнаночная сторона
Unterseite
Under side



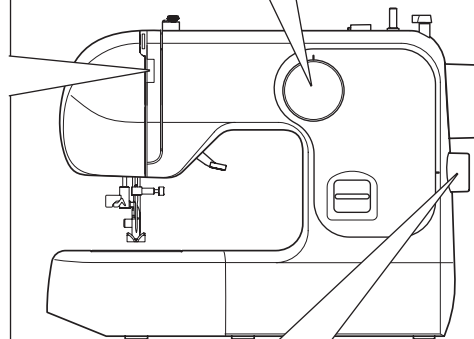
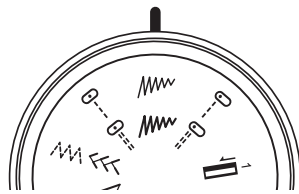
Лицевая сторона
Oberseite
Top side

Допускается выход верхней нити на изнаночную сторону в зависимости от нити, ткани и скорости шитья, но нить шпульки никогда не должна выходить на лицевую сторону ткани.

Je nach Faden, Stoff, Stich und Nähgeschwindigkeit kann der Oberfaden eventuell auf der Unterseite zu sehen sein. Der Unterfaden darf aber nie auf der Oberseite erscheinen.

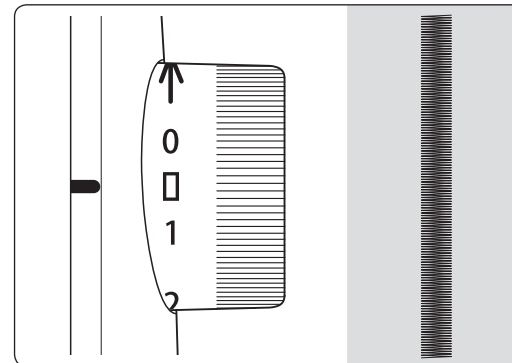
The top thread may appear on the under side depending on the thread, fabric and sewing speed, but the bobbin thread must never appear on the top of the fabric.

Указатель строчки Stichanzeige Stitch indicator



Регулировка длины стежка Stichlängenregler Stitch length control

0.5-1 1 2 3 4



АТЛАСНАЯ СТРОЧКА

Эта привлекательная строчка с близко расположенными стежками, используется для аппликаций, подрубочных швов и т.д. Для атласной строчки слегка ослабьте натяжение верхней нити.

В случае эластичных материалов во избежание образования складок в качестве подкладки используйте папиросную бумагу или другую прокладку.

SATIN-STICH

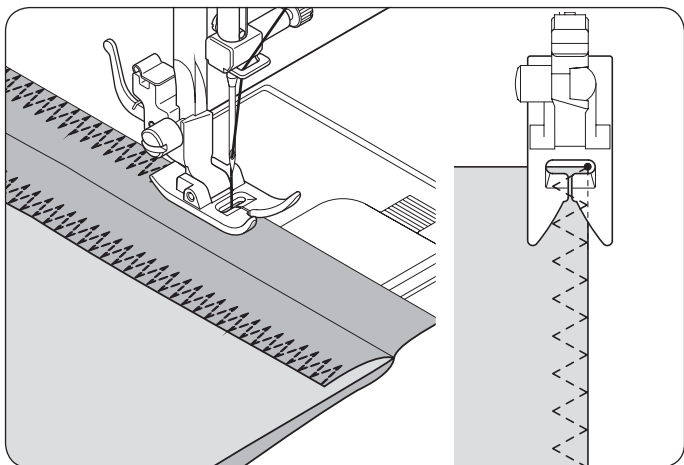
Diesen dichten Zickzackstich können Sie gut für Applikationen oder zum Nähen von Riegeln, usw. benutzen. Bitte Oberfadenspannung etwas reduzieren.

Bei sehr weichem Material benutzen Sie bitte eine Einlage um ein Zusammenziehen zu verhindern.

SATIN STITCH

This is a closely spaced attractive stitch used for appliqué, bar-tacking, etc. Slightly loosen top thread tension for satin stitching.

Use a backing of tissue paper or interfacing for the sheer materials to avoid puckering.



ТРЕХШАГОВЫЙ ЗИГЗАГ



Строчка обладает высокой прочностью, так как она состоит из трех коротких стежков, а не одного, как при обычной строчке зигзаг.

По этой причине эту строчку рекомендуют применять для стачивания и обметывания материала любого типа.

Она идеальна также для штокки, ремонта изношенной одежды, настрачивания заплаток, плоской резинки и т.п.

ELASTIKSTICH

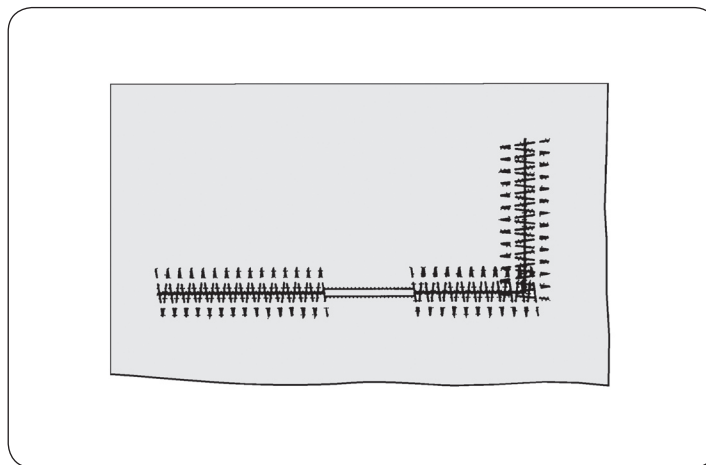


Der Elastikstich ist besonders strapazierfähig, weil er, anders als der normale Zickzackstich, auf gleichem Raum mehrere kurze Stiche näht.

Er empfiehlt sich daher für Überwendlingarbeiten auf allen Stoffen.

Weiterhin ist er gut einzusetzen zum Flicken, zum Nähen von Frottee, zu Patchwork-Arbeiten und zum Aufnähen von Gummibändern.

Bei Stichlänge 0 können Sie sehr gut Riegel nähen.



MULTI-STITCH ZIGZAG

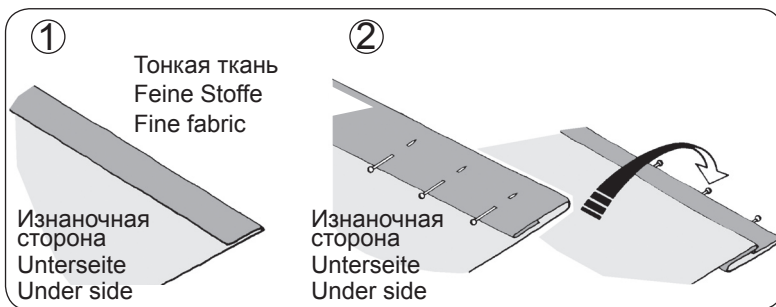
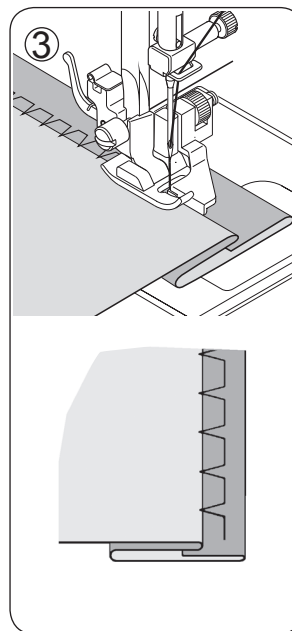
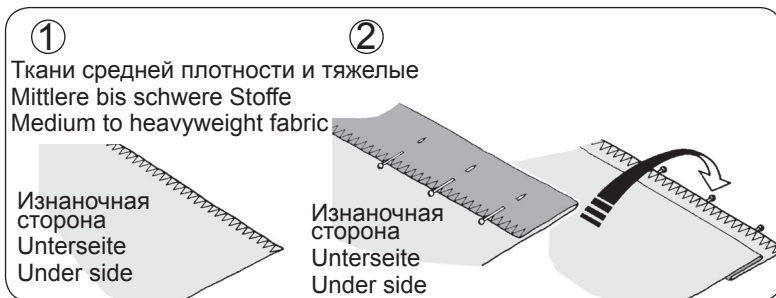


This is a strong stitch because as its name implies, it makes multiple short stitches where the normal zigzag makes only one.

For this reason it is highly recommended for overcasting all types of fabrics.

It is also ideal for mending tears, patching, sewing towelling, patch-work and attaching flat elastic.

At 0 stitch length the Multi-stitch Zigzag makes an excellent bartack.



ПОТАЙНАЯ СТРОЧКА



1. Сначала обработайте кромку. Сделайте это, подвернув тонкую ткань или обметав кромку в тканях средней плотности и в тяжелых тканях.
Затем подверните подрубаемую кромку на требуемую глубину, прогладьте ее и закрепите булавками.
2. Теперь сложите ткань как показано.
3. Поместите ткань под лапку, расположив складку ткани таким образом, чтобы игла входила в складку, когда она отходит влево. Используйте регулятор ширины стежка для тонкой настройки для точного положения иглы.
4. По окончании шитья строчка оказывается почти невидимой с лицевой стороны ткани.

BLINDSTICH

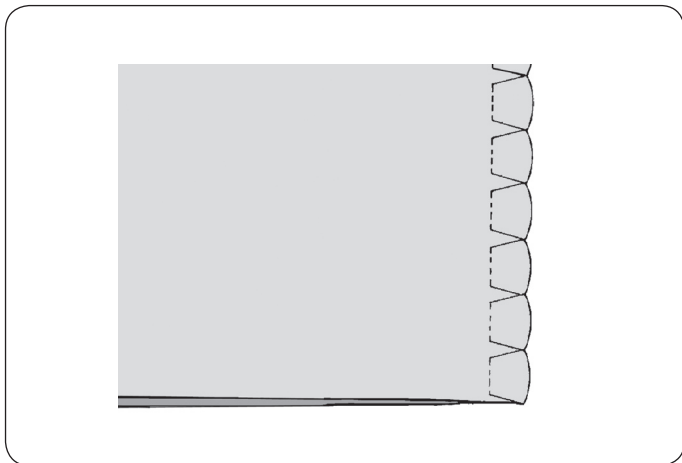


1. Versäubern Sie die Stoffkante: bei feinen Stoffen umschlagen, bei mittleren bis schweren Stoffen umnähen.
Legen Sie dann den Saum auf die gewünschte Breite, bügeln Sie ihn an und heften Sie ihn mit Stecknadeln.
2. Falten Sie nun den Stoff wie in der Skizze gezeigt.
3. Legen Sie das Nähgut so unter den Nähfuß, dass die Nadel mit ihrem linken Anschlag ganz knapp an der Kante einsticht. Zur genauen Einstellung der Nadel die Stichbreite nachstellen.
4. An der Oberseite ist der Blindstich nun kaum zu sehen.

BLIND STITCH



1. First finish the raw edge. Do this by turning it under on fine fabrics and overcasting it on medium to heavyweight ones.
Then turn the hem up the required depth, press and pin in place.
2. Now fold the fabric as illustrated.
3. Place the fabric under the foot with the fold of the fabric positioned so that the needle just pierces the fold when the needle swings to the left. Use stitch width control to fine tune exact position of needle.
4. When completed, the stitching is almost invisible on the right side of the fabric.



БЕЛЬЕВАЯ СТРОЧКА



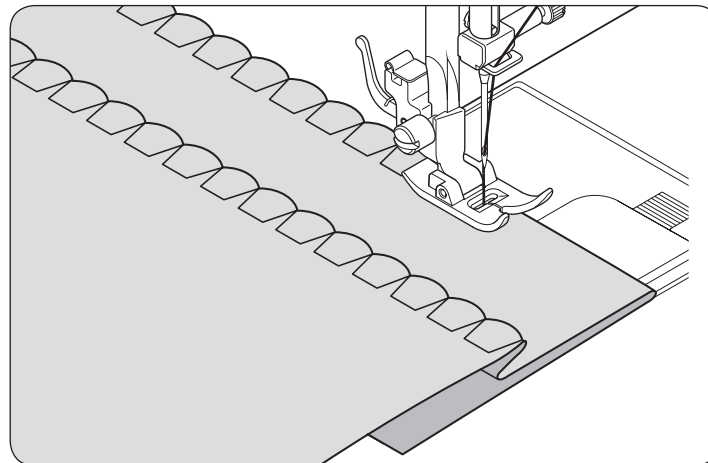
Бельевая строчка предназначена для стачивания и обметывания легких, мягких материалов за одну операцию. Она позволяет получить изящную волнистую кайму на белье, женском платье и т.п.

СТАЧИВАНИЕ И ОБМЕТЫВАНИЕ ОДНОВРЕМЕННО

Сложите вместе лицевые стороны кусков материала и поместите под нажимную лапку таким образом, чтобы наклонные стежки захватывали самый край материала. В результате одновременно со стачиванием кусков производится обметывание среза.

ПОДРУБКА «РАКУШКА»

Подверните срез и отутюжьте. Уложите под лапку материал так, чтобы наклонные стежки слегка захватывали подогнутый край, стягивая материал и образуя волнистую линию края. Обрежьте лишний материал вплотную к линии строчки.



DESSOUS-STICH



Mit diesem Stich können Sie in einem Arbeitsgang leichte, weiche Stoffe nähen und versäubern. Sie können auch einen Muschelkanteneffekt erzielen.

NÄHEN UND VERSÄUBERN

Legen Sie den Stoff rechts auf rechts, und schieben Sie ihn so unter den Nähfuß, dass die Spitze des Stiches gerade über die Stoffkante hinausgeht.

MUSCHELKANTE

Schlagen Sie die Stoffkante um und bügeln Sie sie an. Überstehenden Stoff knapp entlang der Naht abschneiden. Schieben Sie den Stoff mit der rechten Seite nach oben so unter den Nähfuß, dass die Spitze des Stiches knapp über der umgelegten Kante einsticht und so den Stoff in Muschelform zieht.

SHELL STITCH



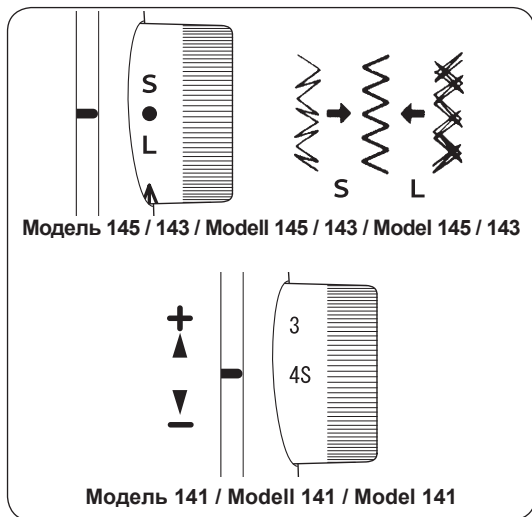
Shell stitch is for seaming and overcasting sheer, soft fabrics in one operation. It also produces a delicate shell hem on lingerie and other fine garments.

SEAM AND OVERCAST IN ONE

Place the right sides of the fabric together and position under the presser foot so that the zig-zag part of the stitch sews just over the raw edge.

SHELL TUCKS

Turn under the raw edge and press. Place the fabric right side up so that the zigzag part of the stitch sews just over the folded edge, pulling the fabric in to form a shell hem. Trim away excess fabric close to the stitching line.

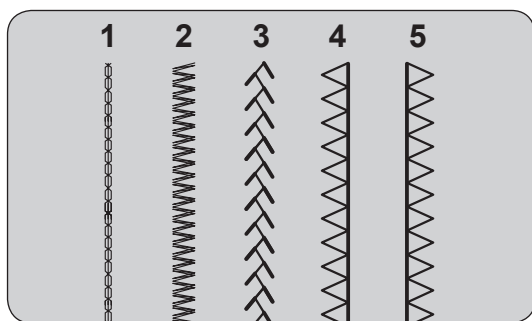


ЭЛАСТИЧНЫЕ СТРОЧКИ

Эластичные строчки находят применение прежде всего для эластичных и вязаных материалов, а также используются для обычных материалов.

ТОЧНАЯ РЕГУЛИРОВКА ЭЛАСТИЧНЫХ СТЕЖКОВ (только Модель 145 / 143)

Регулятор длины стежка/эластичной строчки должен быть установлен в положение, определяемое отметкой ● большинства типов материалов. В зависимости от типа используемого материала Вам может потребоваться точная установка этого регулятора для взаимной подгонки стежков эластичной строчки в прямом направлении и стежков строчки в обратном направлении. Если стежки слишком расходятся, установите регулятор в положение **S**; если стежки накладываются друг на друга, установите регулятор в положение **L**.



- 1 Тройная стачивающая строчка
- 2 Усиленный тройной зигза (только Модель 145 / 143)
- 3 Перьевая строчка (только Модель 145 / 143)
- 4 Правая обметочная (только Модель 145 / 143)
- 5 Левая обметочная

- 1 Stretch-geradstich
- 2 Stretch-zickzackstich (nur Modell 145 / 143)
- 3 Federstich (nur Modell 145 / 143)
- 4 Overlock-stich (nur Modell 145 / 143)
- 5 Reverse overedge

- 1 Triple straight stitch
- 2 Ric-rac stitch (Model 145 / 143 only)
- 3 Feather stitch (Model 145 / 143 only)
- 4 Right overlock (Model 145 / 143 only)
- 5 Left overlock

SUPER-NUTZSTICHE (STRETCH-STICHE)

Die Super-Nutzstiche sind besonders vorteilhaft für elastische Materialien und Strickstoffe. Sie können sie aber auch gut auf normalen, nicht-elastischen Stoffen verwenden.

STRETCH STITCHES

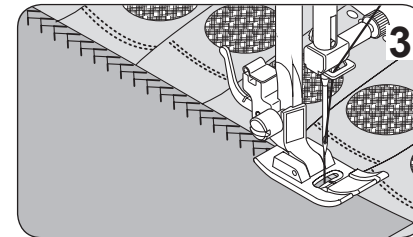
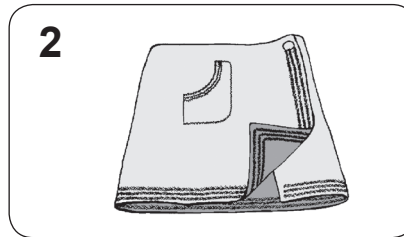
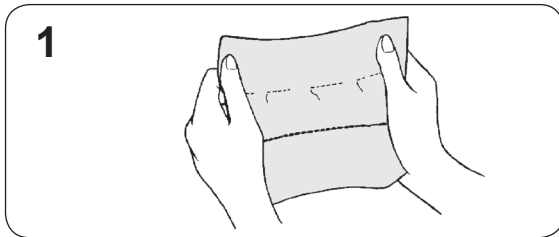
Stretch stitches are mainly for use on knit, or stretchable fabrics, but can also be used on ordinary materials.

REGULIERUNG DER STICHLÄNGE (nur Modell 145 / 143)

Der Stichlängen/Super-Nutzstichknopf sollte normalerweise auf ● stehen. Je nach Stoff und gewünschtem Stichbild können Sie die Vorwärtsbewegung der Super-Nutzstiche der Rückwärtsbewegung anpassen. Sind die Stiche zu offen, drehen Sie den Knopf auf ' L ' zu, überschneiden sich die Stichelemente, drehen Sie in Richtung ' S '.

ADJUSTING STRETCH STITCH BALANCE (Model 145 / 143 only)

Stitch length/super (stretch) stitch control should be at ● mark for most materials. Depending upon the type of fabric used, you may need to adjust this Control to match forward stitches of stretch sewing with reverse motion stitches. If the stitches are too open, turn the Control to **S** position; if the stitches overlap, turn the Control to **L** position.



ТРОЙНАЯ СТАЧИВАЮЩАЯ СТРОЧКА

Это особо прочная строчка, ее прочность намного превышает прочность обычной прямолинейной строчки, так как одно место прошивается трижды (вперед, назад, вперед).

Она особенно рекомендуется для упрочнения швов спортивной одежды из эластичного и неэластичного материала, криволинейных сильнонагруженных швов.

Строчка используется и как декоративно - отделочная для воротников, рукавов, лацканов.

STRETCH-GERADSTICH

Der Stretch-Geradstich ist viel stärker als der normale Geradstich, weil er den Stoff mit jeweils drei Stichen verbindet - vorwärts, rückwärts und wieder vorwärts.

Er eignet sich deshalb vor allem für elastische Stoffe, zur Verstärkung von Nähten bei Sportbekleidung und für alle besonders strapazierten Nähte.

Sie können ihn auch zu dekorativen Zwecken z.B. auf Kragen oder Manschetten benutzen, um Ihrer Kleidung ein professionelles Finish zu geben.

TRIPLE STRAIGHT STITCH

Triple straight stitch is far stronger than an ordinary straight stitch because it locks three times - forwards, backwards and forwards.

It is particularly suitable for reinforcing the seams of sportswear in stretch and non-stretch fabrics, and for curved seams which take a lot of strain.

Use this stitch also to top-stitch lapels, collars and cuffs to give a professional finish to your garments.

УСИЛЕННЫЙ ТРОЙНОЙ ЗИГЗАГ (только Модель 145 / 143)

Эта строчка отличается простотой и эффективностью при обметывании и декоративной отделке среза за одну операцию. Она идеально подходит для обметывания проемов, рукавов и воротников рубашек.

STRETCH-ZICKZACKSTICH (nur Modell 145 / 143)

Mit dem Stretch-Zickzackstich können Sie in einem Arbeitsgang versäubern und eine dekorative Naht erhalten. Ideal zur Kantenbearbeitung am Halsausschnitt, an Ärmeln oder Säumen.

RIC-RAC STITCH (Model 145 / 143 only)

Ric-rac is a quick method of finishing a raw edge and providing a decorative top-stitch in one operation. It is ideal for edging neck-bands, armholes, sleeves and hems.

ПЕРЬЕВАЯ СТРОЧКА (только Модель 145 / 143)

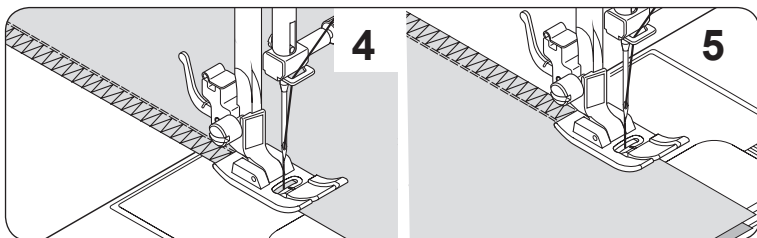
Радующий глаз внешний вид этой строчки позволяет использовать её для поверхностной прострочки, подшивки тесьмы или вставных элементов, при пошиве бельевых и чулочных изделий.

FEDERSTICH (nur Modell 145 / 143)

Dieser hübsche Stich kann als Dekoration benutzt werden, zum Aufnähen von Spitze oder zum Einsetzen von Dekorationen in Wäsche oder Gürtel. Auch gut für Applikationen oder zum Zusammenfügen von Stoffteilen.

FEATHER STITCH (Model 145 / 143 only)

The pleasing appearance of this stitch enables it to be used for top stitching, or attaching lace or inset panels when making lingerie or girdles.



ОБМЕТОЧНАЯ СТРОЧКА (Только модель 145 / 143)

Строчка этого вида, называемая также “домашним оверлоком”, широко используется при пошиве спортивной одежды: обметывание и отделка производятся за одну операцию.

Эта строчка применяется также при починке старой и поношенной одежды, а именно для обметывания среза или обтрепанного края.

OVERLOCK-STICH (nur Modell 145 / 143)

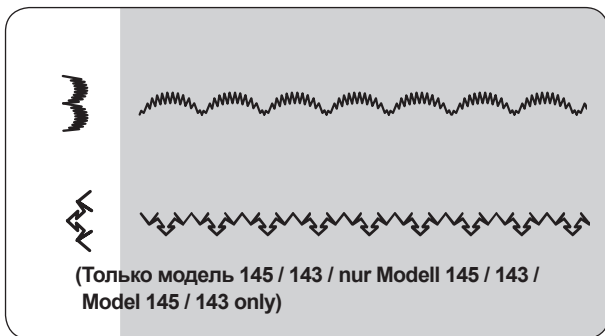
Diese Art des Stiches wird von der Textilindustrie bei Sportkleidung benutzt – nähen und versäubern in einem Arbeitsgang.

Er eignet sich sehr gut zum Reparieren von abgestoßenen Kanten an länger getragenen Kleidungsstücken.

OVEREDGE STITCH (Model 145 / 143 only)

This is the same type stitch used by the garment industry in making sportswear – it forms and finishes the seam in one operation.

It's very effective for use in repairing raw or worn edges of older garments.



ФАСОННЫЕ СТРОЧКИ ДЛЯ ВЫШИВАНИЯ

Ваша машина предоставляет широкий выбор красивых декоративных видов строчки для вышивания, как показано на панели индикации образцов. Все, что Вам необходимо сделать, это выбрать ГИС помощью переключателя (селектора) приглянувшийся Вам рисунок.

Продолжайте шить и этот рисунок будет воспроизведен автоматически. Окончательный вид выбранного рисунка будет зависеть от установки длины стежка.

DEKORATIVE ZIERSTICHE

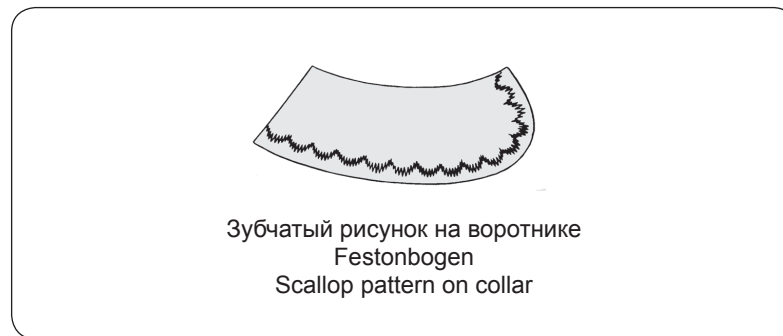
Sie können mit Ihrer Maschine eine Reihe von Zierstichen nähen, die Sie auf der Stichanzeige sehen.

Einfach den gewünschten Stich einstellen und nähen - der Effekt der Stiche hängt von der jeweils eingestellten Stichlänge ab.

DECORATIVE EMBROIDERY DESIGNS

Your Machine will produce a wide range of beautiful decorative embroidery patterns as illustrated on the Stitch indicator panel.

Simply select the design of your choice and proceed to sew, the pattern will be produced automatically. The final effect of each design will depend on stitch length setting.



Зубчатый рисунок на воротнике
Festonbogen
Scallop pattern on collar

НЕКОТОРЫЕ ПОЛЕЗНЫЕ СОВЕТЫ

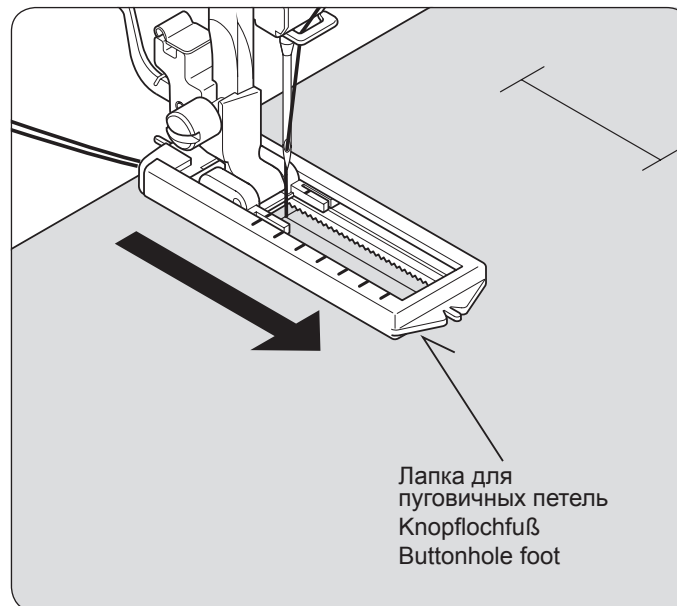
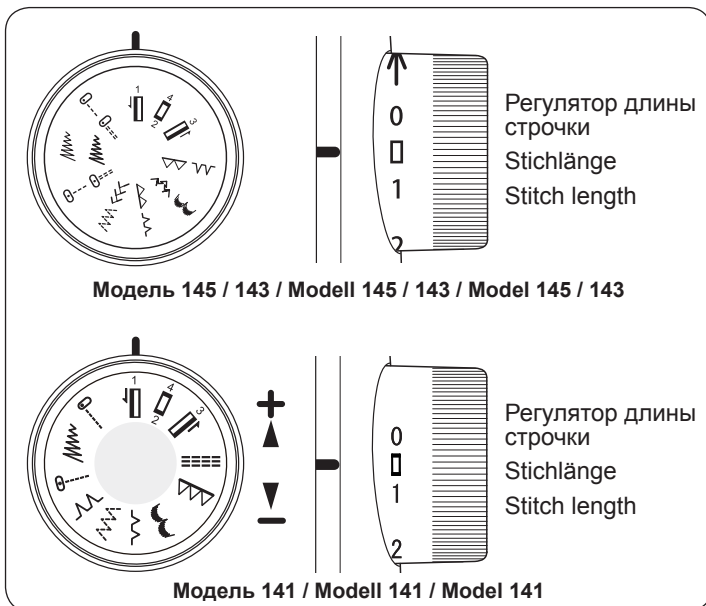
1. Всегда следует проверять на практике возможность вышивания рисунка на лоскуте материала, который Вы собираетесь использовать.
2. Чтобы в процессе вышивания у Вас не кончилась нитка, убедитесь, начиная вышивание, что шпулька в челноке полностью заправлена, а на катушке имеется нитка достаточной длины.
3. Немного уменьшите натяжение верхней нитки.
4. Работая с очень мягкой тканью, можно использовать в качестве основы тонкую бумагу или кисею (оргенди), которую потом можно будет удалить.

HINWEISE ZUM NÄHEN VON ZIERSTICHEN

1. Es empfiehlt sich, immer erst eine Probe auf dem Material zu nähen, das Sie verzieren wollen.
2. Nähen Sie mit voller Spule und genügend Nähgarn auf der Garnrolle, damit Ihnen nicht mitten in einem Muster der Faden ausgeht.
3. Reduzieren Sie die Oberfadenspannung etwas.
4. Bei sehr weichen Stoffen können Sie Einlagepapier oder Organdy zur Verstärkung benutzen.

TIPS ON DESIGN STITCHING

1. Always make a practice design on a scrap of the fabric you plan to use.
2. Start with a full bobbin and plenty of thread on the spool to avoid running out of thread in the middle of your design.
3. Reduce the top thread tension slightly.
4. On a very soft fabric you may want to use a tissue paper backing or organdy that can be cut away afterwards.



ВЫШИВАНИЕ ПУГОВИЧНЫХ ПЕТЕЛЬ




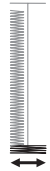

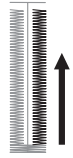


Тщательно отметьте длину пуговичной петли на изделии. Поместите ткань с разметкой петли под лапку под вышивание петель. Переместите лапку вперед, так чтобы игла вошла в ткань в начале петли.

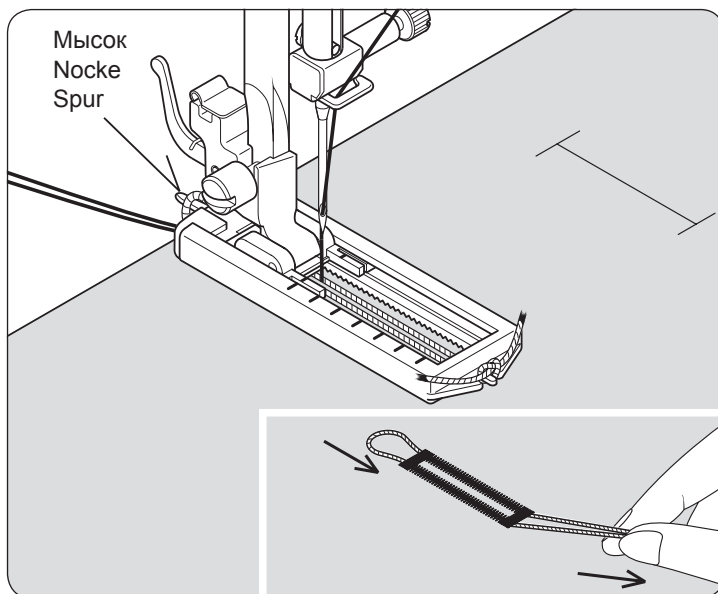
NÄHEN VON KNOPFLÖCHERN

Zeichnen Sie die Länge des Knopfloches sorgfältig auf Ihre Näharbeit, und legen Sie sie dann unter den Knopflochfuß. Schieben Sie den Fuß nach vorn, sodass die Nadel am Anfang des Knopflochs einsticht.

BUTTONHOLE MAKING

Carefully mark the buttonhole length on your garment. Place the fabric with the buttonhole marked under the buttonhole foot. Slide the foot forward so that the needle pierces the fabric at the beginning (Top) of the buttonhole.

ПРОЦЕДУРА		NÄHEN DES KNOPFLOCHS		PROCEDURE	
①			1. Прострочите в прямом направлении до конца контура петли. Прервите строчку на левом стежке и поднимите иглу.	1. Nähen Sie vorwärts, bis Sie die vordere Markierung Ihres Knopflochs erreichen. Stoppen Sie, wenn die Nadel links steht, und bringen Sie sie in ihre höchste Stellung.	1. Stitch forward to the end of buttonhole mark. Stop sewing at the left stitch and raise needle.
②			2. Сделайте первую закрепку 4-5 стежками. Прервите строчку на левом стежке и поднимите иглу в крайнее верхнее положение.	2. Nähen Sie mit 4 bis 5 Stichen einen Riegel. Stoppen Sie, wenn die Nadel rechts steht, und bringen Sie sie in ihre höchste Stellung.	2. Bartack 4 or 5 stitches. Stop sewing at the right stitch and raise needle.
③			3. Прострочите в прямом направлении до конца контура петли, завершив обметывание петли.	3. Nähen Sie zurück bis zur hinteren Markierung des Knopflochs.	3. Stitch backward to the end of buttonhole mark.
④			4. Сделайте закрепку 4-5 стежками. Прервите строчку на правом стежке и поднимите иглу.	4. Nähen Sie zurück zum Ende der Knopflochmarkierung um das Knopfloch fertigzustellen.	4. Bartack 4 or 5 stitches to complete buttonhole.



ШНУРКОВЫЕ ПУГОВИЧНЫЕ ПЕТЛИ

Заведите петлю из шнура (вязальная нить или специальный шнур для вышивания петель) за мысок лапки и вытяните оба конца шнура под прижимной лапкой вперед. Прошейте пуговичную петлю таким образом, чтобы зигзагообразная строчка закрывала шнурок.

По окончании работы снимите шнурок с лапки, вытяните его концы вперед и обрежьте излишки.

KNOPFLOCH MIT BEILAUFFADEN

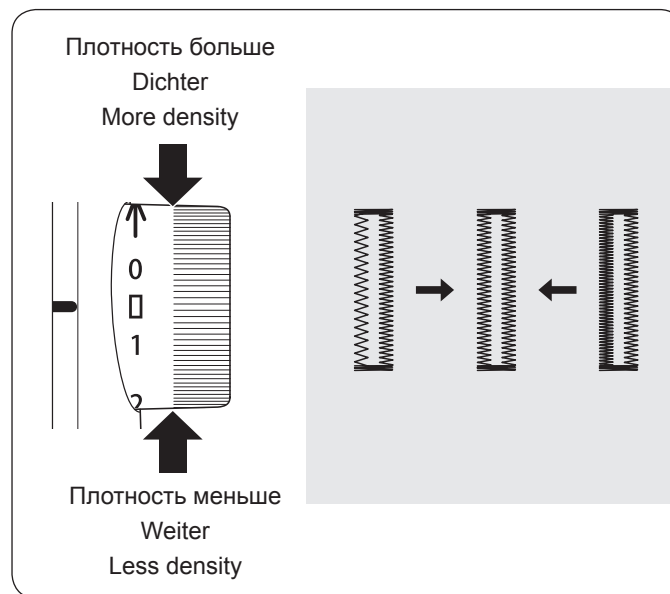
Hängen Sie den Beilauffaden an der Nocke des Knopflochschuhs ein, und ziehen Sie beide Fadenenden unter die Schablone. Nähen Sie die Knopflochraupen so, dass die Zickzackstiche den Beilauffaden überdecken.

Wenn das Knopfloch fertig genäht ist, ziehen Sie den Beilauffaden in das Knopfloch ein, und schneiden Sie die beiden Enden knapp ab.

CORDED BUTTONHOLES

Hook filler cord (crochet thread or buttonhole twist) over the spur and pull both ends of the cord forward under the foot. Sew buttonhole so that zigzag stitches cover the cord.

When completed, release the cord from foot, pull ends of cord forward and snip off extra length.



РЕГУЛИРОВКА ДЛИНЫ (ПЛОТНОСТИ) И ШИРИНЫ СТЕЖКА

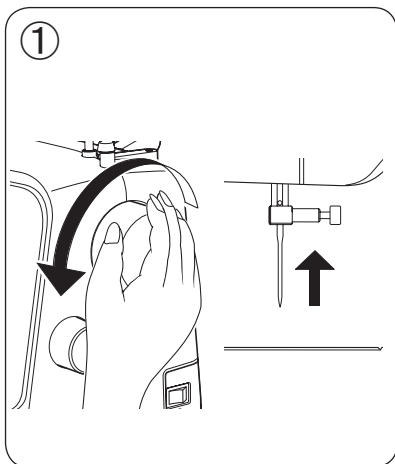
Можно по своему усмотрению изменить плотность строчки в зоне пуговичной петли соответственно отметкам на головке регулятора длины стежка. Узкие пуговичные петли можно вышивать, пользуясь регулятором ширины стежка.

REGULIERUNG DER STICHLÄNGE (DICHTHE)

Je nach dem Material, das Sie verarbeiten, können Sie die Stichdichte innerhalb der Knopflochzone auf dem Stichtlängenregler variieren.

ADJUSTING STITCH LENGTH (DENSITY)

You can change stitch density to your preference, by adjusting the stitch length in the buttonhole zone marked on stitch length control.



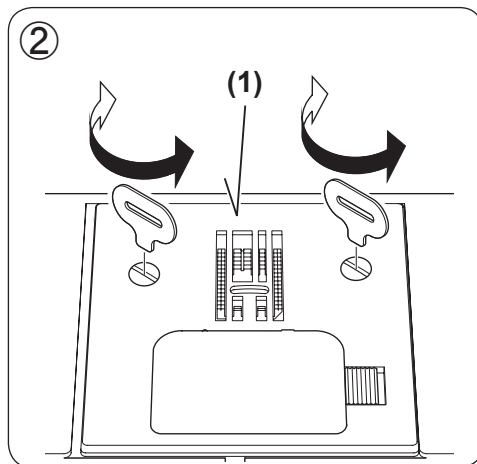
УХОД ЗА МАШИНОЙ

Для обеспечения наиболее эффективной работы машины, необходимо содержать ее в чистоте.

Занимаясь профилактическим обслуживанием машины, всегда отключайте машину от электросети, выдергивая вилку из розетки.

Чистка транспортера и места Установки челнока

1. Поднимите иглу в крайнее верхнее положение
2. Снимите игольную пластину (1).
3. Снимите корпус шпулки (2).



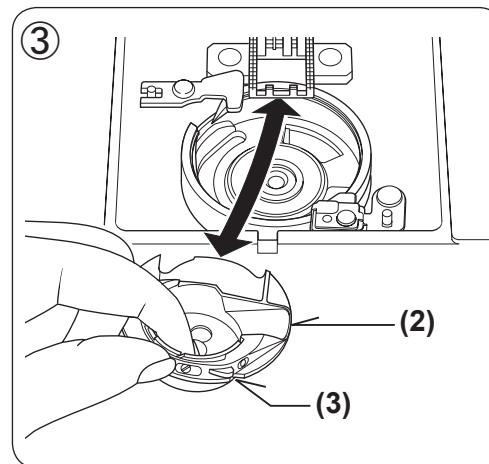
PFLEGE UND REINIGUNG IHRER MASCHINE

Um eine einwandfreie Funktion Ihrer Maschine sicherzustellen ist es nötig, alle wichtigen Teile immer sauberzuhalten.

Maschine immer durch Herausziehen des Netzsteckers aus der Steckdose vom Netz trennen.

Reinigung des Transporteurs und Spulenkapsel

1. Bringen Sie die Nadel in ihre höchste Stellung.
2. Entfernen Sie die Stichplatte (1).
3. Entfernen Sie Spulenkapsel (2).



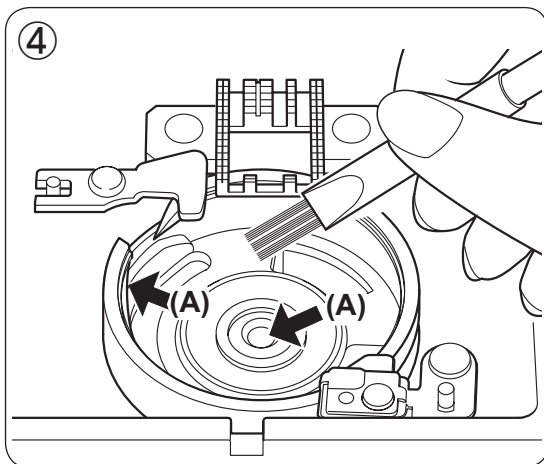
CARING FOR YOUR MACHINE

To ensure the best possible operation of your machine, it is necessary to keep the essential parts clean at all times.

Always disconnect the machine from power supply by removing the plug from the socket-outlet.

Cleaning the feed dogs and hook area

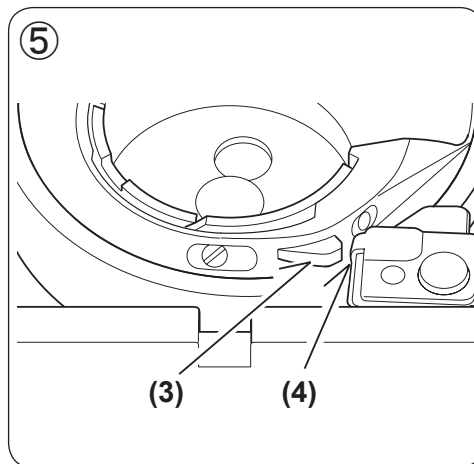
1. Raise the needle to its highest position.
2. Remove the needle plate (1).
3. Remove the bobbin case (2).



4. Очистите транспортер и место установки челнока кисточкой.

ПРИМЕЧАНИЕ: Смажьте одной каплей масла для швейных машин центральный стержень челнока и корпус хода челнока, как показано стрелками на рисунке.

5. Установите корпус шпульки выступом (3) против пружины (4). Установите игольную пластину.



4. Reinigen Sie den Transporteur und den Greiferbereich mit dem Pinsel aus dem Zubehör.

WICHTIG: Geben Sie einen Tropfen Nähmaschinenöl auf den Greifertreiber, siehe Pfeile (A).

5. Setzen Sie die Spulenkapsel wieder ein, sodass der Vorsprung (3) an der Feder (4) anliegt. Stichplatte wieder einsetzen.

4. Clean the feed dogs and hook area with the lint brush.

NOTE : Put a drop of sewing machine oil on the hook race as indicated by the arrows A.

5. Replace the bobbin case with the projection (3) positioned against the spring (4). Replace the needle plate.

РУКОВОДСТВО ПО УСТРАНЕНИЮ НЕИСПРАВНОСТЕЙ

ОБЩИЕ ПРОБЛЕМЫ

Машина не шьет.

- * Не подсоединен шнур питания (см. стр. 8).
- * Отключен выключатель питания. – Включите выключатель.

Машина заедает/бьет.

- * Нить захвачена носиком челнока. – Очистите носик (см. стр. 38 - 39).
- * Повреждена игла. – Замените иглу (см. стр. 28).

Ткань не перемещается.

- * Прижимная лапка не опущена. – Опустите прижимную лапку.

ПРОБЛЕМЫ С ШИТЬЕМ

Машина пропускает стежки.

- * Игла не полностью вставлена в игольный зажим (см. стр. 28).
- * Игла погнута или затуплена. – Замените иглу (см. стр. 28).
- * Машина заправлена нитью неправильно (см. стр. 13).
- * Нить захвачена носиком челнока. – Очистите носик (см. стр. 38 - 39).

Строчки неправильные.

- * Размер иглы не соответствует нити и ткани (см. стр. 25 - 26).
- * Машина заправлена нитью неправильно (см. стр. 13).
- * Ослаблено натяжение верхней нити (см. стр. 24).
- * Ткань подтягивают или подталкивают против движения транспортера. – Аккуратно направляйте ткань.
- * Шпулька намотана неравномерно. – Перемотайте шпульку.

Игла ломается.

- * Ткань подтягивают или подталкивают против движения транспортера. – Аккуратно направляйте ткань.
- * Размер иглы не соответствует нити и ткани (см. стр. 25 - 26).
- * Игла не полностью вставлена в игольный зажим (см. стр. 25 - 26).

ПРОБЛЕМЫ С НИТЬЮ

Нить путается.

- * Верхняя и шпулечная нити перед шитьем не заведены в обратную сторону под прижимной лапкой. – Вытяните обе нити под прижимной лапкой назад на длину прикл. 10 см и придерживайте их до оформления нескольких стежков.

Игольная нить рвется.

- * Машина заправлена нитью неправильно (см. стр. 13).
- * Увеличено натяжение верхней нити (см. стр. 24).
- * Игла погнута. – Замените иглу (см. стр. 28).
- * Размер иглы не соответствует нити и ткани (см. стр. 25 - 26).

Шпулечная нить рвется.

- * Корпус шпульки заправлен нитью неправильно (см. стр. 12).
- * В корпусе или у носика шпульки собирается ворс. – Удалите ворс (см. стр. 38 - 39).

Ткань собирается в складки.

- * Увеличено натяжение верхней нити. – Отрегулируйте натяжения (см. стр. 24).
- * Длина стежка слишком велика для эластичной или мягкой ткани. – Уменьшите длину стежка.

NÜTZLICHE TIPPS BEI STÖRUNGEN

ALLGEMEINE STÖRUNGEN

Maschine näht nicht.

- * Der Fußanlasser ist nicht angeschlossen (siehe S. 8).
- * Der Hauptschalter ist nicht eingeschaltet. – Schalter einschalten.

Maschine blockiert/klopft.

- * Faden im Greifer verfangen. – Greiferbereich reinigen (siehe S. 38 - 39).
- * Die Nadel ist beschädigt. – Nadel auswechseln (siehe S. 28).

Maschine transportiert nicht.

- * Der Nähfuß ist hochgestellt. – Nähfuß herunterlassen.
- * Die Stichlänge ist auf 0 gestellt. – Auf 1 bis 4 einstellen.

STICHPROBLEME

Fehlstiche

- * Die Nadel ist nicht ganz in den Nadelhalter eingeschoben (siehe S. 28).
- * Die Nadel ist stumpf oder verbogen. – Nadel auswechseln (siehe S. 28).
- * Die Maschine ist nicht richtig eingefädelt (siehe S. 13).
- * Faden im Greifer verfangen. – Greiferbereich reinigen (siehe S. 38 - 39).

Ungleichmäßige Stiche

- * Nadelstärke passt nicht zu Stoff und Faden (siehe S. 25 - 26).
- * Die Maschine ist nicht richtig eingefädelt (siehe S. 13).
- * Oberfadenspannung zu gering (siehe S. 24).
- * Sie haben am Stoff gezogen oder ihn entgegen der Transportrichtung geschoben. – Stoff nur leicht führen.
- * Unterfaden nicht gleichmäßig aufgespult. – Neu spulen.

Nadel bricht

- * Sie haben am Stoff gezogen oder ihn entgegen der Transportrichtung geschoben. – Stoff nur leicht führen.
- * Nadelstärke passt nicht zu Stoff und Faden (siehe S. 25 - 26).
- * Die Nadel ist nicht ganz in den Nadelhalter eingeschoben (siehe S. 25 - 26).

FADENPROBLEME

Fäden verwirren sich

- * Ober- und Unterfaden vor Nähbeginn nicht nach hinten unter den Nähfuß gezogen. – Beide Fäden ca. 10cm nach hinten unter den Nähfuß ziehen und bei den ersten Stichen leicht festhalten.

Oberfaden reißt

- * Die Maschine ist nicht richtig eingefädelt (siehe S. 13).
- * Oberfadenspannung zu fest (siehe S. 24).
- * Die Nadel ist verbogen. – Nadel auswechseln (siehe S. 28).
- * Die Nadelstärke passt nicht zu Stoff und Faden (siehe S. 25 - 26).

Unterfaden reißt

- * Die Spule ist nicht richtig eingefädelt (siehe S. 12).
- * Flusen an der Spule oder im Greifer. – Flusen entfernen (siehe S. 38 - 39).

Stoff zieht sich zusammen

- * Die Oberspannung ist zu fest. – Fadenspannung nachstellen (siehe S. 24).
- * Stichlänge bei dünnem oder weichem Stoff zu lang. – Stichlänge verkürzen.

CHECK CHART FOR PERFORMANCE PROBLEMS

GENERAL PROBLEMS

Machine does not sew.

- * Foot control is not connected. – See page 8.
- * Power switch is turned off. – Turn on the switch.

Machine jams/knocks.

- * Thread is caught in hook. – Clean hook (see page 38 - 39).
- * Needle is damaged. – Replace needle (see page 28).

Fabric does not move.

- * Presser foot is not lowered – lower presser foot.
- * Stitch length is set at 0. – Set it at 1 to 4.

STITCHING PROBLEMS

Machine skips stitches.

- * Needle is not all the way up into needle clamp. – (see page 28).
- * Needle is bent or blunt. – Replace needle (see page 28).
- * Machine is not threaded correctly. – (see page 13).
- * Thread is caught in hook. – Clean hook (see page 38 - 39).

Stitches are irregular.

- * Needle size is not correct for thread and fabric. – (see page 25 - 26).
- * Machine is not threaded correctly. – (see page 13).
- * Top thread tension is too loose. – (see page 24).
- * Fabric is being pulled or pushed against machine feeding action.
– Guide it gently.
- * Bobbin has not been wound evenly. – Rewind bobbin.

Needle breaks.

- * Fabric is being pulled or pushed against machine feeding action.
– Guide it gently.
- * Needle size is not correct for thread and fabric. – (see page 25 - 26).
- * Needle is not all the way up into the needle clamp (see page 25 - 26).

THREAD PROBLEMS

Thread bunches.

- * Top and bobbin threads are not drawn back under presser foot before starting seam. – Draw both threads back under presser foot about 4 inches (10 cm) and hold until a few stitches are formed.

Needle thread breaks.

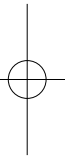
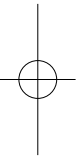
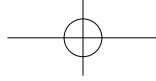
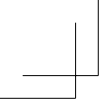
- * Machine is not threaded correctly. – (see page 13).
- * Top thread tension is too tight. – (see page 24).
- * Needle is bent. – Replace needle (see page 28).
- * Needle size is not correct for thread and fabric – (see page 25 - 26).

Bobbin thread breaks.

- * Bobbin case is not threaded correctly. (see page 12).
- * Lint accumulates in bobbin case or hook. – Remove lint (see page 38 - 39).

Fabric puckers.

- * Top and bobbin thread tensions are too tight. – Adjust thread tensions (see page 24).
- * Stitch length is too long for sheer or soft fabric. – Shorten stitch length.

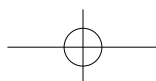
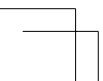


РУССКИЙ / DEUTSCH / ENGLISH

© Part No. 82327

10/09

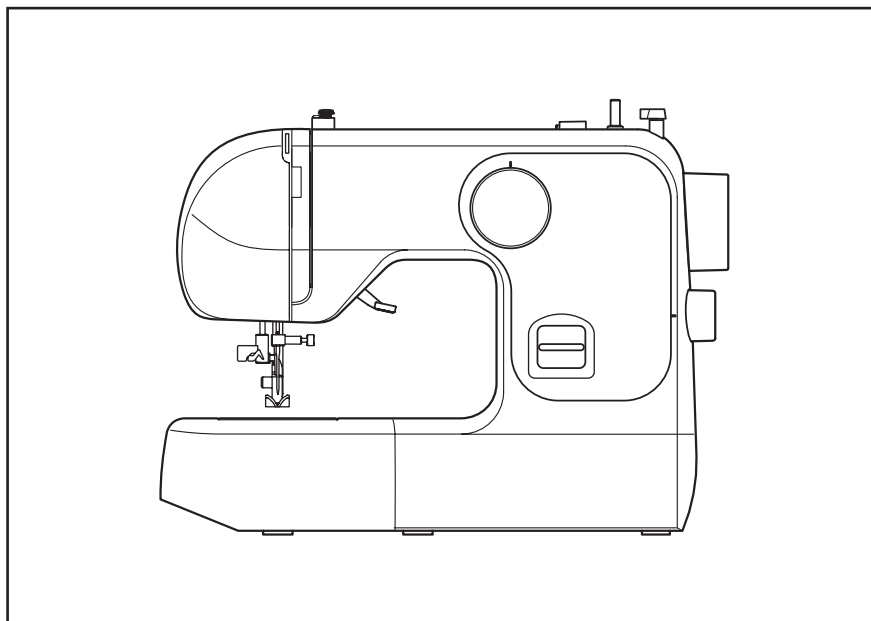
12/09 (1)



F-4



JAGUAR



145 / 143 / 141

**ИНСТРУКЦИЯ ПО ЭКСПЛУАТАЦИИ
GEBRAUCHSANLEITUNG
INSTRUCTION MANUAL**

ОСНОВНЫЕ УКАЗАНИЯ ПО ТЕХНИКЕ БЕЗОПАСНОСТИ

При пользовании данным электротехническим устройством следует соблюдать основные меры безопасности, приведенные ниже. Ознакомьтесь с ними перед работой на швейной машине.

ОПАСНО – Для снижения риска поражения электричеством:

1. “Швейную машину никогда не оставляйте без внимания во включенном состоянии. Немедленно вынимайте штепсель машины из электрической розетки после работы на машине и перед чисткой.

ВНИМАНИЕ – Для снижения риска загорания, пожара, поражения электрическим током и травм у работающих:

1. “Не позволяйте использовать машину в качестве игрушки. Необходима особая внимательность при работе на швейной машине рядом с детьми.”
2. “Этот прибор не предназначен для использования лицами (включая детей) с ограниченными физическими, сенсорными или психическими возможностями, или отсутствие опыта и знаний, если они получили контроль или инструкции, касающиеся использования прибора лицом, ответственным за свою безопасность. Дети должны находиться под контролем, чтобы они не играли с устройством.”
3. “Используйте швейную машину только по ее назначению в соответствии с настоящей Инструкцией. Используйте только те принадлежности, которые рекомендованы изготовителем и приведены в Инструкции.”
4. “Никогда не работайте на швейной машине при поврежденных шнуре питания или вилке, если машина работает неправильно, если ее роняли и повредили, или же она попала в воду. Возвратите машину ближайшему официальному дилеру или в сервисный центр для обследования, ремонта, электрических или механических регулировок.”
5. “Если поврежден шнур питания, он должен быть заменен изготовителем, его агентом или аналогичные услуги квалифицированных специалистов для того, чтобы избежать опасности.”
6. “Никогда не работайте на швейной машине, если у нее засорены какие-либо воздушные отверстия. Содержите вентиляционные отверстия машины и педаль управления свободными от текстильного волокна, пыли и обрезков ткани.”
7. “Не допускайте попадания посторонних предметов в какое-либо из отверстий машины.”
8. “Только для использования в помещениях.”
9. “Не работайте там, где применяются вещества в аэрозольной упаковке или чистый кислород.”
10. “Для отсоединения машины поверните основной выключатель в положение «0» (ОТКЛЮЧЕНО), затем выньте вилку из розетки.”
11. “Выключить или отключить устройство, когда оставляете его отключить устройство перед проведением технического обслуживания или замене фонарей.”
12. “Не отключайте машину, выдергивая шнур питания. При отключении держите рукой вилку, а не шнур.”
13. “Оберегайте пальцы рук от всех подвижных частей. Особая осторожность необходима в зоне движения иглы.”
14. “Не шейте при поврежденной игольной пластине, так как это может вызвать поломку иглы.”
15. “Не пользуйтесь гнутыми иглами.”
16. “Не подтягивайте и не подталкивайте ткань при шитье. Это может отогнуть иглу и вызвать ее поломку.”
17. “Отключайте швейную машину (положение «0») при выполнении любых регулировок в зоне иглы, таких как заправка иглы нитью, смена иглы, намотка шпульки, замена прижимной лапки и т.д.”
18. “Всегда вынимайте штепсель швейной машины из электрической розетки при снятии крышек, смазке машины и осуществлении всех регулировок, упомянутых в настоящей Инструкции по эксплуатации.”
19. “Чтобы избежать поражения электрическим током никогда не поставил машину, ни сетевого кабеля или сетевой шнур в воду или другие жидкости.”
20. “Максимальная мощность светодиодной лампы 0.3W, максимальное напряжение DC 5V, в случае повреждения светодиодная лампа, вы не должны использовать продукт и направить его в производство или услуги агента по ремонту или замене сразу.”
21. “Внимание следующее, чтобы избежать травм:
 - Отключите ножной контроллер прибора, когда оставляете его;
 - Отключите ножной контроллер прибора перед проведением любого содержания.”



ОСТОРОЖНО –

Движущиеся части - Во избежание получения травм отключайте машину перед обслуживанием. Закройте крышку перед работой на машине.

СОХРАНИТЕ НАСТОЯЩИЕ УКАЗАНИЯ

Эта швейная машина предназначена только для домашней или аналогичной работы.

“Педаль (США & только для Канады)

Использование полезной модели KD-1902 с этой швейной машины.”

“Поляризованные ПРОБКИ осторожность (США & только для Канады)

Это Appliance имеет поляризованные штекер (одним лезвием шире, чем другие). Чтобы снизить риск поражения электрическим током, этот плагин предназначен для фута в поляризованном розетку только одним способом. Если вилка не подходит в полной мере в розетку, обратный разъем. Если он все еще не подходит, обратитесь к квалифицированному электрику, чтобы установить надлежащий розетку. Не изменяйте Plug-либо образом.”

Данная машина отвечает требованиям Директивы ЕЕС 2004/108/ЕС в части электромагнитной совместимости.



“Утилизация:

Это оборудование, отмеченные символом рециркуляции. Не уничтожайте этот продукт неотсортированными городскими отходами. Сбор таких отходов, отдельно для специального лечения не требуется. (Европейский Союз только)”